

FEL-PRO

La Ciencia del Sellado

FELJUN27017
JUNTAS DE
MOTOR
2017



*Cobertura Juegos
Completos*

CATÁLOGO 2017

JUNTAS DE MOTOR



Performance MLS



Rigid Core, Molded
Silicone Rubber



Durable, Bluvout
Resistant Seal



Sellos Valvulas



FEDERAL-MOGUL
MOTORPARTS

DENTRO DEL SELLADO

Un nuevo estándar en el sellado de la culata de cilindros - 4 láminas

FEDERAL MOGUL desarrollo originalmente el concepto LaserWeld™ - 4 láminas como una nueva tecnología para el EQUIPO ORIGINAL, esta tecnología es diseñada para mejorar el sellado el cual está cambia debido a las temperaturas y presiones extremas encontrados en los cilindros de un creciente número de las más importantes plataformas. Esta tecnología ha sido mejorada y diseñada para las temperaturas del asfalto y tierra en circuitos de carreras de competencia -Incluyendo los motores que contribuyen en muchos campeonatos mundiales de estos circuitos- y es un nuevo estándar en el crecimiento del rango de juntas Fel-Pro PermaTorque® MLS para aplicaciones automotrices de alto desempeño.



El nuevo diseño LaserWeld™ - 4 láminas ofrece una inigualable capacidad de sellado de la combustión controlando con precisión la compresión de múltiples laminas ofertando al mercado distintos números de parte para los motores más exigentes.

Esto ayuda a reducir el efecto de elevación de la culata, efecto que se encuentra comúnmente en muchos motores de último modelo, previene el daño de la junta y asegura un sellado de combustión superior sobre una amplia gama de condiciones de funcionamiento.



Tecnología LaserWeld™

- Compuesta por 4 láminas con recubrimiento antiadherente
- Fabricada con los controles más avanzados, para la compresión de juntas
- Principalmente desarrollada para los motores de EQUIPO ORIGINAL
- Probado en los circuitos de competencia más exigentes
- Un nuevo estándar al hablar de juntas Fel-Pro® - PermaTorque® MLS

Beneficios Importantes

1. Sellado superior de la combustión en los motores actuales, más potentes y ligeros.
2. Ayuda a reducir el efecto de elevación de la culata y prevenir daños a la junta.
3. Insuperable fuerza y confiabilidad de sellado

ÍNDICE

	<i>Pag.</i>
01 / Cómo utilizar este catálogo	2
02 / Búsqueda por motor	3
03 / Nomenclatura	5
04 / Recomendaciones para la instalación de la junta de cabeza	6
05 / Cobertura Juegos Completos FELPRO 2016	7
06 / Intercambios vs TF Victor	367
07 / Intercambios vs DC	376
08 / Diagrama de Juntas	382
09 / Engine Expertise	384



Busqueda por motor

DESPLAZAMIENTO		PÁGINA
ACURA		
3.5 LTS.	214 PCD	8, 9
AUDI		
2.8 LTS.	171 PCD	10, 11
BMW		
1.9 LTS.	116 PCD	12
2.5 LTS.	153 PCD	13, 14
2.8 LTS.	171 PCD	15, 16
3.0 LTS.	183 PCD	14
BUICK		
2.2 LTS.	134 PCD	159
2.3 LTS.	140 PCD	164, 165
2.4 LTS.	146 PCD	167
2.5 LTS.	153 PCD	172, 175, 176
2.8 LTS.	171 PCD	178
3.0 LTS.	183 PCD	182, 183
3.1 LTS.	189 PCD	187, 192
3.3 LTS.	201 PCD	195-197
3.5 LTS.	214 PCD	202
3.8 LTS.	232 PCD	197, 206-210, 212, 213
5.0 LTS.	302 PCD	235
5.7 LTS.	350 PCD	245
CADILLAC		
3.0 LTS.	183 PCD	184-186
3.6 LTS.	220 PCD	203, 204
4.1 LTS.	250 PCD	216, 217
4.5 LTS.	275 PCD	217
4.6 LTS.	281 PCD	227-232
4.9 LTS.	299 PCD	217, 234
5.3 LTS.	323 PCD	233
CHEVROLET		
1.6 LTS.	98 PCD	148, 150, 151
1.8 LTS.	110 PCD	151
2.0 LTS.	122 PCD	154-156
2.2 LTS.	134 PCD	160, 161, 163
2.3 LTS.	140 PCD	163, 166
2.4 LTS.	146 PCD	168
2.5 LTS.	153 PCD	158, 172
2.8 LTS.	171 PCD	177-181
3.1 LTS.	189 PCD	181, 188-191
3.4 LTS.	207 PCD	198-200
3.5 LTS.	214 PCD	201, 202
3.7 LTS.	226 PCD	205
4.1 LTS.	250 PCD	215, 218
4.2 LTS.	256 PCD	219, 220
4.3 LTS.	262 PCD	221, 223, 225, 226
4.8 LTS.	293 PCD	218, 233
5.0 LTS.	302 PCD	235, 236
5.3 LTS.	323 PCD	233, 238
5.7 LTS.	350 PCD	240-244
6.6 LTS.	403 PCD	247
7.4 LTS.	452 PCD	248-251
8.1 LTS.	494 PCD	253
CHRYSLER		
2.2 LTS.	134 PCD	20, 21
2.4 LTS.	146 PCD	19, 23-28
2.5 LTS.	153 PCD	29, 30
2.6 LTS.	159 PCD	31
3.0 LTS.	183 PCD	32, 34
3.3 LTS.	201 PCD	35, 36
3.5 LTS.	214 PCD	37-40
3.8 LTS.	232 PCD	42
5.7 LTS.	350 PCD	48, 49
6.6 LTS.	403 PCD	53
7.2 LTS.	439 PCD	53
DODGE		
2.0 LTS.	122 PCD	17-19
2.2 LTS.	134 PCD	22
2.4 LTS.	146 PCD	19, 23-28

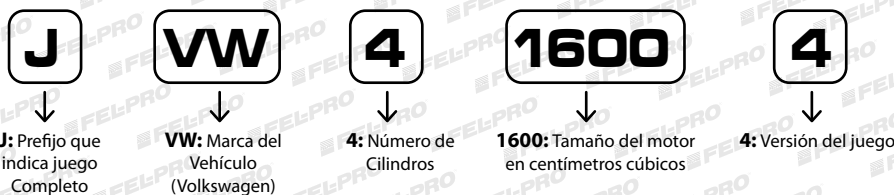
DESPLAZAMIENTO		PÁGINA
DODGE Cont...		
2.5 LTS.	153 PCD	22, 29, 30
2.6 LTS.	159 PCD	31
3.0 LTS.	183 PCD	32, 33, 34
3.2 LTS.	195 PCD	35
3.3 LTS.	201 PCD	35, 36
3.5 LTS.	214 PCD	37-39
3.7 LTS.	226 PCD	41
3.8 LTS.	232 PCD	42
3.9 LTS.	238 PCD	43, 44
4.7 LTS.	287 PCD	45, 46
5.2 LTS.	317 PCD	47
5.7 LTS.	350 PCD	49
5.9 LTS.	360 PCD	50-52
FIAT		
1.6 LTS.	98 PCD	54
2.3 LTS.	140 PCD	55
3.0 LTS.	183 PCD	56
FORD		
1.3 LTS.	79 PCD	57
1.4 LTS.	85 PCD	58
1.6 LTS.	98 PCD	59-61
1.8 LTS.	110 PCD	62-64
1.9 LTS.	116 PCD	65
2.0 LTS.	122 PCD	66-72
2.2 LTS.	134 PCD	73
2.3 LTS.	140 PCD	74, 75, 77-80
2.5 LTS.	153 PCD	81
2.8 LTS.	171 PCD	82
3.0 LTS.	183 PCD	83-88
3.3 LTS.	201 PCD	89
3.6 LTS.	220 PCD	91
3.8 LTS.	232 PCD	92-101
3.9 LTS.	238 PCD	102, 103
4.0 LTS.	244 PCD	104-108
4.1 LTS.	250 PCD	109
4.2 LTS.	256 PCD	110
4.3 LTS.	262 PCD	91
4.6 LTS.	281 PCD	111-113
4.8 LTS.	293 PCD	114
4.9 LTS.	299 PCD	102, 103, 115-118
5.0 LTS.	302 PCD	119-123
5.4 LTS.	330 PCD	124-126, 128-130
5.8 LTS.	354 PCD	131-135
6.0 LTS.	366 PCD	136
6.8 LTS.	415 PCD	137-139
6.9 LTS.	421 PCD	140, 141
7.0 LTS.	427 PCD	142
7.5 LTS.	458 PCD	142-144
GMC		
2.8 LTS.	171 PCD	178, 180
3.5 LTS.	214 PCD	201
3.7 LTS.	226 PCD	205
4.2 LTS.	256 PCD	219, 220
4.3 LTS.	262 PCD	222, 224
4.8 LTS.	293 PCD	233
5.0 LTS.	302 PCD	235
5.3 LTS.	323 PCD	233, 238
5.7 LTS.	350 PCD	242
7.4 LTS.	452 PCD	249
8.1 LTS.	494 PCD	252
HONDA		
1.6 LTS.	98 PCD	254
2.4 LTS.	146 PCD	255, 256
3.5 LTS.	214 PCD	8
HUMMER		
3.5 LTS.	214 PCD	201
3.7 LTS.	226 PCD	205
5.3 LTS.	323 PCD	239

Busqueda por motor

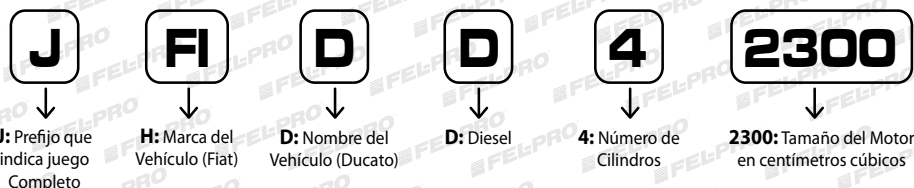
DESPLAZAMIENTO		PÁGINA
HUMMER Cont...		
6.0 LTS.	366 PCD	246
HYUNDAI		
1.1 LTS.	67 PCD	258
1.4 LTS.	85 PCD	259
1.5 LTS.	92 PCD	260-262
1.6 LTS.	98 PCD	263-265
2.4 LTS.	146 PCD	266
2.5 LTS.	153 PCD	267
3.0 LTS.	183 PCD	33
INFINITI		
3.5 LTS.	214 PCD	320, 321
5.6 LTS.	342 PCD	322
ISUZU		
4.2 LTS.	256 PCD	219, 220
JEEP		
2.4 LTS.	146 PCD	19
2.5 LTS.	153 PCD	269-271
2.8 LTS.	171 PCD	178
3.7 LTS.	226 PCD	41
4.0 LTS.	244 PCD	274-278
4.7 LTS.	287 PCD	45, 46
5.2 LTS.	317 PCD	47
5.7 LTS.	350 PCD	49
5.9 LTS.	360 PCD	52, 285
6.6 LTS.	403 PCD	285
KIA		
1.6 LTS.	98 PCD	264
LAND ROVER		
3.9 LTS.	238 PCD	287
4.3 LTS.	262 PCD	287
4.6 LTS.	281 PCD	287
LINCOLN		
3.0 LTS.	183 PCD	80
3.8 LTS.	232 PCD	92
5.0 LTS.	302 PCD	121
5.4 LTS.	330 PCD	127, 129, 130
MAZDA		
1.8 LTS.	110 PCD	62-64
2.0 LTS.	122 PCD	289
2.3 LTS.	140 PCD	79
3.0 LTS.	183 PCD	85, 86
4.0 LTS.	244 PCD	106, 107
MERCEDES BENZ		
2.2 LTS.	134 PCD	292
2.7 LTS.	165 PCD	293
MERCURY		
2.3 LTS.	140 PCD	76
3.0 LTS.	183 PCD	80, 87, 88
3.3 LTS.	201 PCD	90
3.8 LTS.	232 PCD	92, 95
4.0 LTS.	244 PCD	107, 108
5.0 LTS.	302 PCD	121, 123
MINI		
1.6 LTS.	98 PCD	294
MITSUBISHI		
1.5 LTS.	92 PCD	260
2.0 LTS.	122 PCD	296
2.4 LTS.	146 PCD	24
2.5 LTS.	153 PCD	298
3.0 LTS.	183 PCD	33, 34
3.5 LTS.	214 PCD	34, 301
NISSAN		
1.6 LTS.	98 PCD	302-305
1.8 LTS.	110 PCD	306-308
2.0 LTS.	122 PCD	308-309
2.4 LTS.	146 PCD	310, 311
2.5 LTS.	153 PCD	312, 313
3.0 LTS.	183 PCD	314-317

DESPLAZAMIENTO		PÁGINA
NISSAN Cont...		
3.3 LTS.	201 PCD	90, 318
3.5 LTS.	214 PCD	320, 321
5.6 LTS.	342 PCD	322
OLDSMOBILE		
2.8 LTS.	171 PCD	178
3.1 LTS.	189 PCD	181, 188
3.8 LTS.	232 PCD	207-209
4.2 LTS.	256 PCD	219, 220
5.0 LTS.	302 PCD	237
OPEL		
1.4 LTS.	85 PCD	146, 147
1.6 LTS.	98 PCD	149
1.8 LTS.	110 PCD	152, 153
2.0 LTS.	122 PCD	157
2.2 LTS.	134 PCD	162
2.4 LTS.	146 PCD	157
3.2 LTS.	195 PCD	194
PEUGEOT		
1.4 LTS.	85 PCD	323
1.6 LTS.	98 PCD	324
2.0 LTS.	122 PCD	325, 326
PLYMOUTH		
2.0 LTS.	122 PCD	18
2.5 LTS.	153 PCD	22
3.0 LTS.	183 PCD	32
3.3 LTS.	201 PCD	35
3.8 LTS.	232 PCD	42
PONTIAC		
1.0 LTS.	61 PCD	145
2.4 LTS.	146 PCD	168
2.5 LTS.	153 PCD	169-174
3.1 LTS.	189 PCD	187, 189-191, 193
3.4 LTS.	207 PCD	189-191, 198-200
3.5 LTS.	214 PCD	202
3.8 LTS.	232 PCD	211, 214
RENAULT		
1.6 LTS.	98 PCD	305, 328
1.9 LTS.	116 PCD	329
2.0 LTS.	122 PCD	330
SEAT		
1.6 LTS.	98 PCD	331
1.8 LTS.	110 PCD	332
SUZUKI		
2.0 LTS.	122 PCD	155, 158
2.3 LTS.	140 PCD	335
2.5 LTS.	153 PCD	158
2.7 LTS.	165 PCD	336
TOYOTA		
1.5 LTS.	92 PCD	337
1.8 LTS.	110 PCD	338
2.2 LTS.	134 PCD	339
2.4 LTS.	146 PCD	340-344
2.7 LTS.	165 PCD	344
4.0 LTS.	244 PCD	345
5.7 LTS.	350 PCD	346
VISION		
3.3 LTS.	201 PCD	35
VOLVO		
2.0 LTS.	122 PCD	347
2.4 LTS.	146 PCD	348
2.5 LTS.	153 PCD	348
VW		
1.6 LTS.	98 PCD	331, 349-352
1.7 LTS.	104 PCD	352
1.8 LTS.	110 PCD	353-355
1.9 LTS.	116 PCD	356, 357
2.0 LTS.	122 PCD	358-361
2.5 LTS.	153 PCD	362-364
2.8 LTS.	171 PCD	10, 365

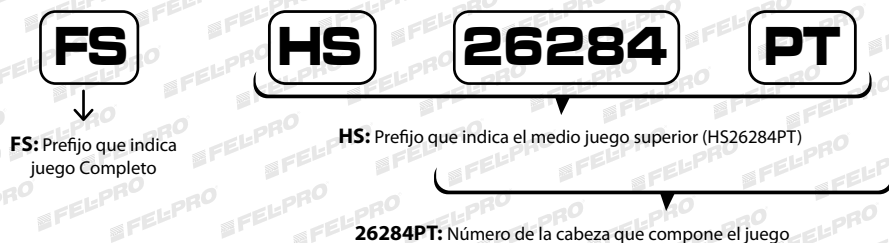
Nomenclatura Juegos Completos Nacional Gasolina. **JVW416004**



Nomenclatura Juegos Completos Nacional Diésel. **JFIDD42300**



Nomenclatura Juegos Completos Americana. **FSHS26284PT**



Prefijos	Tipo de Junta
A	Cárter
BS	Reten
C	Cabeza
CS	Medio Juego Inferior
D	Tapa de Distribución
ES	Tornillos de Culata
FS	Juego Completo
HB	Tornillos de Culata
HS	Medio Juego Superior
I	Medio Juego Inferior
J	Juego Completo
KS	Miscelaneos
M	Múltiples A/E/Pleno
MS	Múltiples A/E/Pleno
OS	Cárter
P	Tapa de Punterías
R	Reten
S	Medio Juego Superior
SS	Sellos de Válvula
T	Tornillos de Culata
TCS	Tapa de Distribución
V	Sellos de Válvula
VS	Tapa de Punterías
Sufijos	Tipo de Junta
PT	Cabeza
SD	Cabeza Severe Duty - Alto Desempeño
A	Múltiple de Admisión
E	Múltiple de Escape
R	Punterías de (Rubber) - Hule (Vitón 10)
C	Punterías de (Cork) - Corcho

Tipo de Junta	Nomenclatura			
	Nacional	Ejemplo	Americana	Ejemplo
Juego Completo	J	JVW416004	FS	FSHS26284PT
Medio Juego Superior	HS	HSFIDD63000	HS	HS9354PT6
Medio Juego Inferior	I	ICH41600	CS	CS97905
Cabeza	C	CNI416002	PT	9071PT
Múltiples	M	MNI416002A MNI416002E	MS	MS90565
Tapa de Punterías	P	PGM8350 PFO8302C	VS	VS50493R VS50323C
Sellos de Válvula	V	VTO42000	SS	SS702831
Tapa de Distribución	D	DGM8350	TCS	TCS45898
Reten	R	RAM6258	BS	BS40620
Carter	A	AGM41400	OS	OS30591
Tornillos de Culata	T	TMBSD52700	ES	ES72105
Miscelaneos	KS	KS2901	# Números	60274
	# Números	2227665020		



Remueva las cabezas con cuidado

Afloje los tornillos de cabeza por etapas, empezando al revés del orden (secuencial) de cómo fueron ajustados. En motores con cabezas de aluminio, refiere la cabeza solo después que el motor se ha enfriado por completo e instale siguiendo exactamente el procedimiento de apriete.

No reutilizar juntas de cabeza

Cuando una junta de cabeza NUEVA es instalada, esta se ajusta a las irregularidades microscópicas de la cabeza y al block del motor. El material de la junta es comprimido permanentemente en esa posición. Si usted reutiliza la junta, es imposible que encaje exactamente en la misma posición y no tendrá la misma duración para reajustarse.

Limpie superficies de acoplamiento

Limpie a fondo la cabeza del motor, block del motor, tornillos de cabeza y los orificios de los tornillos. Un tornillo sucio puede alterar las lecturas del torque tanto como 20 libras-pie, y puede formar bolsas en las juntas alojando fugas.

Cheque torceduras y distorsiones

Compruebe para ver si hay torceduras en cabezas y superficies de sellado del block con una regla y calibrador de superficies. Fuera de rango o especificaciones a lo largo no debe estar arriba de 0.003" para aplicaciones de 3 cilindros, 0.004" para aplicaciones de 4 cilindros, y 0.006" para aplicaciones de 6 cilindros. A lo ancho nunca debe exceder de 0.002" fuera de especificaciones. Estas son medidas combinadas para la cabeza y block de juntas, y no debe exceder las cantidades máximas indicadas. Las irregularidades no deben exceder 0.001" y fuera de tolerancia un máximo de +/- .001" en 3" de diámetro. Cuando sea necesario rectifique las superficies para devolverles su forma plana.

Verifique acabados de la cabeza y block

El acabado de la superficie es crítico para un buen sellado. Los ingenieros de FEL-PRO, recomiendan un acabado en la superficie entre 60 y 100 Ra* (400 a 800 Rz) para cabezas y blocks de aluminio, y 10 a 30 Ra máximo (500 Rz máximo) para aplicaciones MLS o multicapas.

*Rugosidad de micropulgadas

Use un sellador antiendurecedor

Los selladores no son requeridos en las juntas para cabeza Perma-Torque de FEL-PRO. Aún así las juntas de lámina de acero en relieve, chapa de cobre o acero, deben ser cubiertas con un sellador automotriz antiendurecedor como un sellador adicional. Cubra ligeramente la cuerda del tornillo y por debajo de la cabeza del mismo con aceite para motor. Cuando estos son introducidos en camisas de agua de un motor, la cuerda de los tornillos debe ser cubierta con sellador antiendurecedor para evitar fugas.

Checar la longitud y tamaño de los tornillos

Los tornillos de cabeza pueden variar en longitud y tamaños en algunos motores, y es importante que sean instalados en su lugar original. Puede marcar los tornillos por posición o colocarlos en una superficie en el orden que fueron removidos.

Use una llave de torque

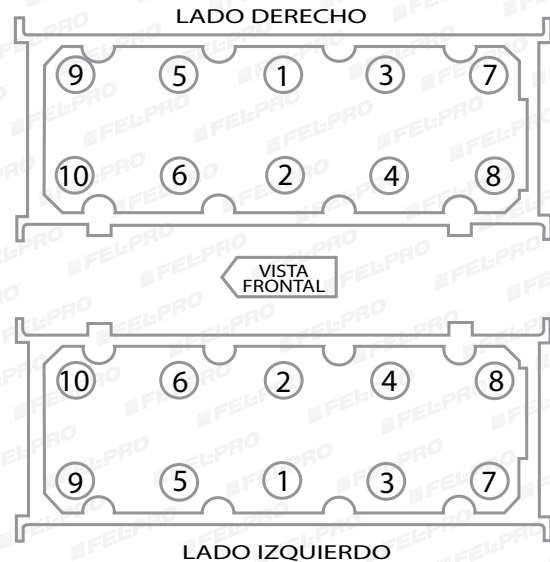
Un torque desigual puede causar daños en el block y la cabeza resaltando en fugas de combustion y refrigerante. Use una buena llave de torque calibrando adecuadamente y sigue las especificaciones exactas para un torque adecuado. El procedimiento básico de apretado inicia con colocar por encima los tornillos, luego apriete en secuencia, y complete con el torque final especificado.

Siga las secuencias de torque

Cada fabricante tiene una secuencia a seguir de torque aprobada para cada motor, esto con la finalidad de asegurar el mejor sellado posible y eliminar daños y deformaciones. Por lo general la secuencia inicia del centro y en espiral hacia fuera.

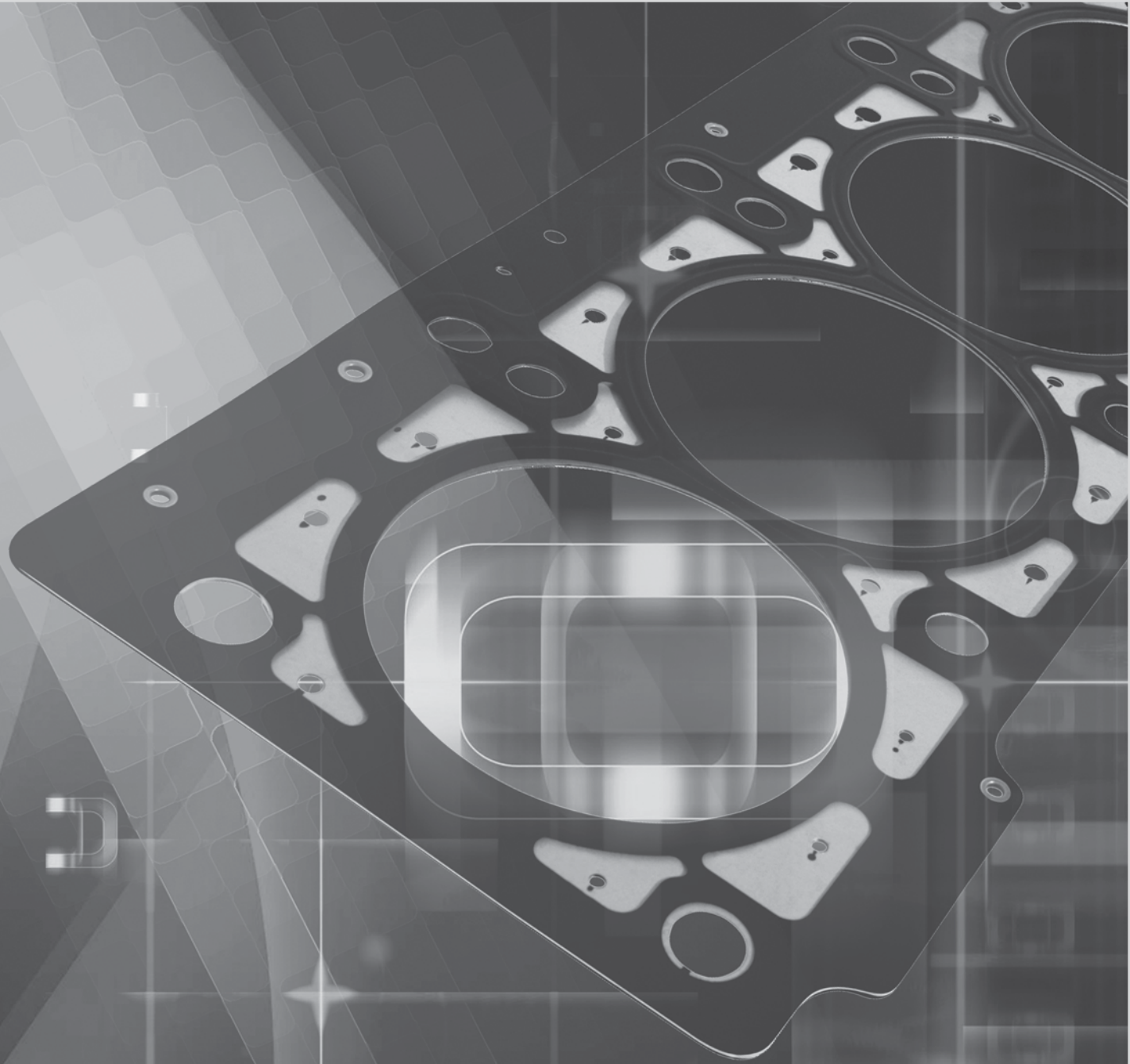
Ejemplo:

Ford 5.4LTS. 330pcd, 16 valv. (Triton) 97-14



Caliente el motor y reajuste el torque

Prenda el motor y manténgalo en temperatura normal de operación después de ajustar los tornillos. La dilatación y contracción por el calor puede cambiar radicalmente las lecturas del torque. Reajuste todos los tornillos de cabeza siguiendo su secuencia antes de que se enfríe totalmente el motor. Si estás trabajando con componentes de aluminio, deja que la máquina se enfríe totalmente primero.



Cobertura Juegos Completos

FELPRO 2016

ACURA

Juego Completo

FSHS2626OPT2

MOTOR	PCD	VIN	AÑO	MODELO
3.5 LTS.	214	J35A4	2001-2004	ACURA MDX (24 Valv.) 01-02; HONDA ODYSSEY (SOHC 24 Valv.) 02-04; PILOT (SOHC 24 Valv.) 03-04

Componentes

Tipo de Junta	Número de Parte	Tecnología y/o Especificación
Medio Juego Superior	HS2626OPT2	PermaDry
Medio Juego Inferior	CS26196	Sellador RTV Incluido para junta de Carter
Cabeza	2626OPT	PermaTorqueMLS
Cabeza Derecha	∅	∅
Cabeza Izquierda	∅	∅
Punterías	V550576R	PermaDry
Múltiple de Pleno	MS96384	-
Múltiple de Admisión	MS96427	-
Múltiple de Escape	MS96166	-
Sellos de Válvula	SS702832	Incluye Sellos de Válvula Calidad Premium
Sellos de Válvula Admisión	∅	∅
Sellos de Válvula Escape	∅	∅
Carter	-	-
Kit Tapa de Distribución	-	-
Reten de Cigüeñal Delantero	TCS46026	-
Reten de Cigüeñal trasero	BS40675	Caucho
Reten de Arbol de Levas	TCS46025	-
Junta de la Bomba de Agua	35677	-
Junta de la Bomba de Aceite	-	-

Torques

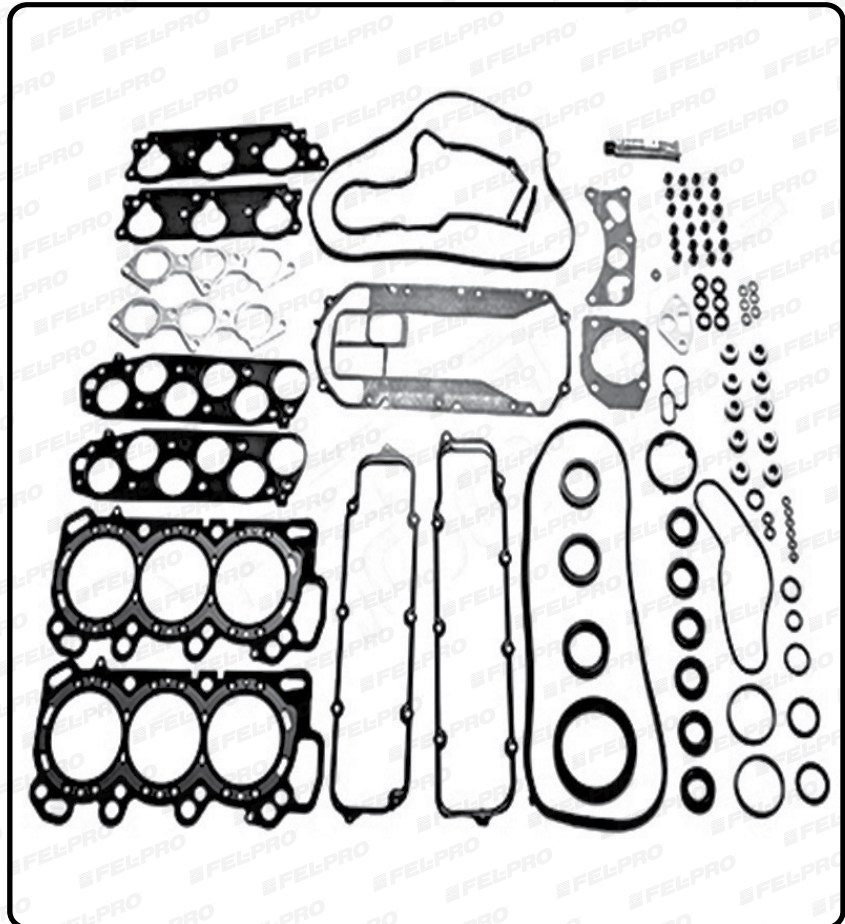
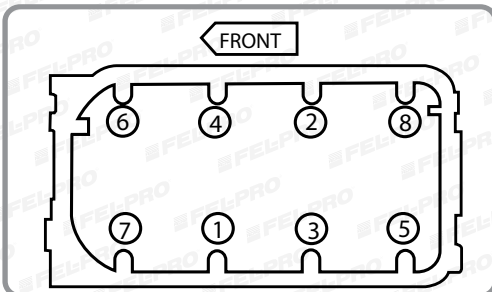
Tornillo de Cabeza / Culata

ES71331

no tiene

Aprietes

- 1ro 29 lb-pie (39 Nm).
- 2do 29 lb-pie (39 Nm) otra vez.
- 3ro 51 lb-pie (69 Nm).
- 4to 51 lb-pie (69 Nm) otra vez.
- 5to 72.3 lb-pie (98 Nm).
- 6to 72.3 lb-pie (98 Nm) otra vez.



☒ Número Obsoleto - No Disponible ∅ No Aplica / No Requiere

Juego Completo

FSHS26260PT

MOTOR	PCD	VIN	AÑO	MODELO
3.5 LTS.	214	J35A3	2005-2006	ACURA MDX VTEC (SOHC 24 Valv.) 05-06

Componentes

Tipo de Junta	Número de Parte	Tecnología y/o Especificación
Medio Juego Superior	HS26260PT	PermaDry
Medio Juego Inferior	CS26196	Sellador RTV Incluido para junta de Carter
Cabeza	26260PT	PermaTorqueMLS
Cabeza Derecha	∅	∅
Cabeza Izquierda	∅	∅
Punterías	V550576R	PermaDry
Múltiple de Pleno	MS96384	-
Múltiple de Admisión	MS96427	-
Múltiple de Escape	MS96166	-
Sellos de Válvula	SS702832	Incluye Sellos de Válvula Calidad Premium
Sellos de Válvula Admisión	∅	∅
Sellos de Válvula Escape	∅	∅
Carter	∅	∅
Kit Tapa de Distribución	TCS46026	-
Reten de Cigüeñal Delantero	-	-
Reten de Cigüeñal trasero	-	-
Reten de Arbol de Levas	-	-
Junta de la Bomba de Agua	-	-
Junta de la Bomba de Aceite	-	-

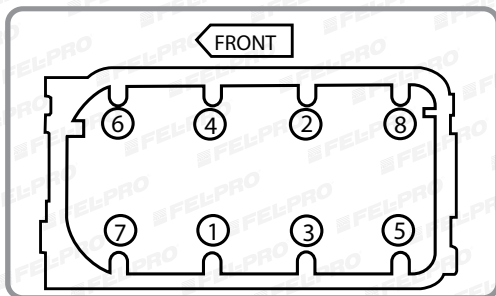
Torques

Tornillo de Cabeza / Culata

-

Aprietes

- 1ro 29 lb-pie (39 Nm).
- 2do 29 lb-pie (39 Nm) otra vez.
- 3ro 51 lb-pie (69 Nm).
- 4to 51 lb-pie (69 Nm) otra vez.
- 5to 72.3 lb-pie (98 Nm).
- 6to 72.3 lb-pie (98 Nm) otra vez.



* Para Más Información Revisar la Guía Rápida de Fel-Pro 2016

AUDI

Juego Completo

JVWP63000

MOTOR	PCD	VIN	AÑO	MODELO
2.8 LTS.	171	-	1995-2004	AUDI A6 (DOHC 30 Valv.) 95-04; A8 (DOHC 30 Valv.) 95-04; VW PASSAT (30 Valv.) 95-04

Componentes

Tipo de Junta	Número de Parte	Tecnología y/o Especificación
Medio Juego Superior	-	-
Medio Juego Inferior	-	-
Cabeza	CVWP63000	-
Cabeza Derecha	∅	∅
Cabeza Izquierda	∅	∅
Punterías	PVWP63000	-
Múltiple de Pleno	-	-
Múltiple de Admisión	MVWP63000A	-
Múltiple de Escape	MVWP63000E	-
Sellos de Válvula	-	-
Sellos de Válvula Admisión	-	-
Sellos de Válvula Escape	-	-
Carter	AVWP63000	-
Kit Tapa de Distribución	-	-
Reten de Cigüeñal Delantero	-	-
Reten de Cigüeñal trasero	-	-
Reten de Arbol de Levas	-	-
Junta de la Bomba de Agua	-	-
Junta de la Bomba de Aceite	-	-

Torques

Tornillo de Cabeza / Culata

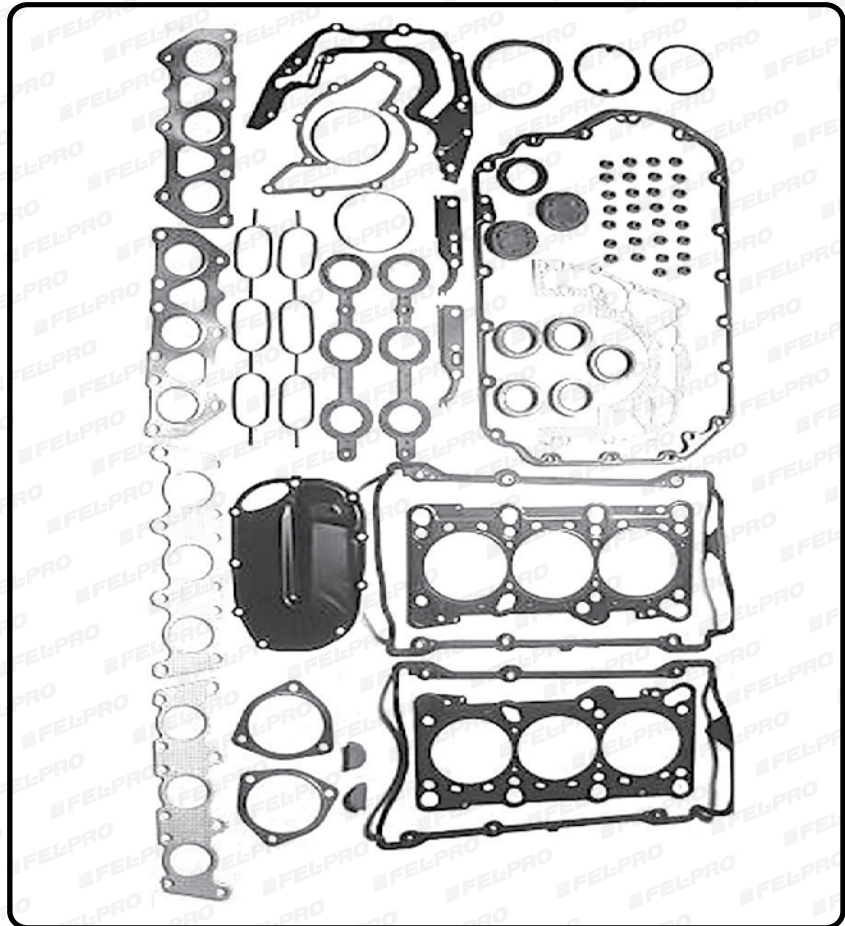
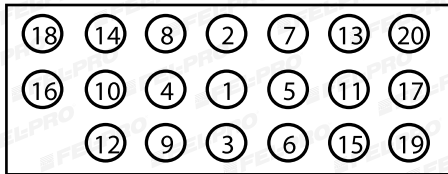
HBVWP63000



M11x1.50x85mm (x7)
M11x1.50x144mm (x3)
M11x1.50x119mm (x10)

Aprietes

- 1ro 29.5 lb-pie (40 Nm).
- 2do 44.3 lb-pie (60 Nm).
- 3ro girar 90 grados.
- 4to girar 90 grados.



☒ Número Obsoleto - No Disponible ∅ No Aplica / No Requiere

Juego Completo

FSHS26328PT

MOTOR	PCD	VIN	AÑO	MODELO
2.8 LTS.	171	ACK/AHA/ ALG/AMX	1998-2001	AUDI A6 AVANT TRIPTRONIC (DOHC 30 Valv.) 98-01

Componentes

Tipo de Junta	Número de Parte	Tecnología y/o Especificación
Medio Juego Superior	HS26328PT	PermaDry
Medio Juego Inferior	-	-
Cabeza	26328PT	PermaTorqueMLS
Cabeza Derecha	∅	∅
Cabeza Izquierda	∅	∅
Punterías	V550702R	PermaDry
Múltiple de Pleno	-	-
Múltiple de Admisión	MS96890	-
Múltiple de Escape	MS96882	-
Sellos de Válvula	SS710742	Incluye Sellos de Válvula Calidad Premium
Sellos de Válvula Admisión	∅	∅
Sellos de Válvula Escape	∅	∅
Carter	OS30779	Sellador RTV Incluido para junta superior de Carter
Kit Tapa de Distribución	TCS450381	-
Reten de Cigüeñal Delantero	-	-
Reten de Cigüeñal trasero	BS40704	Hule (Vitón 10) - Teflón
Reten de Arbol de Levas	-	-
Junta de la Bomba de Agua	-	-
Junta de la Bomba de Aceite	-	-

Torques

Tornillo de Cabeza / Culata

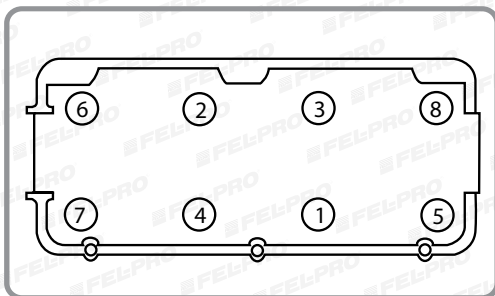
-

Aprietes

1ro 44 lb-pie (60 Nm).

2do girar 90 grados.

3ro girar 90 grados.



* Para Más Información Revisar la Guía Rápida de Fel-Pro 2016

BMW

Juego Completo

FSHS26253PT

MOTOR	PCD	VIN	AÑO	MODELO
1.9 LTS.	116	M44B19	1996-1999	BMW SERIE Z3 (DOHC 16 Valv.) 96-99

Componentes

Tipo de Junta	Número de Parte	Tecnología y/o Especificación
Medio Juego Superior	HS26253PT	PermaDry
Medio Juego Inferior	CS26253	PermaDry
Cabeza	-	-
Cabeza Derecha	-	-
Cabeza Izquierda	-	-
Punterías	-	-
Múltiple de Pleno	-	-
Múltiple de Admisión	-	-
Múltiple de Escape	-	-
Sellos de Válvula	-	-
Sellos de Válvula Admisión	-	-
Sellos de Válvula Escape	-	-
Carter	-	-
Kit Tapa de Distribución	-	-
Reten de Cigüeñal Delantero	-	-
Reten de Cigüeñal trasero	-	-
Reten de Arbol de Levas	-	-
Junta de la Bomba de Agua	-	-
Junta de la Bomba de Aceite	-	-

Torques

Tornillo de Cabeza / Culata



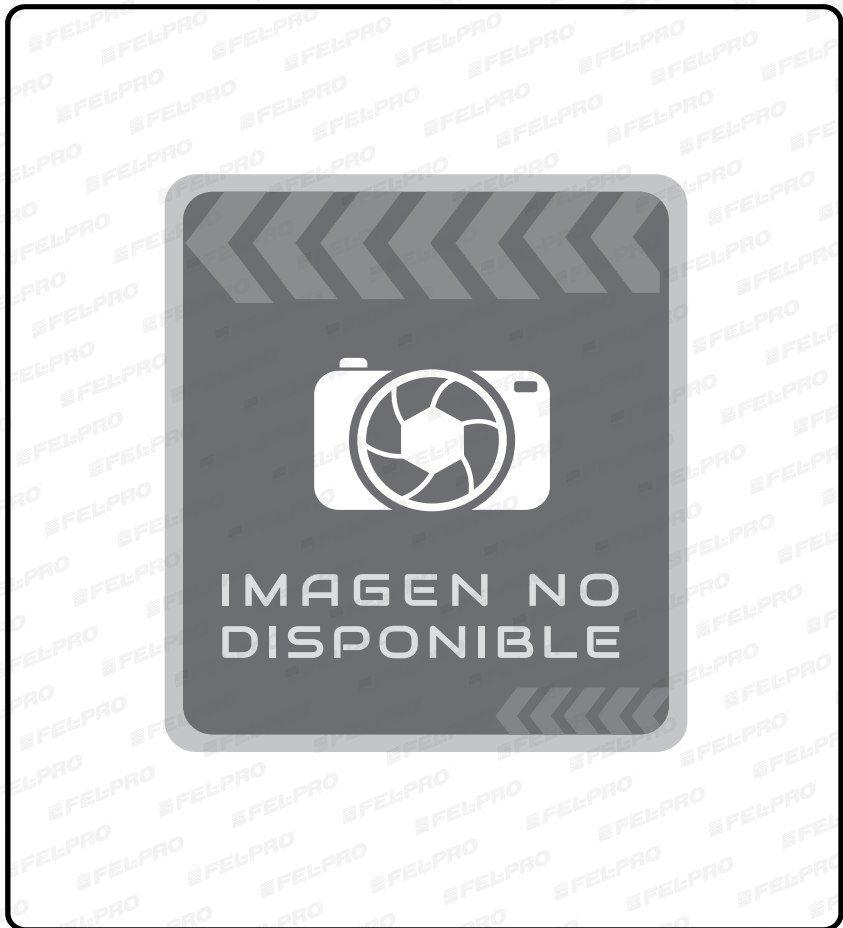
M10x1.50x95mm (x10)

Aprietes

- 1ro 26 lb-pie (35 Nm).
- 2do aflojar 90 grados.
- 3ro 26 lb-pie (35 Nm) otra vez.
- 4to girar 90 grados.
- 5to girar 90 grados.



☒ Número Obsoleto - No Disponible ⌀ No Aplica / No Requiere



Juego Completo

FSHS26252PT



MOTOR	PCD	VIN	AÑO	MODELO
2.5 LTS.	153	M50B25/ M52B25	2001-2003	BMW SERIE (525I) (DOHC 24 Valv.) 01-03

Componentes

Tipo de Junta	Número de Parte	Tecnología y/o Especificación
Medio Juego Superior	HS26252PT	PermaDry
Medio Juego Inferior	CS26252	PermaDry
Cabeza	26252PT/26264PT	Espesor de 1.75mm / Espesor de 2.05mm
Cabeza Derecha	∅	∅
Cabeza Izquierda	∅	∅
Punterías	V550619R	PermaDry
Múltiple de Pleno	-	-
Múltiple de Admisión	MS96432	-
Múltiple de Escape	MS96555	-
Sellos de Válvula	SS72915	Incluye Sellos de Válvula Calidad Premium
Sellos de Válvula Admisión	∅	∅
Sellos de Válvula Escape	∅	∅
Carter	OS30747R	PermaDry
Kit Tapa de Distribución	TCS46047	-
Reten de Cigüeñal Delantero	-	-
Reten de Cigüeñal trasero	BS40681	Caucho
Reten de Arbol de Levas	-	-
Junta de la Bomba de Agua	-	-
Junta de la Bomba de Aceite	-	-

Torques

Tornillo de Cabeza / Culata

 Cast Steel M10x1.50x95mm (x14)	 Aluminium M10x1.50x110mm (x14)
--	--

Aprietes

1ro 26 lb-pie (35 Nm).
2do aflojar 90 grados.
3ro 26 lb-pie (35 Nm) otra vez.
4to girar 90 grados.
5to girar 90 grados.

11	9	3	1	5	7	13
14	8	6	2	4	10	12




IMAGEN NO DISPONIBLE

* Para Más Información Revisar la Guía Rápida de Fel-Pro 2016

BMW

Juego Completo

FSHS26245PT

MOTOR	PCD	VIN	AÑO	MODELO
2.5 LTS., 3.0 LTS.	153 / 183	M54B25, M54B25(256S5), M54B30(306S3), M54B30/ M54306S3	1995-2006	BMW SERIE (325I) 95-06; SERIE (330CI) 01-06; SERIE (530I) 01-04; SERIE X3 04-06; SERIE X5 01-06; SERIE Z4 03-06; SERIE(325 CI) 02-06, DOCH 24 Valv.

Componentes

Tipo de Junta	Número de Parte	Tecnología y/o Especificación
Medio Juego Superior	HS26245PT	PermaDry
Medio Juego Inferior	CS26245	PermaDry
Cabeza	26245PT/26275PT	PermaTorqueMLS - Espesor de .70mm / 1.00 mm
Cabeza Derecha	∅	∅
Cabeza Izquierda	∅	∅
Punterías	V550631R	PermaDry
Múltiple de Pleno	-	-
Múltiple de Admisión	MS96431	-
Múltiple de Escape	MS96521	-
Sellos de Válvula	SS72915	Incluye Sellos de Válvula Calidad Premium
Sellos de Válvula Admisión	∅	∅
Sellos de Válvula Escape	∅	∅
Carter	OS30747R	PermaDry
Kit Tapa de Distribución	TCS46048	-
Reten de Cigüeñal Delantero	-	-
Reten de Cigüeñal trasero	BS40681	Caucho
Reten de Arbol de Levas	-	-
Junta de la Bomba de Agua	-	-
Junta de la Bomba de Aceite	-	-

Torques

Tornillo de Cabeza / Culata



M10x1.50x110mm (x14)

Aprietes

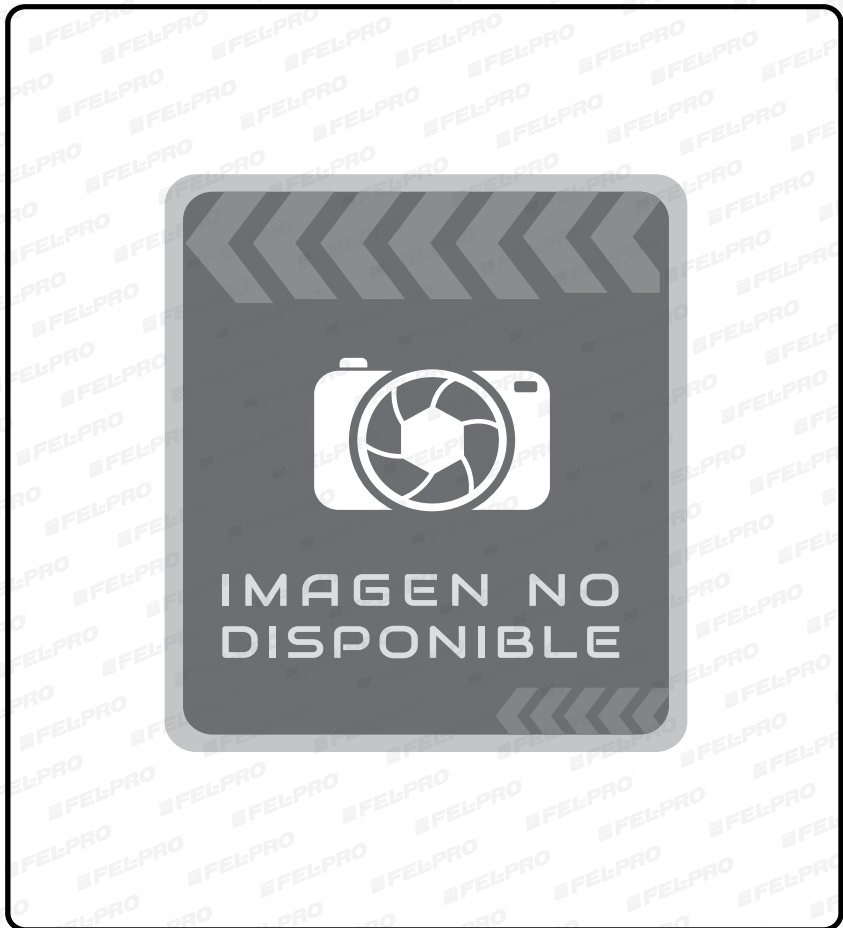
1ro 30 lb-pie (40 Nm).

2do girar 90 grados.

3ro girar 90 grados.



☒ Número Obsoleto - No Disponible ∅ No Aplica / No Requiere



Juego Completo

FSHS26252PT2



MOTOR	PCD	VIN	AÑO	MODELO
2.8 LTS.	171	M52B28/ M52B28TU	1996-1998	BMW SERIE (328I) 96-98; SERIE (528I) (SOHC 24 Valv.) 98-98; SERIE Z3 97-98, DOCH 24 Valv.

Componentes

Tipo de Junta	Número de Parte	Tecnología y/o Especificación
Medio Juego Superior	HS26252PT2	PermaDry
Medio Juego Inferior	CS26245	PermaDry
Cabeza	26264PT	Espesor de 2.05mm
Cabeza Derecha	∅	∅
Cabeza Izquierda	∅	∅
Punterías	-	-
Múltiple de Pleno	-	-
Múltiple de Admisión	-	-
Múltiple de Escape	-	-
Sellos de Válvula	-	-
Sellos de Válvula Admisión	-	-
Sellos de Válvula Escape	-	-
Carter	-	-
Kit Tapa de Distribución	-	-
Reten de Cigüeñal Delantero	-	-
Reten de Cigüeñal trasero	-	-
Reten de Arbol de Levas	-	-
Junta de la Bomba de Agua	-	-
Junta de la Bomba de Aceite	-	-

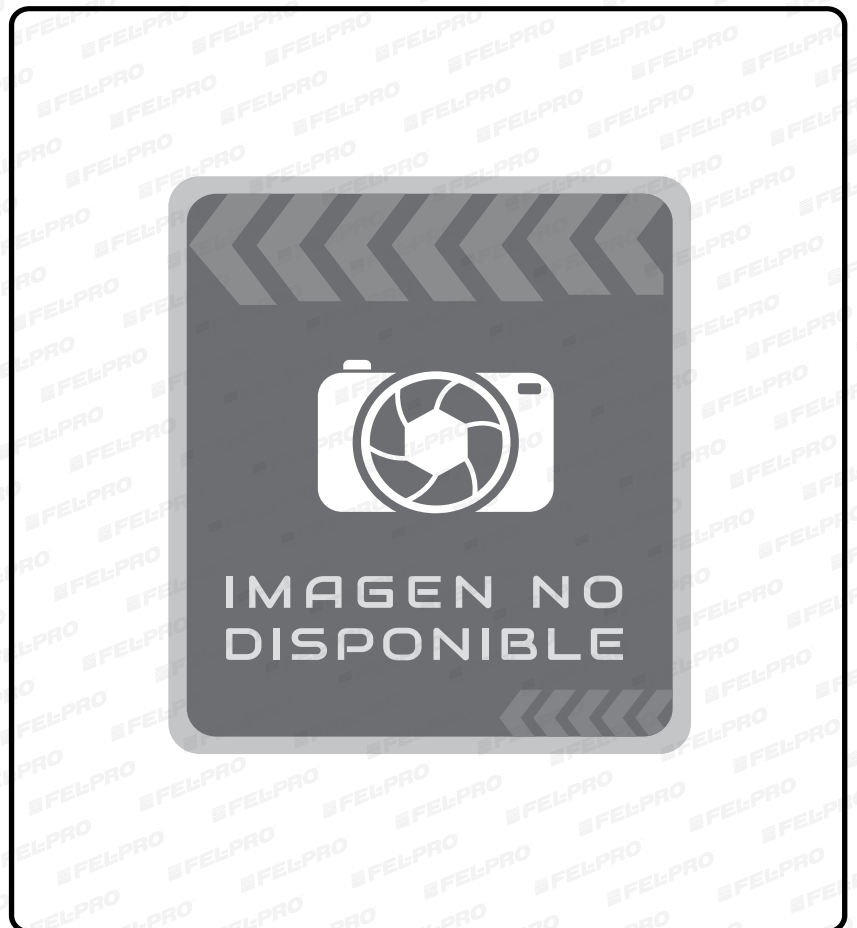
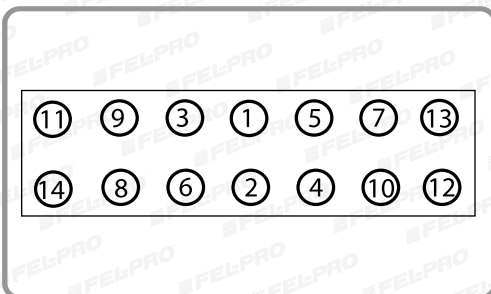
Torques

Tornillo de Cabeza / Culata

Aluminium	Cast Steel
	
M10x1.50x110mm (x14)	M10x1.50x95mm (x14)

Aprietes

1ro 26 lb-pie (35 Nm).
2do regresar 90 grados.
3ro 26 lb-pie (35 Nm).
4to girar 90 grados.
5to girar 90 grados.



* Para Más Información Revisar la Guía Rápida de Fel-Pro 2016

BMW

Juego Completo

FSHS26252PT1



MOTOR	PCD	VIN	AÑO	MODELO
2.8 LTS.	171	M52B28/ M52B28TU	1999-2000	BMW SERIE (328i) 99-00; SERIE (528i) (SOHC 24 Valv.) 99-00; SERIE Z3 99-00, DOCH 24 Valv.

Componentes

Tipo de Junta	Número de Parte	Tecnología y/o Especificación
Medio Juego Superior	HS26252PT1	PermaDry
Medio Juego Inferior	CS26252	PermaDry
Cabeza	26245PT	Espesor de .70mm - PermaTorqueMLS
Cabeza Derecha	∅	∅
Cabeza Izquierda	∅	∅
Punterías	-	-
Múltiple de Pleno	-	-
Múltiple de Admisión	-	-
Múltiple de Escape	-	-
Sellos de Válvula	-	-
Sellos de Válvula Admisión	-	-
Sellos de Válvula Escape	-	-
Carter	-	-
Kit Tapa de Distribución	-	-
Reten de Cigüeñal Delantero	-	-
Reten de Cigüeñal trasero	-	-
Reten de Arbol de Levas	-	-
Junta de la Bomba de Agua	-	-
Junta de la Bomba de Aceite	-	-

Torques

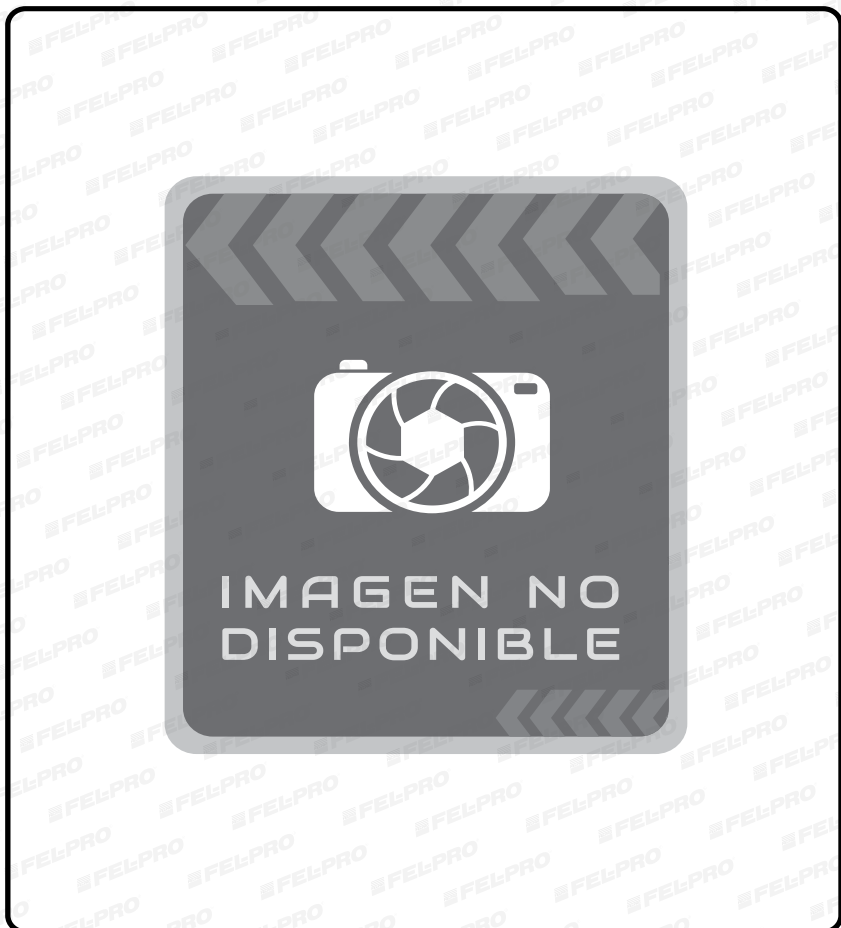
Tornillo de Cabeza / Culata

Aluminium	Cast Steel
	
M10x1.50x110mm (x14)	M10x1.50x95mm (x14)

Aprietes

- 1ro 26 lb-pie (35 Nm).
- 2do regresar 90 grados.
- 3ro 26 lb-pie (35 Nm).
- 4to girar 90 grados.
- 5to girar 90 grados.

11	9	3	1	5	7	13
14	8	6	2	4	10	12



☒ Número Obsoleto - No Disponible ∅ No Aplica / No Requiere

Juego Completo

JCH420006

MOTOR	PCD	VIN	AÑO	MODELO
2.0 LTS.	122	C	1995-1996	DODGE NEON (SOHC 8 Valv.) 95-96; STRATUS (SOHC 16 Valv.) 95-96

Componentes

Tipo de Junta	Número de Parte	Tecnología y/o Especificación
Medio Juego Superior	-	-
Medio Juego Inferior	-	-
Cabeza	9036PT	PermaTorqueMLS
Cabeza Derecha	∅	∅
Cabeza Izquierda	∅	∅
Punterías	V550457R	PermaDry
Múltiple de Pleno	-	-
Múltiple de Admisión	MS90708	-
Múltiple de Escape	MS95674	-
Sellos de Válvula	-	-
Sellos de Válvula Admisión	-	-
Sellos de Válvula Escape	-	-
Carter	OS30673R	PermaDry
Kit Tapa de Distribución	-	-
Reten de Cigüeñal Delantero	-	-
Reten de Cigüeñal trasero	-	-
Reten de Arbol de Levas	-	-
Junta de la Bomba de Agua	-	-
Junta de la Bomba de Aceite	-	-

Torques

Tornillo de Cabeza / Culata

-

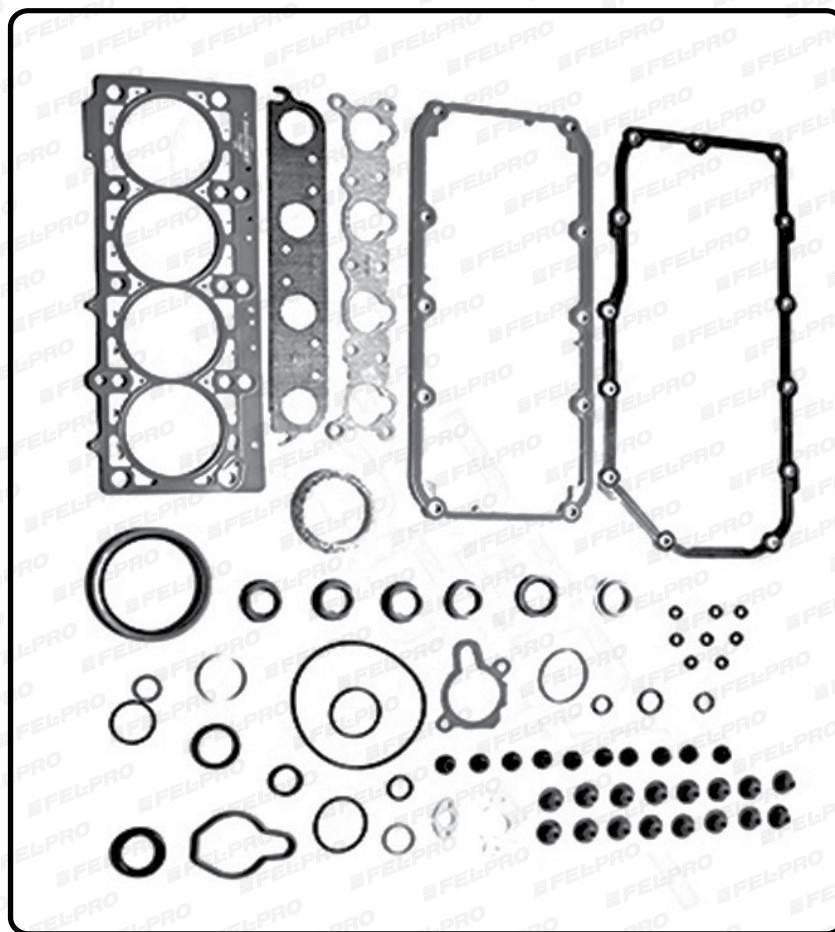
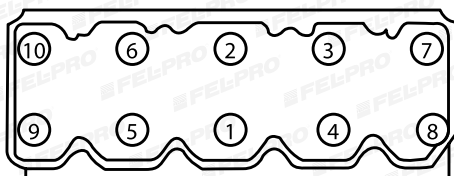
Aprietes

1ro 25 lb-pie (34 Nm).

2do 50 lb-pie (68 Nm).

3ro 50 lb-pie (68 Nm) otra vez.

4to girar 90 grados.



* Para Más Información Revisar la Guía Rápida de Fel-Pro 2016

CHRYSLER - Inc. DODGE, PLYMOUTH

Juego Completo

JCH420007

JC1408

MOTOR	PCD	VIN	AÑO	MODELO
2.0 LTS.	122	-	1999-2005	DODGE NEON (SOHC 8 Valv.) 00-05; STRATUS (SOHC 8 Valv.) 99-00; PLYMOUTH BREEZE (SOHC 8 Valv.) 99-00

Componentes

Tipo de Junta	Número de Parte	Tecnología y/o Especificación
Medio Juego Superior	HS9036PT2	PermaDry
Medio Juego Inferior	CS9036	PermaDry
Cabeza	9922PT	PermaTorqueMLS
Cabeza Derecha	∅	∅
Cabeza Izquierda	∅	∅
Punterías	PCH420004	-
Múltiple de Pleno	-	-
Múltiple de Admisión	MS956602	-
Múltiple de Escape	MS92846	-
Sellos de Válvula	SS72871	Incluye Sellos de Válvula Calidad Premium
Sellos de Válvula Admisión	∅	∅
Sellos de Válvula Escape	∅	∅
Carter	OS30673R	PermaDry
Kit Tapa de Distribución	-	-
Reten de Cigüeñal Delantero	TCS45962	-
Reten de Cigüeñal trasero	BS40627	Hule (Vitón 10) - Teflón
Reten de Arbol de Levas	TCS45961	-
Junta de la Bomba de Agua	35131	-
Junta de la Bomba de Aceite	-	-

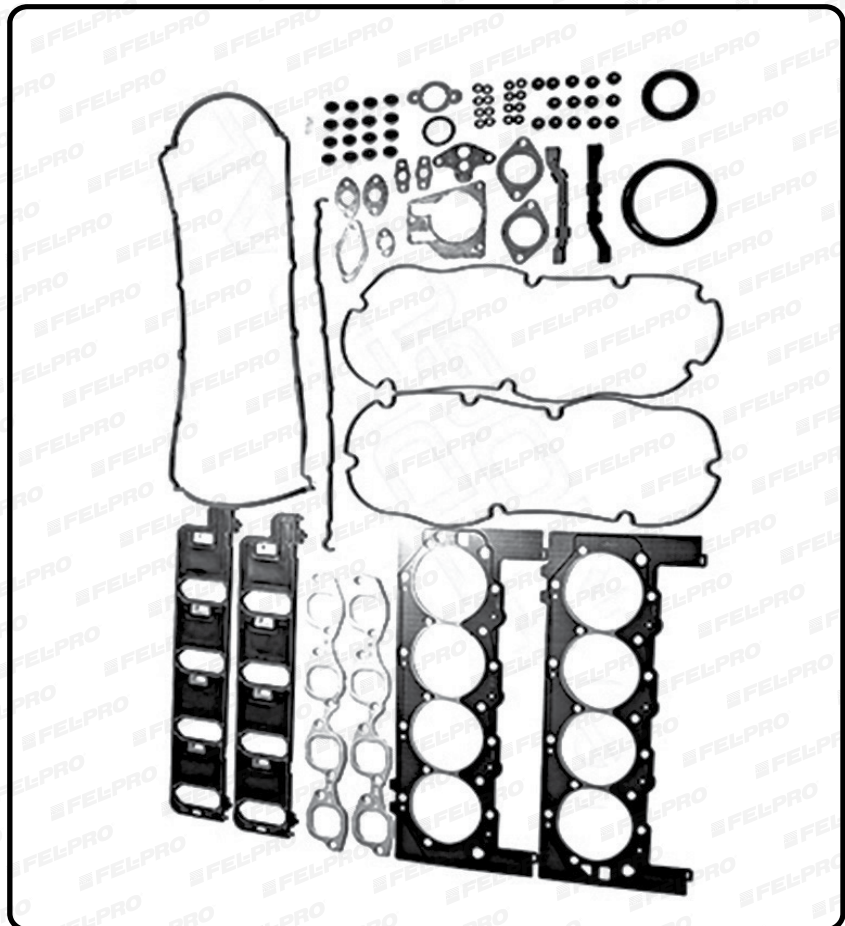
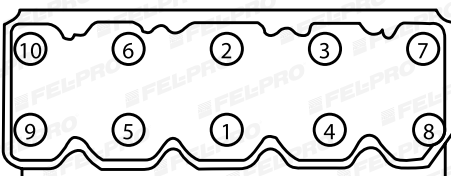
Torques

Tornillo de Cabeza / Culata

ES72157

Aprietes

- 1ro 25 lb-pie (34 Nm).
- 2do 50 lb-pie (68 Nm).
- 3ro 50 lb-pie (68 Nm) otra vez.
- 4to girar 90 grados.



☒ Número Obsoleto - No Disponible ∅ No Aplica / No Requiere

Juego Completo

FSHS26332PT

JC1407

MOTOR	PCD	VIN	AÑO	MODELO
2.0 LTS., 2.4 LTS.	122 / 146	B, ED3, EDG, K, W, -	2007-2013	CHRYSLER 200 11-13; SEBRING 07-10; DODGE AVENGER 08-13; CALIBER 07-11; JOURNEY 09-13; JEEP COMPASS 07-13; PATRIOT 07-13, DOHC 16 Valv.

Componentes

Tipo de Junta	Número de Parte	Tecnología y/o Especificación
Medio Juego Superior	HS26332PT	PermaDry
Medio Juego Inferior	CS26332	Sellador RTV Incluido para junta de Carter
Cabeza	26332PT	PermaTorqueMLS
Cabeza Derecha	∅	∅
Cabeza Izquierda	∅	∅
Punterías	V550698R	PermaDry
Múltiple de Pleno	-	-
Múltiple de Admisión	MS96840	-
Múltiple de Escape	MS96902/MS96961	-
Sellos de Válvula	SS71268	Incluye Sellos de Válvula Calidad Premium
Sellos de Válvula Admisión	∅	∅
Sellos de Válvula Escape	∅	∅
Carter	OS30782	Sellador RTV Incluido para junta de Carter - Diseño Mejorado
Kit Tapa de Distribución	-	-
Reten de Cigüeñal Delantero	TCS46098	-
Reten de Cigüeñal trasero	BS40684	Hule (Vitón 10), Diseño Mejorado
Reten de Arbol de Levas	TCS45961	-
Junta de la Bomba de Agua	35813	Diseño Mejorado
Junta de la Bomba de Aceite	-	-

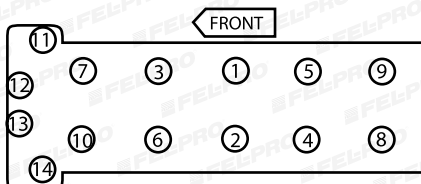
Torques

Tornillo de Cabeza / Culata

ES72267

Aprietes

- 1ro tornillos 1-10 22 lb-pie (30 Nm).
- 2do girar 155 grados.
- 3ro tornillos 11-14 26 lbs-pie (35 Nm).



* Para Más Información Revisar la Guía Rápida de Fel-Pro 2016

CHRYSLER - Inc. DODGE, PLYMOUTH

Juego Completo

JCH422001

MOTOR	PCD	VIN	AÑO	MODELO
2.2 LTS.	134	-	1982-1991	CHRYSLER DART K 82-91

Componentes

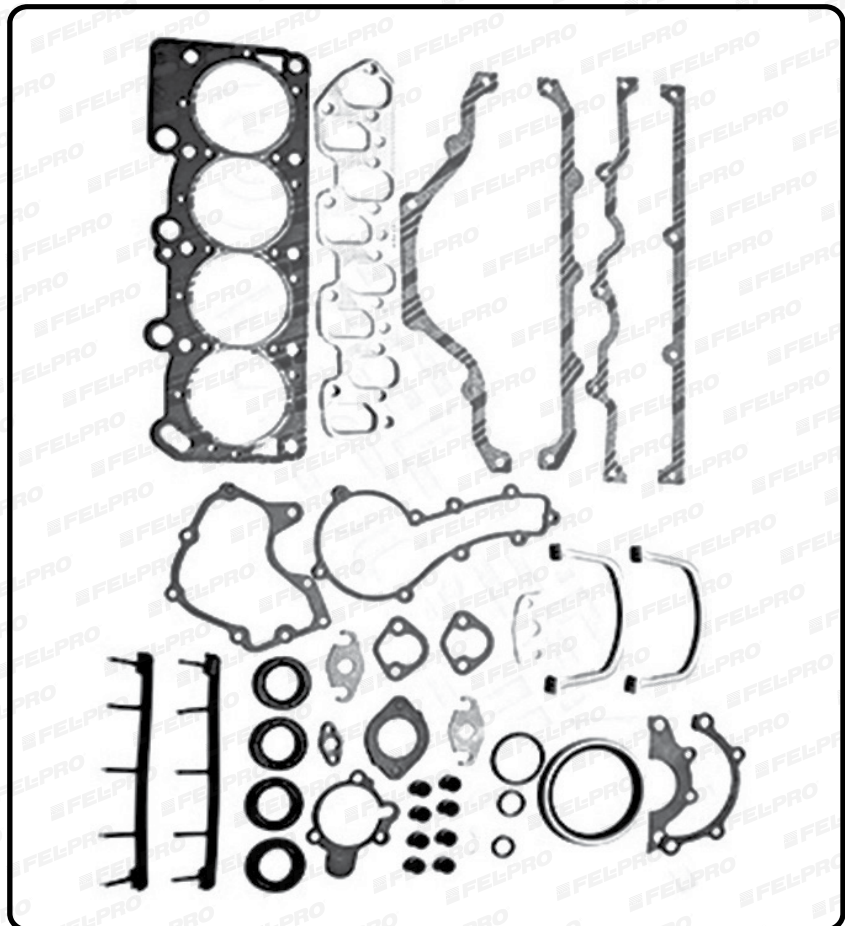
Tipo de Junta	Número de Parte	Tecnología y/o Especificación
Medio Juego Superior	SCH42500	-
Medio Juego Inferior	-	-
Cabeza	CCH42500	-
Cabeza Derecha	∅	∅
Cabeza Izquierda	∅	∅
Punterías	PCH42500	-
Múltiple de Pleno	-	-
Múltiple de Admisión	MCH42200	-
Múltiple de Escape	MCH42200	-
Sellos de Válvula	VCH42200	-
Sellos de Válvula Admisión	∅	∅
Sellos de Válvula Escape	∅	∅
Carter	ACH42200	-
Kit Tapa de Distribución	-	-
Reten de Cigüeñal Delantero	-	-
Reten de Cigüeñal trasero	RCH422002	-
Reten de Arbol de Levas	-	-
Junta de la Bomba de Agua	-	-
Junta de la Bomba de Aceite	-	-

Torques

Tornillo de Cabeza / Culata

Aprietes

0



☒ Número Obsoleto - No Disponible ∅ No Aplica / No Requiere

Juego Completo

JCH422002

JC1406

MOTOR	PCD	VIN	AÑO	MODELO
2.2 LTS.	134	-	1984-1994	CHRYSLER NEW YORKER TURBO 84-94

Componentes

Tipo de Junta	Número de Parte	Tecnología y/o Especificación
Medio Juego Superior	-	-
Medio Juego Inferior	-	-
Cabeza	CCH42500	-
Cabeza Derecha	Ø	Ø
Cabeza Izquierda	Ø	Ø
Punterías	PCH422001	-
Múltiple de Pleno	-	-
Múltiple de Admisión	MCH42200	-
Múltiple de Escape	MCH42200	-
Sellos de Válvula	VCH42200	-
Sellos de Válvula Admisión	Ø	Ø
Sellos de Válvula Escape	Ø	Ø
Carter	ACH42500C/ACH42500R	-
Kit Tapa de Distribución	☒	☒
Reten de Cigüeñal Delantero	-	-
Reten de Cigüeñal trasero	RCH422002	-
Reten de Arbol de Levas	☒	☒
Junta de la Bomba de Agua	-	-
Junta de la Bomba de Aceite	-	-

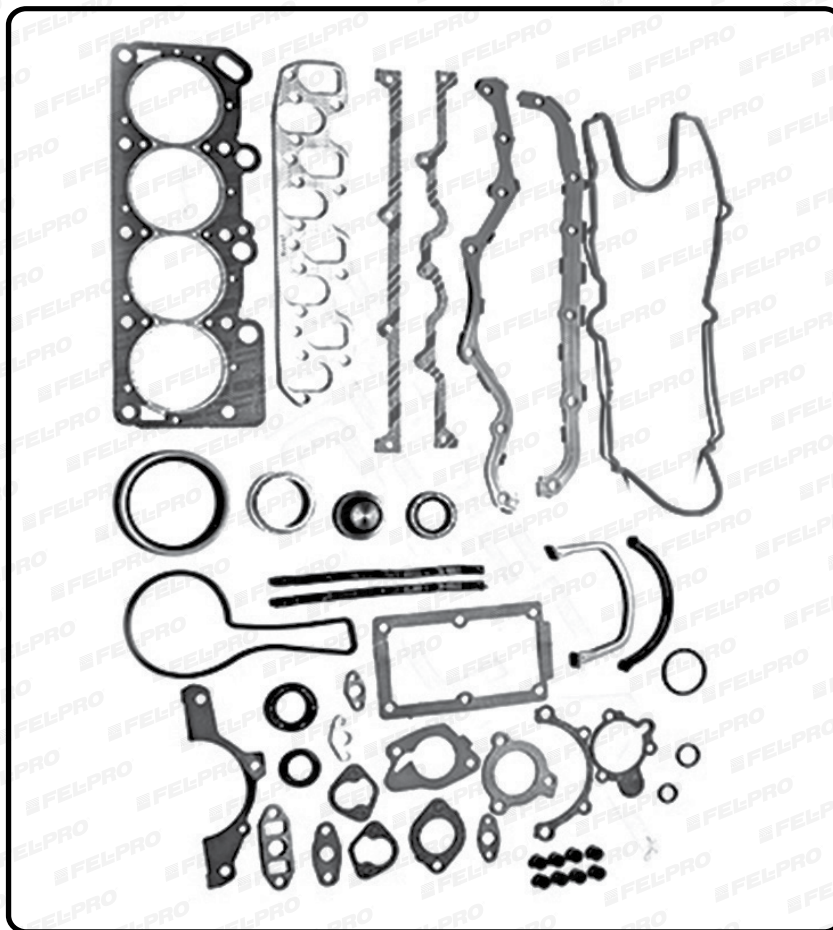
Torques

Tornillo de Cabeza / Culata

-

Aprietes

0



* Para Más Información Revisar la Guía Rápida de Fel-Pro 2016

CHRYSLER – Inc. DODGE, PLYMOUTH

Juego Completo

FSHS9296PT2

MOTOR	PCD	VIN	AÑO	MODELO
2.2 LTS., 2.5 LTS.	134 / 153	C, B, G, K, -	1983-1995	DODGE CARAVAN 84-95; CHARGER 83-87; DAKOTA 87-95; GRAND CARAVAN 87-89; PLYMOUTH VOYAGER 87-95

Componentes

Tipo de Junta	Número de Parte	Tecnología y/o Especificación
Medio Juego Superior	HS9296PT2	Incluye Sellos de Válvula Calidad Premium
Medio Juego Inferior	CS87632	PermaDry
Cabeza	9296PT	PermaTorque
Cabeza Derecha	∅	∅
Cabeza Izquierda	∅	∅
Punterías	V550370C/V550205T	Corcho / PermaDryPlus
Múltiple de Pleno	-	-
Múltiple de Admisión	-	-
Múltiple de Escape	-	-
Sellos de Válvula	SS72522	Incluye Sellos de Válvula Calidad Premium
Sellos de Válvula Admisión	∅	∅
Sellos de Válvula Escape	∅	∅
Carter	OS30612R	PermaDry
Kit Tapa de Distribución	-	-
Reten de Cigüeñal Delantero	TCS45131	-
Reten de Cigüeñal trasero	BS40627	Hule (Vitón 10) - Teflón
Reten de Arbol de Levas	-	-
Junta de la Bomba de Agua	35444	-
Junta de la Bomba de Aceite	-	-

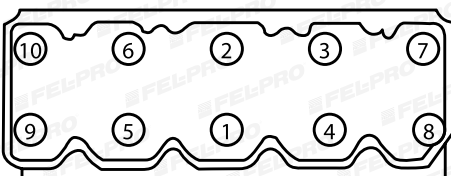
Torques

Tornillo de Cabeza / Culata

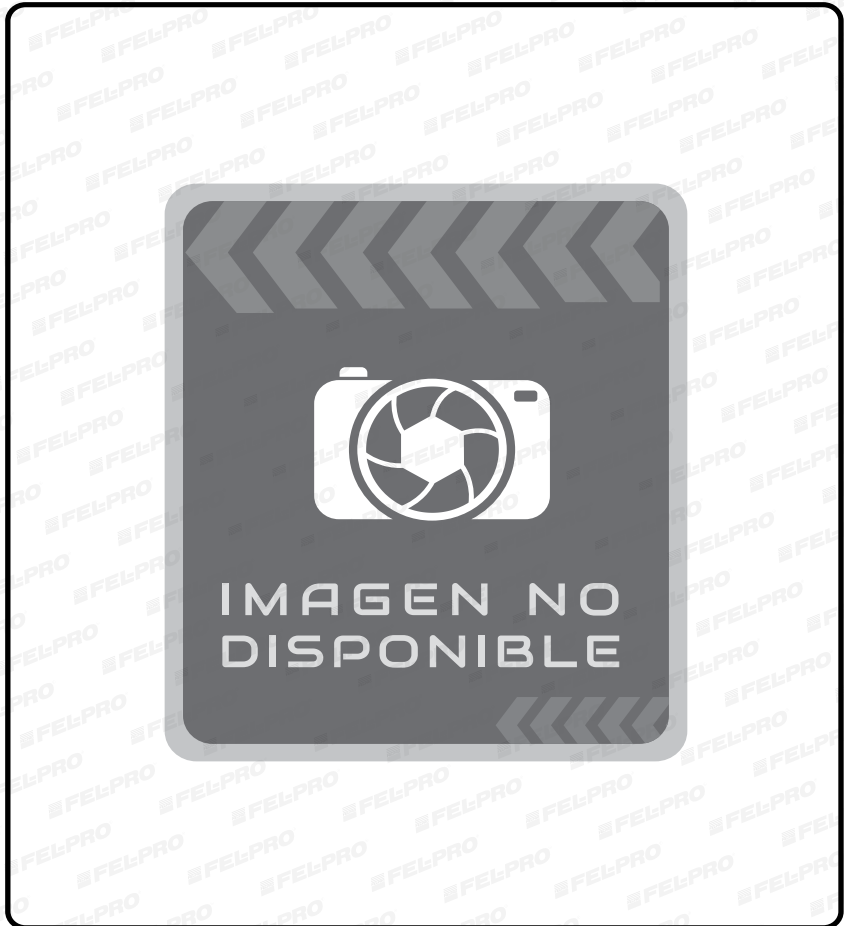
ES72723

Aprietes

- 1ro tornillos M11 45 lb-pie (61 Nm).
- 2do tornillos M11 65 lb-pie (88 Nm).
- 3ro tornillos M11 65 lb-pie (88 Nm) otra vez.
- 4to tornillos M11 girar 90 grados.



☒ Número Obsoleto - No Disponible ∅ No Aplica / No Requiere



Juego Completo

JCH424002

MOTOR	PCD	VIN	AÑO	MODELO
2.4 LTS.	146	X	1995-2003	CHRYSLER CIRRUS 97-03; DODGE STRATUS 95-03, DOHC 16 Valv.

Componentes

Tipo de Junta	Número de Parte	Tecnología y/o Especificación
Medio Juego Superior	-	-
Medio Juego Inferior	-	-
Cabeza	-	-
Cabeza Derecha	-	-
Cabeza Izquierda	-	-
Punterías	-	-
Múltiple de Pleno	-	-
Múltiple de Admisión	-	-
Múltiple de Escape	-	-
Sellos de Válvula	-	-
Sellos de Válvula Admisión	-	-
Sellos de Válvula Escape	-	-
Carter	-	-
Kit Tapa de Distribución	-	-
Reten de Cigüeñal Delantero	-	-
Reten de Cigüeñal trasero	-	-
Reten de Arbol de Levas	-	-
Junta de la Bomba de Agua	-	-
Junta de la Bomba de Aceite	-	-

Torques

Tornillo de Cabeza / Culata

-

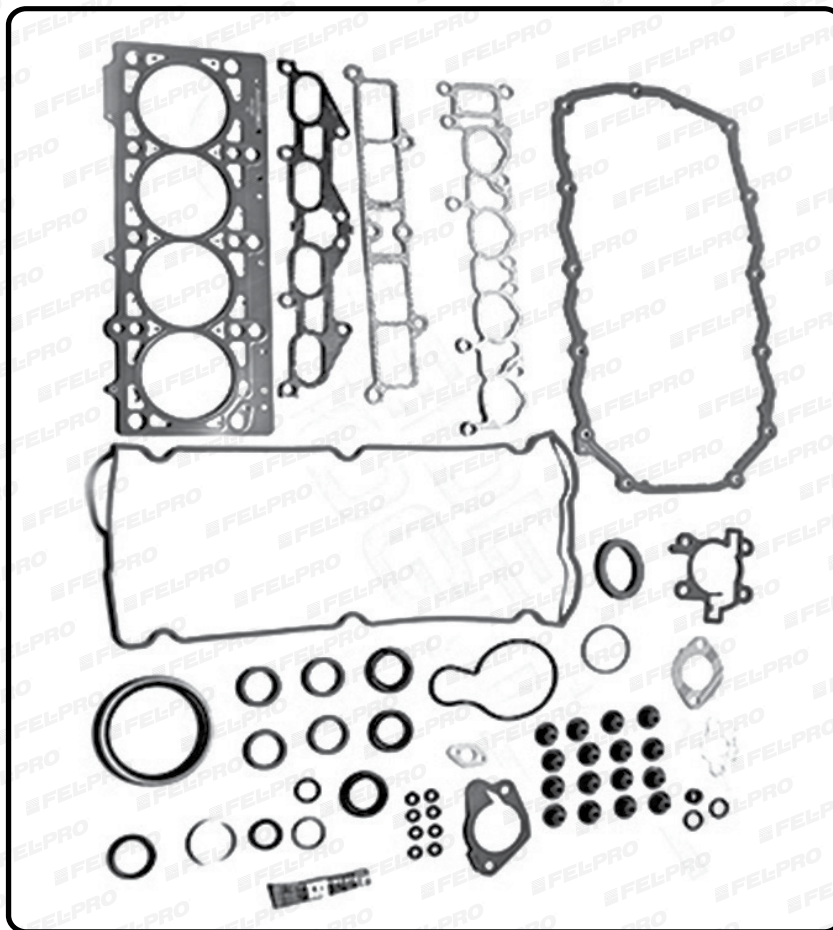
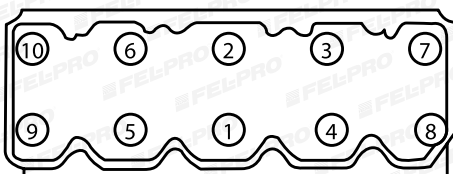
Aprietes

1ro 25 lb-pie (34 Nm).

2do 50 lb-pie (68 Nm).

3ro 50 lb-pie (68 Nm) otra vez.

4to girar 90 grados.



* Para Más Información Revisar la Guía Rápida de Fel-Pro 2016

CHRYSLER - Inc. DODGE, PLYMOUTH

Juego Completo

FSHS26172PT

JC118

MOTOR	PCD	VIN	AÑO	MODELO
2.4 LTS.	146	4G64, X	1999-2005	CHRYSLER SEBRING (DOHC 16 Valv.) 01-05; DODGE STRATUS (DOHC 16 Valv.) 01-05; MITSUBISHI ECLIPSE 00-05; GALANT (SOHC 16 Valv.) 99-05; OUTLANDER (SOHC 16 Valv.) 03-03

Componentes

Tipo de Junta	Número de Parte	Tecnología y/o Especificación
Medio Juego Superior	HS26172PT	PermaDry
Medio Juego Inferior	CS26172	-
Cabeza	26172PT	PermaTorqueMLS - Tecnología LaserWeld
Cabeza Derecha	∅	∅
Cabeza Izquierda	∅	∅
Punterías	V550562R	PermaDry
Múltiple de Pleno	-	-
Múltiple de Admisión	MS96075	-
Múltiple de Escape	MS95470	-
Sellos de Válvula	SS70660	Incluye Sellos de Válvula Calidad Premium, Diseño Mejorador
Sellos de Válvula Admisión	∅	∅
Sellos de Válvula Escape	∅	∅
Carter	OS30715	-
Kit Tapa de Distribución	-	-
Reten de Cigüeñal Delantero	-	-
Reten de Cigüeñal trasero	-	-
Reten de Arbol de Levas	TCS45483	-
Junta de la Bomba de Agua	35003	-
Junta de la Bomba de Aceite	-	-

Torques

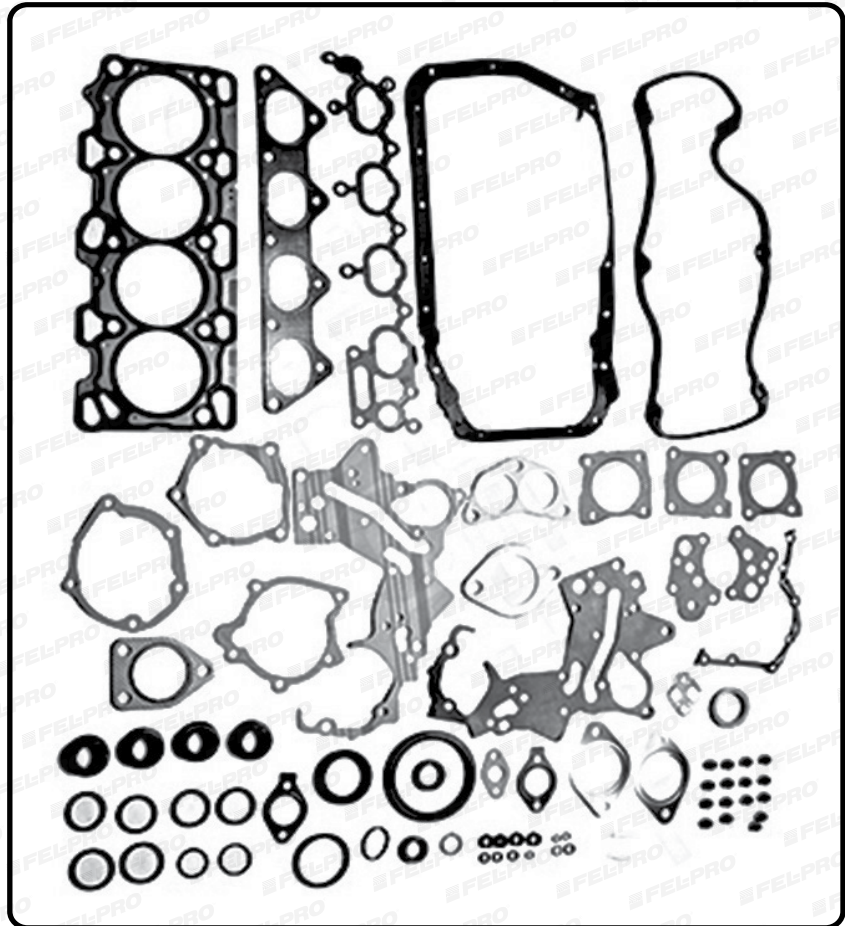
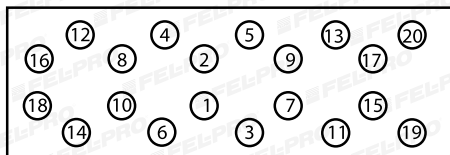
Tornillo de Cabeza / Culata



M12x1.25x124mm (x4)
M8x1.25x90mm (x2)
M12x1.25x104mm (x14)

Aprietes

- 1ro tornillos M12 22 lb-pie (30 Nm),
- 2do tornillos M12 44 lb-pie (60 Nm).
- 3ro tornillos M12 74 lb-pie (100 Nm).
- 4to tornillos M12 regresar 180 grados.
- 5to tornillos M12 37 lb-pie (50 Nm).
- 6to tornillos M12 girar 90 grados.
- 7mo tornillos M12 girar 90 grados.



☒ Número Obsoleto - No Disponible ∅ No Aplica / No Requiere

Juego Completo

FSHS26206PT

MOTOR	PCD	VIN	AÑO	MODELO
2.4 LTS.	146	X	2002-2004	CHRYSLER CIRRUS 02-04; PT CRUISER 02-04; SEBRING 02-04, DOHC 16 Valv.

Componentes

Tipo de Junta	Número de Parte	Tecnología y/o Especificación
Medio Juego Superior	HS26206PT	PermaDry
Medio Juego Inferior	CS9924	PermaDry
Cabeza	26206PT	PermaTorqueMLS
Cabeza Derecha	∅	∅
Cabeza Izquierda	∅	∅
Punterías	V550518R	PermaDry
Múltiple de Pleno	-	-
Múltiple de Admisión	MS92888	-
Múltiple de Escape	MS95692	-
Sellos de Válvula	SS72871	Incluye Sellos de Válvula Calidad Premium
Sellos de Válvula Admisión	∅	∅
Sellos de Válvula Escape	∅	∅
Carter	OS30676R	PermaDry
Kit Tapa de Distribución	TCS45962	-
Reten de Cigüeñal Delantero	-	-
Reten de Cigüeñal trasero	BS40182	Caucho
Reten de Arbol de Levas	-	-
Junta de la Bomba de Agua	-	-
Junta de la Bomba de Aceite	-	-

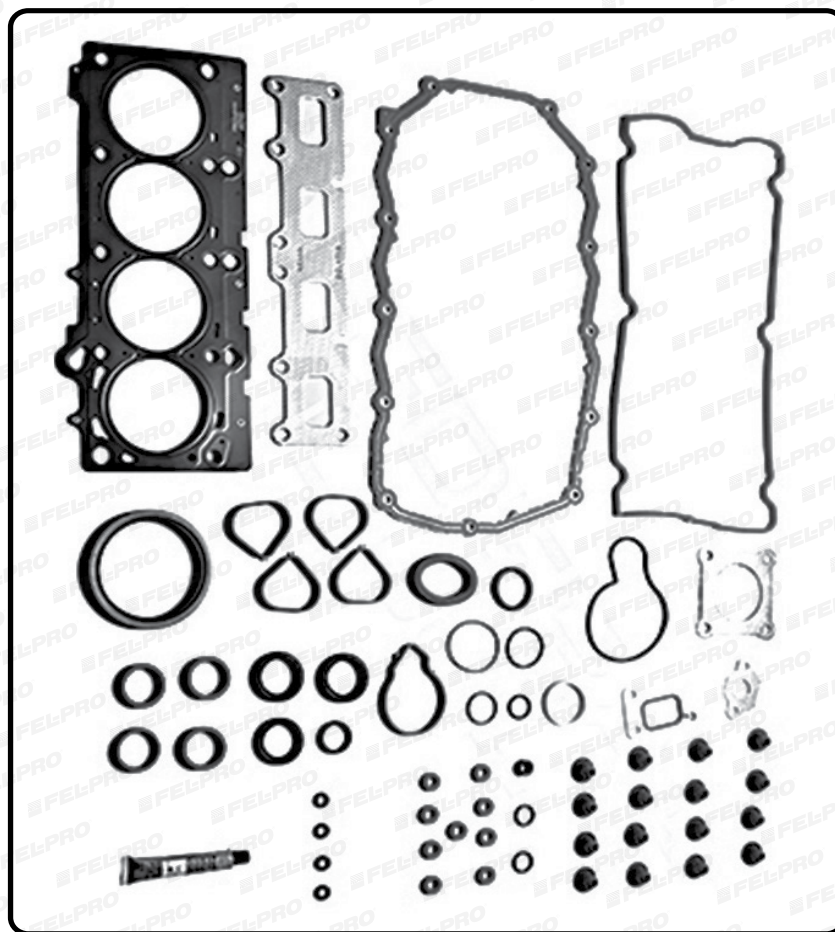
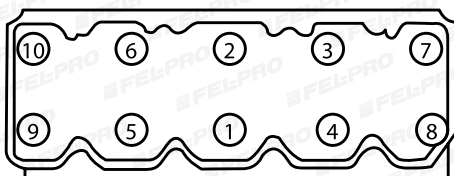
Torques

Tornillo de Cabeza / Culata

ES71028

Aprietes

- 1ro 25 lb-pie (34 Nm).
- 2do 60 lb-pie (81 Nm).
- 3ro 60 lb-pie (81 Nm).
- 4to girar 90 grados.



* Para Más Información Revisar la Guía Rápida de Fel-Pro 2016

CHRYSLER - Inc. DODGE, PLYMOUTH

Juego Completo

FSHS26202PT

JC14083

MOTOR	PCD	VIN	AÑO	MODELO
2.4 LTS.	146	E, G, S	2002-2007	CHRYSLER CIRRUS TURBO 02-06; PT CRUISER TURBO 03-07; DODGE NEON SRT4 03-05; STRATUS 02-06, DOHC 16 Valv.

Componentes

Tipo de Junta	Número de Parte	Tecnología y/o Especificación
Medio Juego Superior	HS26202PT	PermaDry
Medio Juego Inferior	CS26202	PermaDry
Cabeza	26202PT	PermaTorqueMLS - Tecnología LaserWeld, Diseño Mejorado
Cabeza Derecha	∅	∅
Cabeza Izquierda	∅	∅
Punterías	V550459R	PermaDry
Múltiple de Pleno	-	-
Múltiple de Admisión	MS96198	-
Múltiple de Escape	MS92846	-
Sellos de Válvula	SS72871	Incluye Sellos de Válvula Calidad Premium
Sellos de Válvula Admisión	∅	∅
Sellos de Válvula Escape	∅	∅
Carter	OS30728R	PermaDry
Kit Tapa de Distribución	TCS45962	-
Reten de Cigüeñal Delantero	-	-
Reten de Cigüeñal trasero	BS40182	Caucho
Reten de Arbol de Levas	TCS45961	-
Junta de la Bomba de Agua	35587	-
Junta de la Bomba de Aceite	-	-

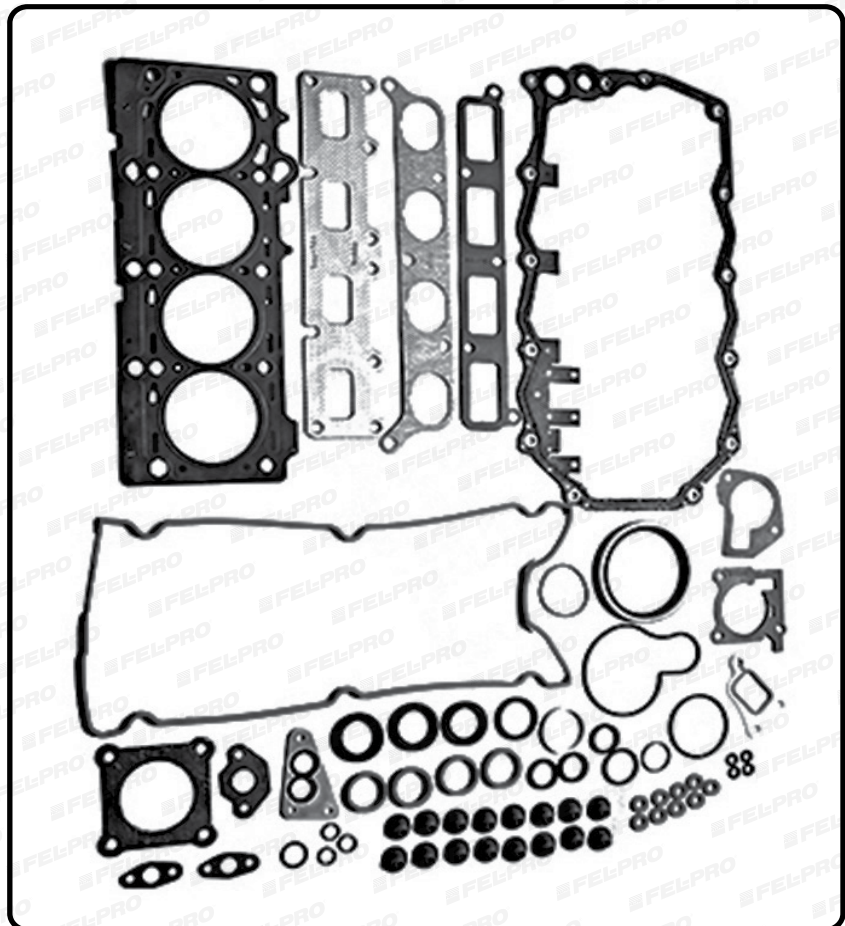
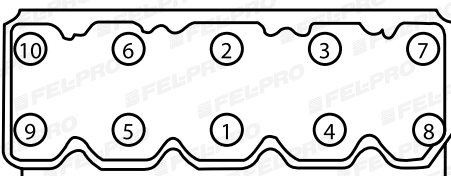
Torques

Tornillo de Cabeza / Culata

ES71028

Aprietes

- 1ro 25 lb-pie (34 Nm).
- 2do 60 lb-pie (81 Nm).
- 3ro 60 lb-pie (81 Nm).
- 4to girar 90 grados.



☒ Número Obsoleto - No Disponible ∅ No Aplica / No Requiere

Juego Completo

FSHS26202PT3

JC14083

MOTOR	PCD	VIN	AÑO	MODELO
2.4 LTS.	146	B, S	2003-2009	CHRYSLER PT CRUISER MPI 04-09; DODGE NEON SRT4 03-05, DOHC 16 Valv.

Componentes

Tipo de Junta	Número de Parte	Tecnología y/o Especificación
Medio Juego Superior	HS26202PT3	PermaDry
Medio Juego Inferior	CS26202	PermaDry
Cabeza	26202PT	PermaTorqueMLS - Tecnología LaserWeld, Diseño Mejorado
Cabeza Derecha	∅	∅
Cabeza Izquierda	∅	∅
Punterías	V550518R	PermaDry
Múltiple de Pleno	-	-
Múltiple de Admisión	MS93219	-
Múltiple de Escape	MS92846	-
Sellos de Válvula	SS72871	Incluye Sellos de Válvula Calidad Premium
Sellos de Válvula Admisión	∅	∅
Sellos de Válvula Escape	∅	∅
Carter	OS30728R	PermaDry
Kit Tapa de Distribución	-	-
Reten de Cigüeñal Delantero	TCS45962	-
Reten de Cigüeñal trasero	BS40627	Hule (Vitón 10) - Teflón
Reten de Arbol de Levas	TCS45961	-
Junta de la Bomba de Agua	35587	-
Junta de la Bomba de Aceite	-	-

Torques

Tornillo de Cabeza / Culata

ES71028

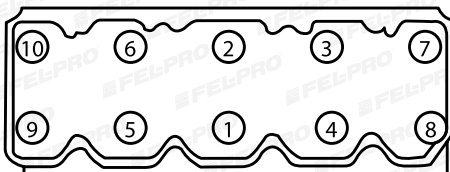
Aprietes

1ro 25 lb-pie (34 Nm).

2do 60 lb-pie (81 Nm).

3ro 60 lb.pie (81 Nm) otra vez.

4to girar 90 grados.



* Para Más Información Revisar la Guía Rápida de Fel-Pro 2016

CHRYSLER - Inc. DODGE, PLYMOUTH

Juego Completo

FSHS26202PT1

MOTOR	PCD	VIN	AÑO	MODELO
2.4 LTS.	146	X	2005-2006	CHRYSLER CIRRUS 05-06; PT CRUISER 05-06; SEBRING 05-06, DOHC 16 Valv.

Componentes

Tipo de Junta	Número de Parte	Tecnología y/o Especificación
Medio Juego Superior	HS26202PT1	PermaDry
Medio Juego Inferior	CS9924	PermaDry
Cabeza	26202PT	PermaTorqueMLS - Tecnología LaserWeld, Diseño Mejorado
Cabeza Derecha	∅	∅
Cabeza Izquierda	∅	∅
Punterías	V550518R	PermaDry
Múltiple de Pleno	-	-
Múltiple de Admisión	MS92888	-
Múltiple de Escape	MS92846	-
Sellos de Válvula	SS72871	Incluye Sellos de Válvula Calidad Premium
Sellos de Válvula Admisión	∅	∅
Sellos de Válvula Escape	∅	∅
Carter	OS30676R	PermaDry
Kit Tapa de Distribución	TCS45962	-
Reten de Cigüeñal Delantero	-	-
Reten de Cigüeñal trasero	BS40182	Caucho
Reten de Arbol de Levas	-	-
Junta de la Bomba de Agua	-	-
Junta de la Bomba de Aceite	-	-

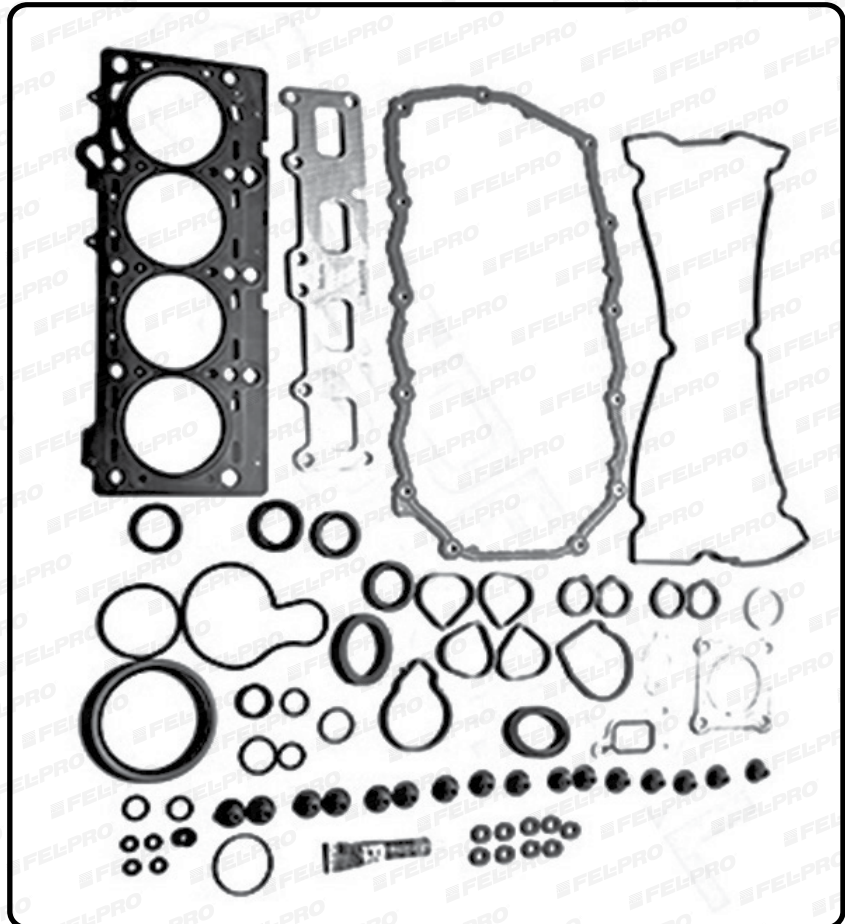
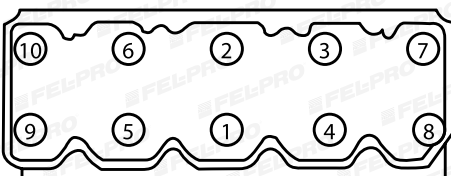
Torques

Tornillo de Cabeza / Culata

ES71028

Aprietes

- 1ro 25 lb-pie (34 Nm).
- 2do 60 lb-pie (81 Nm).
- 3ro 60 lb-pie (81 Nm).
- 4to girar 90 grados.



☒ Número Obsoleto - No Disponible ∅ No Aplica / No Requiere

Juego Completo

JCH42500

MOTOR	PCD	VIN	AÑO	MODELO
2.5 LTS.	153	P,-	1991-1995	CHRYSLER DYNASTY 91-93; SHADOW 91-94; DODGE DAKOTA 4X2 PICK UP (OHV 8 Valv.) 91-95

Componentes

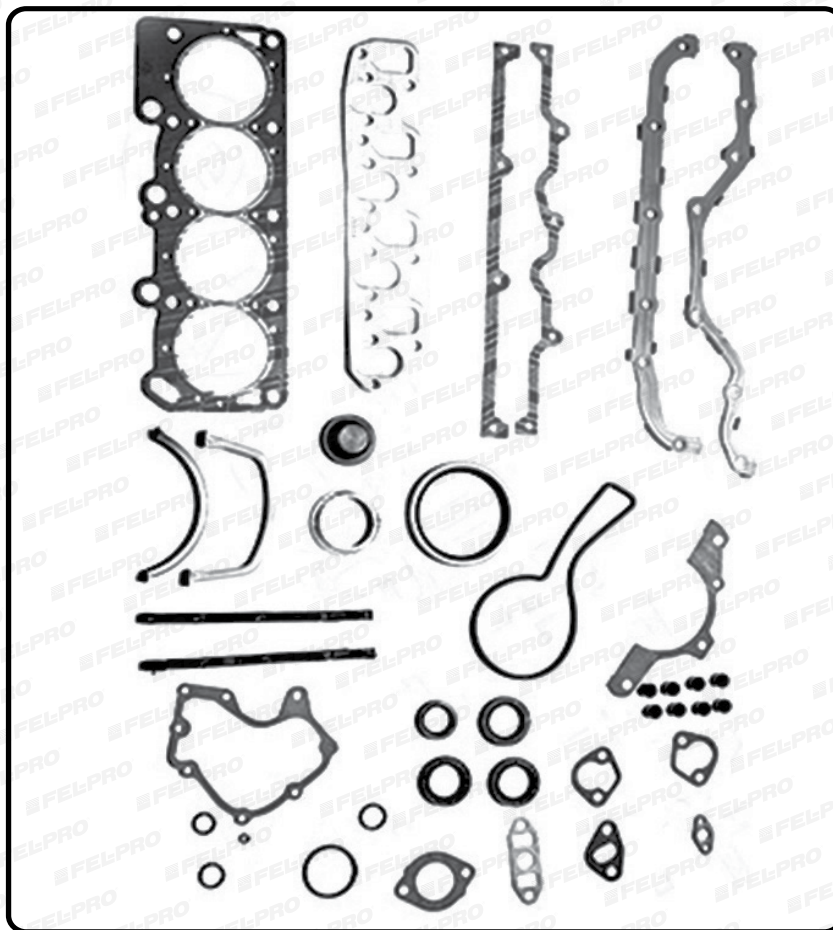
Tipo de Junta	Número de Parte	Tecnología y/o Especificación
Medio Juego Superior	HS9296PT3	PermaDry
Medio Juego Inferior	CS87632	PermaDry
Cabeza	CCH42500	-
Cabeza Derecha	Ø	Ø
Cabeza Izquierda	Ø	Ø
Punterías	PCH42500	-
Múltiple de Pleno	-	-
Múltiple de Admisión	MCH42200	-
Múltiple de Escape	-	-
Sellos de Válvula	VCH42200	-
Sellos de Válvula Admisión	Ø	Ø
Sellos de Válvula Escape	Ø	Ø
Carter	ACH42500R	-
Kit Tapa de Distribución	-	-
Reten de Cigüeñal Delantero	TCS45131	-
Reten de Cigüeñal trasero	BS40627	Hule (Vitón 10) - Teflón
Reten de Arbol de Levas	-	-
Junta de la Bomba de Agua	35444	-
Junta de la Bomba de Aceite	-	-

Torques

Tornillo de Cabeza / Culata

Aprietes

0



* Para Más Información Revisar la Guía Rápida de Fel-Pro 2016

CHRYSLER - Inc. DODGE, PLYMOUTH

Juego Completo

JCH62500

JC1418

MOTOR	PCD	VIN	AÑO	MODELO
2.5 LTS.	153	H, N	1998-2001	CHRYSLER CIRRUS (SOHC 24 Valv.) 98-01; SEBRING (SOHC 24 Valv.) 98-00; DODGE AVENGER 98-00; STRATUS (SOHC 24 Valv.) 98-00

Componentes

Tipo de Junta	Número de Parte	Tecnología y/o Especificación
Medio Juego Superior	HS9158PT	PermaDry
Medio Juego Inferior	CS9037	-
Cabeza	9037PT	-
Cabeza Derecha	∅	∅
Cabeza Izquierda	∅	∅
Punterías	V550461R	PermaDry
Múltiple de Pleno	MS95708	-
Múltiple de Admisión	MS95709	-
Múltiple de Escape	☒	☒
Sellos de Válvula	SS70795	Incluye Sellos de Válvula Calidad Premium
Sellos de Válvula Admisión	∅	∅
Sellos de Válvula Escape	∅	∅
Carter	☒	☒
Kit Tapa de Distribución	DCH62500	-
Reten de Cigüeñal Delantero	TCS45965	-
Reten de Cigüeñal trasero	BS40627	Hule (Vitón 10) - Teflón
Reten de Arbol de Levas	TCS45483	-
Junta de la Bomba de Agua	35584	-
Junta de la Bomba de Aceite	-	-

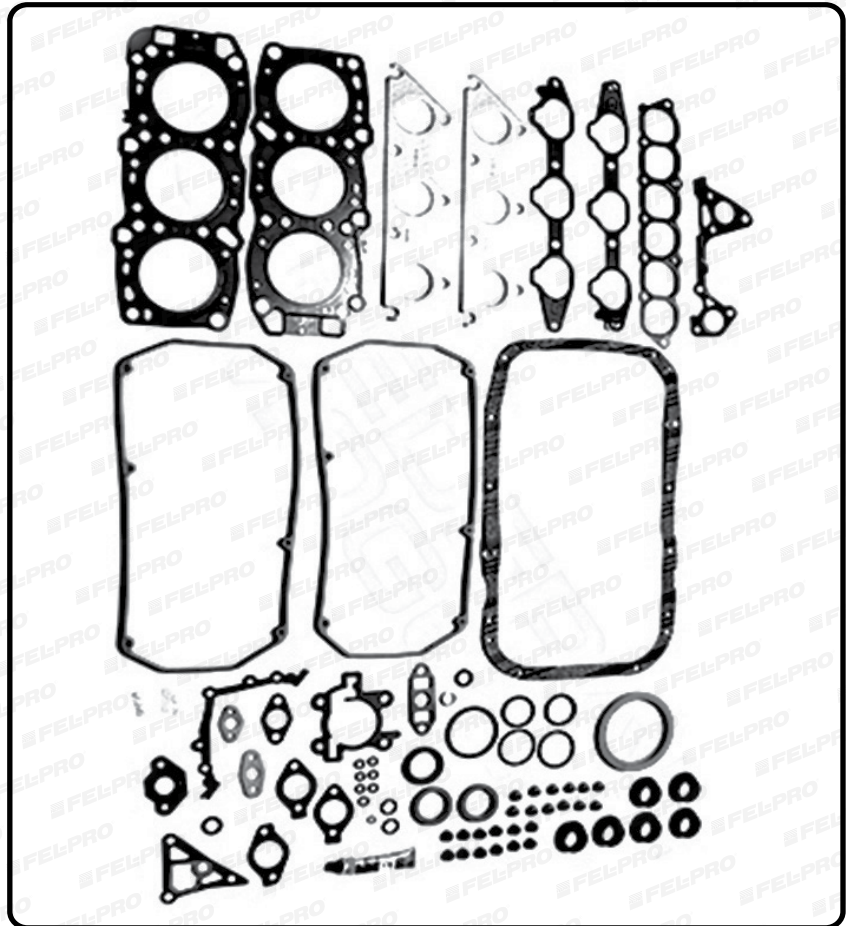
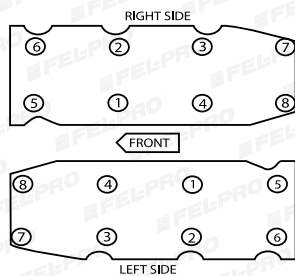
Torques

Tornillo de Cabeza / Culata

ES72859

Aprietes

Frio 80 lb-pie (109 Nm) en tres pasos.



☒ Número Obsoleto - No Disponible ∅ No Aplica / No Requiere

Juego Completo

FS8770PT

JC1413

MOTOR	PCD	VIN	AÑO	MODELO
2.6 LTS.	159	-	1981-1987	CHRYSLER LEBARON 82-85; NEW YORKER 83-85; TOWN & COUNTRY 82-85; DODGE ARIES 81-85; CARAVAN 84-87; MINI RAM 84-87

Componentes

Tipo de Junta	Número de Parte	Tecnología y/o Especificación
Medio Juego Superior	HS8770PT	PermaDry
Medio Juego Inferior	CS8770	-
Cabeza	8770PT	PermaTorque
Cabeza Derecha	Ø	Ø
Cabeza Izquierda	Ø	Ø
Punterías	V550197R/V550146R	PermaDry
Múltiple de Pleno	Ø	Ø
Múltiple de Admisión	MS90981	-
Múltiple de Escape	MS90995	-
Sellos de Válvula	SS70598	Incluye Sellos de Válvula Calidad Premium, Diseño Mejorado
Sellos de Válvula Admisión	Ø	Ø
Sellos de Válvula Escape	Ø	Ø
Carter	OS30400A	-
Kit Tapa de Distribución	-	-
Reten de Cigüeñal Delantero	TCS45170	-
Reten de Cigüeñal trasero	B5404081	Caucho
Reten de Arbol de Levas	TCS45847	-
Junta de la Bomba de Agua	35227	-
Junta de la Bomba de Aceite	-	-

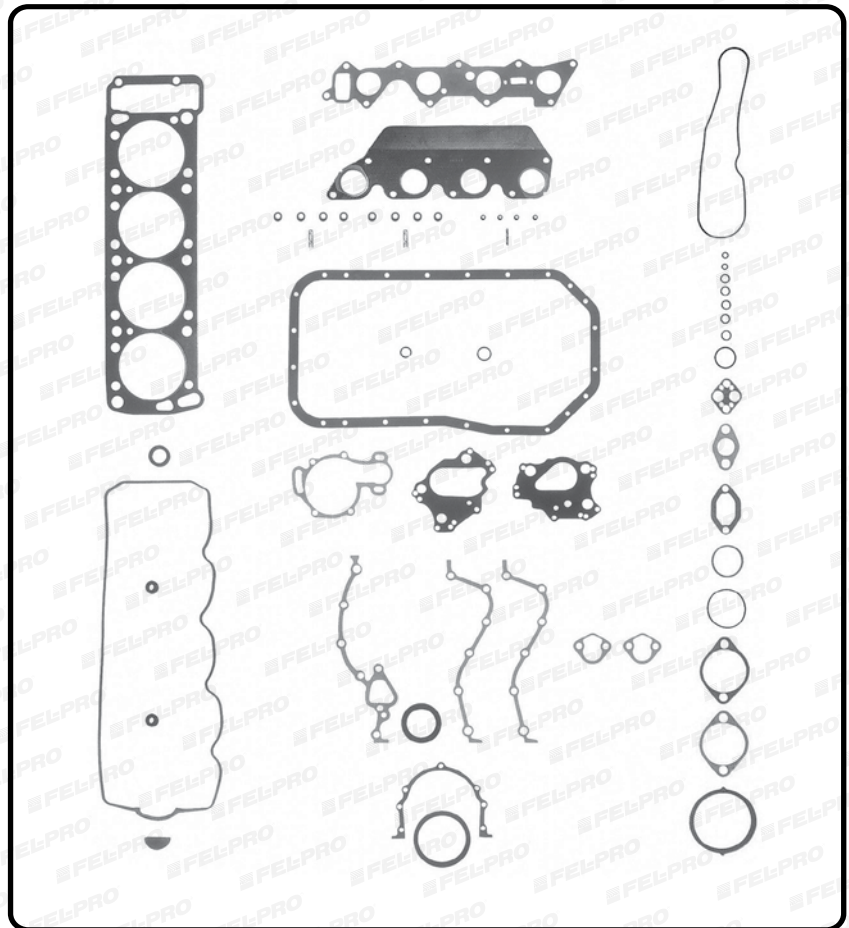
Torques

Tornillo de Cabeza / Culata

ES72860

Aprietes

0



* Para Más Información Revisar la Guía Rápida de Fel-Pro 2016

CHRYSLER – Inc. DODGE, PLYMOUTH

Juego Completo

JCH6181

JC1414

MOTOR	PCD	VIN	AÑO	MODELO
3.0 LTS.	183	-	1987-1998	CHRYSLER DAYTONA 90-93; DYNASTY 88-90; LEBARON 90-95; NEW YORKER 88-89; DODGE CARAVAN 87-98; GRAND CARAVAN 87-88; MINI RAM 87-88; SHADOW 92-94; SPIRIT 89-95; PLYMOUTH GRAND VOYAGER 88-98; SUNDANCE 92-94; VOYAGER 87-98

Componentes

Tipo de Junta	Número de Parte	Tecnología y/o Especificación
Medio Juego Superior	HS9112PT	PermaDry
Medio Juego Inferior	CS9112	-
Cabeza	9112PT	-
Cabeza Derecha	∅	∅
Cabeza Izquierda	∅	∅
Punterías	V50173R	PermaDry
Múltiple de Pleno	MS93796	-
Múltiple de Admisión	MS93795	-
Múltiple de Escape	MS93797	-
Sellos de Válvula	SS70710	Incluye Sellos de Válvula Calidad Premium, Diseño Mejorado
Sellos de Válvula Admisión	∅	∅
Sellos de Válvula Escape	∅	∅
Carter	OS30570T	PermaDryPlus
Kit Tapa de Distribución	-	-
Reten de Cigüeñal Delantero	TCS45750	-
Reten de Cigüeñal trasero	BS40627	Hule (Vitón 10) - Teflón
Reten de Arbol de Levas	TCS45483	-
Junta de la Bomba de Agua	35399/35603	-
Junta de la Bomba de Aceite	-	-

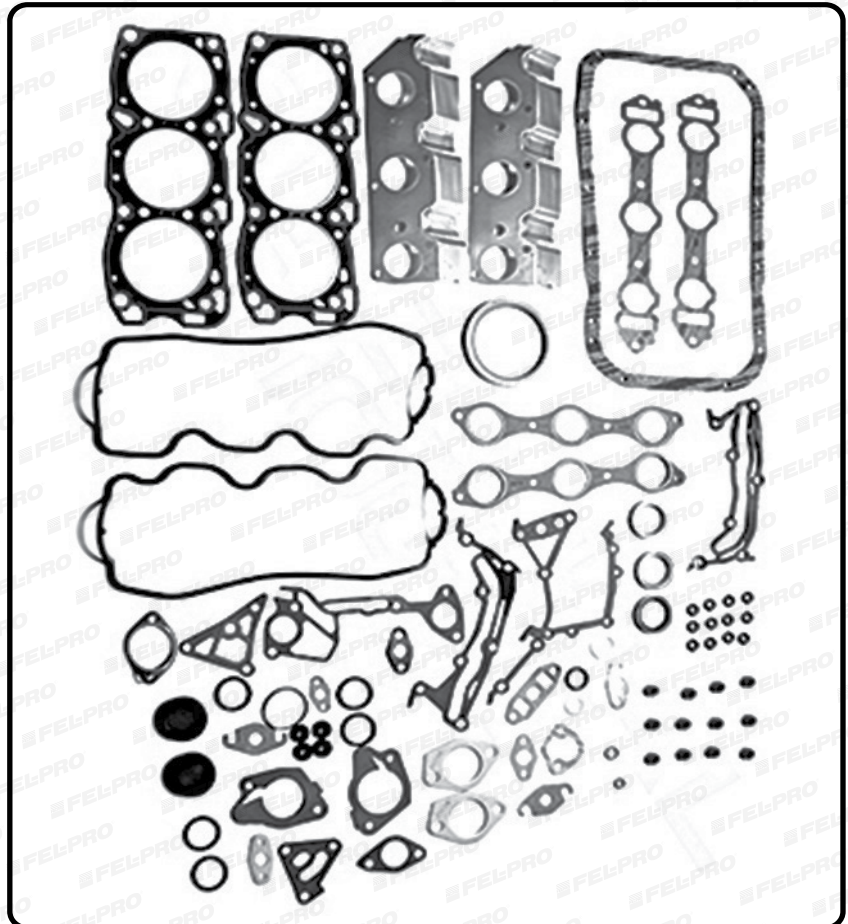
Torques

Tornillo de Cabeza / Culata

ES72859

Aprietes

0



☒ Número Obsoleto - No Disponible ∅ No Aplica / No Requiere

Juego Completo

JCH61811

MOTOR	PCD	VIN	AÑO	MODELO
3.0 LTS.	183	H, S, -	1990-1997	DODGE STEALTH 91-96; HYUNDAI SONATA (SOHC 8 Valv.) 90-97; MITSUBISHI DIAMANTE 92-92

Componentes

Tipo de Junta	Número de Parte	Tecnología y/o Especificación
Medio Juego Superior	HS9112PT2	PermaDry
Medio Juego Inferior	CS9112	-
Cabeza	CCH6181	-
Cabeza Derecha	Ø	Ø
Cabeza Izquierda	Ø	Ø
Punterías	VS50026R1	PermaDry
Múltiple de Pleno	-	-
Múltiple de Admisión	MS937953	-
Múltiple de Escape	MS93797	-
Sellos de Válvula	VCH6181	-
Sellos de Válvula Admisión	Ø	Ø
Sellos de Válvula Escape	Ø	Ø
Carter	OS30570C	Corcho
Kit Tapa de Distribución	-	-
Reten de Cigüeñal Delantero	-	-
Reten de Cigüeñal trasero	BS40562	Caucho
Reten de Arbol de Levas	TCS45483	-
Junta de la Bomba de Agua	35468	-
Junta de la Bomba de Aceite	-	-

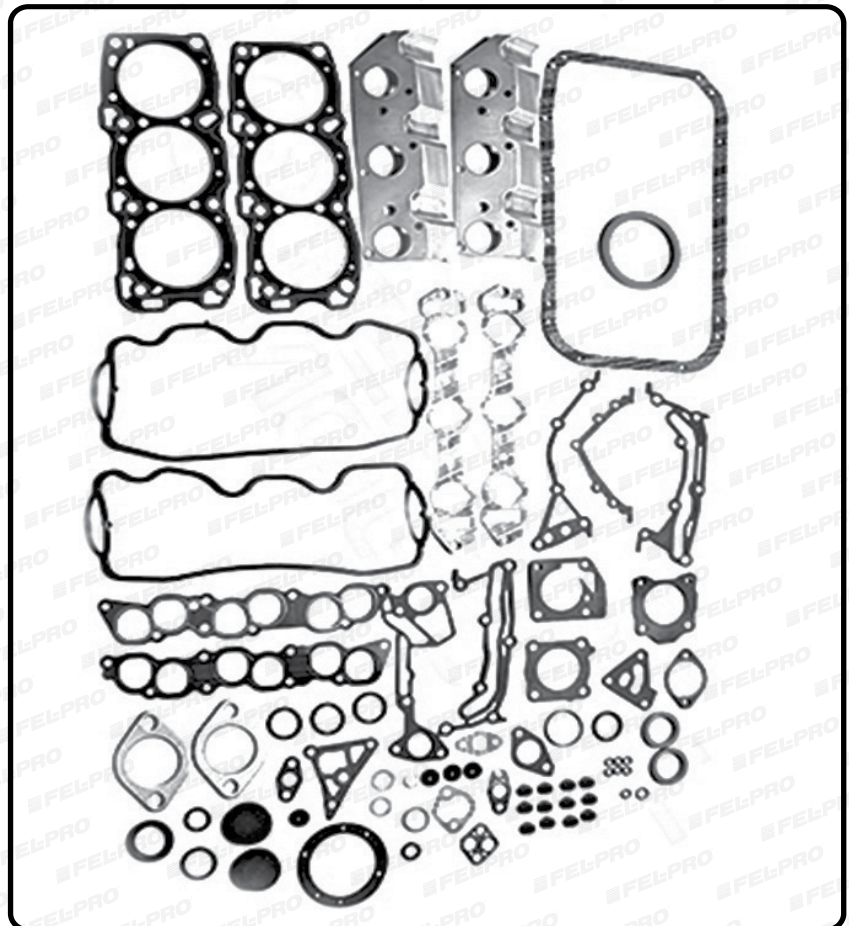
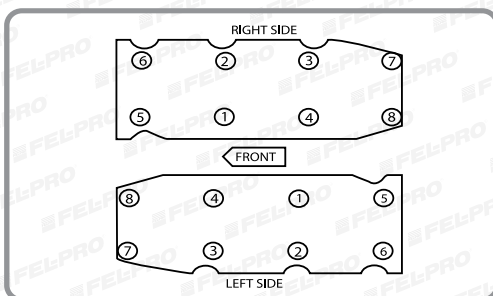
Torques

Tornillo de Cabeza / Culata

-

Aprietes

Frio 80 lb-pie (109 Nm) en tres pasos.



* Para Más Información Revisar la Guía Rápida de Fel-Pro 2016

Juego Completo

FSHS9673PT

MOTOR	PCD	VIN	AÑO	MODELO
3.2 LTS., 3.3 LTS.	195 / 201	J, G, R, A	1990-2000	CHRYSLER CONCORDE (OHV 12 Valv.) 93-96; DYNASTY (OHV 12 Valv.) 91-93; GRAND VOYAGER (OHV 12 Valv.) 00-00; IMPERIAL (OHV 12 Valv.) 90-93; NEW YORKER (OHV 12 Valv.) 90-93; TOWN & COUNTRY (OHV 12 Valv.) 90-00; VOYAGER (OHV 12 Valv.) 00-00; DODGE CARAVAN 90-00; DYNASTY 90-93; GRAND CARAVAN 90-00; INTREPID (DOHC 24 Valv.) 94-97; INTREPID (SOHC 24 Valv.) 93-93; PLYMOUTH GRAND VOYAGER 90-00; VOYAGER (OHV 12 Valv.) 91-00; VISION EAGLE (OHV 12 Valv.) 93-97

Componentes

Tipo de Junta	Número de Parte	Tecnología y/o Especificación
Medio Juego Superior	HS9673PT	PermaDry
Medio Juego Inferior	CS96732	PermaDry
Cabeza	∅	∅
Cabeza Derecha	9673PT1	Diseño Mejorado
Cabeza Izquierda	9676PT1	Diseño Mejorado
Punterías	VS50339R	PermaDry
Múltiple de Pleno	MS94566	-
Múltiple de Admisión	-	-
Múltiple de Escape	MS94666	-
Sellos de Válvula	SS72783	Incluye Sellos de Válvula Calidad Premium
Sellos de Válvula Admisión	∅	∅
Sellos de Válvula Escape	∅	∅
Carter	OS30622R	PermaDry
Kit Tapa de Distribución	TCS458931	-
Reten de Cigüeñal Delantero	-	-
Reten de Cigüeñal trasero	BS40627	Hule (Vitón 10) - Teflón
Reten de Arbol de Levas	-	-
Junta de la Bomba de Agua	35446	-
Junta de la Bomba de Aceite	-	-

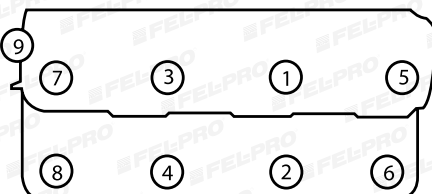
Torques

Tornillo de Cabeza / Culata

ES72849

Aprietes

- 1ro tornillos M11 1-8 45 lb-pie (61 Nm).
- 2do tornillos M11 1-8 65 lb-pie (88 Nm).
- 3ro tornillos M11 1-8 65 lb-pie (88 Nm) otra vez.
- 4to tornillos M11 1-8 girar 90 grados.
- 5to tornillo M8 9 25 lb-pie (34 Nm) en tres pasos.



* Para Más Información Revisar la Guía Rápida de Fel-Pro 2016

CHRYSLER - Inc. DODGE, PLYMOUTH

Juego Completo

JCH63300

JC1410

MOTOR	PCD	VIN	AÑO	MODELO
3.3 LTS.	201	-	2001-2004	CHRYSLER TOWN & COUNTRY (OHV 12 Valv.) 01-04; VOYAGER 01-03; DODGE CARAVAN 01-04; GRAND CARAVAN 01-04

Componentes

Tipo de Junta	Número de Parte	Tecnología y/o Especificación
Medio Juego Superior	-	-
Medio Juego Inferior	-	-
Cabeza	Ø	Ø
Cabeza Derecha	9536PT	Diseño Mejorado
Cabeza Izquierda	9535PT	Diseño Mejorado
Punterías	V550513R	PermaDry
Múltiple de Pleno	MS96176	-
Múltiple de Admisión	MS96042	-
Múltiple de Escape	MS94666	-
Sellos de Válvula	SS72783	Incluye Sellos de Válvula Calidad Premium
Sellos de Válvula Admisión	Ø	Ø
Sellos de Válvula Escape	Ø	Ø
Carter	OS30622R	PermaDry
Kit Tapa de Distribución	TCS458931	-
Reten de Cigüeñal Delantero	-	-
Reten de Cigüeñal trasero	BS40627	Hule (Vitón 10) - Teflón
Reten de Arbol de Levas	-	-
Junta de la Bomba de Agua	35446	-
Junta de la Bomba de Aceite	-	-

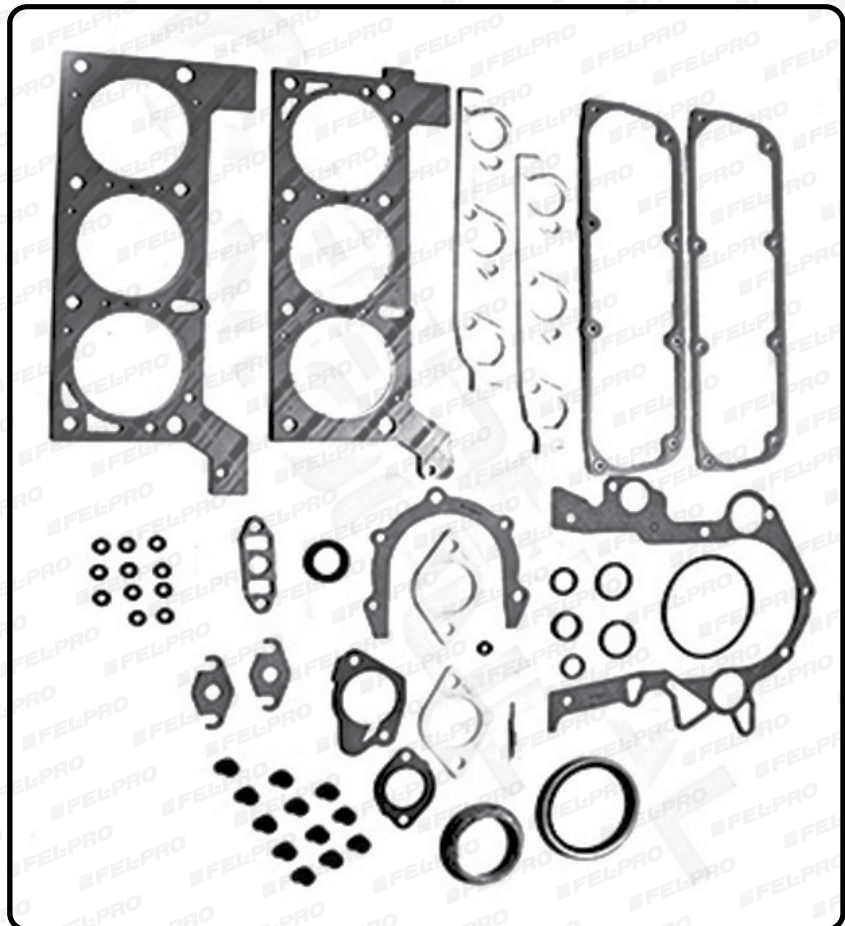
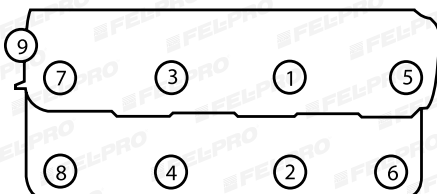
Torques

Tornillo de Cabeza / Culata

ES72163

Aprietes

- 1ro tornillos M11 1-8 45 lb-pie (61 Nm).
- 2do tornillos M11 1-8 65 lb-pie (88 Nm).
- 3ro tornillos M11 1-8 65 lb-pie (88 Nm) otra vez.
- 4to tornillos M11 1-8 girar 90 grados.
- 5to tornillo M8 9 25 lb-pie (34 Nm) en tres pasos.



☒ Número Obsoleto - No Disponible Ø No Aplica / No Requiere

Juego Completo

JCH63500

JC1412

MOTOR	PCD	VIN	AÑO	MODELO
3.5 LTS.	214	F,-	1993-1997	CHRYSLER CONCORDE (SOHC 24 Valv.) 93-97; LHS (DOHC 24 Valv.) 94-97; NEW YORKER LHS/ LH (DOHC 24 Valv.) 94-97; DODGE INTREPID (SOHC 24 Valv.) 93-97

Componentes

Tipo de Junta	Número de Parte	Tecnología y/o Especificación
Medio Juego Superior	HS9926PT	PermaDry
Medio Juego Inferior	CS9926	PermaDry
Cabeza	Ø	Ø
Cabeza Derecha	CCH63300I	-
Cabeza Izquierda	CCH63300D	-
Punterías	V550429R	PermaDry
Múltiple de Pleno	MS95445	-
Múltiple de Admisión	MS95444	-
Múltiple de Escape	MS95446	-
Sellos de Válvula	SS72842	Incluye Sellos de Válvula Calidad Premium
Sellos de Válvula Admisión	Ø	Ø
Sellos de Válvula Escape	Ø	Ø
Carter	☒	☒
Kit Tapa de Distribución	-	-
Reten de Cigüeñal Delantero	TCS45950	-
Reten de Cigüeñal trasero	RCH422002	-
Reten de Arbol de Levas	TCS45939	-
Junta de la Bomba de Agua	35499	Diseño Mejorado
Junta de la Bomba de Aceite	-	-

Torques

Tornillo de Cabeza / Culata

ES72138

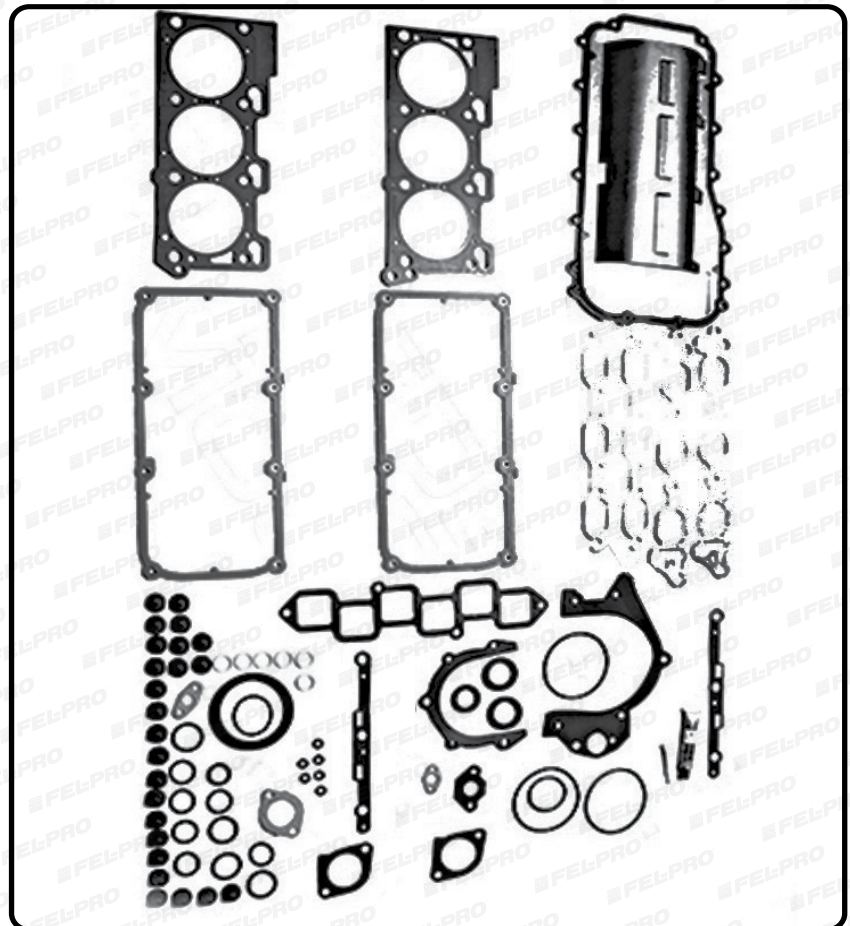
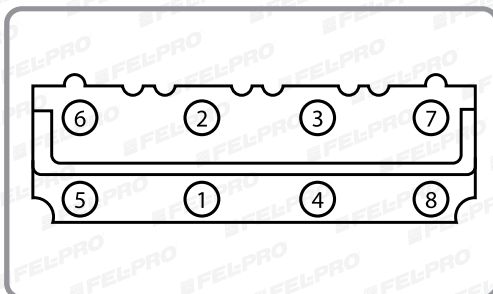
Aprietes

1ro 45 lb-pie (61 Nm).

2do 65 lb-pie (88 Nm).

3ro 65 lb-pie (88 Nm) otra vez.

4to girar 90 grados.



* Para Más Información Revisar la Guía Rápida de Fel-Pro 2016

CHRYSLER - Inc. DODGE, PLYMOUTH

Juego Completo

FS9505PT

MOTOR	PCD	VIN	AÑO	MODELO
3.5 LTS.	214	G	1998-2010	CHRYSLER 300 C (DOHC 24 Valv.) 05-10; 300 M (SOHC 24 Valv.) 98-04; CONCORDE (SOHC 24 Valv.) 98-02; INTREPID (SOHC 24 Valv.) 00-04; LHS (SOHC 24 Valv.) 99-01; PROWLER (SOHC 24 Valv.) 01-02; DODGE CHARGER (OHC 24 Valv.) 06-10; MAGNUM (OHC 24 Valv.) 05-08;

Componentes

Tipo de Junta	Número de Parte	Tecnología y/o Especificación
Medio Juego Superior	HS26208PT	PermaDry
Medio Juego Inferior	CS9505	PermaDry, Diseño Mejorado
Cabeza	∅	∅
Cabeza Derecha	9505PT	PermaTorqueMLS
Cabeza Izquierda	9507PT	PermaTorqueMLS
Punterías	V550501R	PermaDry
Múltiple de Pleno	MS91990	-
Múltiple de Admisión	MS92165	-
Múltiple de Escape	MS95446	-
Sellos de Válvula	SS72842	Incluye Sellos de Válvula Calidad Premium
Sellos de Válvula Admisión	∅	∅
Sellos de Válvula Escape	∅	∅
Carter	OS30692R	PermaDry
Kit Tapa de Distribución	TCS45992	-
Reten de Cigüeñal Delantero	-	-
Reten de Cigüeñal trasero	BS40627	Hule (Vitón 10) - Teflón
Reten de Arbol de Levas	-	-
Junta de la Bomba de Agua	-	-
Junta de la Bomba de Aceite	-	-

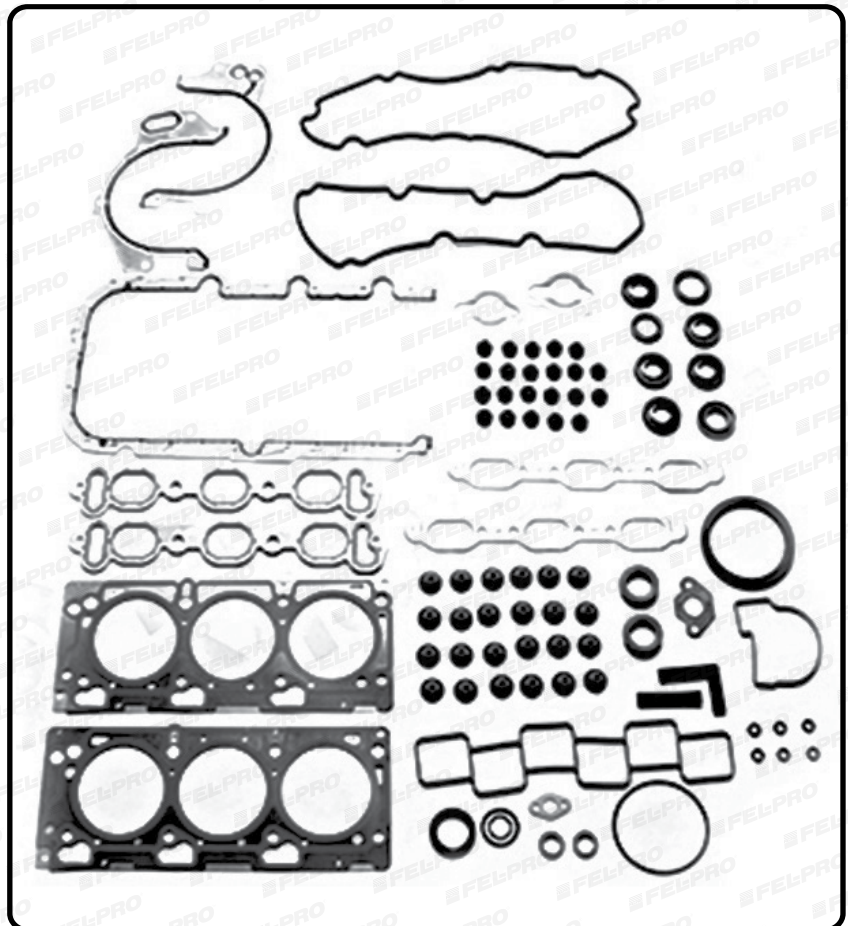
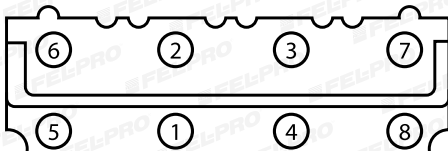
Torques

Tornillo de Cabeza / Culata

ES72895

Aprietes

- 1ro 45 lb-pie (61 Nm).
- 2do 65 lb-pie (88 Nm).
- 3ro 65 lb-pie (88 Nm) otra vez.
- 4to girar 90 grados.



☒ Número Obsoleto - No Disponible ∅ No Aplica / No Requiere

Juego Completo

FSHS26208PT

JC14162

MOTOR	PCD	VIN	AÑO	MODELO
3.5 LTS.	214	G, V, M, -	1999-2006	CHRYSLER 300 (SOHC 24 Valv.) 05-06; 300 M (SOHC 24 Valv.) 99-04; CONCORDE (SOHC 24 Valv.) 02-04; INTREPID (DOHC 24 Valv.) 00-04; LHS (DOHC 24 Valv.) 99-01; PROWLER (DOHC 24 Valv.) 01-02; DODGE CHARGER (OHC 24 Valv.) 06-06; INTREPID (SOHC 24 Valv.) 00-04; MAGNUM (SOHC 24 Valv.) 05-06

Componentes

Tipo de Junta	Número de Parte	Tecnología y/o Especificación
Medio Juego Superior	HS26208PT	PermaDry
Medio Juego Inferior	CS9505	PermaDry, Diseño Mejorado
Cabeza	Ø	Ø
Cabeza Derecha	26208PT	PermaTorqueMLS - Tecnología LaserWeld, Diseño Mejorado
Cabeza Izquierda	26209PT	PermaTorqueMLS - Tecnología LaserWeld, Diseño Mejorado
Punterías	VS50501R	PermaDry
Múltiple de Pleno	MS91990	-
Múltiple de Admisión	MS92165	-
Múltiple de Escape	MS95446	-
Sellos de Válvula	SS72842	Incluye Sellos de Válvula Calidad Premium
Sellos de Válvula Admisión	Ø	Ø
Sellos de Válvula Escape	Ø	Ø
Carter	OS30692R	PermaDry
Kit Tapa de Distribución	-	-
Reten de Cigüeñal Delantero	TCS45992	-
Reten de Cigüeñal trasero	BS40627/BS401681	Hule (Vitón 10) - Teflón / Caucho
Reten de Arbol de Levas	TCS45939	-
Junta de la Bomba de Agua	35499	Diseño Mejorado
Junta de la Bomba de Aceite	-	-

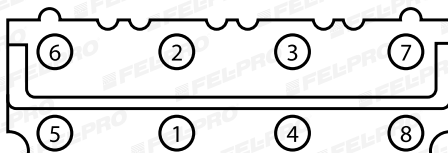
Torques

Tornillo de Cabeza / Culata

ES72895

Aprietes

- 1ro 45 lb-pie (61 Nm).
- 2do 65 lb-pie (88 Nm).
- 3ro 65 lb-pie (88 Nm) otra vez.
- 4to girar 90 grados.



* Para Más Información Revisar la Guía Rápida de Fel-Pro 2016

CHRYSLER - Inc. DODGE, PLYMOUTH

Juego Completo

FSHS26208PT1

MOTOR	PCD	VIN	AÑO	MODELO
3.5 LTS.	214	4, -	2004-2006	CHRYSLER PACIFICA (DOHC 24 Valv.) 04-06

Componentes

Tipo de Junta	Número de Parte	Tecnología y/o Especificación
Medio Juego Superior	HS26208PT1	PermaDry
Medio Juego Inferior	CS26208	PermaDry
Cabeza	∅	∅
Cabeza Derecha	26208PT	PermaTorqueMLS - Tecnología LaserWeld, Diseño Mejorado
Cabeza Izquierda	26209PT	PermaTorqueMLS - Tecnología LaserWeld, Diseño Mejorado
Punterías	V550501R	PermaDry
Múltiple de Pleno	MS96324	-
Múltiple de Admisión	MS921651	-
Múltiple de Escape	MS95446	-
Sellos de Válvula	SS72842	Incluye Sellos de Válvula Calidad Premium
Sellos de Válvula Admisión	∅	∅
Sellos de Válvula Escape	∅	∅
Carter	OS30760R	PermaDry
Kit Tapa de Distribución	-	-
Reten de Cigüeñal Delantero	TCS46147	Diseño Mejorado
Reten de Cigüeñal trasero	BS40627	Hule (Vitón 10) - Teflón
Reten de Arbol de Levas	TCS45939	-
Junta de la Bomba de Agua	35785	-
Junta de la Bomba de Aceite	-	-

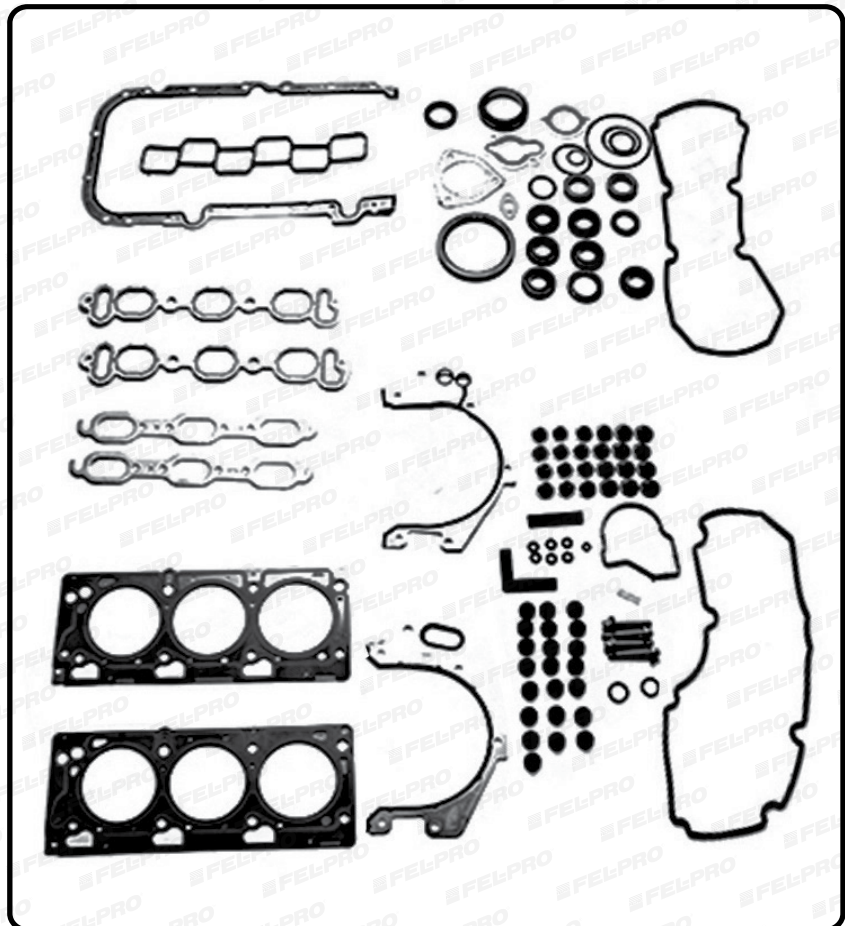
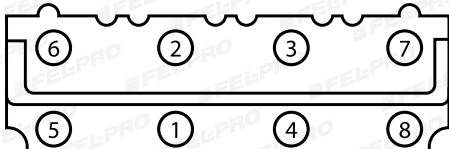
Torques

Tornillo de Cabeza / Culata

ES72895

Aprietes

- 1ro 45 lb-pie (61 Nm).
- 2do 65 lb-pie (88 Nm).
- 3ro 65 lb-pie (88 Nm) otra vez.
- 4to girar 90 grados.



☒ Número Obsoleto - No Disponible ∅ No Aplica / No Requiere

Juego Completo

FSHS26229PT

JC1417

MOTOR	PCD	VIN	AÑO	MODELO
3.7 LTS.	226	K	2002-2013	DODGE DAKOTA 4X2 (OHV 12 Valv.) 04-11; DURANGO (OHC 12 Valv.) 04-09; NITRO (OHC 12 Valv.) 07-11; RAM 1500 PICK UP (OHV 12 Valv.) 02-12; JEEP COMMANDER (OHC 12 Valv.) 06-12; GRAND CHEROKEE (SOHC 12 Valv.) 05-10; LIBERTY (SOHC 12 Valv.) 02-13

Componentes

Tipo de Junta	Número de Parte	Tecnología y/o Especificación
Medio Juego Superior	HS26229PT	PermaDry
Medio Juego Inferior	CS26229	PermaDry
Cabeza	26229PT	PermaTorqueMLS
Cabeza Derecha	∅	∅
Cabeza Izquierda	∅	∅
Punterías	V550594R/V550652R	PermaDry
Múltiple de Pleno	-	-
Múltiple de Admisión	MS932051	-
Múltiple de Escape	MS963441	Diseño Mejorado
Sellos de Válvula	SS710411	Incluye Sellos de Válvula Calidad Premium
Sellos de Válvula Admisión	∅	∅
Sellos de Válvula Escape	∅	∅
Carter	OS30743R	PermaDry
Kit Tapa de Distribución	TCS46022	-
Reten de Cigüeñal Delantero	-	-
Reten de Cigüeñal trasero	BS40186	Caucho
Reten de Arbol de Levas	-	-
Junta de la Bomba de Agua	35655	-
Junta de la Bomba de Aceite	-	-

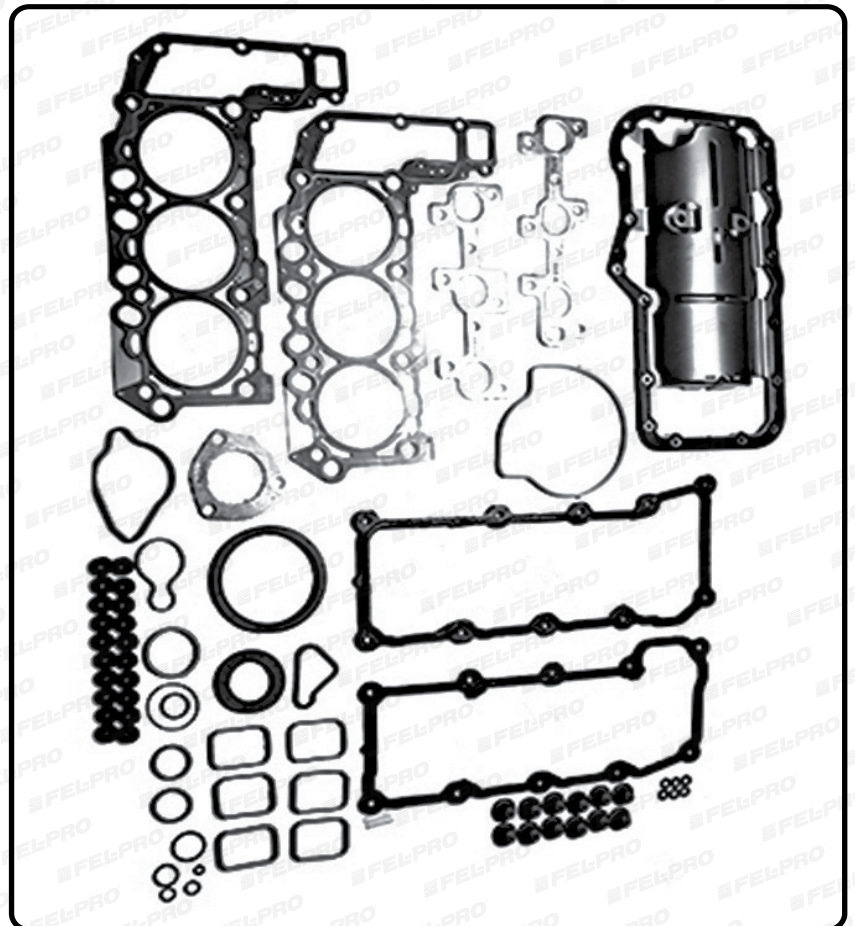
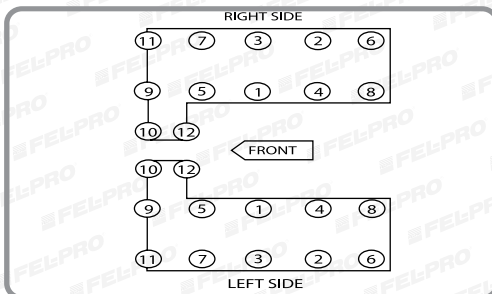
Torques

Tornillo de Cabeza / Culata

ES711291

Aprietes

- 1ro tornillos M11 1-8 20 lb-pie (27 Nm).
- 2do tornillos M11 1-8 20 lb-pie (27 Nm) otra vez.
- 3ro tornillos M8 9-12 10 lb-pie (14 Nm).
- 4to tornillos M11 1-8 girar 90 grados.
- 5to tornillos M11 1-8 girar 90 grados.
- 6to tornillos M8 9-12 19 lb-pie (26 Nm).



* Para Más Información Revisar la Guía Rápida de Fel-Pro 2016

CHRYSLER - Inc. DODGE, PLYMOUTH

Juego Completo

JCH633002

MOTOR	PCD	VIN	AÑO	MODELO
3.8 LTS.	232	L	1994-1999	CHRYSLER TOWN & COUNTRY (OHV 12 Valv.) 94-99; DODGE CARAVAN (12 Valv.) 94-99; PLYMOUTH VOYAGER (12 Valv.) 94-99

Componentes

Tipo de Junta	Número de Parte	Tecnología y/o Especificación
Medio Juego Superior	-	-
Medio Juego Inferior	-	-
Cabeza	Ø	Ø
Cabeza Derecha	9536PT	Diseño Mejorado
Cabeza Izquierda	9535PT	Diseño Mejorado
Punterías	PCH63300	-
Múltiple de Pleno	MS94566	-
Múltiple de Admisión	MS96042	-
Múltiple de Escape	MS94666	-
Sellos de Válvula	SS72783	Incluye Sellos de Válvula Calidad Premium
Sellos de Válvula Admisión	Ø	Ø
Sellos de Válvula Escape	Ø	Ø
Carter	OS30622R	PermaDry
Kit Tapa de Distribución	-	-
Reten de Cigüeñal Delantero	-	-
Reten de Cigüeñal trasero	-	-
Reten de Arbol de Levas	-	-
Junta de la Bomba de Agua	-	-
Junta de la Bomba de Aceite	-	-

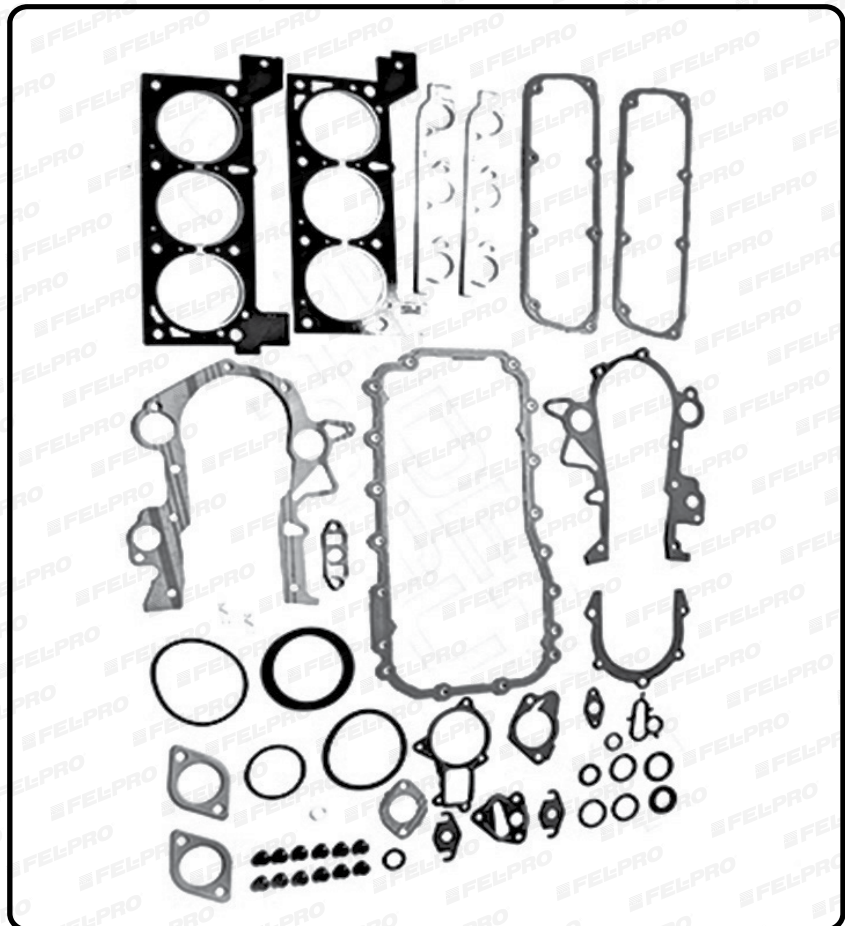
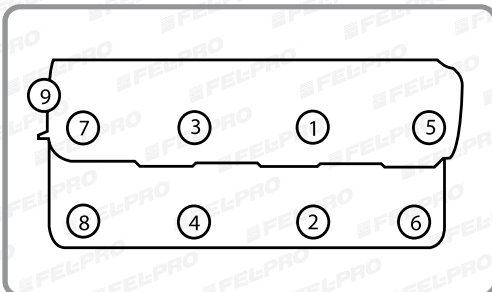
Torques

Tornillo de Cabeza / Culata



Aprietes

- 1ro tornillos M11 1-8 45 lb-pie (61 Nm).
- 2do tornillos M11 1-8 65 lb-pie (88 Nm).
- 3ro tornillos M11 1-8 65 lb-pie (88 Nm) otra vez.
- 4to tornillos M11 1-8 girar 90 grados.
- 5to tornillo M8 9 25 lb-pie (34 Nm) en tres pasos.



☒ Número Obsoleto - No Disponible Ø No Aplica / No Requiere

Juego Completo

JCH6238

MOTOR	PCD	VIN	AÑO	MODELO
3.9 LTS.	238	-	1988-1989	DODGE D-100 PICK UP 88-89; D-150 PICK UP 88-89; D-250 PICK UP 88-89, OHC 12 Valv.

Componentes

Tipo de Junta	Número de Parte	Tecnología y/o Especificación
Medio Juego Superior	HS9111PT	Incluye Sellos de Válvula Calidad Premium
Medio Juego Inferior	CS9111	-
Cabeza	9111PT	PermaTorque
Cabeza Derecha	Ø	Ø
Cabeza Izquierda	Ø	Ø
Punterías	VS50436R	PermaDry
Múltiple de Pleno	-	-
Múltiple de Admisión	MS93789	-
Múltiple de Escape	MS93791	-
Sellos de Válvula	SS12764	Incluye Sellos de Válvula Calidad Premium
Sellos de Válvula Admisión	Ø	Ø
Sellos de Válvula Escape	Ø	Ø
Carter	OS30569C	Corcho
Kit Tapa de Distribución	TCS45789	-
Reten de Cigüeñal Delantero	-	-
Reten de Cigüeñal trasero	BS40245	Hule (Vitón 10)
Reten de Arbol de Levas	-	-
Junta de la Bomba de Agua	6584	-
Junta de la Bomba de Aceite	-	-

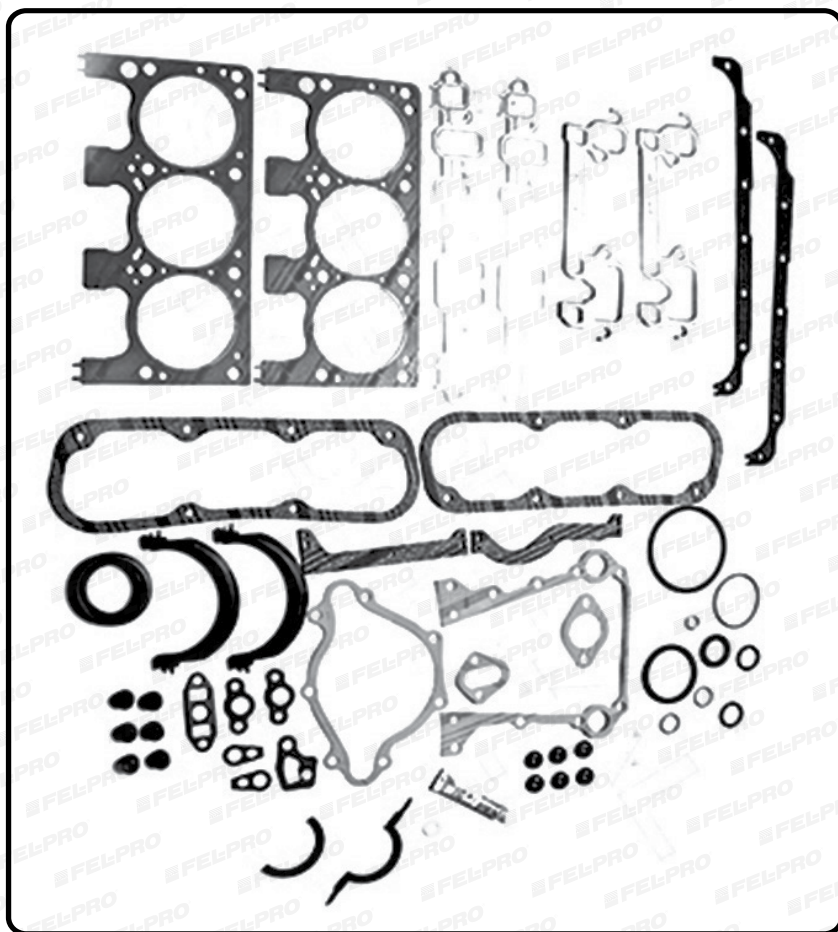
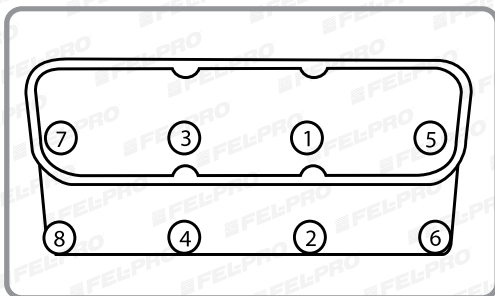
Torques

Tornillo de Cabeza / Culata

-

Aprietes

- 1ro 50 lb-pie (68 Nm).
- 2do 105 lb-pie (142 Nm).
- 3ro 105 lb-pie (142 Nm) otra vez.



* Para Más Información Revisar la Guía Rápida de Fel-Pro 2016

CHRYSLER - Inc. DODGE, PLYMOUTH

Juego Completo

JCH63900

JC1409

MOTOR	PCD	VIN	AÑO	MODELO
3.9 LTS.	238	X, -	1990-2003	DODGE D-250 PICK UP (OHC 12 Valv.) 90-03; DAKOTA 92-98; RAM 1500 PICK UP (OHV 12 Valv.) 94-03

Componentes

Tipo de Junta	Número de Parte	Tecnología y/o Especificación
Medio Juego Superior	HS9910PT	PermaDry
Medio Juego Inferior	CS9910	PermaDry
Cabeza	9910PT	PermaTorque
Cabeza Derecha	∅	∅
Cabeza Izquierda	∅	∅
Punterías	V550420R	PermaDry
Múltiple de Pleno	-	-
Múltiple de Admisión	MS95315	-
Múltiple de Escape	MCH63900E	-
Sellos de Válvula	SS72835	Incluye Sellos de Válvula Calidad Premium
Sellos de Válvula Admisión	∅	∅
Sellos de Válvula Escape	∅	∅
Carter	OS34503R	PermaDry
Kit Tapa de Distribución	-	-
Reten de Cigüeñal Delantero	-	-
Reten de Cigüeñal trasero	BS40181	Hule (Vitón 10)
Reten de Arbol de Levas	-	-
Junta de la Bomba de Agua	35540	-
Junta de la Bomba de Aceite	-	-

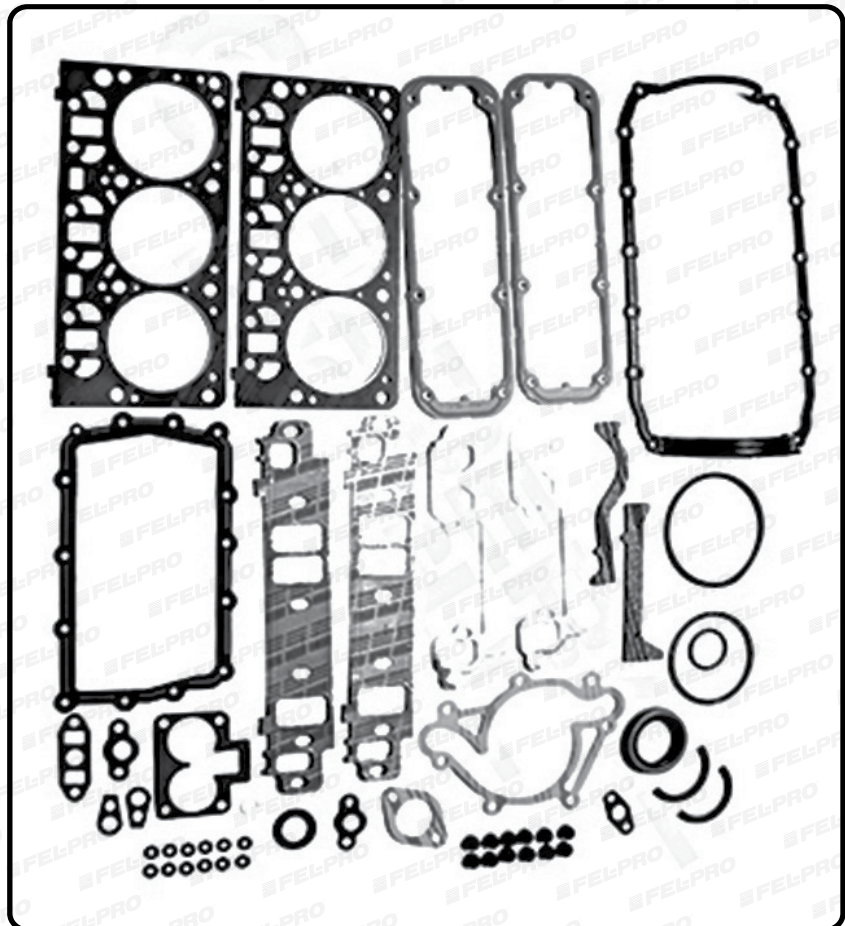
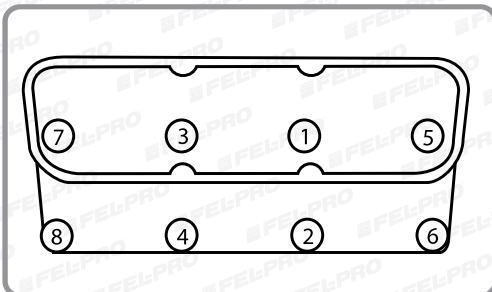
Torques

Tornillo de Cabeza / Culata

ES71038

Aprietes

- 1ro 50 lb-pie (68 Nm).
- 2do 105 lb-pie (142 Nm).
- 3ro 105 lb-pie (142 Nm) otra vez.



☒ Número Obsoleto - No Disponible ∅ No Aplica / No Requiere

Juego Completo

JCH84700

JC1419

MOTOR	PCD	VIN	AÑO	MODELO
4.7 LTS.	287	N	1999-2003	DODGE DAKOTA (OHV 16 Valv.) 00-03; DURANGO 4X2 (OHC 16 Valv.) 00-03; JEEP GRAND CHEROKEE (SOHC 16 Valv.) 99-03

Componentes

Tipo de Junta	Número de Parte	Tecnología y/o Especificación
Medio Juego Superior	HS26157PT	PermaDry
Medio Juego Inferior	CS26157	PermaDry
Cabeza	26157PT	PermaTorqueMLS
Cabeza Derecha	∅	∅
Cabeza Izquierda	∅	∅
Punterías	VS50521R	PermaDry
Múltiple de Pleno	-	-
Múltiple de Admisión	MS93205	-
Múltiple de Escape	MS93217	-
Sellos de Válvula	SS71041	Incluye Sellos de Válvula Calidad Premium
Sellos de Válvula Admisión	∅	∅
Sellos de Válvula Escape	∅	∅
Carter	OS30709R	PermaDry
Kit Tapa de Distribución	TCS46000/TCS46002	-
Reten de Cigüeñal Delantero	-	-
Reten de Cigüeñal trasero	BS40186	Caucho
Reten de Arbol de Levas	-	-
Junta de la Bomba de Agua	35655	-
Junta de la Bomba de Aceite	-	-

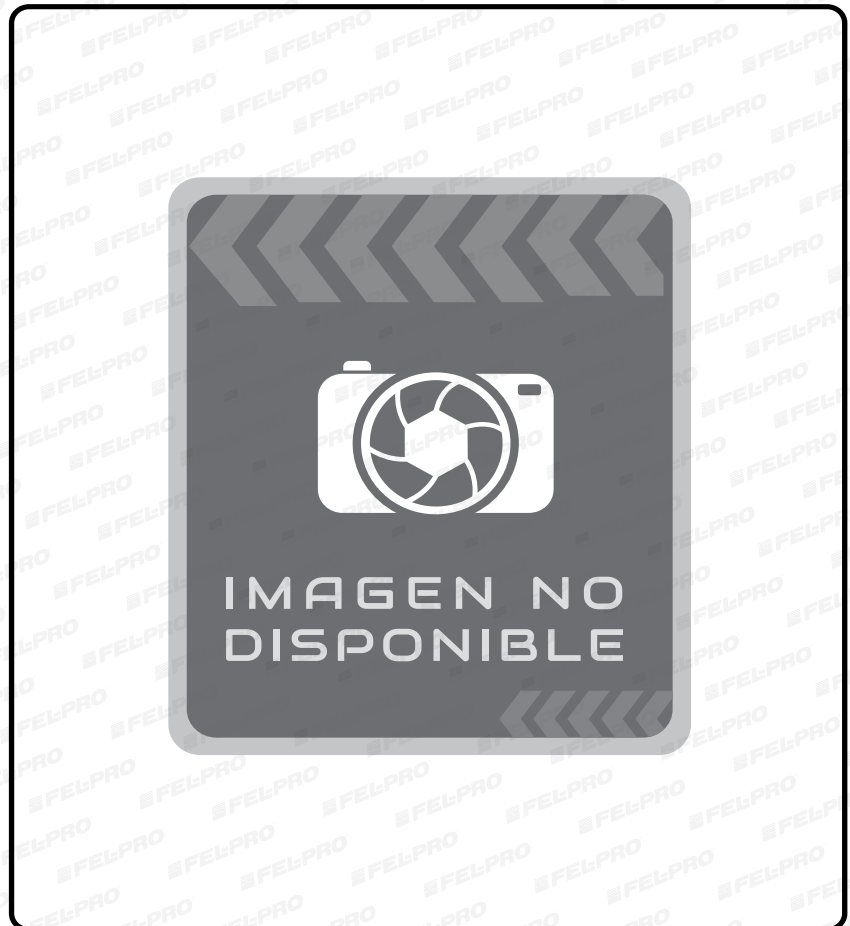
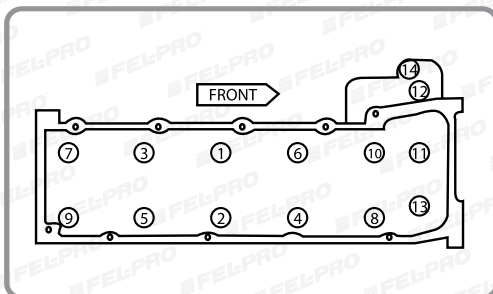
Torques

Tornillo de Cabeza / Culata

ES71129

Aprietes

- 1ro tornillos M11 1-10 15 lb-pie (20 Nm).
- 2do tornillos M11 1-10 35 lb-pie (48 Nm).
- 3ro tornillos M8 11-14 18 lb-pie (24 Nm).
- 4to tornillos M11 1-10 girar 90 grados.
- 5to tornillos M8 11-14 22 lb-pie (30 Nm).



* Para Más Información Revisar la Guía Rápida de Fel-Pro 2016

CHRYSLER - Inc. DODGE, PLYMOUTH

Juego Completo

JCH847001

MOTOR	PCD	VIN	AÑO	MODELO
4.7 LTS.	287	N,P	2004-2007	DODGE DAKOTA (OHV 16 Valv.) 04-07; DURANGO 4X2 (OHC 16 Valv.) 04-07; RAM 1500 PICK UP (OHV 16 Valv.) 05-07; JEEP COMMANDER (SOHC 16 Valv.) 06-07; GRAND CHEROKEE (SOHC 16 Valv.) 04-07

Componentes

Tipo de Junta	Número de Parte	Tecnología y/o Especificación
Medio Juego Superior	HS26157PT1	PermaDry
Medio Juego Inferior	CS26157	PermaDry
Cabeza	26157PT	PermaTorqueMLS
Cabeza Derecha	∅	∅
Cabeza Izquierda	∅	∅
Punterías	V550577R	PermaDry
Múltiple de Pleno	-	-
Múltiple de Admisión	MS93205	-
Múltiple de Escape	MS93217	-
Sellos de Válvula	SS71041	Incluye Sellos de Válvula Calidad Premium
Sellos de Válvula Admisión	∅	∅
Sellos de Válvula Escape	∅	∅
Carter	OS30709R	PermaDry
Kit Tapa de Distribución	TCS46022	-
Reten de Cigüeñal Delantero	-	-
Reten de Cigüeñal trasero	BS40186	Caucho
Reten de Arbol de Levas	-	-
Junta de la Bomba de Agua	35655	-
Junta de la Bomba de Aceite	-	-

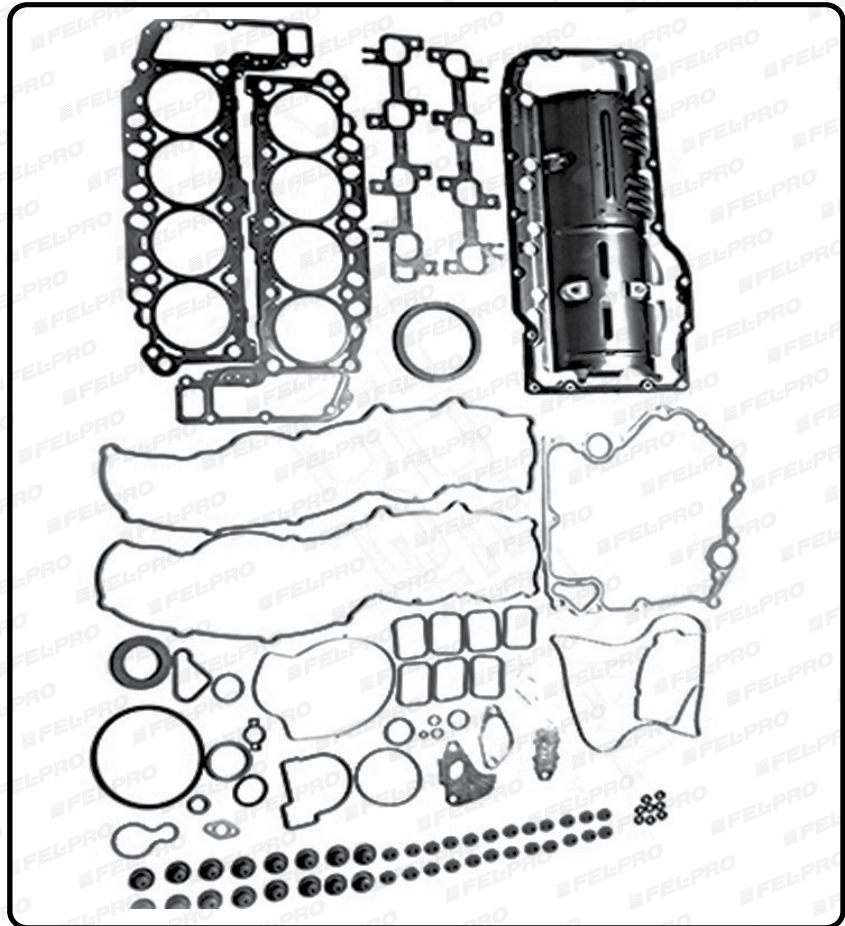
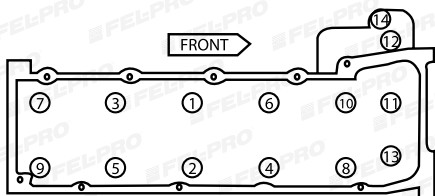
Torques

Tornillo de Cabeza / Culata

ES71129

Aprietes

- 1ro tornillos M11 1-10 15 lb-pie (20 Nm).
- 2do tornillos M11 1-10 35 lb-pie (48 Nm).
- 3ro tornillos M8 11-14 18 lb-pie (24 Nm).
- 4to tornillos M11 1-10 girar 90 grados.
- 5to tornillos M8 11-14 22 lb-pie (30 Nm).



☒ Número Obsoleto - No Disponible ∅ No Aplica / No Requiere

Juego Completo

JCH85200

MOTOR	PCD	VIN	AÑO	MODELO
5.2 LTS.	317	Y,-	1992-1997	DODGE DAKOTA (OHV 16 Valv.) 92-97; RAM 1500 PICK UP (OHV 12 Valv.) 94-97; RAM 2500 PICK UP (OHV 12 Valv.) 94-96; RAM CHARGER 92-93; W250 92-93; JEEP GRAND CHEROKEE 93-97

Componentes

Tipo de Junta	Número de Parte	Tecnología y/o Especificación
Medio Juego Superior	HS26179PT1	PermaDry
Medio Juego Inferior	CS9898	PermaDry
Cabeza	CCH85200	-
Cabeza Derecha	Ø	Ø
Cabeza Izquierda	Ø	Ø
Punterías	PCH85200	-
Múltiple de Pleno	MS95462	-
Múltiple de Admisión	MS95392	-
Múltiple de Escape	MCH85200E	-
Sellos de Válvula	SS72844	Incluye Sellos de Válvula Calidad Premium
Sellos de Válvula Admisión	Ø	Ø
Sellos de Válvula Escape	Ø	Ø
Carter	OS34408R	PermaDry
Kit Tapa de Distribución	TCS45949	-
Reten de Cigüeñal Delantero	-	-
Reten de Cigüeñal trasero	BS40181	Hule (Vitón 10)
Reten de Arbol de Levas	-	-
Junta de la Bomba de Agua	35540	-
Junta de la Bomba de Aceite	-	-

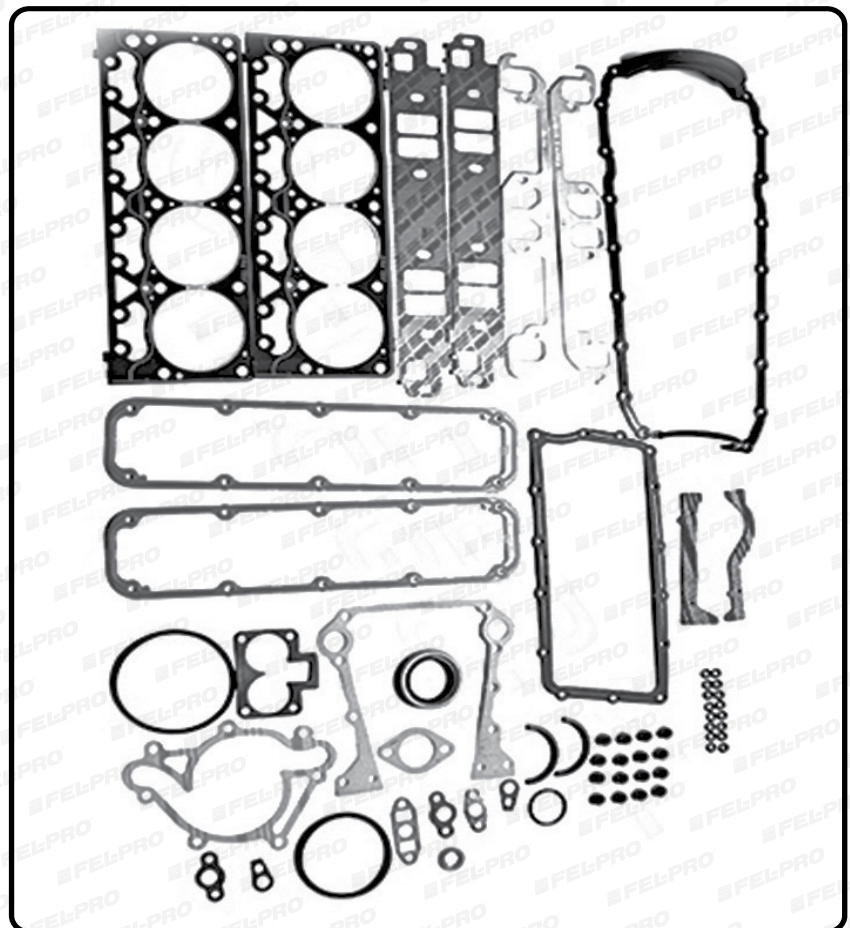
Torques

Tornillo de Cabeza / Culata

ES710381

Aprietes

- 1ro 50 lb-pie (68 Nm).
- 2do 105 lb-pie (142 Nm).
- 3ro 105 lb-pie (142 Nm) otra vez.



* Para Más Información Revisar la Guía Rápida de Fel-Pro 2016

CHRYSLER - Inc. DODGE, PLYMOUTH

Juego Completo

JCH8360

MOTOR	PCD	VIN	AÑO	MODELO
5.7 LTS.	350	-	1975-1992	CHRYSLER AUTOS Y CAMIONETAS (OHC 16 Valv.) 75-92

Componentes

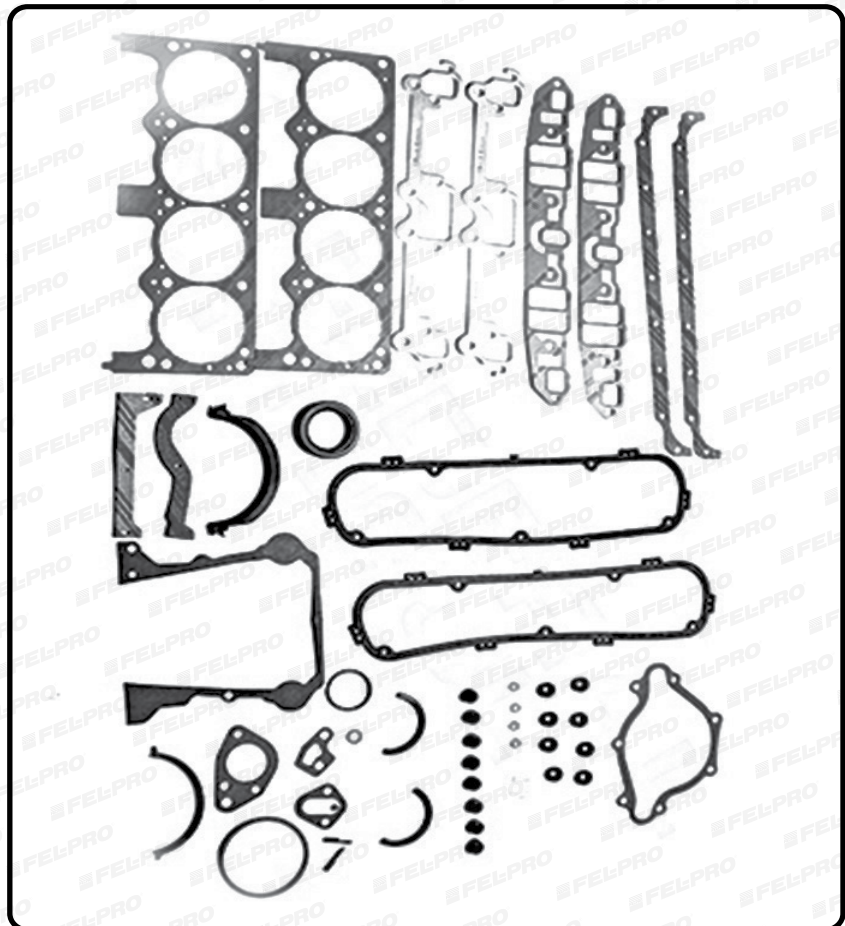
Tipo de Junta	Número de Parte	Tecnología y/o Especificación
Medio Juego Superior	-	-
Medio Juego Inferior	-	-
Cabeza	CCH8360	-
Cabeza Derecha	∅	∅
Cabeza Izquierda	∅	∅
Punterías	PCH8360R	-
Múltiple de Pleno	-	-
Múltiple de Admisión	MCH8360A	-
Múltiple de Escape	MCH8360E	-
Sellos de Válvula	∅	∅
Sellos de Válvula Admisión	SS70537	Incluye Sellos de Válvula Calidad Premium
Sellos de Válvula Escape	VCH6225E	-
Carter	ACH8360	-
Kit Tapa de Distribución	-	-
Reten de Cigüeñal Delantero	-	-
Reten de Cigüeñal trasero	-	-
Reten de Arbol de Levas	-	-
Junta de la Bomba de Agua	-	-
Junta de la Bomba de Aceite	-	-

Torques

Tornillo de Cabeza / Culata

Aprietes

0



☒ Número Obsoleto - No Disponible ∅ No Aplica / No Requiere

Juego Completo

FSHS26284PT

JC1420

MOTOR	PCD	VIN	AÑO	MODELO
5.7 LTS.	350	2, D, -	2003-2006	CHRYSLER 300 (OHC 16 Valv.) 05-06; DODGE DURANGO LIMITED (OHV 16 Valv.) 04-06; MAGNUM (OHV 16 Valv.) 05-06; RAM 1500 (OHV 16 Valv.) 03-06; RAM 2500 PICK UP (OHV 16 Valv.) 03-06; RAM 3500 (OHV 16 Valv.) 03-06; RAM 4000 PICK UP (OHV 16 Valv.) 06-06; JEEP COMMANDER HEMI (SOHC 16 Valv.) 06-06; GRAND WAGONEER (SOHC 16 Valv.) 05-06

Componentes

Tipo de Junta	Número de Parte	Tecnología y/o Especificación
Medio Juego Superior	HS26284PT	Sellador RTV Includo para la junta de termostato
Medio Juego Inferior	CS26284	PermaDry
Cabeza	Ø	Ø
Cabeza Derecha	26286PT	PermaTorqueMLS
Cabeza Izquierda	26284PT	PermaTorqueMLS
Punterías	V550625R	PermaDry
Múltiple de Pleno	-	-
Múltiple de Admisión	MS96574	-
Múltiple de Escape	MS96532	-
Sellos de Válvula	SS72914	Incluye Sellos de Válvula Calidad Premium
Sellos de Válvula Admisión	Ø	Ø
Sellos de Válvula Escape	Ø	Ø
Carter	OS30750R	PermaDry
Kit Tapa de Distribución	TCS46169	-
Reten de Cigüeñal Delantero	-	-
Reten de Cigüeñal trasero	BS40684	Hule (Vitón 10), Diseño Mejorado
Reten de Arbol de Levas	-	-
Junta de la Bomba de Agua	35760	-
Junta de la Bomba de Aceite	-	-

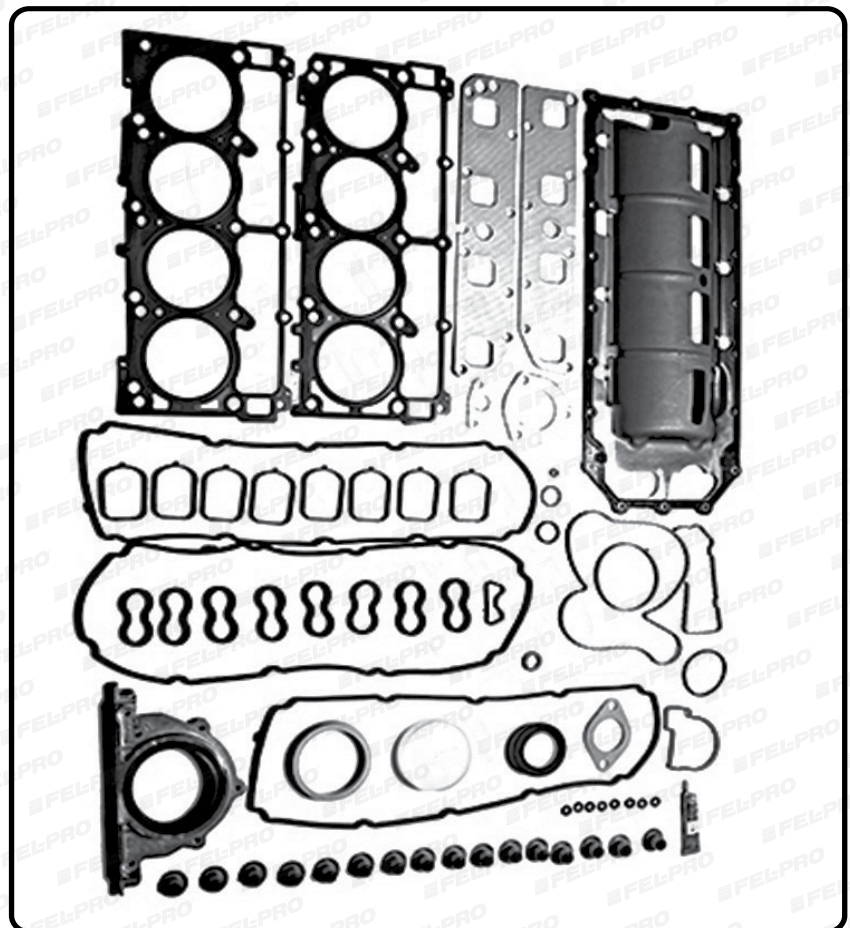
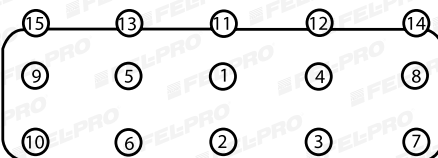
Torques

Tornillo de Cabeza / Culata

ES72200

Aprietes

- 1ro tornillos M12 1-10 25 lb-pie (34 Nm).
- 2do tornillos M8 11-15 15 lb-pie (20 Nm).
- 3ro tornillos M12 1-10 40 lb-pie (54 Nm).
- 4to tornillos M8 11-15 15 lb-pie (20 Nm) otra vez.
- 5to tornillos M12 1-10 girar 90 grados.
- 6to tornillos M8 11-15 25 lb-pie (34 Nm).



* Para Más Información Revisar la Guía Rápida de Fel-Pro 2016

CHRYSLER - Inc. DODGE, PLYMOUTH

Juego Completo

JCH85900

MOTOR	PCD	VIN	AÑO	MODELO
5.9 LTS.	360	Z	1993-1997	DODGE RAM CHARGER (OHV 16 Valv.) 93-97

Componentes

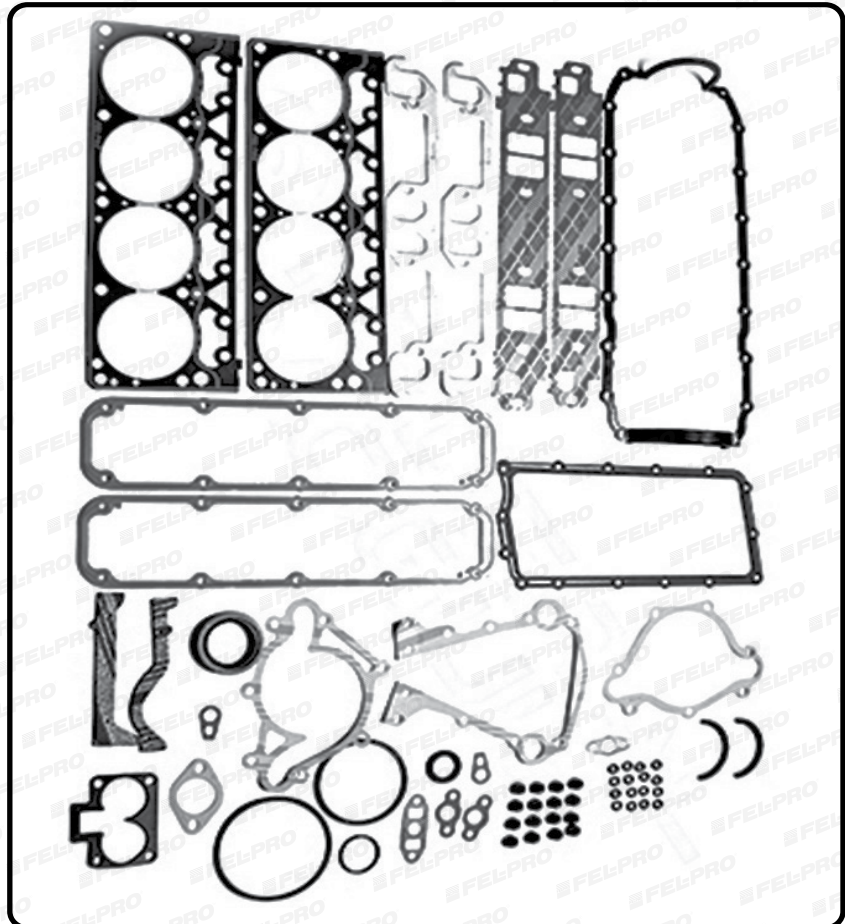
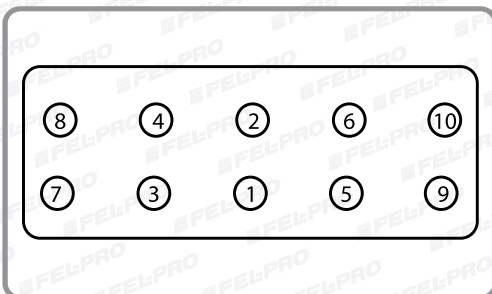
Tipo de Junta	Número de Parte	Tecnología y/o Especificación
Medio Juego Superior	-	-
Medio Juego Inferior	-	-
Cabeza	CCH85200	-
Cabeza Derecha	Ø	Ø
Cabeza Izquierda	Ø	Ø
Punterías	PCH85200	-
Múltiple de Pleno	-	-
Múltiple de Admisión	MS95392	-
Múltiple de Escape	MCH85200E	-
Sellos de Válvula	SS72844	Incluye Sellos de Válvula Calidad Premium
Sellos de Válvula Admisión	Ø	Ø
Sellos de Válvula Escape	Ø	Ø
Carter	ACH83601	-
Kit Tapa de Distribución	-	-
Reten de Cigüeñal Delantero	-	-
Reten de Cigüeñal trasero	-	-
Reten de Arbol de Levas	-	-
Junta de la Bomba de Agua	-	-
Junta de la Bomba de Aceite	-	-

Torques

Tornillo de Cabeza / Culata

Aprietes

- 1ro 50 lb-pie (68 Nm).
- 2do 105 lb-pie (142 Nm).
- 3ro 105 lb-pie (142 Nm) otra vez.



☒ Número Obsoleto - No Disponible ø No Aplica / No Requiere

Juego Completo

JCH83601

JC1434

MOTOR	PCD	VIN	AÑO	MODELO
5.9 LTS.	360	Z, 5	1994-1997	DODGE RAM 3500 PICK UP (OHV 16 Valv.) 94-97

Componentes

Tipo de Junta	Número de Parte	Tecnología y/o Especificación
Medio Juego Superior	-	-
Medio Juego Inferior	-	-
Cabeza	CCH8360	-
Cabeza Derecha	Ø	Ø
Cabeza Izquierda	Ø	Ø
Punterías	-	-
Múltiple de Pleno	-	-
Múltiple de Admisión	MS94377	-
Múltiple de Escape	MCH8360E	-
Sellos de Válvula	Ø	Ø
Sellos de Válvula Admisión	VCH83601A	-
Sellos de Válvula Escape	☒	☒
Carter	ACH83601	-
Kit Tapa de Distribución	-	-
Reten de Cigüeñal Delantero	-	-
Reten de Cigüeñal trasero	BS40651	Vitón
Reten de Arbol de Levas	-	-
Junta de la Bomba de Agua	-	-
Junta de la Bomba de Aceite	-	-

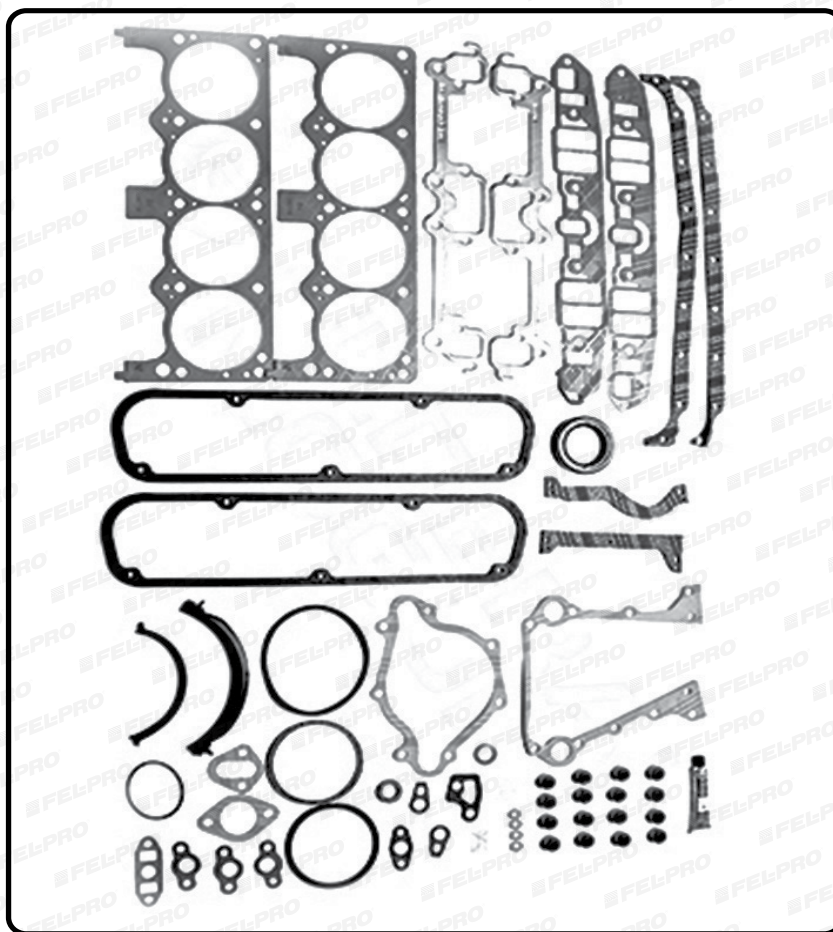
Torques

Tornillo de Cabeza / Culata

-

Aprietes

- 1ro 50 lb-pie (68 Nm).
- 2do 105 lb-pie (142 Nm).
- 3ro 105 lb-pie (142 Nm) otra vez.



* Para Más Información Revisar la Guía Rápida de Fel-Pro 2016

CHRYSLER - Inc. DODGE, PLYMOUTH

Juego Completo

FSHS9898PT2

JC14341

MOTOR	PCD	VIN	AÑO	MODELO
5.9 LTS.	360	Z, 5, -	1998-2003	DODGE DAKOTA (OHV 16 Valv.) 98-03; DURANGO (OHV 16 Valv.) 98-03; RAM 1500 98-03; RAM 1500 VAN 99-03; RAM 2500 PICK UP (OHV 16 Valv.) 98-02; RAM 2500 VAN (OHV 16 Valv.) 99-03; RAM 3500 PICK UP RAM WAGON (OHV 16 Valv.) 98-02; RAM VAN 3500 (OHV 16 Valv.) 99-03; JEEP GRAND CHEROKEE 98-98

Componentes

Tipo de Junta	Número de Parte	Tecnología y/o Especificación
Medio Juego Superior	HS9898PT2	PermaDry
Medio Juego Inferior	CS98982	PermaDry
Cabeza	9898PT	PermaTorque, Diseño Mejorado
Cabeza Derecha	∅	∅
Cabeza Izquierda	∅	∅
Punterías	V550419R	PermaDry
Múltiple de Pleno	MS95462	-
Múltiple de Admisión	MS953921	-
Múltiple de Escape	MS95480	-
Sellos de Válvula	SS72844	Incluye Sellos de Válvula Calidad Premium
Sellos de Válvula Admisión	∅	∅
Sellos de Válvula Escape	∅	∅
Carter	OS34409R	PermaDry
Kit Tapa de Distribución	TCS45999	PermaDryPlus
Reten de Cigüeñal Delantero	-	-
Reten de Cigüeñal trasero	BS40651	Vitón
Reten de Arbol de Levas	-	-
Junta de la Bomba de Agua	35540	-
Junta de la Bomba de Aceite	-	-

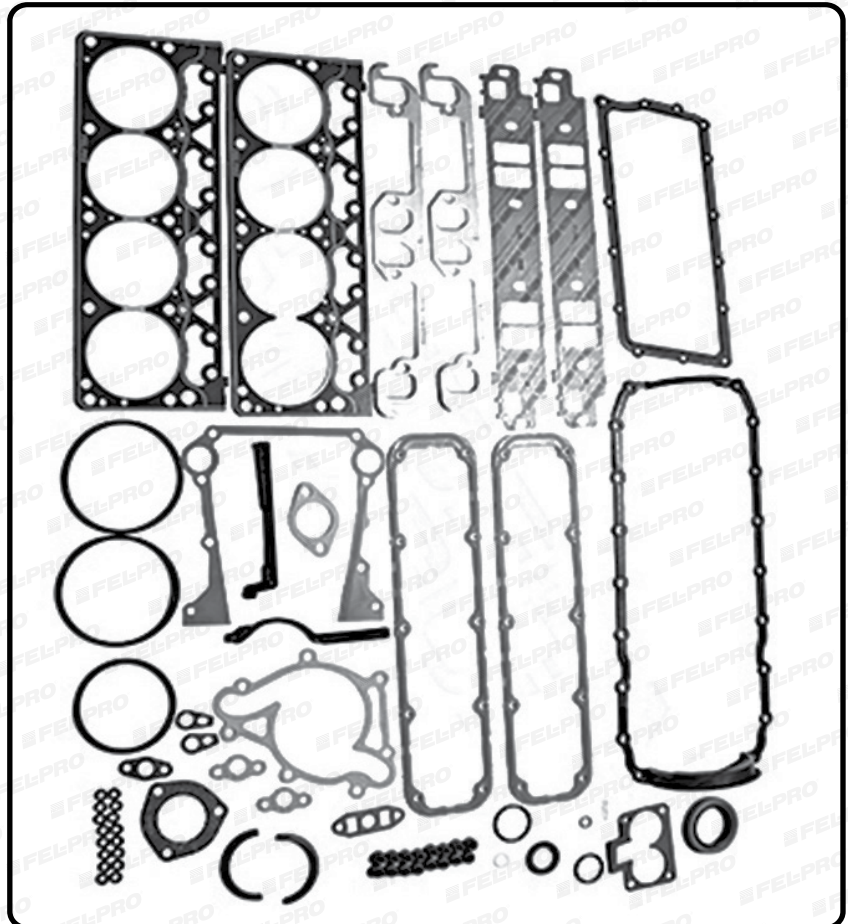
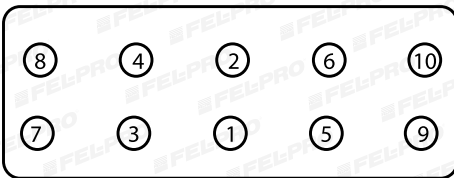
Torques

Tornillo de Cabeza / Culata

ES710381

Aprietes

- 1ro 50 lb-pie (68 Nm).
- 2do 105 lb-pie (142 Nm).
- 3ro 105 lb-pie (142 Nm).



☒ Número Obsoleto - No Disponible ∅ No Aplica / No Requiere

Juego Completo

FS7891PT11

MOTOR	PCD	VIN	AÑO	MODELO
6.6 LTS., 7.2 LTS.	403 / 439	-	1966-1978	CHRYSLER CORDOBA 75-78; IMPERIAL 66-74; NEW YORKER 66-78, OHC 16 Valv.

Componentes

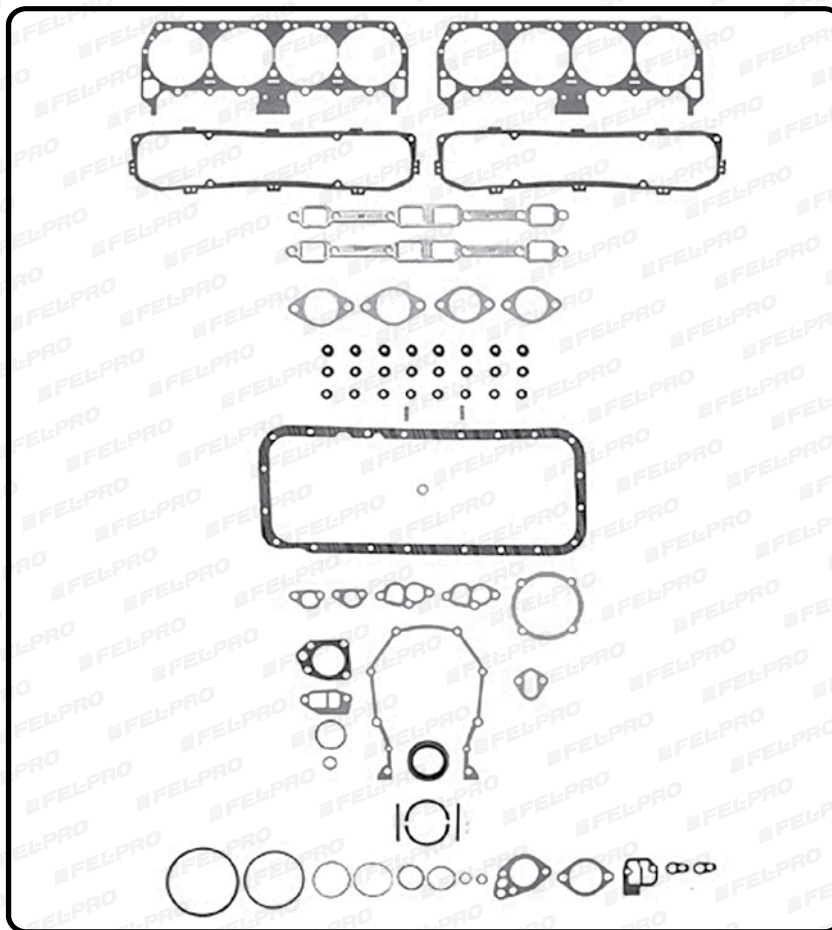
Tipo de Junta	Número de Parte	Tecnología y/o Especificación
Medio Juego Superior	HS7891PT11	Incluye Sellos de Válvula Calidad Premium
Medio Juego Inferior	-	-
Cabeza	8519PT1	PermaTorque
Cabeza Derecha	Ø	Ø
Cabeza Izquierda	Ø	Ø
Punterías	VS13379	Corcho
Múltiple de Pleno	Ø	Ø
Múltiple de Admisión	MS90175	-
Múltiple de Escape	MS90029	-
Sellos de Válvula	SS70537	Incluye Sellos de Válvula Calidad Premium
Sellos de Válvula Admisión	Ø	Ø
Sellos de Válvula Escape	Ø	Ø
Carter	OS11729C1	-
Kit Tapa de Distribución	TCS124602	-
Reten de Cigüeñal Delantero	-	-
Reten de Cigüeñal trasero	-	-
Reten de Arbol de Levas	-	-
Junta de la Bomba de Agua	11731/11730	-
Junta de la Bomba de Aceite	13338	-

Torques

Tornillo de Cabeza / Culata

Aprietes

0



* Para Más Información Revisar la Guía Rápida de Fel-Pro 2016

FIAT

Juego Completo

JFIP41600

MOTOR	PCD	VIN	AÑO	MODELO
1.6 LTS.	98	182B6.000	2004-2006	FIAT PALIO 04-06; PALIO ADVENTURE 04-06, DOHC 16 Valv.

Componentes

Tipo de Junta	Número de Parte	Tecnología y/o Especificación
Medio Juego Superior	-	-
Medio Juego Inferior	-	-
Cabeza	CFIP41600	-
Cabeza Derecha	∅	∅
Cabeza Izquierda	∅	∅
Punterías	PFIP41600	-
Múltiple de Pleno	-	-
Múltiple de Admisión	MFIP41600A	-
Múltiple de Escape	MFIP41600E	-
Sellos de Válvula	-	-
Sellos de Válvula Admisión	-	-
Sellos de Válvula Escape	-	-
Carter	-	-
Kit Tapa de Distribución	-	-
Reten de Cigüeñal Delantero	-	-
Reten de Cigüeñal trasero	-	-
Reten de Arbol de Levas	-	-
Junta de la Bomba de Agua	-	-
Junta de la Bomba de Aceite	-	-

Torques

Tornillo de Cabeza / Culata

HBFIP41600



M10x1.25x100mm (x10)

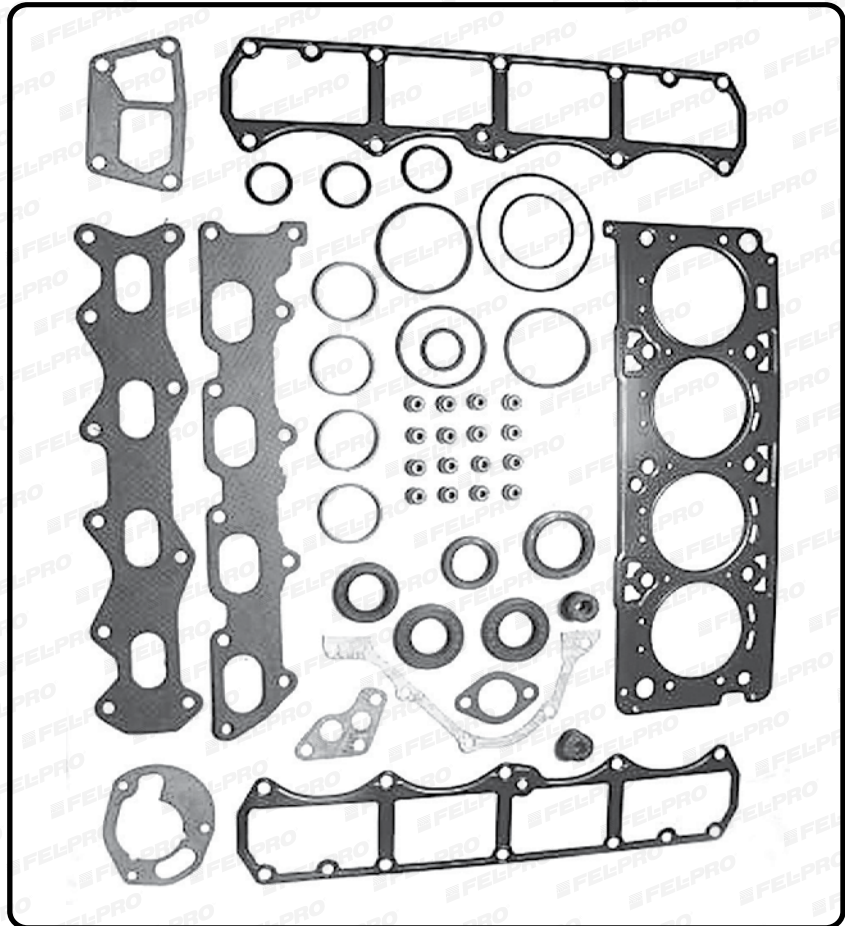
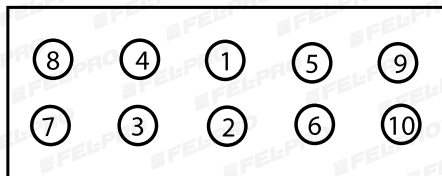
Aprietes

1ro 15 lb-pie (20 Nm).

2do 30 lb-pie (40 Nm).

3ro girar 90 grados.

4to girar 90 grados.



☒ Número Obsoleto - No Disponible ∅ No Aplica / No Requiere

Juego Completo

JFIDD42300

MOTOR	PCD	VIN	AÑO	MODELO
2.3 LTS.	140	F1AE0481 AA/BA/BB/C	2006-2010	FIAT DUCATO JTD (16 Valv.) 06-10

Componentes

Tipo de Junta	Número de Parte	Tecnología y/o Especificación
Medio Juego Superior	HSFIDD42300	-
Medio Juego Inferior	CSFIDD42300	-
Cabeza	-	-
Cabeza Derecha	-	-
Cabeza Izquierda	-	-
Punterías	PFIDD42300	-
Múltiple de Pleno	-	-
Múltiple de Admisión	MFIDD42300A	-
Múltiple de Escape	MFIDD42300E	-
Sellos de Válvula	VFIDD42300	-
Sellos de Válvula Admisión	∅	∅
Sellos de Válvula Escape	∅	∅
Carter	AFIDD42300	-
Kit Tapa de Distribución	-	-
Reten de Cigüeñal Delantero	-	-
Reten de Cigüeñal trasero	-	-
Reten de Arbol de Levas	-	-
Junta de la Bomba de Agua	-	-
Junta de la Bomba de Aceite	-	-

Torques

Tornillo de Cabeza / Culata

TFIDD42300



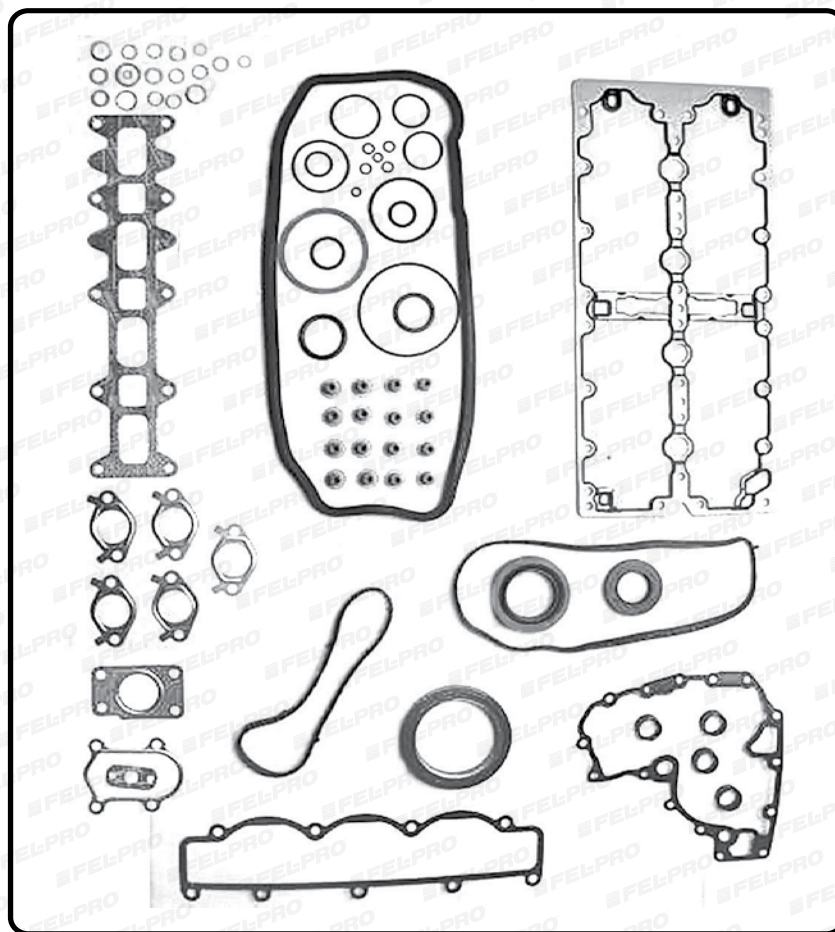
M14x1.50x193mm (x6)
M11x1.50x133mm (x4)

Aprietes

1ro 74 lb-pie (100 Nm).

2do girar 90 grados.

3ro girar 90 grados.



* Para Más Información Revisar la Guía Rápida de Fel-Pro 2016

FIAT

Juego Completo | JFIDD63000

MOTOR	PCD	VIN	AÑO	MODELO
3.0 LTS.	183	FC1E0481D	2006-2010	FIAT DUCATO JTD (16 Valv.) 06-10

Componentes

Tipo de Junta	Número de Parte	Tecnología y/o Especificación
Medio Juego Superior	HSFIDD63000	-
Medio Juego Inferior	CSFIDD63000	-
Cabeza	-	-
Cabeza Derecha	-	-
Cabeza Izquierda	-	-
Punterías	PFIDD63000	-
Múltiple de Pleno	-	-
Múltiple de Admisión	MFIDD63000A	-
Múltiple de Escape	MFIDD63000E	-
Sellos de Válvula	-	-
Sellos de Válvula Admisión	-	-
Sellos de Válvula Escape	-	-
Carter	AFIDD63000	-
Kit Tapa de Distribución	-	-
Reten de Cigüeñal Delantero	-	-
Reten de Cigüeñal trasero	-	-
Reten de Arbol de Levas	-	-
Junta de la Bomba de Agua	-	-
Junta de la Bomba de Aceite	-	-

Torques

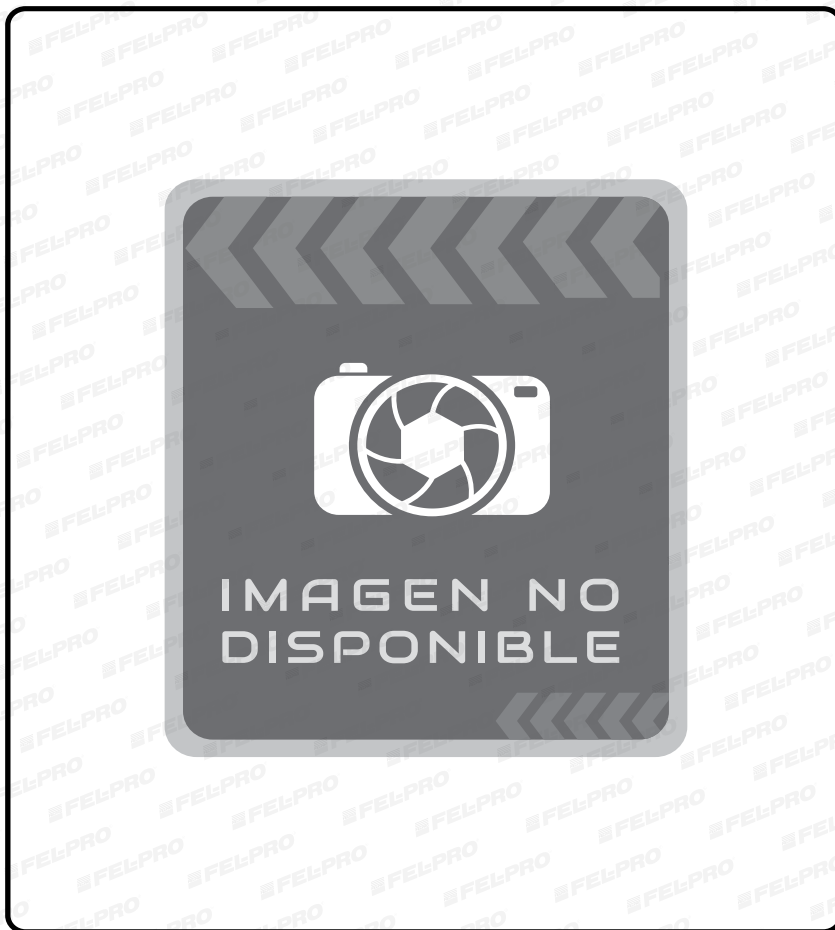
Tornillo de Cabeza / Culata

--

Aprietes

No Info

--



☒ Número Obsoleto - No Disponible ☉ No Aplica / No Requiere

Juego Completo

JFO413FTA

JC1508

MOTOR	PCD	VIN	AÑO	MODELO
1.3 LTS.	79	J4C	1998-2000	FORD FIESTA (OHV 8 Valv.) 98-00

Componentes

Tipo de Junta	Número de Parte	Tecnología y/o Especificación
Medio Juego Superior	-	-
Medio Juego Inferior	-	-
Cabeza	CFO41300	-
Cabeza Derecha	Ø	Ø
Cabeza Izquierda	Ø	Ø
Punterías	3102790200	-
Múltiple de Pleno	-	-
Múltiple de Admisión	3102922700	-
Múltiple de Escape	-	-
Sellos de Válvula	-	-
Sellos de Válvula Admisión	-	-
Sellos de Válvula Escape	-	-
Carter	-	-
Kit Tapa de Distribución	-	-
Reten de Cigüeñal Delantero	-	-
Reten de Cigüeñal trasero	-	-
Reten de Arbol de Levas	-	-
Junta de la Bomba de Agua	-	-
Junta de la Bomba de Aceite	-	-

Torques

Tornillo de Cabeza / Culata



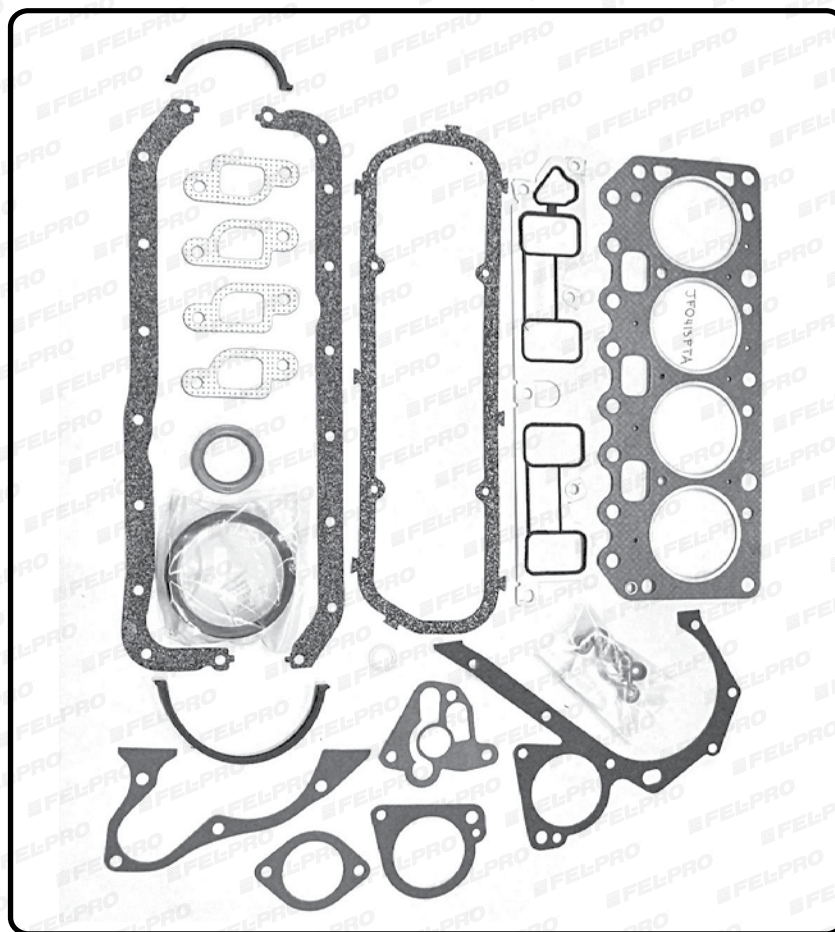
M11x1.50x120mm (x10)

Aprietes

1ro 22 lb-pie (30 Nm).

2do girar 90 grados.

3ro girar 90 grados.



* Para Más Información Revisar la Guía Rápida de Fel-Pro 2016

FORD - Inc. LINCOLN, MERCURY

Juego Completo

JFO41400

MOTOR	PCD	VIN	AÑO	MODELO
1.4 LTS.	85	FHA	1998-2000	FORD FIESTA (DOHC 16 Valv.) 98-00

Componentes

Tipo de Junta	Número de Parte	Tecnología y/o Especificación
Medio Juego Superior	-	-
Medio Juego Inferior	-	-
Cabeza	CFO41400	-
Cabeza Derecha	Ø	Ø
Cabeza Izquierda	Ø	Ø
Punterías	-	-
Múltiple de Pleno	-	-
Múltiple de Admisión	-	-
Múltiple de Escape	-	-
Sellos de Válvula	-	-
Sellos de Válvula Admisión	-	-
Sellos de Válvula Escape	-	-
Carter	-	-
Kit Tapa de Distribución	-	-
Reten de Cigüeñal Delantero	-	-
Reten de Cigüeñal trasero	-	-
Reten de Arbol de Levas	-	-
Junta de la Bomba de Agua	-	-
Junta de la Bomba de Aceite	-	-

Torques

Tornillo de Cabeza / Culata



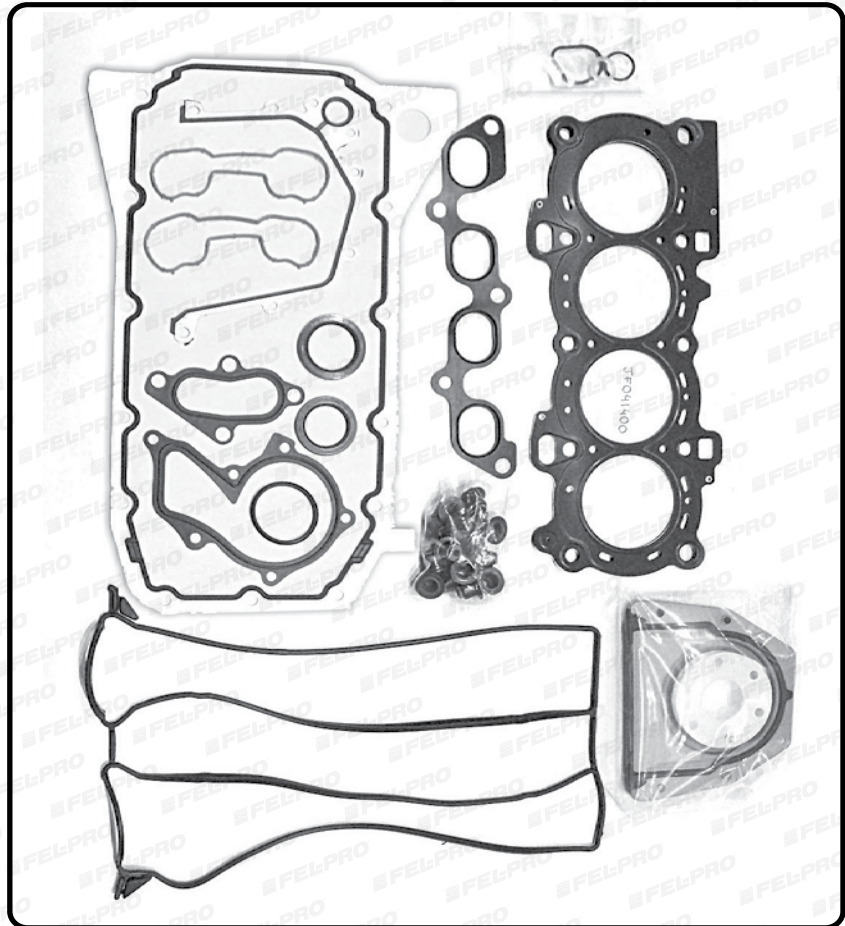
M10x1.50x143mm (x10)

Aprietes

1ro 11 lb-pie (15 Nm).

2do 22 lb-pie (30 Nm).

3ro girar 90 grados.



☒ Número Obsoleto - No Disponible ø No Aplica / No Requiere

Juego Completo

FS8360PT2

MOTOR	PCD	VIN	AÑO	MODELO
1.6 LTS.	98	-	1978-1980	FORD FIESTA (OHC 8 Valv.) 78-80

Componentes

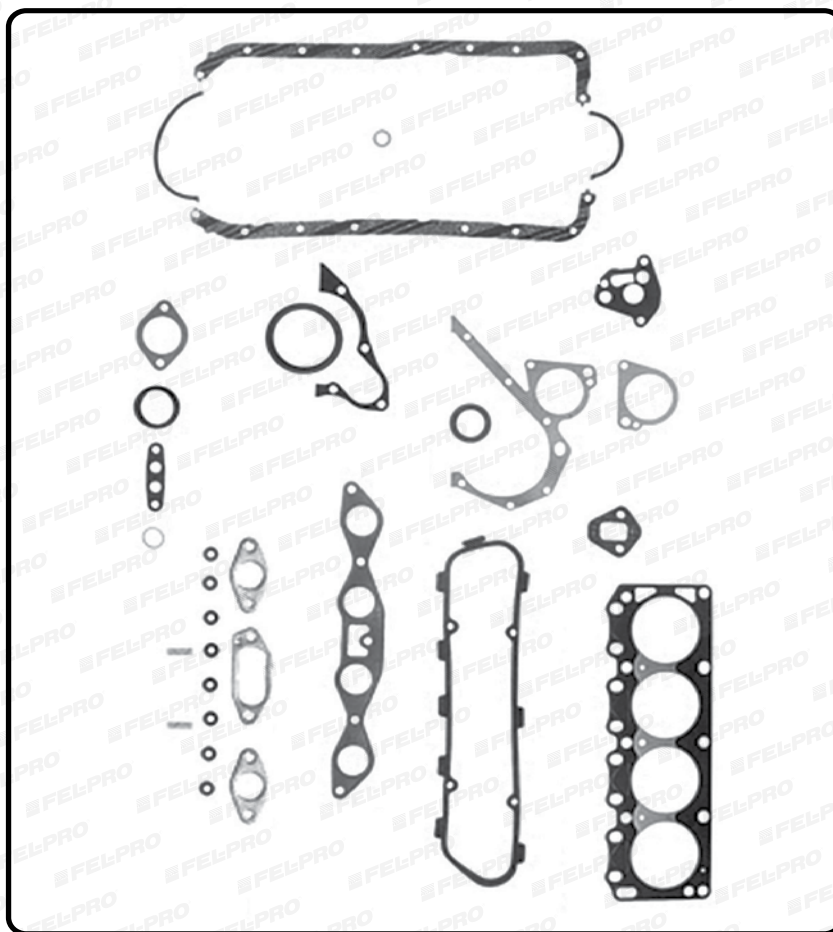
Tipo de Junta	Número de Parte	Tecnología y/o Especificación
Medio Juego Superior	HS8360PT4	Incluye Sellos de Válvula Calidad Premium
Medio Juego Inferior	-	-
Cabeza	8360PT1	-
Cabeza Derecha	Ø	Ø
Cabeza Izquierda	Ø	Ø
Punterías	VS50091R1	-
Múltiple de Pleno	-	-
Múltiple de Admisión	MS90180	-
Múltiple de Escape	MS90181	-
Sellos de Válvula	SS725142	Incluye Sellos de Válvula Calidad Premium
Sellos de Válvula Admisión	Ø	Ø
Sellos de Válvula Escape	Ø	Ø
Carter	-	-
Kit Tapa de Distribución	-	-
Reten de Cigüeñal Delantero	-	-
Reten de Cigüeñal trasero	-	-
Reten de Arbol de Levas	-	-
Junta de la Bomba de Agua	-	-
Junta de la Bomba de Aceite	-	-

Torques

Tornillo de Cabeza / Culata

Aprietes

0



* Para Más Información Revisar la Guía Rápida de Fel-Pro 2016

FORD - Inc. LINCOLN, MERCURY

Juego Completo

JFO41600

JC1505

MOTOR	PCD	VIN	AÑO	MODELO
1.6 LTS.	98	4	1981-1985	FORD ESCORT (DOHC 8 Valv.) 81-85

Componentes

Tipo de Junta	Número de Parte	Tecnología y/o Especificación
Medio Juego Superior	HS9118PT	Incluye Sellos de Válvula Calidad Premium
Medio Juego Inferior	-	-
Cabeza	9309PT2	PermaTorque
Cabeza Derecha	∅	∅
Cabeza Izquierda	∅	∅
Punterías	V550193C	Corcho
Múltiple de Pleno	-	-
Múltiple de Admisión	MS90893	-
Múltiple de Escape	MS92057	-
Sellos de Válvula	SS70654	Incluye Sellos de Válvula Calidad Premium
Sellos de Válvula Admisión	∅	∅
Sellos de Válvula Escape	∅	∅
Carter	OS30412C	Corcho
Kit Tapa de Distribución	-	-
Reten de Cigüeñal Delantero	-	-
Reten de Cigüeñal trasero	BS40646	Hule (Vitón 10) - Teflón
Reten de Arbol de Levas	TCS45473	-
Junta de la Bomba de Agua	35360	-
Junta de la Bomba de Aceite	-	-

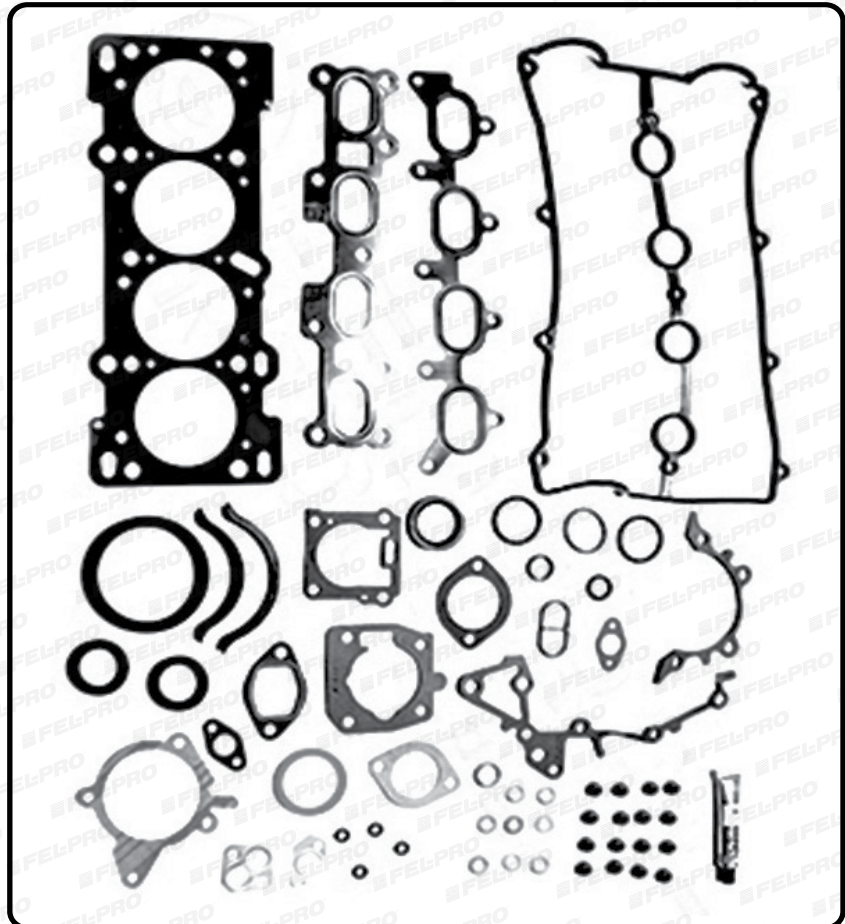
Torques

Tornillo de Cabeza / Culata

ES72672

Aprietes

No Info



☒ Número Obsoleto - No Disponible ∅ No Aplica / No Requiere

Juego Completo

JFO416001

MOTOR	PCD	VIN	AÑO	MODELO
1.6 LTS.	98	CCA	2001-2011	FORD COURIER PICK UP (SOHC 8 Valv.) 01-11; IKON (DOHC 16 Valv.) 01-11; KA (SOHC 8 Valv.) 01-08

Componentes

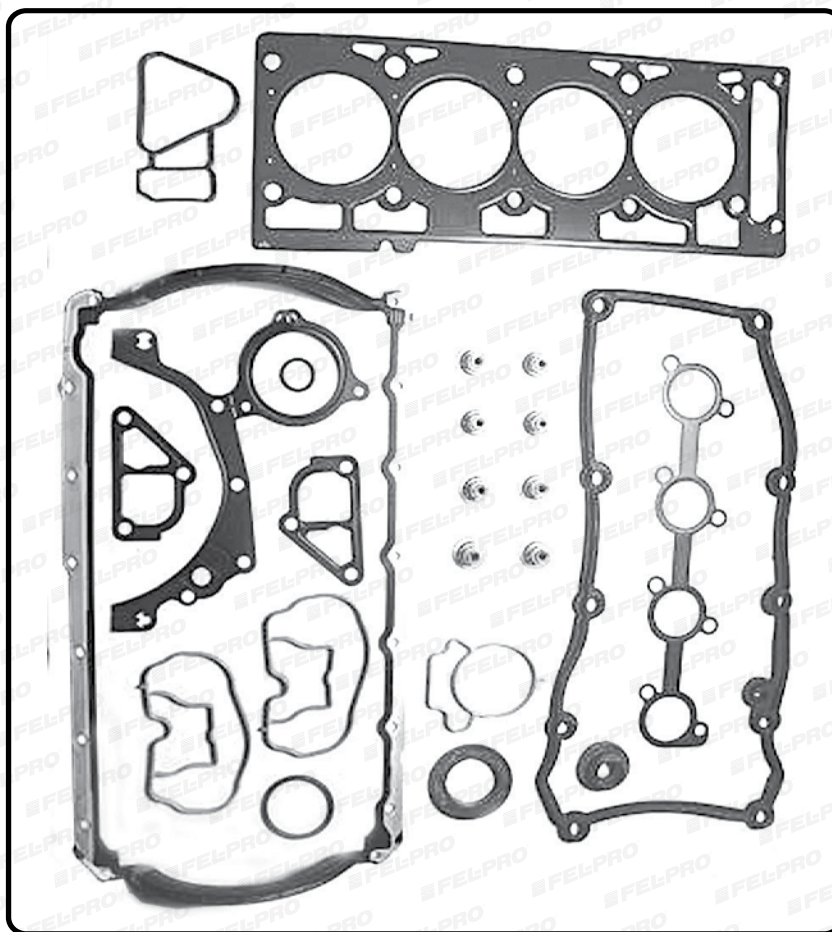
Tipo de Junta	Número de Parte	Tecnología y/o Especificación
Medio Juego Superior	-	-
Medio Juego Inferior	-	-
Cabeza	CFO416001	-
Cabeza Derecha	∅	∅
Cabeza Izquierda	∅	∅
Punterías	-	-
Múltiple de Pleno	-	-
Múltiple de Admisión	-	-
Múltiple de Escape	-	-
Sellos de Válvula	-	-
Sellos de Válvula Admisión	-	-
Sellos de Válvula Escape	-	-
Carter	-	-
Kit Tapa de Distribución	-	-
Reten de Cigüeñal Delantero	-	-
Reten de Cigüeñal trasero	-	-
Reten de Arbol de Levas	-	-
Junta de la Bomba de Agua	-	-
Junta de la Bomba de Aceite	-	-

Torques

Tornillo de Cabeza / Culata

Aprietes

No Info



* Para Más Información Revisar la Guía Rápida de Fel-Pro 2016

FORD- Inc. LINCOLN, MERCURY

Juego Completo | JFO4110 (1970-1974)

MOTOR	PCD	VIN	AÑO	MODELO
1.8 LTS.	110	VB	1972-1980	FORD COURIER 72-80; MAZDA 808 72-77; LUCE 70-73; PICK UP 72-78, 8 Valv.

Componentes

Tipo de Junta	Número de Parte	Tecnología y/o Especificación
Medio Juego Superior	<input checked="" type="checkbox"/>	<input checked="" type="checkbox"/>
Medio Juego Inferior	<input checked="" type="checkbox"/>	<input checked="" type="checkbox"/>
Cabeza	8502PT	PermaTorque
Cabeza Derecha	∅	∅
Cabeza Izquierda	∅	∅
Punterías	<input checked="" type="checkbox"/>	<input checked="" type="checkbox"/>
Múltiple de Pleno	-	-
Múltiple de Admisión	MMA41600A	-
Múltiple de Escape	-	-
Sellos de Válvula	<input checked="" type="checkbox"/>	<input checked="" type="checkbox"/>
Sellos de Válvula Admisión	∅	∅
Sellos de Válvula Escape	∅	∅
Carter	<input checked="" type="checkbox"/>	<input checked="" type="checkbox"/>
Kit Tapa de Distribución	<input checked="" type="checkbox"/>	<input checked="" type="checkbox"/>
Reten de Cigüeñal Delantero	-	-
Reten de Cigüeñal trasero	BS40126	Caucho
Reten de Arbol de Levas	-	-
Junta de la Bomba de Agua	-	-
Junta de la Bomba de Aceite	-	-

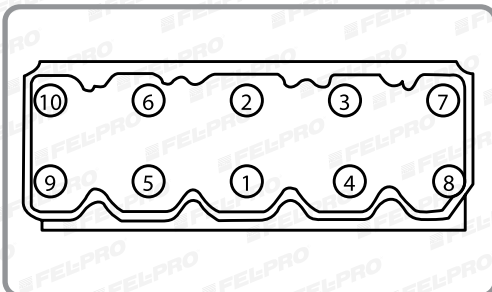
Torques

Tornillo de Cabeza / Culata

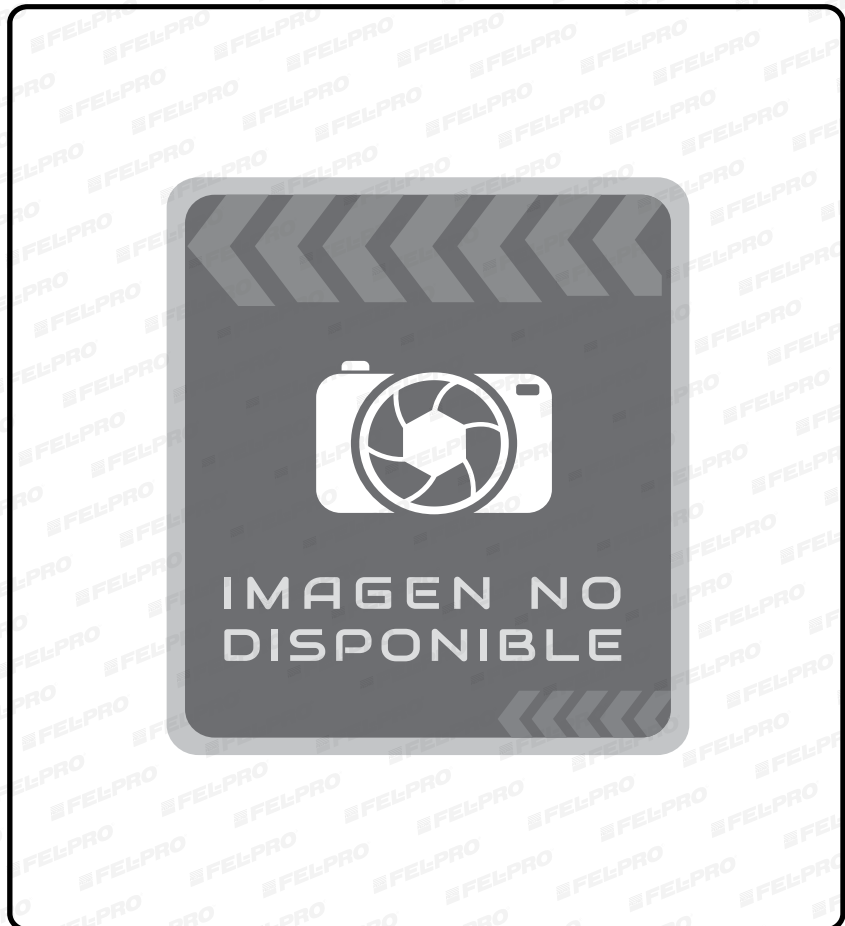


Aprietes

- 1ro 20 lb-pie (27 Nm).
- 2do 40 lb-pie (54 Nm).
- 3ro 56-60 lb-pie (76-81 Nm).
- 4to calentar motor.
- 5to 69-72 lb-pie (94-98 Nm).



Número Obsoleto - No Disponible ∅ No Aplica / No Requiere



Juego Completo | JFO4110 (1976-1978) |

MOTOR	PCD	VIN	AÑO	MODELO
1.8 LTS.	110	VB	1972-1980	FORD COURIER 72-80; MAZDA 808 72-77; LUCE 70-73; PICK UP 72-78, 8 Valv.

Componentes

Tipo de Junta	Número de Parte	Tecnología y/o Especificación
Medio Juego Superior	<input checked="" type="checkbox"/>	<input checked="" type="checkbox"/>
Medio Juego Inferior	<input checked="" type="checkbox"/>	<input checked="" type="checkbox"/>
Cabeza	8502PT	PermaTorque
Cabeza Derecha	∅	∅
Cabeza Izquierda	∅	∅
Punterías	<input checked="" type="checkbox"/>	<input checked="" type="checkbox"/>
Múltiple de Pleno	-	-
Múltiple de Admisión	MMA41600A	-
Múltiple de Escape	-	-
Sellos de Válvula	<input checked="" type="checkbox"/>	<input checked="" type="checkbox"/>
Sellos de Válvula Admisión	∅	∅
Sellos de Válvula Escape	∅	∅
Carter	<input checked="" type="checkbox"/>	<input checked="" type="checkbox"/>
Kit Tapa de Distribución	<input checked="" type="checkbox"/>	<input checked="" type="checkbox"/>
Reten de Cigüeñal Delantero	-	-
Reten de Cigüeñal trasero	BS40126	Caucho
Reten de Arbol de Levas	-	-
Junta de la Bomba de Agua	-	-
Junta de la Bomba de Aceite	-	-

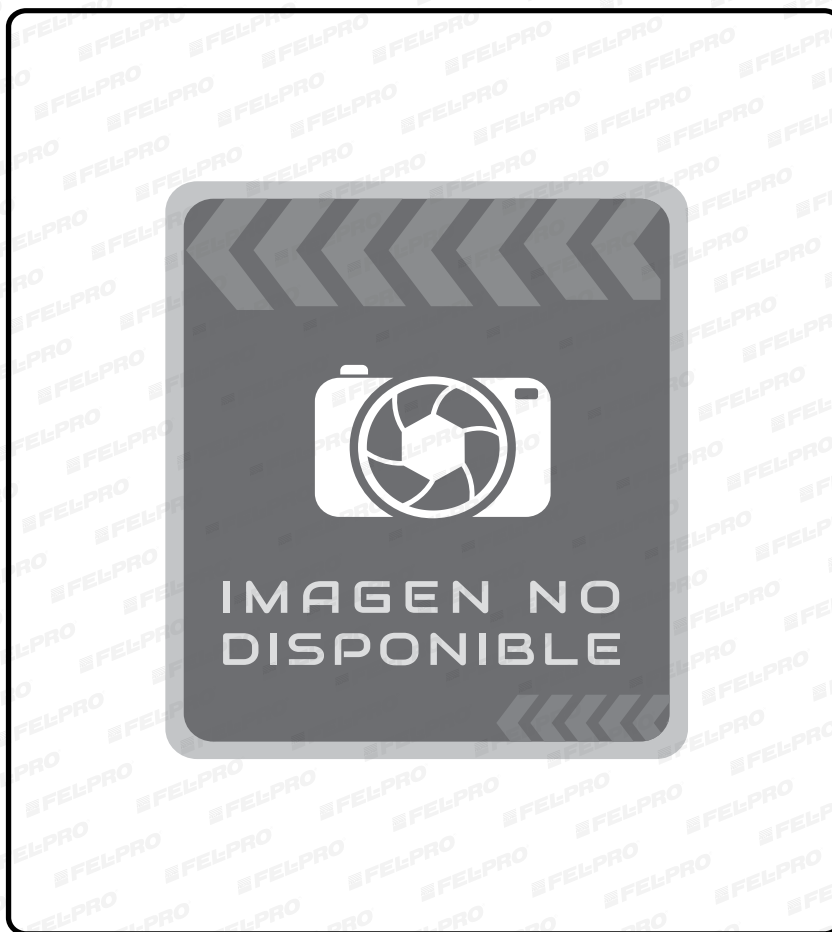
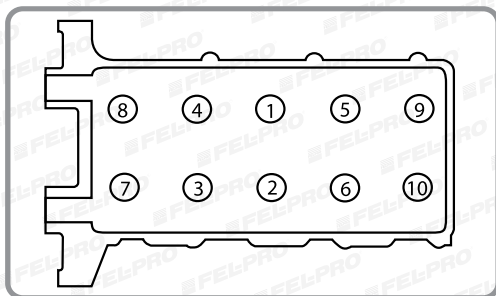
Torques

Tornillo de Cabeza / Culata



Aprietes

- 1ro 20 lb-pie (27 Nm).
- 2do 40 lb-pie (54 Nm).
- 3ro 56-60 lb-pie (76-81 Nm).
- 4to calentar motor.
- 5to 69-72 lb-pie (94-98 Nm).



* Para Más Información Revisar la Guía Rápida de Fel-Pro 2016

FORD - Inc. LINCOLN, MERCURY

Juego Completo

JFO41800

JC1506

MOTOR	PCD	VIN	AÑO	MODELO
1.8 LTS.	110	8, -	1994-1997	FORD ESCORT GT (DOHC 16 Valv.) 94-95; MAZDA MIATA 94-97

Componentes

Tipo de Junta	Número de Parte	Tecnología y/o Especificación
Medio Juego Superior	HS9717PT1	PermaDry
Medio Juego Inferior	CS96961	Sellador RTV Incluido para junta de Carter
Cabeza	<input checked="" type="checkbox"/>	<input checked="" type="checkbox"/>
Cabeza Derecha	∅	∅
Cabeza Izquierda	∅	∅
Punterías	V550569R	PermaDry, Diseño Mejorado
Múltiple de Pleno	-	-
Múltiple de Admisión	MS94612	-
Múltiple de Escape	<input checked="" type="checkbox"/>	<input checked="" type="checkbox"/>
Sellos de Válvula	VFO4122	-
Sellos de Válvula Admisión	∅	∅
Sellos de Válvula Escape	∅	∅
Carter	<input checked="" type="checkbox"/>	<input checked="" type="checkbox"/>
Kit Tapa de Distribución	-	-
Reten de Cigüeñal Delantero	-	-
Reten de Cigüeñal trasero	<input checked="" type="checkbox"/>	<input checked="" type="checkbox"/>
Reten de Arbol de Levas	TCS45860	-
Junta de la Bomba de Agua	35456	-
Junta de la Bomba de Aceite	-	-

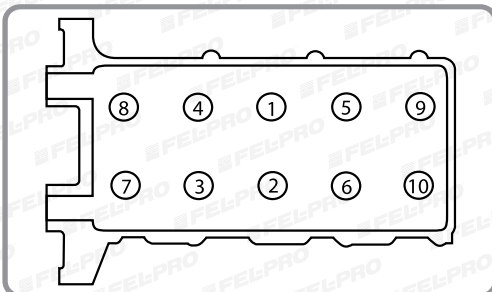
Torques

Tornillo de Cabeza / Culata

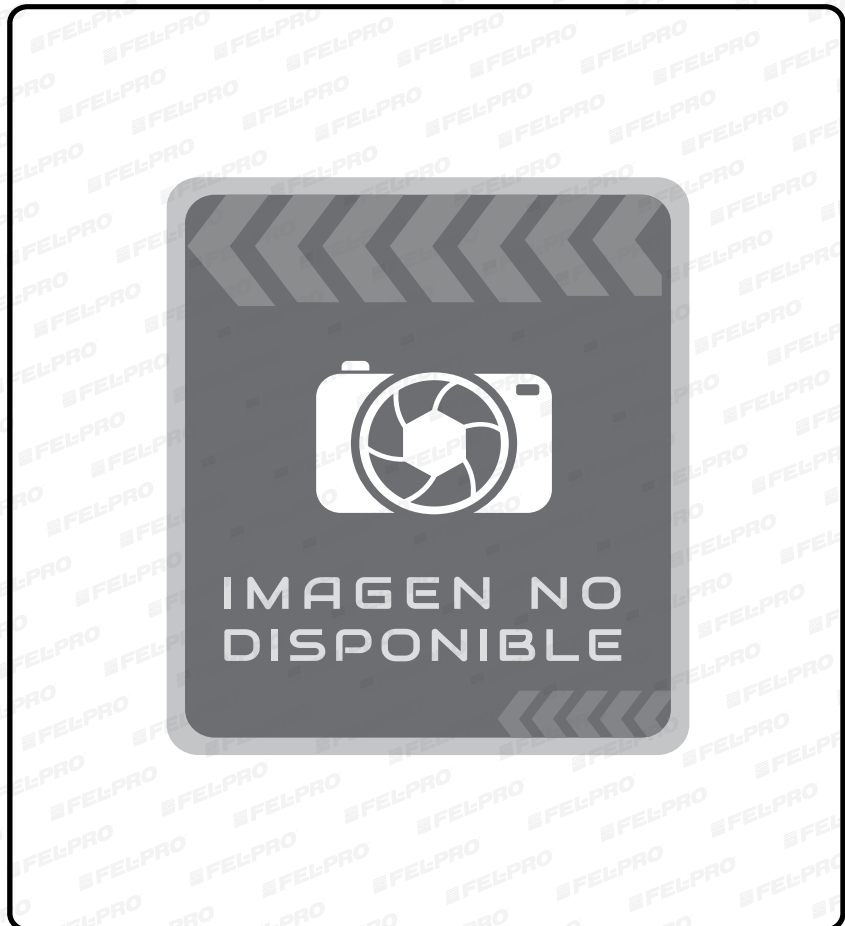
--

Aprietes

56-60 lb-pie (76-81 Nm) en tres pasos.



Número Obsoleto - No Disponible ∅ No Aplica / No Requiere



Juego Completo

JFO41900

JC15051

MOTOR	PCD	VIN	AÑO	MODELO
1.9 LTS.	116	J	1991-1996	FORD ESCORT (SOHC 8 Valv.) 91-96

Componentes

Tipo de Junta	Número de Parte	Tecnología y/o Especificación
Medio Juego Superior	HS9309PT1	-
Medio Juego Inferior	CS93092	PermaDry
Cabeza	9309PT2	PermaTorque
Cabeza Derecha	Ø	Ø
Cabeza Izquierda	Ø	Ø
Punterías	V550369	PermaDryPlus
Múltiple de Pleno	-	-
Múltiple de Admisión	MS93935	-
Múltiple de Escape	MS92057	-
Sellos de Válvula	SS70654	Incluye Sellos de Válvula Calidad Premium
Sellos de Válvula Admisión	Ø	Ø
Sellos de Válvula Escape	Ø	Ø
Carter	OS30915R	PermaDry
Kit Tapa de Distribución	-	-
Reten de Cigüeñal Delantero	TCS454721	-
Reten de Cigüeñal trasero	BS40646	Hule (Vitón 10) - Teflón
Reten de Arbol de Levas	TCS45473	-
Junta de la Bomba de Agua	35607	Diseño Mejorado
Junta de la Bomba de Aceite	-	-

Torques

Tornillo de Cabeza / Culata

ES72672

Aprietes

1ro 30 lb-pie (41 Nm).

2do 44 lb-pie (60 Nm).

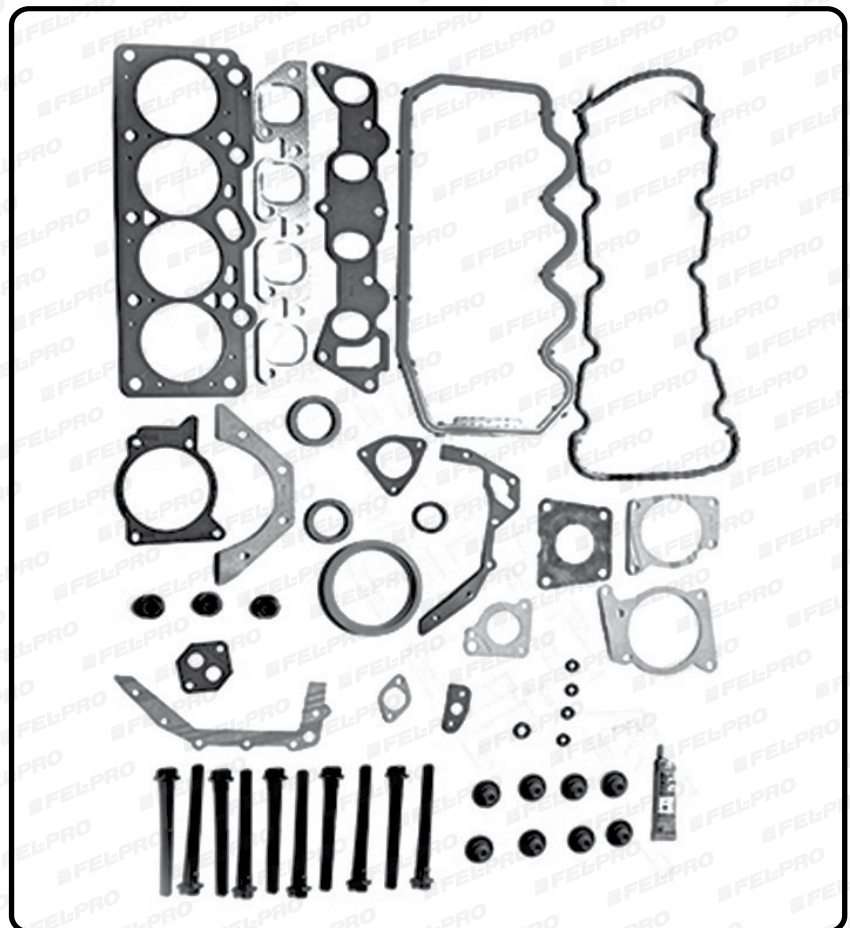
3ro aflojar una vuelta.

4to 30 lb-pie (41 Nm) otra vez.

5to 44 lb-pie (60 Nm).

6to girar 90 grados.

7mo girar 90 grados.



* Para Más Información Revisar la Guía Rápida de Fel-Pro 2016

FORD- Inc. LINCOLN, MERCURY

Juego Completo

FS9063PT

JC15041

MOTOR	PCD	VIN	AÑO	MODELO
2.0 LTS.	122	-	1983-1987	FORD RANGER 83-87

Componentes

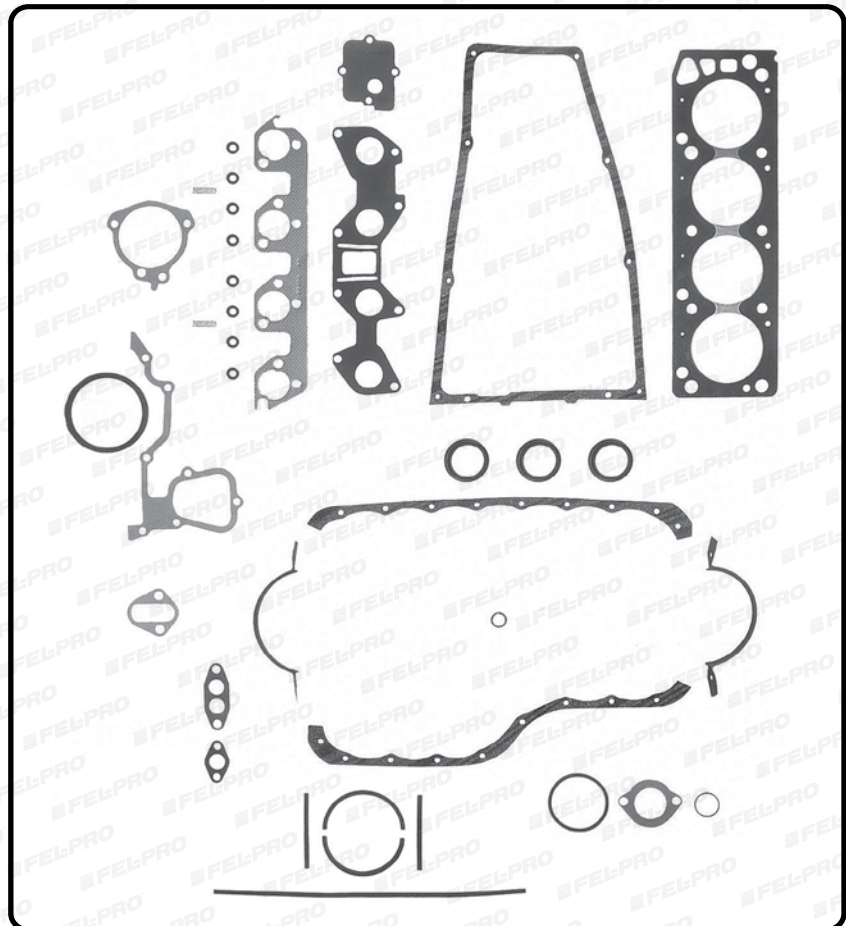
Tipo de Junta	Número de Parte	Tecnología y/o Especificación
Medio Juego Superior	HS9063PT2	Incluye Sellos de Valvula Calidad Premium
Medio Juego Inferior	CS84711	-
Cabeza	9063PT	-
Cabeza Derecha	∅	∅
Cabeza Izquierda	∅	∅
Punterías	VS50043R1	PermaDry
Múltiple de Pleno	-	-
Múltiple de Admisión	MS91617	-
Múltiple de Escape	MS92424	-
Sellos de Válvula	SS70037/SS72683	Incluye Sellos de Valvula Calidad Premium, Diseño Mejorado
Sellos de Válvula Admisión	∅	∅
Sellos de Válvula Escape	∅	∅
Carter	OS30297C	Corcho
Kit Tapa de Distribución	-	-
Reten de Cigüeñal Delantero	TCS45107	-
Reten de Cigüeñal trasero	BS40644	Hule (Vitón 10) - Teflón
Reten de Arbol de Levas	TCS45108	-
Junta de la Bomba de Agua	35381	-
Junta de la Bomba de Aceite	-	-

Torques

Tornillo de Cabeza / Culata

Aprietes

0



☒ Número Obsoleto - No Disponible ∅ No Aplica / No Requiere

Juego Completo

JFO420001

MOTOR	PCD	VIN	AÑO	MODELO
2.0 LTS.	122	3/Z	1996-1999	FORD CONTOUR (DOHC 16 Valv.) 96-99

Componentes

Tipo de Junta	Número de Parte	Tecnología y/o Especificación
Medio Juego Superior	-	-
Medio Juego Inferior	-	-
Cabeza	-	-
Cabeza Derecha	-	-
Cabeza Izquierda	-	-
Punterías	-	-
Múltiple de Pleno	-	-
Múltiple de Admisión	-	-
Múltiple de Escape	-	-
Sellos de Válvula	-	-
Sellos de Válvula Admisión	-	-
Sellos de Válvula Escape	-	-
Carter	-	-
Kit Tapa de Distribución	-	-
Reten de Cigüeñal Delantero	-	-
Reten de Cigüeñal trasero	-	-
Reten de Arbol de Levas	-	-
Junta de la Bomba de Agua	-	-
Junta de la Bomba de Aceite	-	-

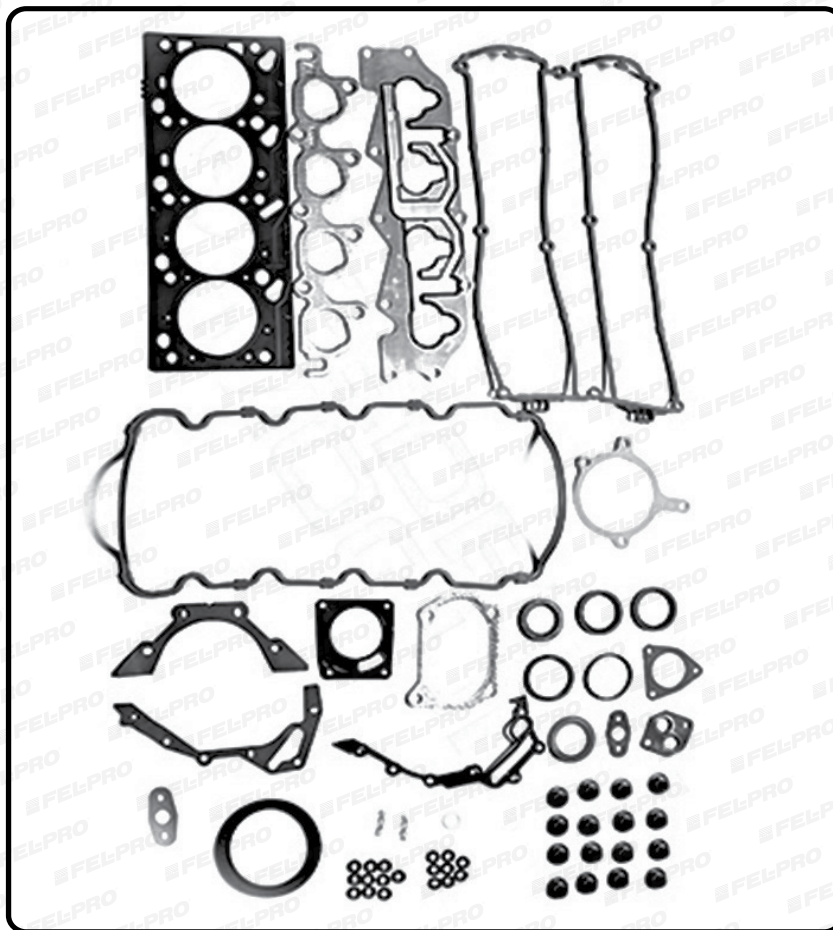
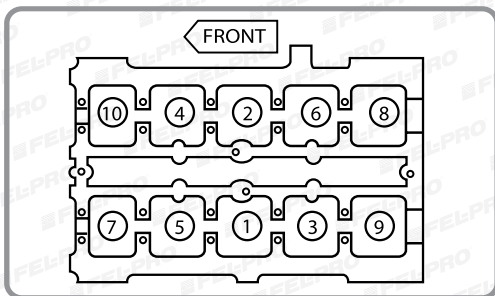
Torques

Tornillo de Cabeza / Culata

-

Aprietes

- 1ro 18 lb-pie (24 Nm),
- 2do 33 lb-pie (45 Nm).
- 3ro girar 105 grados.



* Para Más Información Revisar la Guía Rápida de Fel-Pro 2016

FORD - Inc. LINCOLN, MERCURY

Juego Completo

JFO420002

MOTOR	PCD	VIN	AÑO	MODELO
2.0 LTS.	122	P	1997-2003	FORD ESCORT LX VAGONETA 97-99; FOCUS FOCUS XL SPLIT PORT 00-03, SOHC 8 Valv.

Componentes

Tipo de Junta	Número de Parte	Tecnología y/o Especificación
Medio Juego Superior	-	-
Medio Juego Inferior	-	-
Cabeza	-	-
Cabeza Derecha	-	-
Cabeza Izquierda	-	-
Punterías	-	-
Múltiple de Pleno	-	-
Múltiple de Admisión	-	-
Múltiple de Escape	-	-
Sellos de Válvula	-	-
Sellos de Válvula Admisión	-	-
Sellos de Válvula Escape	-	-
Carter	-	-
Kit Tapa de Distribución	-	-
Reten de Cigüeñal Delantero	-	-
Reten de Cigüeñal trasero	-	-
Reten de Arbol de Levas	-	-
Junta de la Bomba de Agua	-	-
Junta de la Bomba de Aceite	-	-

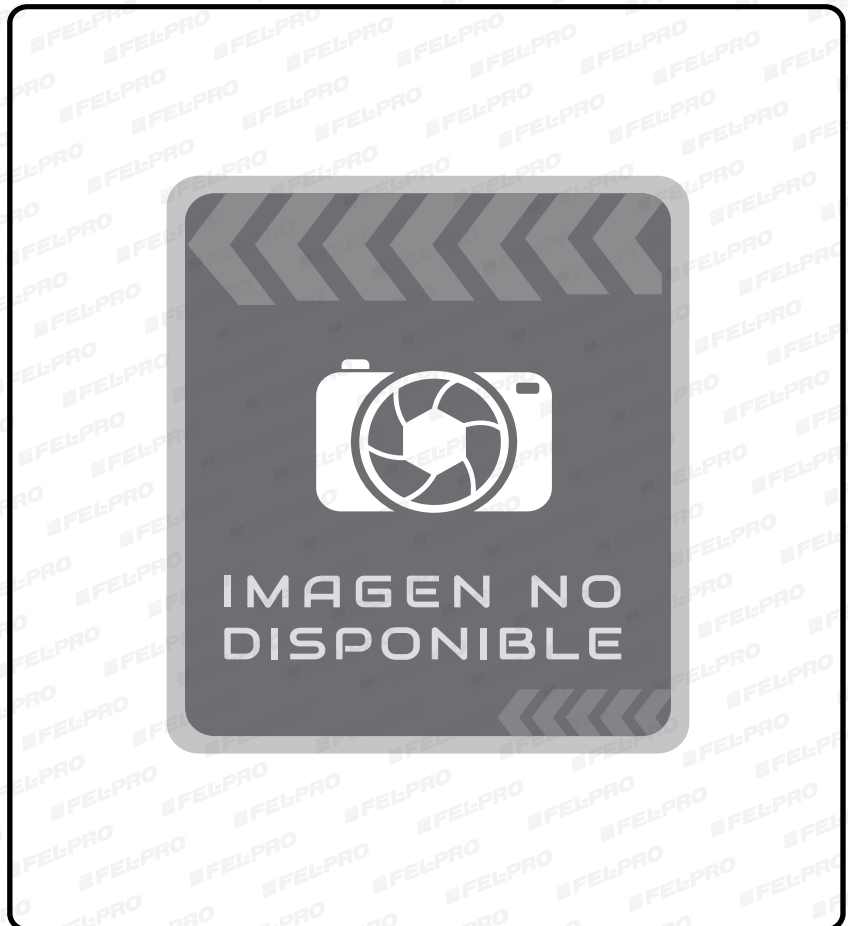
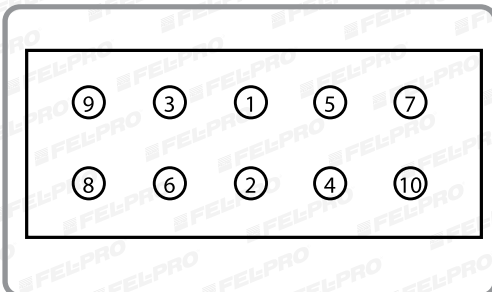
Torques

Tornillo de Cabeza / Culata

--

Aprietes

- 1ro 30-44 lb-pie (41-60 Nm).
- 2do aflojar media vuelta.
- 3ro 30-44 lb-pie (41-60 Nm) otra vez.
- 4to girar 90 grados.
- 5to girar 90 grados.



☒ Número Obsoleto - No Disponible ☉ No Aplica / No Requiere

Juego Completo

FSHS9539PT1

JC1521

MOTOR	PCD	VIN	AÑO	MODELO
2.0 LTS.	122	P	2000-2004	FORD FOCUS FOCUS XL SPLIT PORT (SOHC 8 Valv.) 00-04

Componentes

Tipo de Junta	Número de Parte	Tecnología y/o Especificación
Medio Juego Superior	HS9539PT1	PermaDryPlus
Medio Juego Inferior	CS93092	PermaDry
Cabeza	9539PT	PermaTorqueMLS
Cabeza Derecha	∅	∅
Cabeza Izquierda	∅	∅
Punterías	V550476R	PermaDryPlus
Múltiple de Pleno	-	-
Múltiple de Admisión	MS94432	-
Múltiple de Escape	MS92057	-
Sellos de Válvula	SS70654	Incluye Sellos de Válvula Calidad Premium
Sellos de Válvula Admisión	∅	∅
Sellos de Válvula Escape	∅	∅
Carter	OS30915R	PermaDry
Kit Tapa de Distribución	-	-
Reten de Cigüeñal Delantero	TCS454721	-
Reten de Cigüeñal trasero	BS40158	Caucho
Reten de Arbol de Levas	TCS45473	-
Junta de la Bomba de Agua	35661	-
Junta de la Bomba de Aceite	-	-

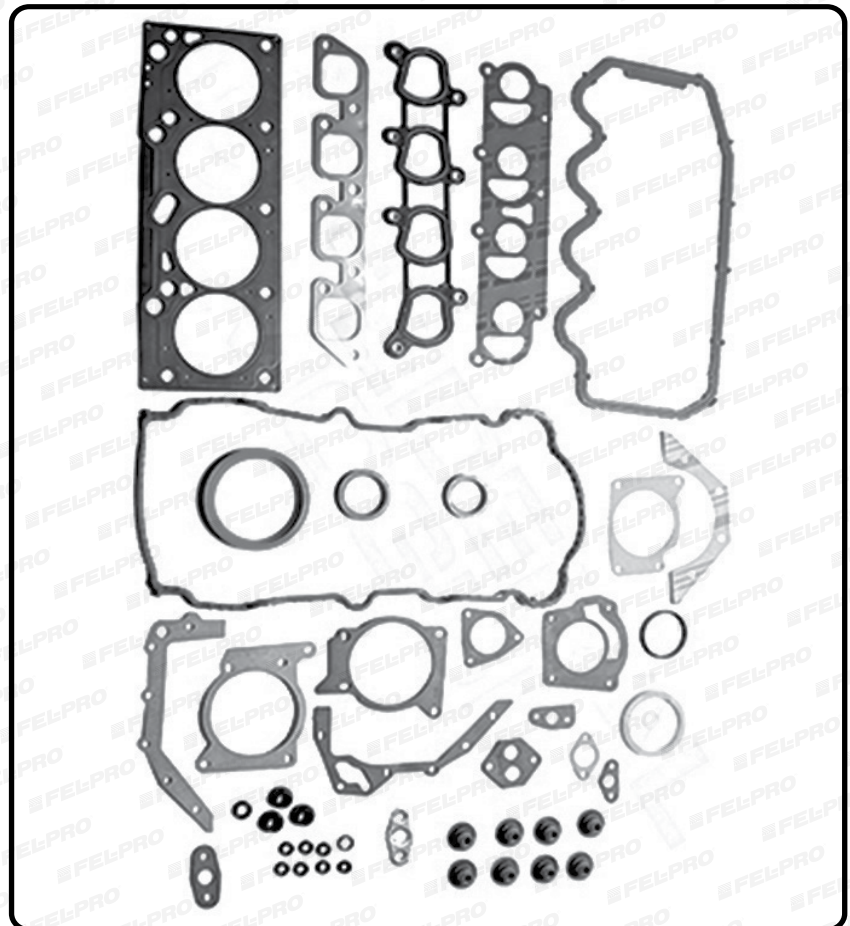
Torques

Tornillo de Cabeza / Culata

ES72672

Aprietes

- 1ro 37 lb-pie (50 Nm).
- 2do aflojar media vuelta.
- 3ro 37 lb-pie (50 Nm) otra vez.
- 4to girar 90 grados.
- 5to girar 90 grados.



* Para Más Información Revisar la Guía Rápida de Fel-Pro 2016

FORD- Inc. LINCOLN, MERCURY

Juego Completo

JFO420003

MOTOR	PCD	VIN	AÑO	MODELO
2.0 LTS.	122	3	2000-2005	FORD FOCUS ZX3 ZETEC (DOHC 16 Valv.) 00-05

Componentes

Tipo de Junta	Número de Parte	Tecnología y/o Especificación
Medio Juego Superior	-	-
Medio Juego Inferior	-	-
Cabeza	9005PT1	PermaTorqueMLS
Cabeza Derecha	∅	∅
Cabeza Izquierda	∅	∅
Punterías	V550553R	PermaDry
Múltiple de Pleno	-	-
Múltiple de Admisión	MS90891	-
Múltiple de Escape	MS94427	-
Sellos de Válvula	SS72889	Incluye Sellos de Válvula Calidad Premium, Diseño Mejorado
Sellos de Válvula Admisión	∅	∅
Sellos de Válvula Escape	∅	∅
Carter	OS30711R	PermaDry
Kit Tapa de Distribución	-	-
Reten de Cigüeñal Delantero	-	-
Reten de Cigüeñal trasero	-	-
Reten de Arbol de Levas	-	-
Junta de la Bomba de Agua	-	-
Junta de la Bomba de Aceite	-	-

Torques

Tornillo de Cabeza / Culata

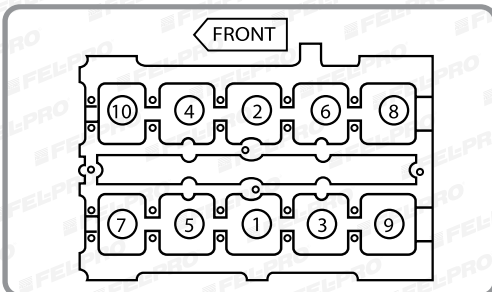
--

Aprietes

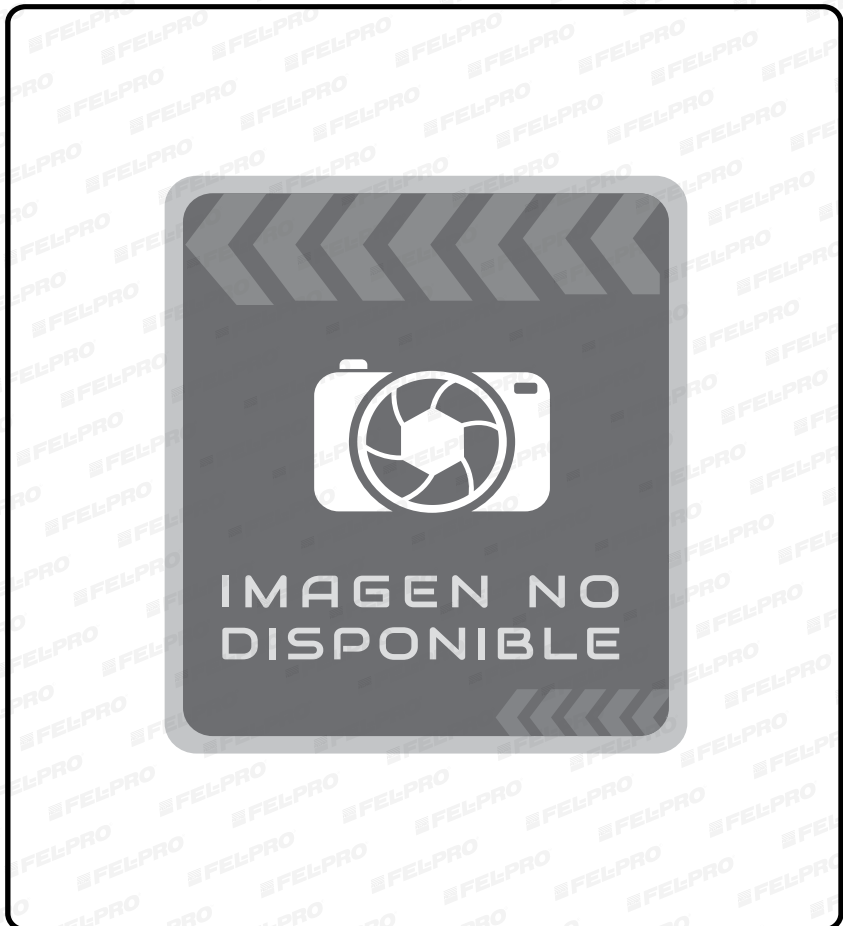
1ro 15 lb-pie (20 Nm).

2do 30 lb-pie (41 Nm).

3ro girar 90 grados.



☒ Número Obsoleto - No Disponible ∅ No Aplica / No Requiere



Juego Completo

JFO420004

MOTOR	PCD	VIN	AÑO	MODELO
2.0 LTS.	122	CJBA/CJBB	2001-2006	FORD MONDEO DURATEC (DOHC 16 Valv.) 01-06

Componentes

Tipo de Junta	Número de Parte	Tecnología y/o Especificación
Medio Juego Superior	-	-
Medio Juego Inferior	-	-
Cabeza	-	-
Cabeza Derecha	-	-
Cabeza Izquierda	-	-
Punterías	-	-
Múltiple de Pleno	-	-
Múltiple de Admisión	-	-
Múltiple de Escape	-	-
Sellos de Válvula	-	-
Sellos de Válvula Admisión	-	-
Sellos de Válvula Escape	-	-
Carter	-	-
Kit Tapa de Distribución	-	-
Reten de Cigüeñal Delantero	-	-
Reten de Cigüeñal trasero	-	-
Reten de Arbol de Levas	-	-
Junta de la Bomba de Agua	-	-
Junta de la Bomba de Aceite	-	-

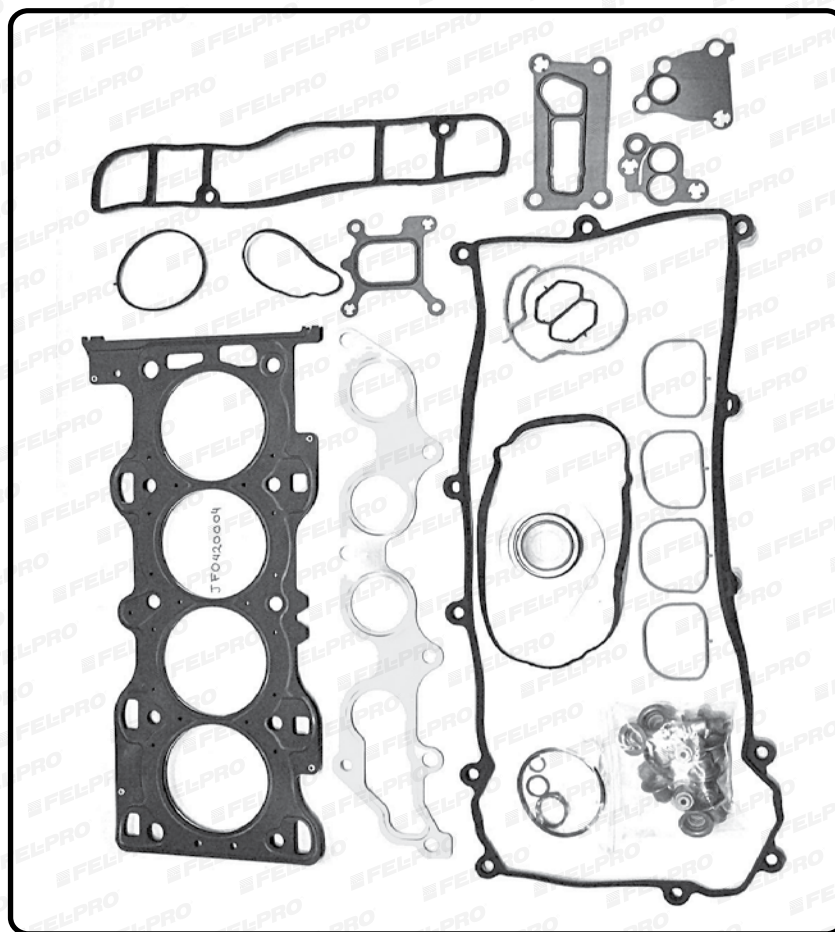
Torques

Tornillo de Cabeza / Culata

-

Aprietes

- 1ro 4 lb-pie (5 Nm).
- 2do 11 lb-pie (15 Nm).
- 3ro 33 lb-pie (45 Nm).
- 4to girar 90 grados.
- 5to girar 90 grados.



* Para Más Información Revisar la Guía Rápida de Fel-Pro 2016

FORD - Inc. LINCOLN, MERCURY

Juego Completo

JFO420ECO

MOTOR	PCD	VIN	AÑO	MODELO
2.0 LTS.	122	FPJA	2004-2012	FORD ECOSPORT DURATEC (DOHC 16 Valv.) 04-12

Componentes

Tipo de Junta	Número de Parte	Tecnología y/o Especificación
Medio Juego Superior	-	-
Medio Juego Inferior	-	-
Cabeza	-	-
Cabeza Derecha	-	-
Cabeza Izquierda	-	-
Punterías	-	-
Múltiple de Pleno	-	-
Múltiple de Admisión	-	-
Múltiple de Escape	-	-
Sellos de Válvula	-	-
Sellos de Válvula Admisión	-	-
Sellos de Válvula Escape	-	-
Carter	-	-
Kit Tapa de Distribución	-	-
Reten de Cigüeñal Delantero	-	-
Reten de Cigüeñal trasero	-	-
Reten de Arbol de Levas	-	-
Junta de la Bomba de Agua	-	-
Junta de la Bomba de Aceite	-	-

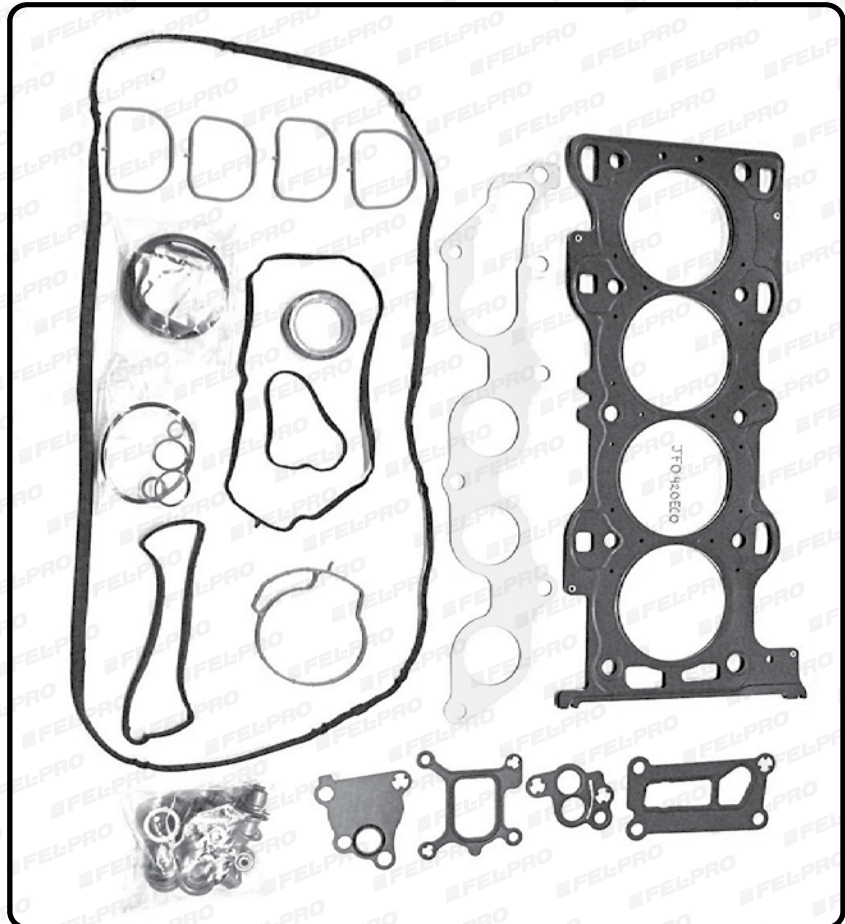
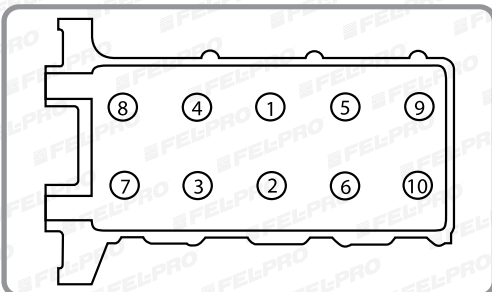
Torques

Tornillo de Cabeza / Culata



Aprietes

- 1ro 4 lb-pie (5 Nm).
- 2do 11 lb-pie (15 Nm).
- 3ro 33 lb-pie (45 Nm).
- 4to girar 90 grados.
- 5to girar 90 grados.



☒ Número Obsoleto - No Disponible ☉ No Aplica / No Requiere

Juego Completo

JFTD42200

MOTOR	PCD	VIN	AÑO	MODELO
2.2 LTS.	134	-	2007-2010	FORD TRANSIT 07-10

Componentes

Tipo de Junta	Número de Parte	Tecnología y/o Especificación
Medio Juego Superior	HSFTD42200	-
Medio Juego Inferior	CSFTD42200	-
Cabeza	-	-
Cabeza Derecha	-	-
Cabeza Izquierda	-	-
Punterías	PFTD42200	-
Múltiple de Pleno	-	-
Múltiple de Admisión	MFTD42200A	-
Múltiple de Escape	-	-
Sellos de Válvula	VFTD42200	-
Sellos de Válvula Admisión	Ø	Ø
Sellos de Válvula Escape	Ø	Ø
Carter	AFTD42200	-
Kit Tapa de Distribución	-	-
Reten de Cigüeñal Delantero	-	-
Reten de Cigüeñal trasero	-	-
Reten de Arbol de Levas	-	-
Junta de la Bomba de Agua	-	-
Junta de la Bomba de Aceite	-	-

Torques

Tornillo de Cabeza / Culata

Aprietes

0



* Para Más Información Revisar la Guía Rápida de Fel-Pro 2016

FORD- Inc. LINCOLN, MERCURY

Juego Completo

JFO41402

MOTOR	PCD	VIN	AÑO	MODELO
2.3 LTS.	140	-	1983-1984	FORD RANGER 83-84

Componentes

Tipo de Junta	Número de Parte	Tecnología y/o Especificación
Medio Juego Superior	HS8471PT6	Incluye Sellos de Válvula Calidad Premium
Medio Juego Inferior	CS84711	-
Cabeza	8993PT1	PermaTorque
Cabeza Derecha	∅	∅
Cabeza Izquierda	∅	∅
Punterías	VS50043R1	PermaDry
Múltiple de Pleno	-	-
Múltiple de Admisión	MS91617	-
Múltiple de Escape	MS91887	-
Sellos de Válvula	SS70037	Incluye Sellos de Válvula Calidad Premium, Diseño Mejorado
Sellos de Válvula Admisión	∅	∅
Sellos de Válvula Escape	∅	∅
Carter	OS30297C	Corcho
Kit Tapa de Distribución	-	-
Reten de Cigüeñal Delantero	TCS45107	-
Reten de Cigüeñal trasero	BS40644	Hule (Vitón 10) - Teflón
Reten de Arbol de Levas	TCS45108	-
Junta de la Bomba de Agua	35381	-
Junta de la Bomba de Aceite	-	-

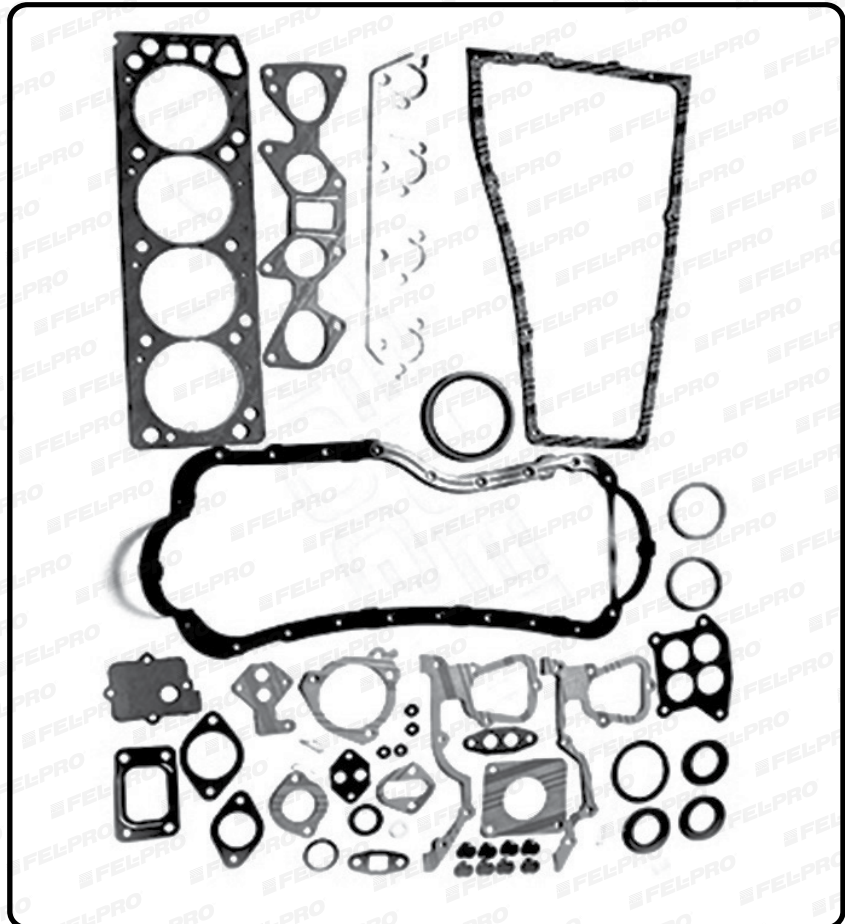
Torques

Tornillo de Cabeza / Culata

ES72137

Aprietes

0



☒ Número Obsoleto - No Disponible ∅ No Aplica / No Requiere

Juego Completo

JFO42300

MOTOR	PCD	VIN	AÑO	MODELO
2.3 LTS.	140	-	1984-1988	FORD TOPAZ (OHV 8 Valv.) 84-88

Componentes

Tipo de Junta	Número de Parte	Tecnología y/o Especificación
Medio Juego Superior	-	-
Medio Juego Inferior	-	-
Cabeza	CFO42300	-
Cabeza Derecha	∅	∅
Cabeza Izquierda	∅	∅
Punterías	PFO42300	-
Múltiple de Pleno	☒	☒
Múltiple de Admisión	MFO423002A	-
Múltiple de Escape	MFO42300E	-
Sellos de Válvula	VFO42300	-
Sellos de Válvula Admisión	∅	∅
Sellos de Válvula Escape	∅	∅
Carter	AFO42300	-
Kit Tapa de Distribución	DFO42300	-
Reten de Cigüeñal Delantero	-	-
Reten de Cigüeñal trasero	-	-
Reten de Arbol de Levas	-	-
Junta de la Bomba de Agua	-	-
Junta de la Bomba de Aceite	-	-

Torques

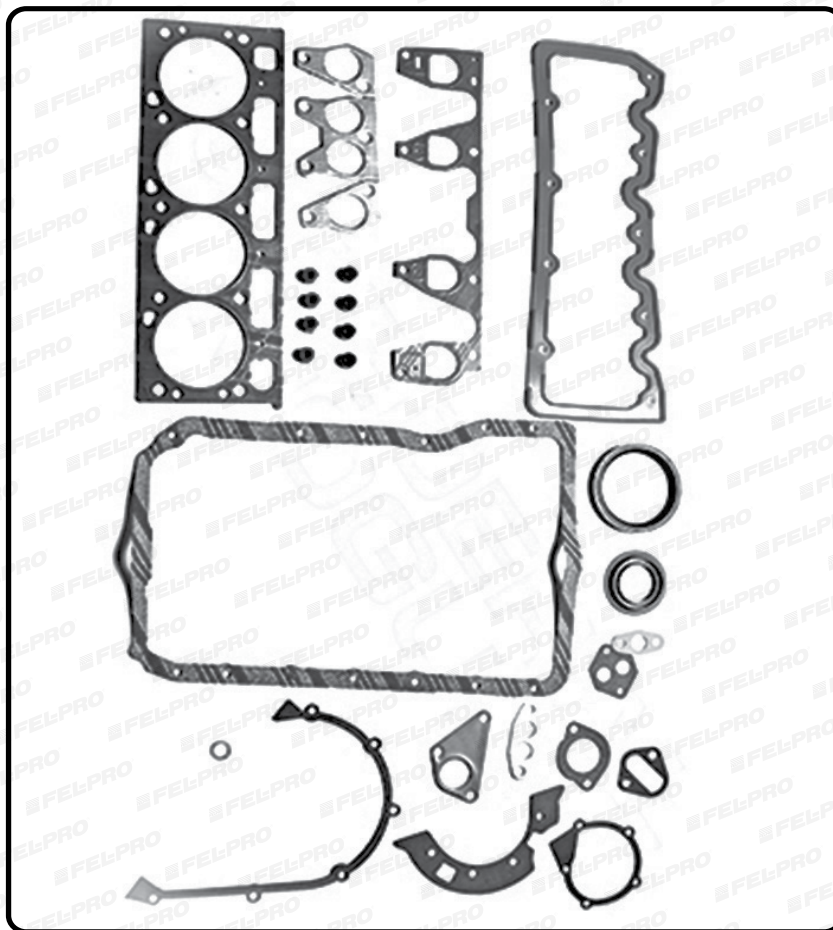
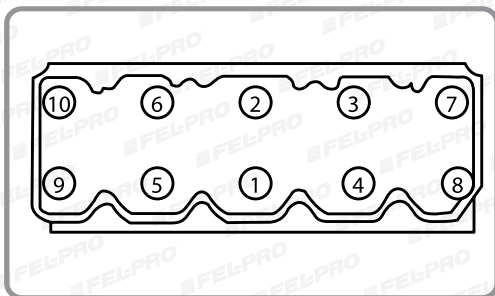
Tornillo de Cabeza / Culata

-

Aprietes

1ro 52-59 lb-pie (71-80 Nm).

2do 70-76 lb-pie (95-103 Nm).



* Para Más Información Revisar la Guía Rápida de Fel-Pro 2016

FORD - Inc. LINCOLN, MERCURY

Juego Completo

JF08255

MOTOR	PCD	VIN	AÑO	MODELO
2.3 LTS.	140	-	1985-1993	MERCURY TEMPO 85-93

Componentes

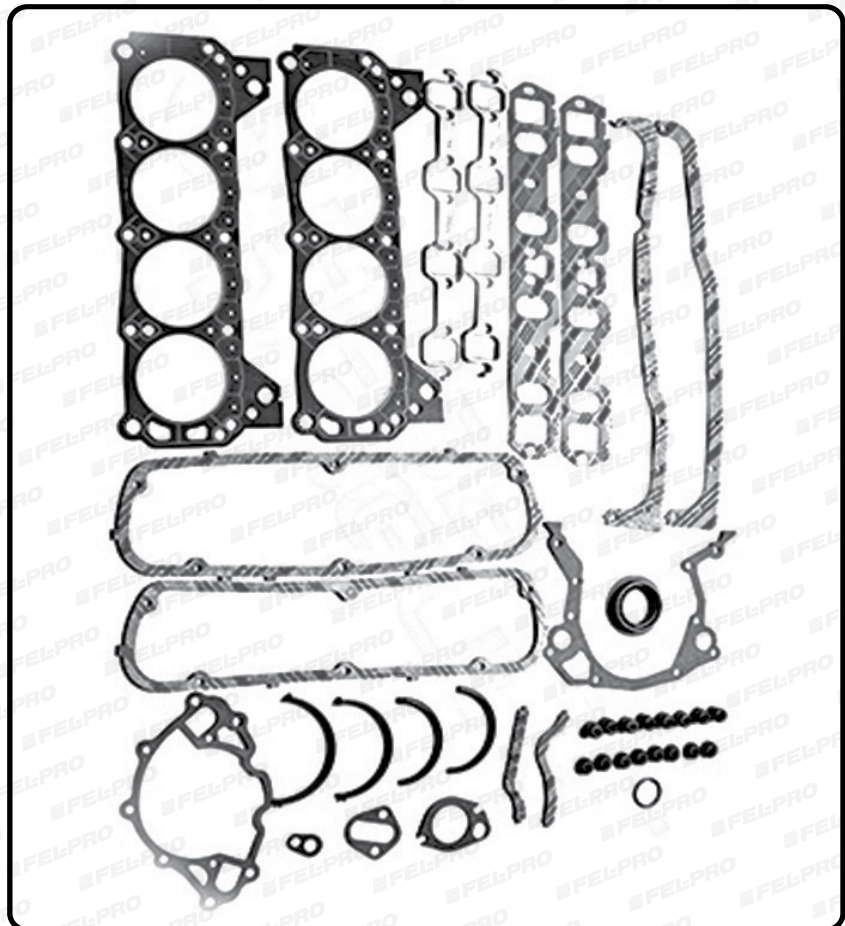
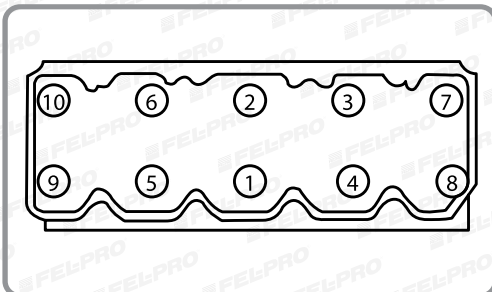
Tipo de Junta	Número de Parte	Tecnología y/o Especificación
Medio Juego Superior	HS9814PT	Incluye Sellos de Válvula Calidad Premium
Medio Juego Inferior	CS91953	Sellador RTV Incluido para junta de Carter
Cabeza	9814PT	-
Cabeza Derecha	∅	∅
Cabeza Izquierda	∅	∅
Punterías	VS50399	Corcho - Lamina
Múltiple de Pleno	MS94032	-
Múltiple de Admisión	MS93483	-
Múltiple de Escape	MS94758	-
Sellos de Válvula	SS72683	Incluye Sellos de Válvula Calidad Premium
Sellos de Válvula Admisión	∅	∅
Sellos de Válvula Escape	∅	∅
Carter	OS30541R	-
Kit Tapa de Distribución	TCS45626	-
Reten de Cigüeñal Delantero	-	-
Reten de Cigüeñal trasero	BS40646	Hule (Vitón 10) - Teflón
Reten de Arbol de Levas	-	-
Junta de la Bomba de Agua	-	-
Junta de la Bomba de Aceite	-	-

Torques

Tornillo de Cabeza / Culata

Aprietes

- 1ro 52-59 lb-pie (71-80 Nm).
- 2do 70-76 lb-pie (95-103 Nm).



☒ Número Obsoleto - No Disponible ∅ No Aplica / No Requiere

Juego Completo

JFO41405

MOTOR	PCD	VIN	AÑO	MODELO
2.3 LTS.	140	A, -	1989-1994	FORD MUSTANG 91-93

Componentes

Tipo de Junta	Número de Parte	Tecnología y/o Especificación
Medio Juego Superior	HS8993PT6	PermaDry
Medio Juego Inferior	CS84713	PermaDry
Cabeza	8993PT1	PermaTorque
Cabeza Derecha	∅	∅
Cabeza Izquierda	∅	∅
Punterías	VS50043R1	PermaDry
Múltiple de Pleno	MS94263	-
Múltiple de Admisión	MS93391	-
Múltiple de Escape	MS92424	-
Sellos de Válvula	SS72683	Incluye Sellos de Válvula Calidad Premium
Sellos de Válvula Admisión	∅	∅
Sellos de Válvula Escape	∅	∅
Carter	OS30545R	PermaDry
Kit Tapa de Distribución	-	-
Reten de Cigüeñal Delantero	TCS45107	-
Reten de Cigüeñal trasero	BS40644	Hule (Vitón 10) - Teflón
Reten de Arbol de Levas	TCS45108	-
Junta de la Bomba de Agua	35381	-
Junta de la Bomba de Aceite	-	-

Torques

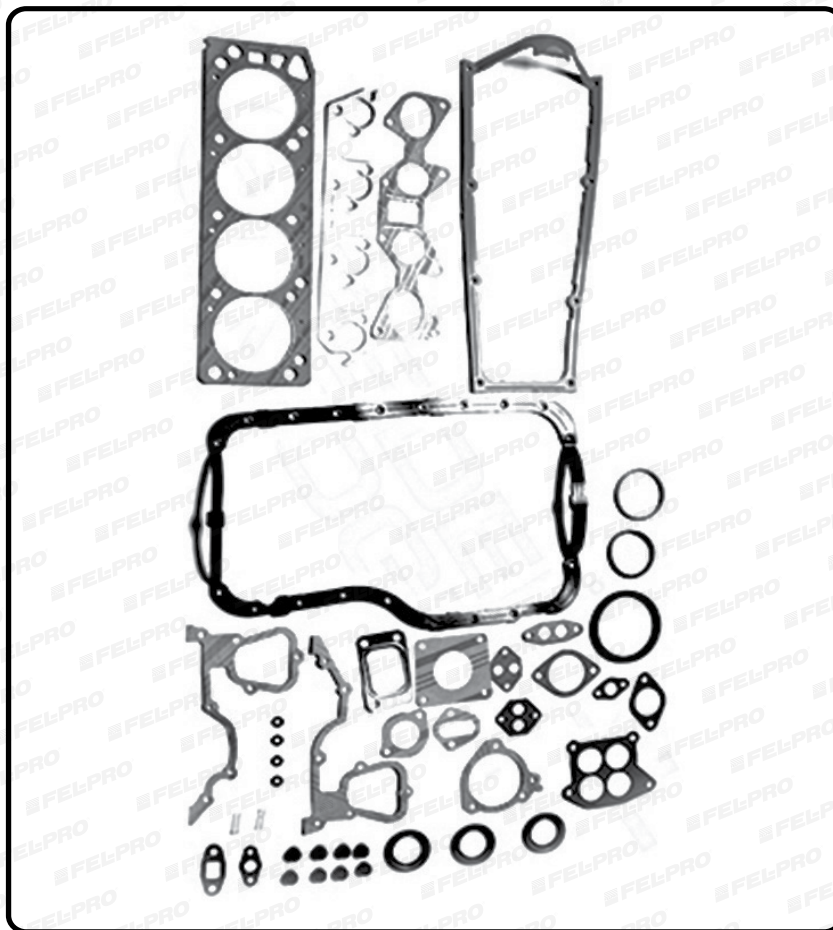
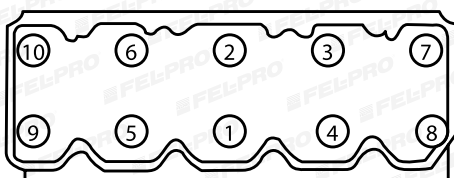
Tornillo de Cabeza / Culata

ES72137

Aprietes

1ro 52-59 lb-pie (71-80 Nm).

2do 70-76 lb-pie (95-103 Nm).



* Para Más Información Revisar la Guía Rápida de Fel-Pro 2016

FORD- Inc. LINCOLN, MERCURY

Juego Completo

JFO423002

MOTOR	PCD	VIN	AÑO	MODELO
2.3 LTS.	140	X, -	1989-1994	FORD TOPAZ (OHV 8 Valv.) 89-94

Componentes

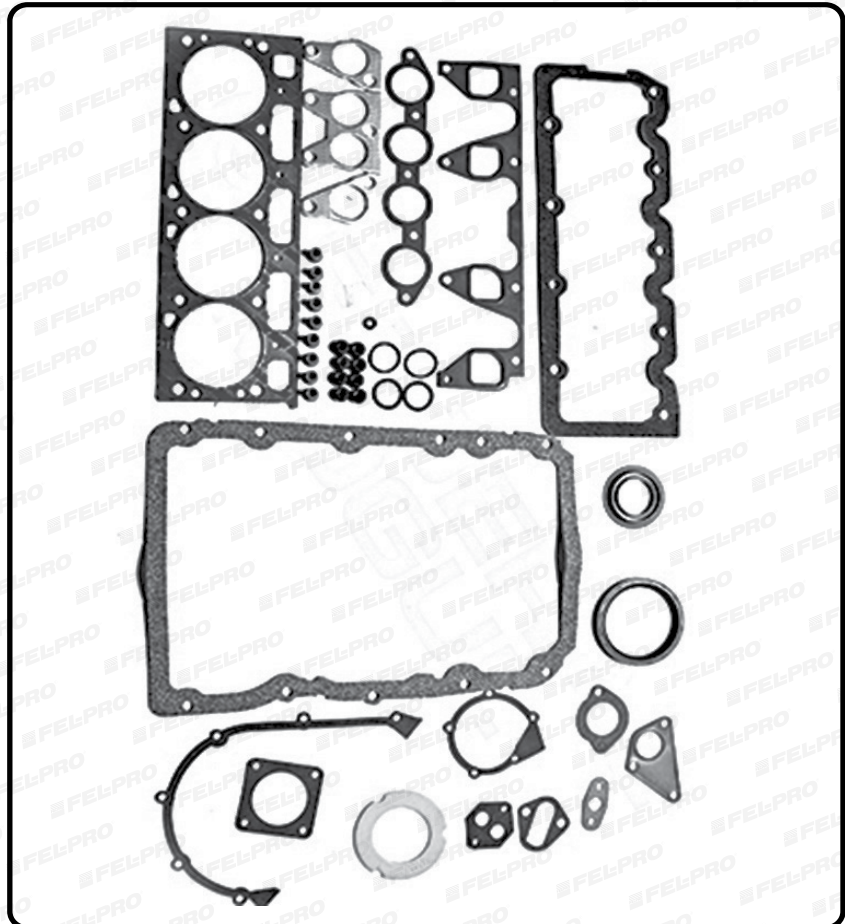
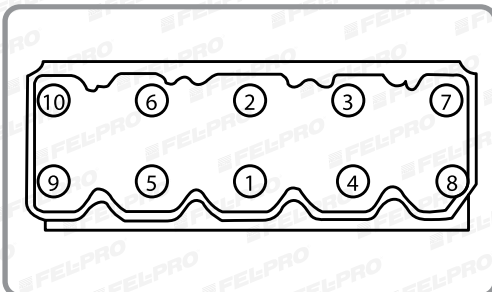
Tipo de Junta	Número de Parte	Tecnología y/o Especificación
Medio Juego Superior	<input checked="" type="checkbox"/>	<input checked="" type="checkbox"/>
Medio Juego Inferior	-	-
Cabeza	<input checked="" type="checkbox"/>	<input checked="" type="checkbox"/>
Cabeza Derecha	Ø	Ø
Cabeza Izquierda	Ø	Ø
Punterías	PFO423002	-
Múltiple de Pleno	<input checked="" type="checkbox"/>	<input checked="" type="checkbox"/>
Múltiple de Admisión	MFO423002A	-
Múltiple de Escape	MFO42300E	-
Sellos de Válvula	VFO42300	-
Sellos de Válvula Admisión	Ø	Ø
Sellos de Válvula Escape	Ø	Ø
Carter	<input checked="" type="checkbox"/>	<input checked="" type="checkbox"/>
Kit Tapa de Distribución	DFO42300	-
Reten de Cigüeñal Delantero	-	-
Reten de Cigüeñal trasero	-	-
Reten de Arbol de Levas	-	-
Junta de la Bomba de Agua	-	-
Junta de la Bomba de Aceite	-	-

Torques

Tornillo de Cabeza / Culata

Aprietes

1ro 52-59 lb-pie (71-80 Nm).
2do 70-76 lb-pie (95-103 Nm).



Número Obsoleto - No Disponible Ø No Aplica / No Requiere

Juego Completo

FSHS2625OPT

JC1524

MOTOR	PCD	VIN	AÑO	MODELO
2.3 LTS.	140	D, -	2001-2003	FORD RANGER PICK UP (DOHC 16 Valv.) 01-03; MAZDA B2300 01-03

Componentes

Tipo de Junta	Número de Parte	Tecnología y/o Especificación
Medio Juego Superior	HS2625OPT	PermaDry
Medio Juego Inferior	CS26250	Sellador RTV Incluido para junta de Carter
Cabeza	26250PT	PermaTorqueMLS - Tecnología LaserWeld
Cabeza Derecha	Ø	Ø
Cabeza Izquierda	Ø	Ø
Punterías	V550638R	PermaDry
Múltiple de Pleno	-	-
Múltiple de Admisión	MS96634	-
Múltiple de Escape	MS96655	-
Sellos de Válvula	SS72917	Incluye Sellos de Válvula Calidad Premium
Sellos de Válvula Admisión	Ø	Ø
Sellos de Válvula Escape	Ø	Ø
Carter	-	-
Kit Tapa de Distribución	-	-
Reten de Cigüeñal Delantero	TCS46132/TCS46059	Diseño Mejorador / Diseño Anterior
Reten de Cigüeñal trasero	BS40689	Hule (Vitón 10) - Teflón
Reten de Arbol de Levas	-	-
Junta de la Bomba de Agua	72705	-
Junta de la Bomba de Aceite	-	-

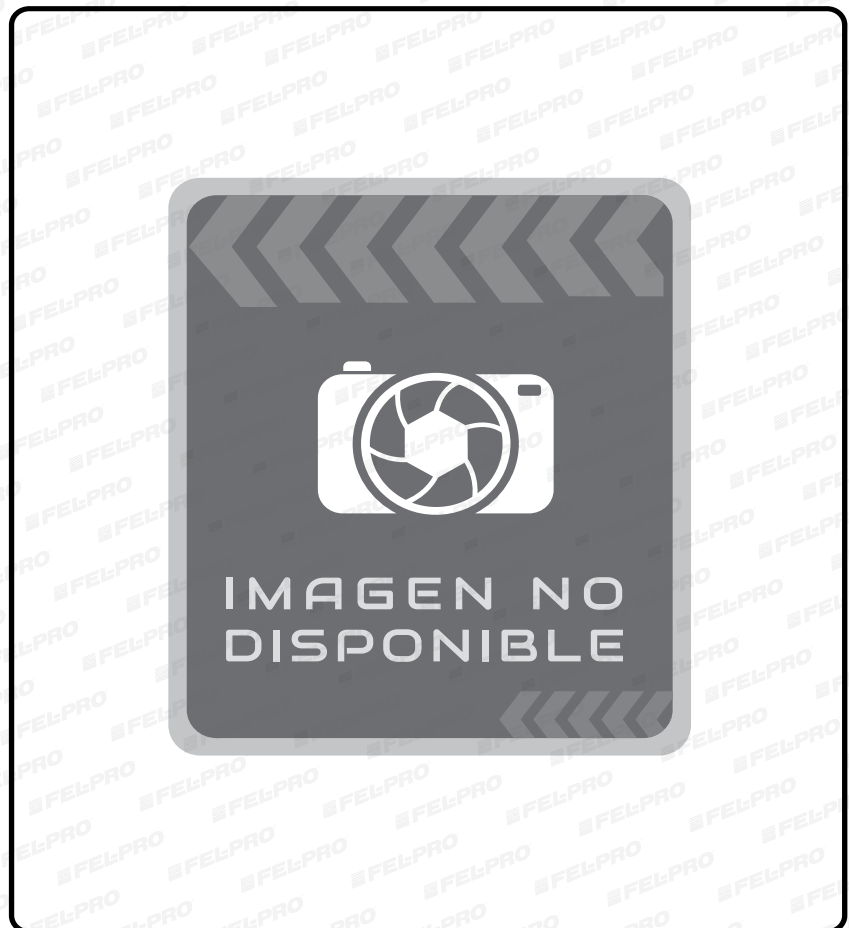
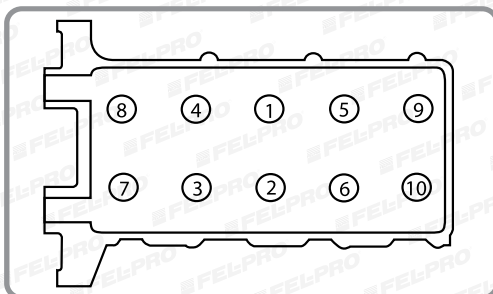
Torques

Tornillo de Cabeza / Culata

ES72207

Aprietes

- 1ro 4 lb-pie (5 Nm).
- 2do 11 lb-pie (15 Nm).
- 3ro 33 lb-pie (45 Nm).
- 4to girar 90 grados.
- 5to girar 90 grados.



* Para Más Información Revisar la Guía Rápida de Fel-Pro 2016

FORD - Inc. LINCOLN, MERCURY

Juego Completo

FSHS26233PT1

JC1547

MOTOR	PCD	VIN	AÑO	MODELO
2.3 LTS., 3.0 LTS.	140 / 183	Z	2006-2009	FORD FUSION (DOHC 16 Valv.) 06-09; LINCOLN ZEPHYR (DOHC 24 Valv.) 06-06; MERCURY MILAN (DOHC 24 Valv.) 06-09

Componentes

Tipo de Junta	Número de Parte	Tecnología y/o Especificación
Medio Juego Superior	HS26233PT1	PermaDry
Medio Juego Inferior	CS90382	PermaDry
Cabeza	∅	∅
Cabeza Derecha	26212PT	PermaTorqueMLS
Cabeza Izquierda	26233PT	PermaTorqueMLS
Punterías	V550644R	PermaDry
Múltiple de Pleno	MS96252	-
Múltiple de Admisión	MS925861	-
Múltiple de Escape	MS95715	-
Sellos de Válvula	SS728731	Incluye Sellos de Válvula Calidad Premium
Sellos de Válvula Admisión	∅	∅
Sellos de Válvula Escape	∅	∅
Carter	OS30729R	PermaDry
Kit Tapa de Distribución	TCS46016	Diseño Mejorado
Reten de Cigüeñal Delantero	TCS46114	-
Reten de Cigüeñal trasero	BS40644	Hule (Vitón 10) - Teflón
Reten de Arbol de Levas	TCS46071	-
Junta de la Bomba de Agua	-	-
Junta de la Bomba de Aceite	-	-

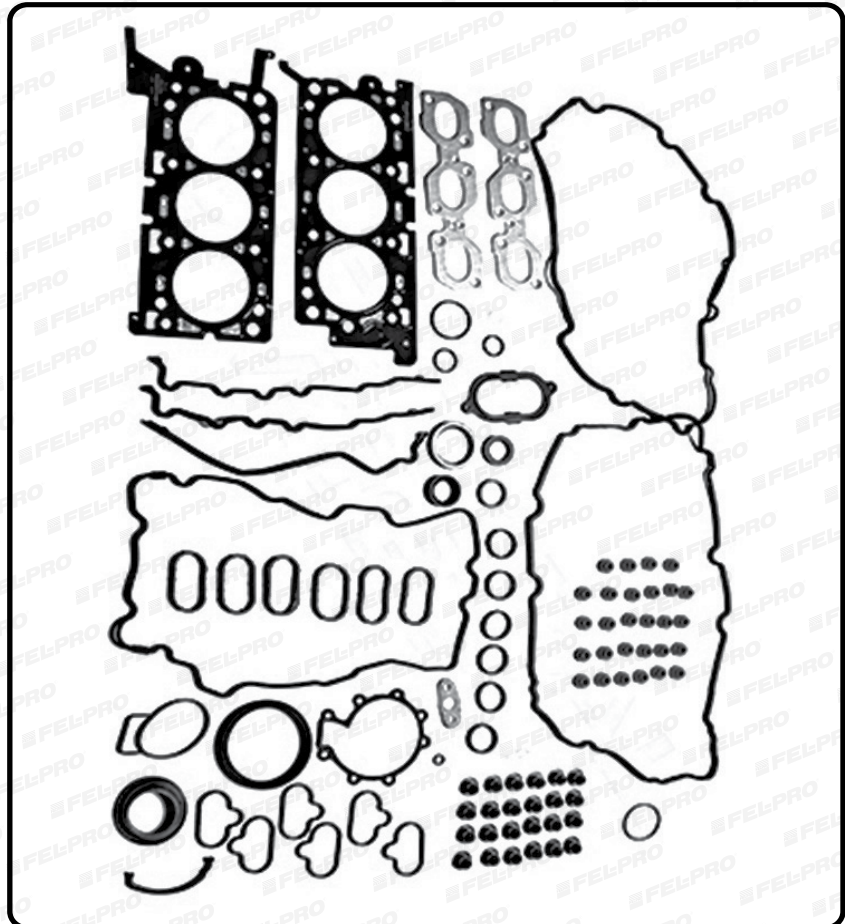
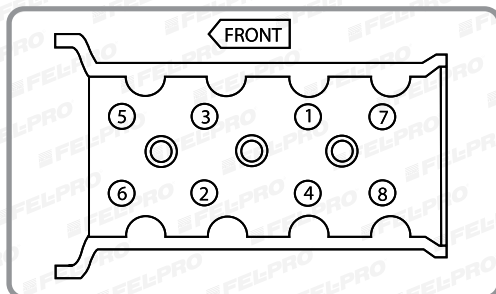
Torques

Tornillo de Cabeza / Culata

ES72159

Aprietes

- 1ro 30 lb-pie (41 Nm).
- 2do girar 90 grados.
- 3ro aflojar una vuelta.
- 4to 30 lb-pie (41 Nm).
- 5to girar 90 grados.
- 6to girar 90 grados.



☒ Número Obsoleto - No Disponible ∅ No Aplica / No Requiere

Juego Completo

JFO62500

MOTOR	PCD	VIN	AÑO	MODELO
2.5 LTS.	153	L	1996-2000	FORD CONTOUR (DOHC 24 Valv.) 96-00

Componentes

Tipo de Junta	Número de Parte	Tecnología y/o Especificación
Medio Juego Superior	-	-
Medio Juego Inferior	-	-
Cabeza	Ø	Ø
Cabeza Derecha	9038PT	PermaTorqueMLS
Cabeza Izquierda	9039PT	PermaTorqueMLS
Punterías	V550462R	PermaDry
Múltiple de Pleno	-	-
Múltiple de Admisión	MS95726	-
Múltiple de Escape	☒	☒
Sellos de Válvula	☒	☒
Sellos de Válvula Admisión	Ø	Ø
Sellos de Válvula Escape	Ø	Ø
Carter	AFO62500	-
Kit Tapa de Distribución	TCS45966	-
Reten de Cigüeñal Delantero	-	-
Reten de Cigüeñal trasero	-	-
Reten de Arbol de Levas	-	-
Junta de la Bomba de Agua	-	-
Junta de la Bomba de Aceite	-	-

Torques

Tornillo de Cabeza / Culata

-

Aprietes

1ro 29 lb-pie (39 Nm).

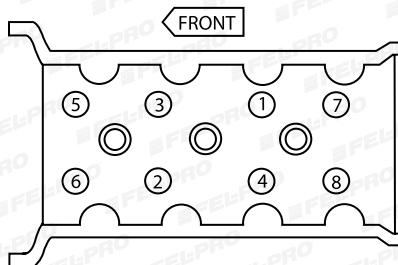
2do girar 90 grados.

3ro aflojar 1 vuelta.

4to 29 lb-pie (39 Nm) otra vez.

5to girar 90 grados.

6to girar 90 grados.



* Para Más Información Revisar la Guía Rápida de Fel-Pro 2016

FORD- Inc. LINCOLN, MERCURY

Juego Completo

FS9132PT1

MOTOR	PCD	VIN	AÑO	MODELO
2.8 LTS.	171	-	1983-1986	FORD AEROSTAR 86-86; BRONCO II 84-85; RANGER 83-85

Componentes

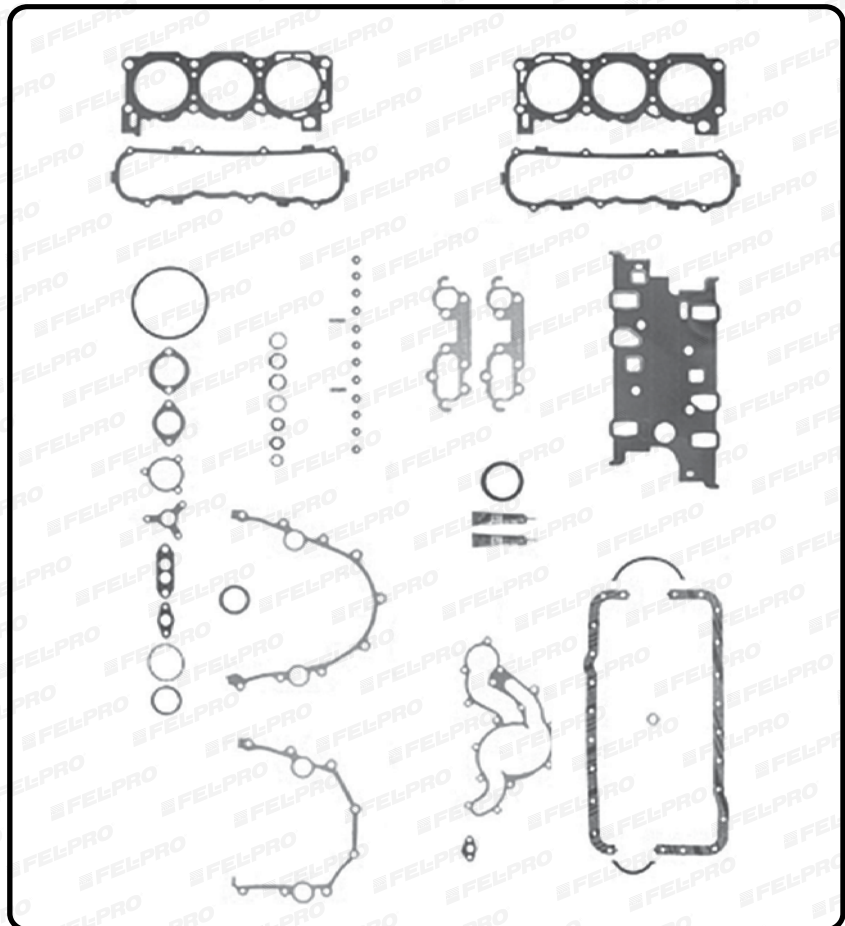
Tipo de Junta	Número de Parte	Tecnología y/o Especificación
Medio Juego Superior	HS9132PT1	Incluye Sellos de Válvula Calidad Premium
Medio Juego Inferior	-	-
Cabeza	Ø	Ø
Cabeza Derecha	9132PT	-
Cabeza Izquierda	9136PT	-
Punterías	V550115R	Caucho
Múltiple de Pleno	-	-
Múltiple de Admisión	MS91886/MS94673	-
Múltiple de Escape	MS91887	-
Sellos de Válvula	SS72686	Incluye Sellos de Válvula Calidad Premium
Sellos de Válvula Admisión	Ø	Ø
Sellos de Válvula Escape	Ø	Ø
Carter	OS30271C	Corcho
Kit Tapa de Distribución	TCS45290/TCS45586	-
Reten de Cigüeñal Delantero	-	-
Reten de Cigüeñal trasero	-	-
Reten de Arbol de Levas	-	-
Junta de la Bomba de Agua	35306	-
Junta de la Bomba de Aceite	-	-

Torques

Tornillo de Cabeza / Culata

Aprietes

0



☒ Número Obsoleto - No Disponible ø No Aplica / No Requiere

Juego Completo

JFO61831

MOTOR	PCD	VIN	AÑO	MODELO
3.0 LTS.	183	U	1986-1993	FORD AEROSTAR (OHV 12 Valv.) 86-93

Componentes

Tipo de Junta	Número de Parte	Tecnología y/o Especificación
Medio Juego Superior	SFO61831	-
Medio Juego Inferior	-	-
Cabeza	Ø	Ø
Cabeza Derecha	CFO6183D	-
Cabeza Izquierda	CFO6183I	-
Punterías	PFO6183	-
Múltiple de Pleno	MS93491	-
Múltiple de Admisión	-	-
Múltiple de Escape	-	-
Sellos de Válvula	☒	☒
Sellos de Válvula Admisión	Ø	Ø
Sellos de Válvula Escape	Ø	Ø
Carter	☒	☒
Kit Tapa de Distribución	☒	☒
Reten de Cigüeñal Delantero	-	-
Reten de Cigüeñal trasero	RFO4116	-
Reten de Arbol de Levas	-	-
Junta de la Bomba de Agua	-	-
Junta de la Bomba de Aceite	-	-

Torques

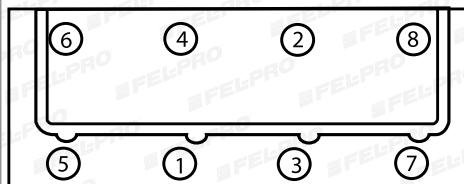
Tornillo de Cabeza / Culata

-

Aprietes

1ro 33-41 lb-pie (45-57 Nm).

2do 63-73 lb-pie (85-99 Nm).



* Para Más Información Revisar la Guía Rápida de Fel-Pro 2016

FORD- Inc. LINCOLN, MERCURY

Juego Completo

JF063000

MOTOR	PCD	VIN	AÑO	MODELO
3.0 LTS.	183	-	1986-1995	FORD GHIA (OHV 8 Valv.) 92-94; TAURUS 86-95; TOPAZ (OHV 8 Valv.) 92-94

Componentes

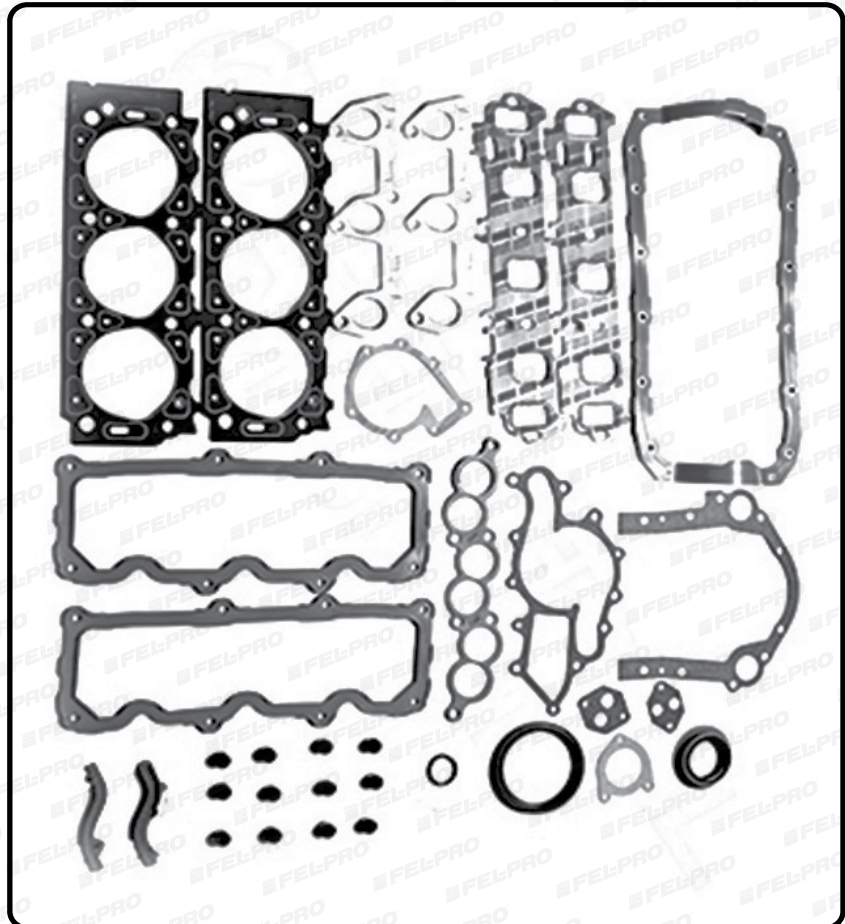
Tipo de Junta	Número de Parte	Tecnología y/o Especificación
Medio Juego Superior	-	-
Medio Juego Inferior	-	-
Cabeza	CFO63000	-
Cabeza Derecha	∅	∅
Cabeza Izquierda	∅	∅
Punterías	PFO6183	-
Múltiple de Pleno	-	-
Múltiple de Admisión	MFO63000A	-
Múltiple de Escape	MFO63000E	-
Sellos de Válvula	☒	☒
Sellos de Válvula Admisión	∅	∅
Sellos de Válvula Escape	∅	∅
Carter	OS30620R	PermaDry
Kit Tapa de Distribución	☒	☒
Reten de Cigüeñal Delantero	-	-
Reten de Cigüeñal trasero	-	-
Reten de Arbol de Levas	-	-
Junta de la Bomba de Agua	-	-
Junta de la Bomba de Aceite	-	-

Torques

Tornillo de Cabeza / Culata

Aprietes

0



☒ Número Obsoleto - No Disponible ∅ No Aplica / No Requiere

Juego Completo

FSHS9902PT3

JC1527

MOTOR	PCD	VIN	AÑO	MODELO
3.0 LTS.	183	U, -	1996-2000	FORD AEROSTAR 96-97; RANGER PICK UP (OHV 12 Valv.) 96-00; MAZDA B3000 96-00

Componentes

Tipo de Junta	Número de Parte	Tecnología y/o Especificación
Medio Juego Superior	HS9902PT3	PermaDry
Medio Juego Inferior	CS93682	PermaDry
Cabeza	Ø	Ø
Cabeza Derecha	9903PT	-
Cabeza Izquierda	9902PT	-
Punterías	VS50374R	PermaDry
Múltiple de Pleno	MS93491	-
Múltiple de Admisión	MS95372	-
Múltiple de Escape	MS95939	Diseño Mejorado
Sellos de Válvula	SS70819, SS70964	Incluye Sellos de Válvula Calidad Premium, Diseño Mejorado
Sellos de Válvula Admisión	Ø	Ø
Sellos de Válvula Escape	Ø	Ø
Carter	OS30717R/OS30620R	PermaDryPlus / PermaDry
Kit Tapa de Distribución	TCS45973/TCS45771	-
Reten de Cigüeñal Delantero	-	-
Reten de Cigüeñal trasero	BS40646/BS40158	Hule (Vitón 10) - Teflón / Caucho
Reten de Arbol de Levas	-	-
Junta de la Bomba de Agua	35379	-
Junta de la Bomba de Aceite	-	-

Torques

Tornillo de Cabeza / Culata

ES72136

Aprietes

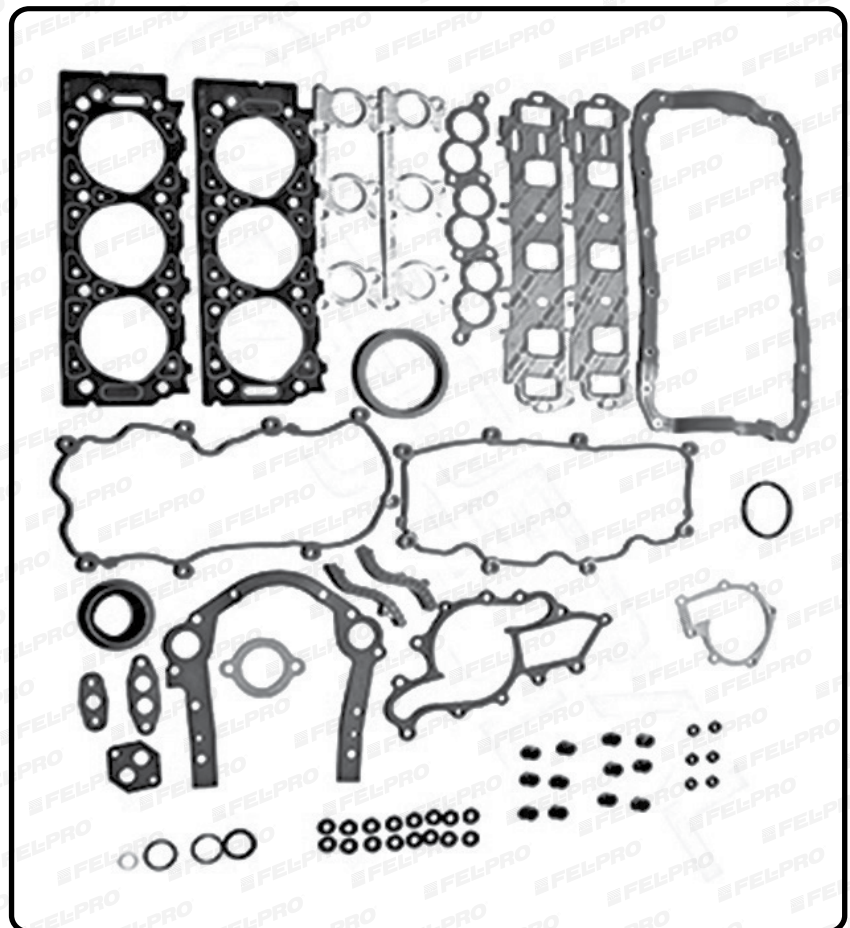
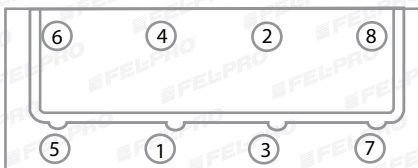
1ro 36-39 lb-pie (49-53 Nm).

2do aflojar una vuelta.

3ro 20-24 lb-pie (27-33 Nm).

4to girar 85-95 grados.

5to girar 85-95 grados.



* Para Más Información Revisar la Guía Rápida de Fel-Pro 2016

FORD- Inc. LINCOLN, MERCURY

Juego Completo

FSHS9902PT5

JC15271

MOTOR	PCD	VIN	AÑO	MODELO
3.0 LTS.	183	U,-	2002-2008	FORD RANGER PICK UP (OHV 12 Valv.) 02-08; MAZDA B3000 02-08

Componentes

Tipo de Junta	Número de Parte	Tecnología y/o Especificación
Medio Juego Superior	HS9902PT5	PermaDry
Medio Juego Inferior	CS93683	PermaDry
Cabeza	∅	∅
Cabeza Derecha	9903PT	-
Cabeza Izquierda	9902PT	-
Punterías	V550374R	PermaDry
Múltiple de Pleno	MS94429	-
Múltiple de Admisión	MS953721	-
Múltiple de Escape	MS95939	Diseño Mejorado
Sellos de Válvula	SS70964	Incluye Sellos de Válvula Calidad Premium
Sellos de Válvula Admisión	∅	∅
Sellos de Válvula Escape	∅	∅
Carter	OS30712R	PermaDry
Kit Tapa de Distribución	TCS45973/TCS45771	-
Reten de Cigüeñal Delantero	-	-
Reten de Cigüeñal trasero	BS40646/BS40158	Hule (Vitón 10) - Teflón / Caucho
Reten de Arbol de Levas	-	-
Junta de la Bomba de Agua	35379	-
Junta de la Bomba de Aceite	-	-

Torques

Tornillo de Cabeza / Culata

ES72174



Aprietes

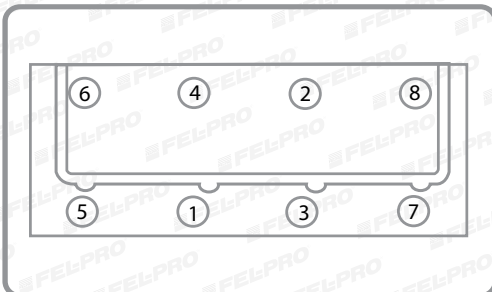
1ro 36-39 lb-pie (49-53 Nm).

2do aflojar una vuelta.

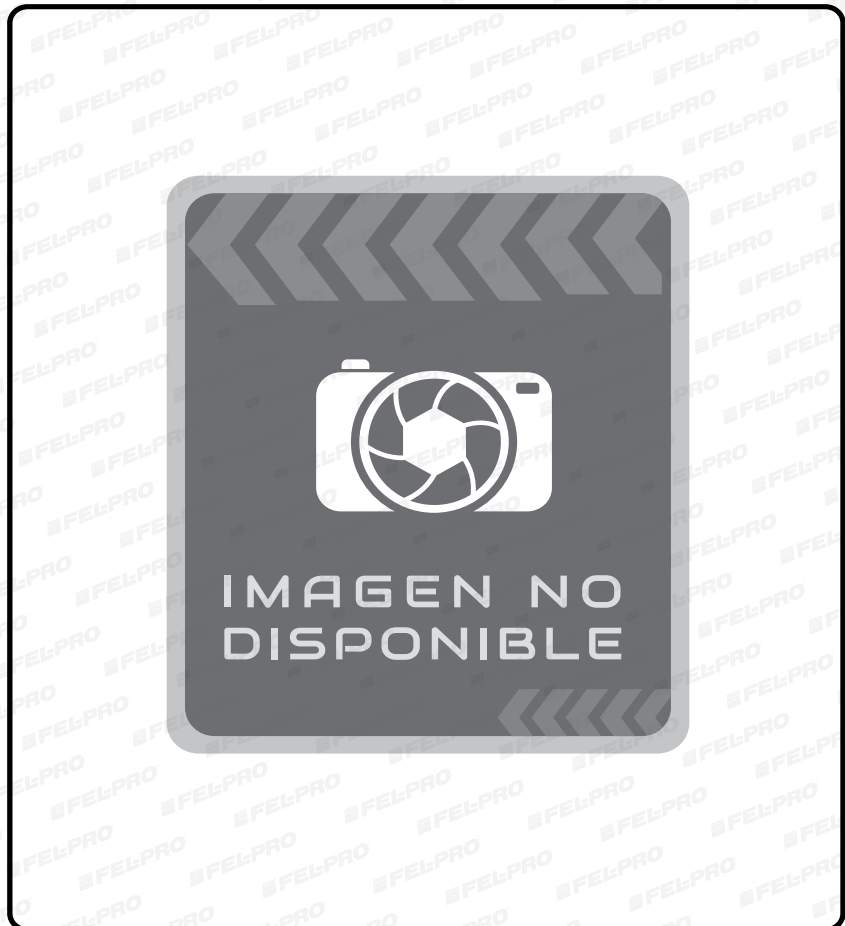
3ro 20-24 lb-pie (27-33 Nm).

4to girar 85-95 grados.

5to girar 85-95 grados.



☒ Número Obsoleto - No Disponible ∅ No Aplica / No Requiere



Juego Completo

FSHS26233PT

JC1526

MOTOR	PCD	VIN	AÑO	MODELO
3.0 LTS.	183	1, G	2005-2006	FORD ESCAPE 05-06; MERCURY MARINER 05-06, DOCH 24 Valv.

Componentes

Tipo de Junta	Número de Parte	Tecnología y/o Especificación
Medio Juego Superior	HS26233PT	PermaDry
Medio Juego Inferior	CS90382	PermaDry
Cabeza	Ø	Ø
Cabeza Derecha	26212PT	PermaTorqueMLS
Cabeza Izquierda	26233PT	PermaTorqueMLS
Punterías	V550579R	PermaDry
Múltiple de Pleno	MS96252	-
Múltiple de Admisión	MS925861	-
Múltiple de Escape	MS95715	-
Sellos de Válvula	SS728731	Incluye Sellos de Válvula Calidad Premium
Sellos de Válvula Admisión	Ø	Ø
Sellos de Válvula Escape	Ø	Ø
Carter	OS30729R	PermaDry
Kit Tapa de Distribución	TCS46016	Diseño Mejorado
Reten de Cigüeñal Delantero	TCS46114	-
Reten de Cigüeñal trasero	BS40644	Hule (Vitón 10) - Teflón
Reten de Arbol de Levas	TCS45966	-
Junta de la Bomba de Agua	35663	Diseño Mejorado
Junta de la Bomba de Aceite	-	-

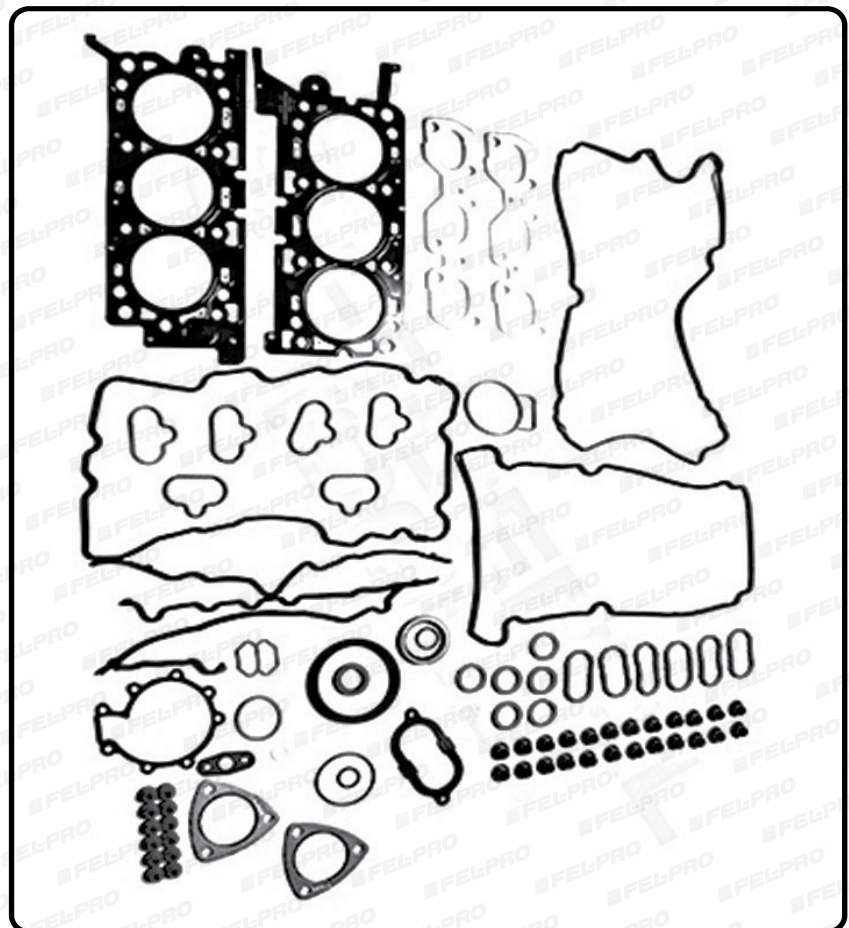
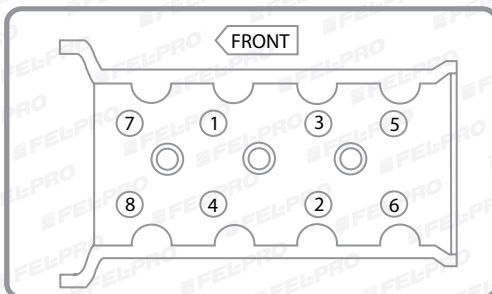
Torques

Tornillo de Cabeza / Culata

ES72159

Aprietes

- 1ro 30 lb-pie (41 Nm).
- 2do girar 90 grados.
- 3ro aflojar una vuelta.
- 4to 30 lb-pie (41 Nm).
- 5to girar 90 grados.
- 6to girar 90 grados.



* Para Más Información Revisar la Guía Rápida de Fel-Pro 2016

FORD - Inc. LINCOLN, MERCURY

Juego Completo

FSHS26207PT2

MOTOR	PCD	VIN	AÑO	MODELO
3.0 LTS.	183	1	2005-2007	FORD FIVE HUNDRED 05-05; FIVE HUNDRED DURATEC 06-07; FREESTYLE 05-07; MERCURY MONTEGO 05-07, DOHC 24 Valv.

Componentes

Tipo de Junta	Número de Parte	Tecnología y/o Especificación
Medio Juego Superior	HS26207PT2	PermaDry
Medio Juego Inferior	CS90382	PermaDry
Cabeza	∅	∅
Cabeza Derecha	26212PT	PermaTorqueMLS
Cabeza Izquierda	26207PT	PermaTorqueMLS
Punterías	V550629R	PermaDry
Múltiple de Pleno	MS96252	-
Múltiple de Admisión	MS925861	-
Múltiple de Escape	MS95715	-
Sellos de Válvula	SS728731	Incluye Sellos de Válvula Calidad Premium
Sellos de Válvula Admisión	∅	∅
Sellos de Válvula Escape	∅	∅
Carter	OS30729R	PermaDry
Kit Tapa de Distribución	TCS46016	Diseño Mejorado
Reten de Cigüeñal Delantero	TCS46114	-
Reten de Cigüeñal trasero	BS40644	Hule (Vitón 10) - Teflón
Reten de Arbol de Levas	TCS46071	-
Junta de la Bomba de Agua	-	-
Junta de la Bomba de Aceite	-	-

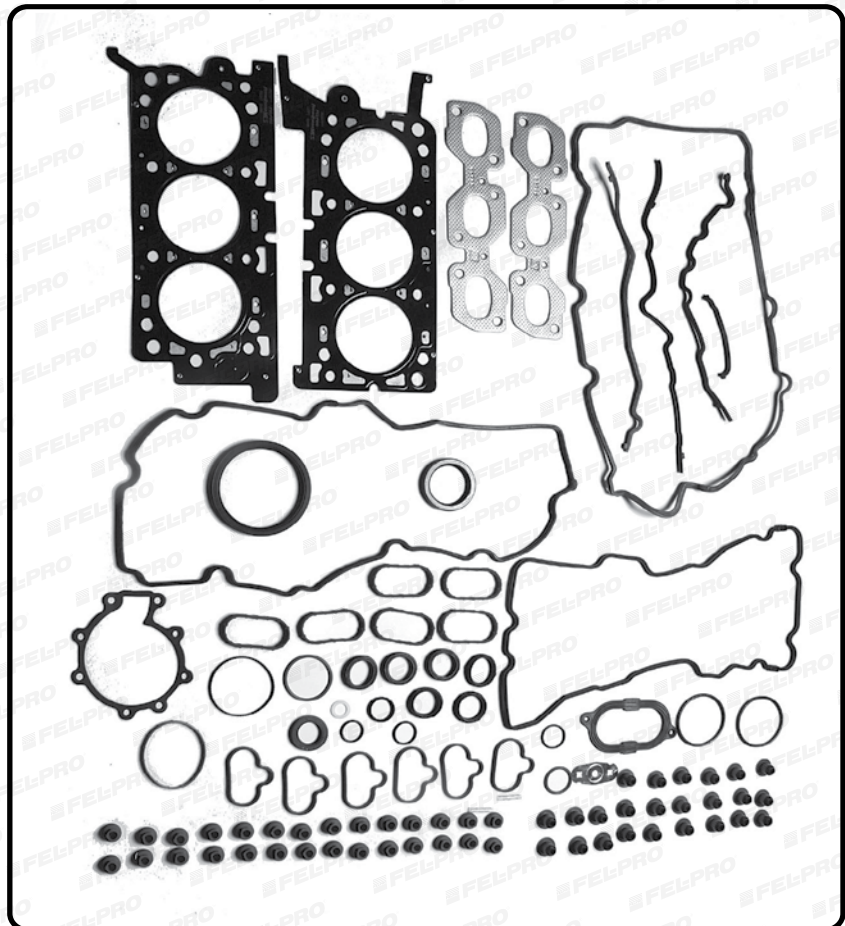
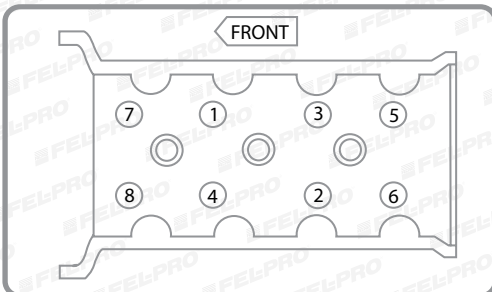
Torques

Tornillo de Cabeza / Culata

ES72159

Aprietes

- 1ro 30 lb-pie (41 Nm).
- 2do girar 90 grados.
- 3ro aflojar una vuelta.
- 4to 30 lb-pie (41 Nm).
- 5to girar 90 grados.
- 6to girar 90 grados.



☒ Número Obsoleto - No Disponible ∅ No Aplica / No Requiere

Juego Completo

FS7916PT2

JFO6200

MOTOR	PCD	VIN	AÑO	MODELO
3.3 LTS.	201	-	1963-1983	FORD BRONCO 73-74; CLUB WAGON 63-67; FAIRMONT 78-83; MAVERICK 75-77; MUSTANG 79-82; THUNDERBIRD 80-82

Componentes

Tipo de Junta	Número de Parte	Tecnología y/o Especificación
Medio Juego Superior	HS7916PT2	Incluye Sellos de Válvula Calidad Premium
Medio Juego Inferior	CS85484	-
Cabeza	7916PT1	-
Cabeza Derecha	Ø	Ø
Cabeza Izquierda	Ø	Ø
Punterías	VS12692	Corcho
Múltiple de Pleno	Ø	Ø
Múltiple de Admisión	-	-
Múltiple de Escape	MS97891	-
Sellos de Válvula	SS72616	Incluye Sellos de Válvula Calidad Premium
Sellos de Válvula Admisión	Ø	Ø
Sellos de Válvula Escape	Ø	Ø
Carter	OS12701C	-
Kit Tapa de Distribución	-	-
Reten de Cigüeñal Delantero	-	-
Reten de Cigüeñal trasero	BS30135	Hule (Vitón 10)
Reten de Arbol de Levas	-	-
Junta de la Bomba de Agua	12695	-
Junta de la Bomba de Aceite	72516	-

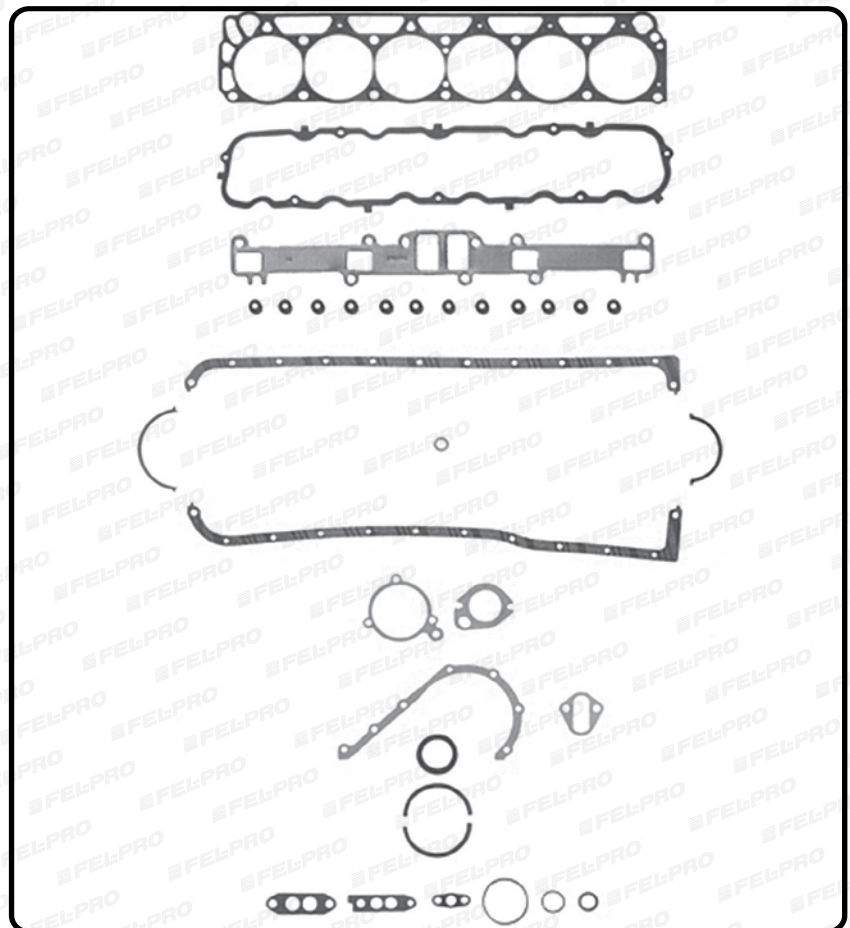
Torques

Tornillo de Cabeza / Culata

-

Aprietes

0



* Para Más Información Revisar la Guía Rápida de Fel-Pro 2016

FORD- Inc. LINCOLN, MERCURY

Juego Completo

FSHS26219PT

MOTOR	PCD	VIN	AÑO	MODELO
3.3 LTS.	201	VG33DE, -	1999-2002	MERCURY VILLAGER 99-02; NISSAN QUEST (SOHC 12 Valv.) 99-02

Componentes

Tipo de Junta	Número de Parte	Tecnología y/o Especificación
Medio Juego Superior	HS26219PT	PermaDry
Medio Juego Inferior	CS26219	Sellador RTV Incluido para junta de Carter
Cabeza	26219PT	-
Cabeza Derecha	∅	∅
Cabeza Izquierda	∅	∅
Punterías	VS50251R1	PermaDry
Múltiple de Pleno	MS922733	-
Múltiple de Admisión	MS922703	-
Múltiple de Escape	MS96300	-
Sellos de Válvula	SS72629	Incluye Sellos de Válvula Calidad Premium
Sellos de Válvula Admisión	∅	∅
Sellos de Válvula Escape	∅	∅
Carter	OS30591	Sellador RTV negro
Kit Tapa de Distribución	-	-
Reten de Cigüeñal Delantero	TCS46033	-
Reten de Cigüeñal trasero	BS40609	Caucho
Reten de Arbol de Levas	TCS45635	-
Junta de la Bomba de Agua	35415	Diseño Mejorado
Junta de la Bomba de Aceite	-	-

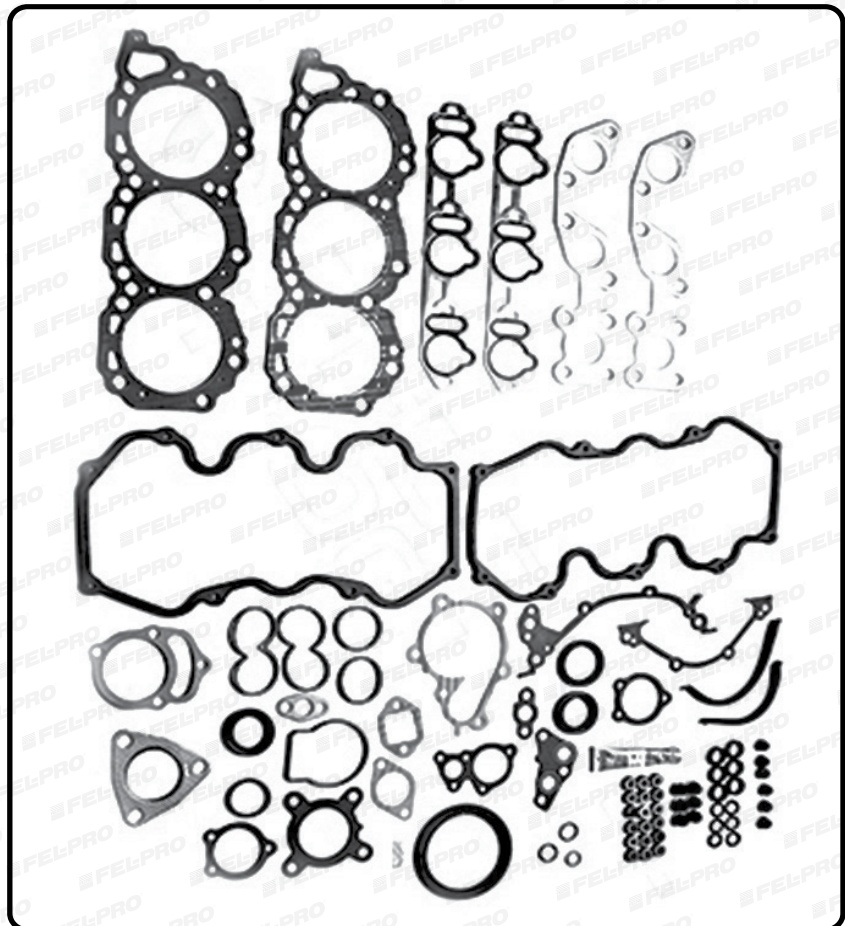
Torques

Tornillo de Cabeza / Culata

ES72194

Aprietes

no



☒ Número Obsoleto - No Disponible ∅ No Aplica / No Requiere

Juego Completo

FS7994PT4

MOTOR	PCD	VIN	AÑO	MODELO
3.6 LTS., 4.3 LTS.	220 / 262	-	1954-1964	FORD F100 (OHV) 54-64; F250 (OHV) 64-64; F350 (OHV 12 Valv.) 61-64

Componentes

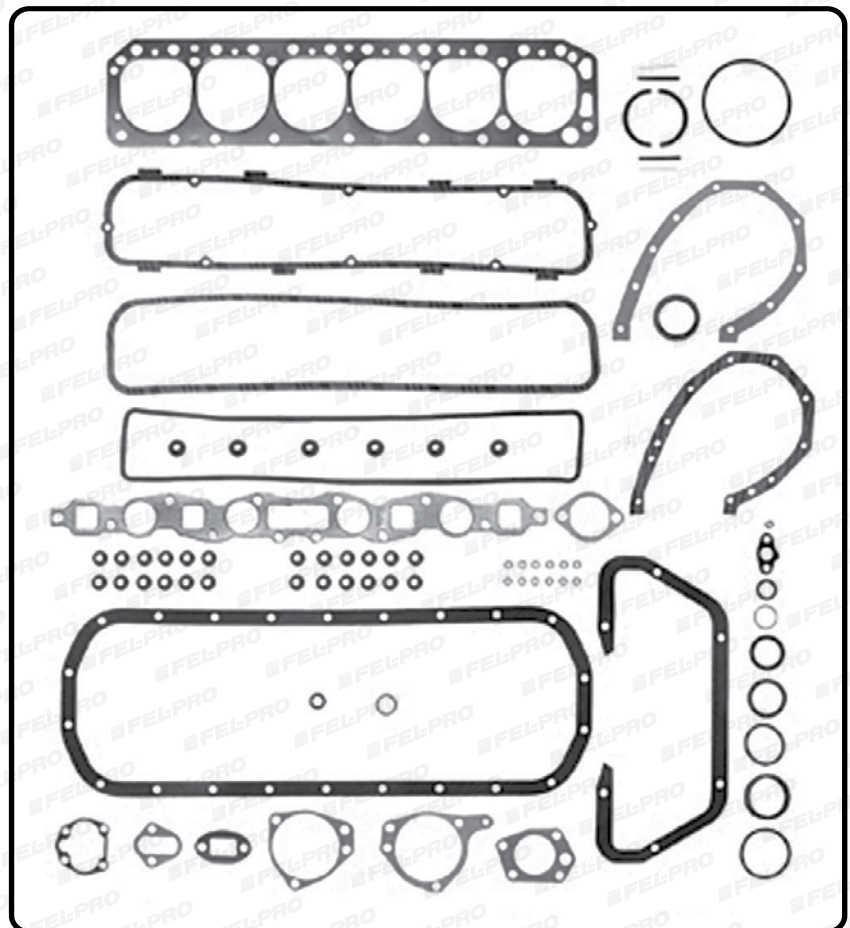
Tipo de Junta	Número de Parte	Tecnología y/o Especificación
Medio Juego Superior	HS7994PT3	Incluye Sellos de Válvula Calidad Premium
Medio Juego Inferior	-	-
Cabeza	7994PT1	-
Cabeza Derecha	Ø	Ø
Cabeza Izquierda	Ø	Ø
Punterías	VS12690/PS10603R	-
Múltiple de Pleno	-	-
Múltiple de Admisión	-	-
Múltiple de Escape	-	-
Sellos de Válvula	SS10777	-
Sellos de Válvula Admisión	Ø	Ø
Sellos de Válvula Escape	Ø	Ø
Carter	OS10605D	-
Kit Tapa de Distribución	TCS130952	-
Reten de Cigüeñal Delantero	-	-
Reten de Cigüeñal trasero	BS61413	Hule (Vitón 10)
Reten de Arbol de Levas	-	-
Junta de la Bomba de Agua	10610	-
Junta de la Bomba de Aceite	72516	-

Torques

Tornillo de Cabeza / Culata

Aprietes

0



* Para Más Información Revisar la Guía Rápida de Fel-Pro 2016

FORD - Inc. LINCOLN, MERCURY

Juego Completo

JF062303

MOTOR	PCD	VIN	AÑO	MODELO
3.8 LTS.	232	3	1982-1987	FORD GRANADA 82-82; LTD 83-86; MARQUIS 83-86; MUSTANG 83-86; THUNDERBIRD 82-87; LINCOLN CONTINENTAL 82-82; MERCURY CAPRI 83-86; COUGAR 82-87

Componentes

Tipo de Junta	Número de Parte	Tecnología y/o Especificación
Medio Juego Superior	-	-
Medio Juego Inferior	-	-
Cabeza	-	-
Cabeza Derecha	-	-
Cabeza Izquierda	-	-
Punterías	-	-
Múltiple de Pleno	-	-
Múltiple de Admisión	-	-
Múltiple de Escape	-	-
Sellos de Válvula	-	-
Sellos de Válvula Admisión	-	-
Sellos de Válvula Escape	-	-
Carter	-	-
Kit Tapa de Distribución	-	-
Reten de Cigüeñal Delantero	-	-
Reten de Cigüeñal trasero	-	-
Reten de Arbol de Levas	-	-
Junta de la Bomba de Agua	-	-
Junta de la Bomba de Aceite	-	-

Torques

Tornillo de Cabeza / Culata



Aprietes

Tornillos de Cabeza Hexagonal estandar:

1ro 37 lb-pie (50 Nm),

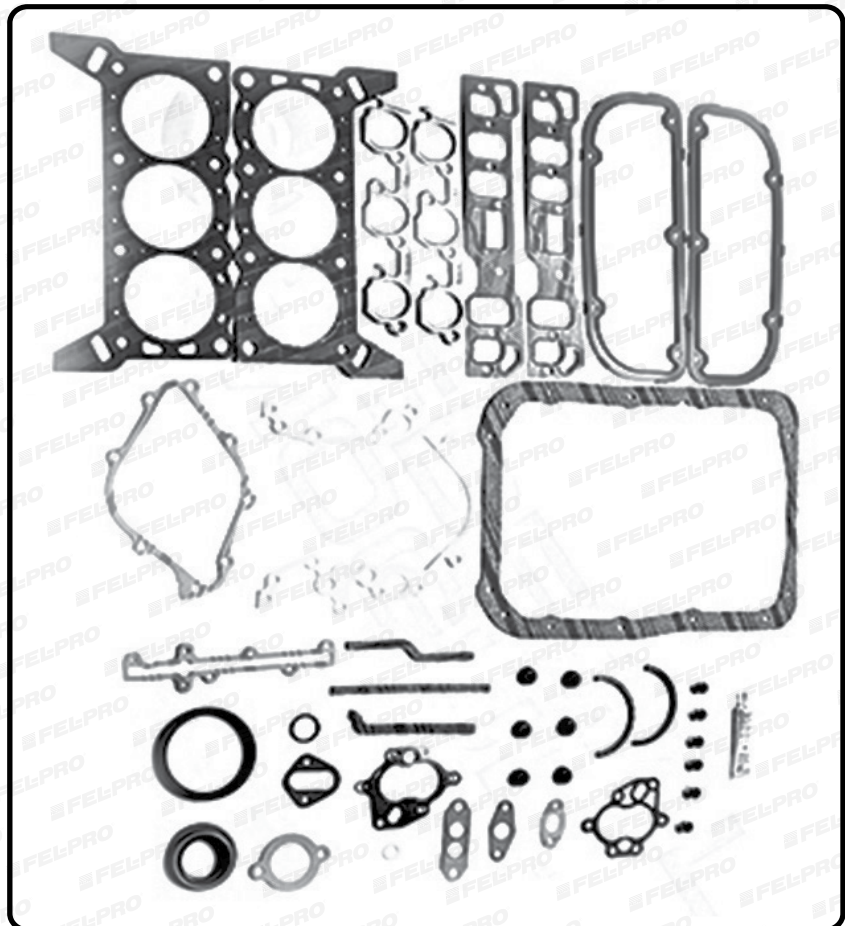
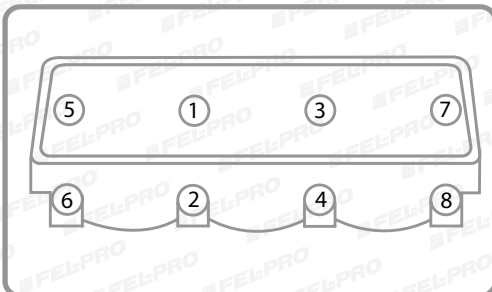
2do 45 lb-pie (61 Nm).

3ro 52 lb-pie (71 Nm).

4to 59 lb-pie (80 Nm).

5to aflojar 2-3 vueltas.

6to repetir los pasos 1-4.



☒ Número Obsoleto - No Disponible ø No Aplica / No Requiere

Juego Completo

JFO62301

MOTOR	PCD	VIN	AÑO	MODELO
3.8 LTS.	232	-	1983-1983	FORD FAIRMONT 83-83

Componentes

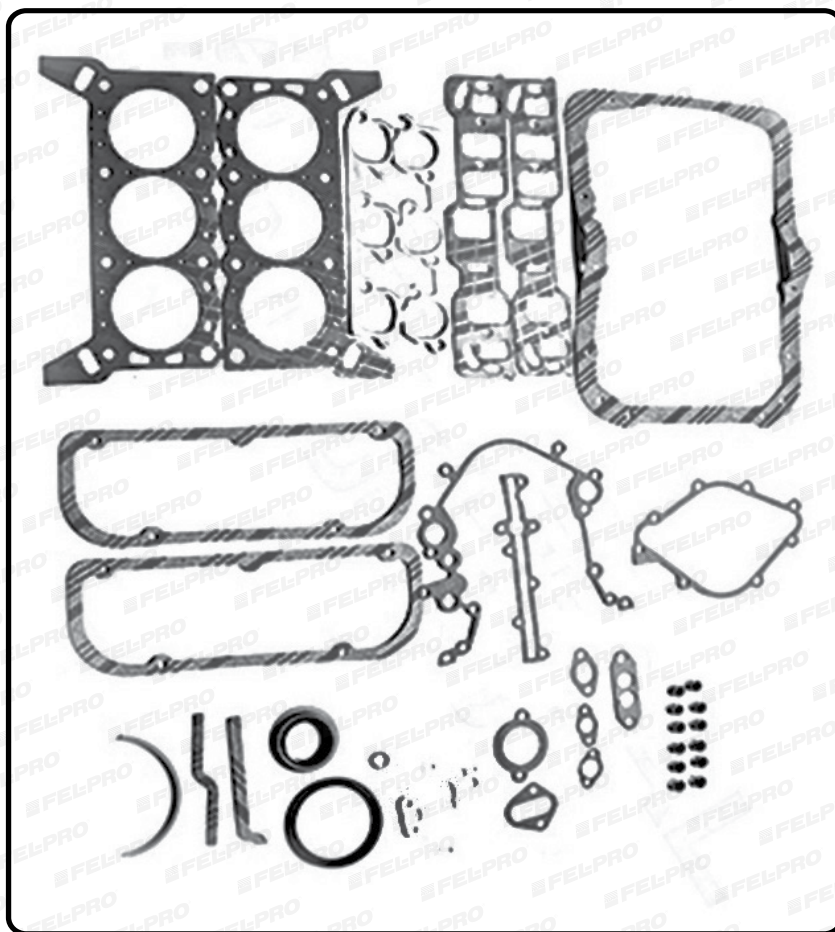
Tipo de Junta	Número de Parte	Tecnología y/o Especificación
Medio Juego Superior	<input checked="" type="checkbox"/>	<input checked="" type="checkbox"/>
Medio Juego Inferior	-	-
Cabeza	CFO62301	-
Cabeza Derecha	Ø	Ø
Cabeza Izquierda	Ø	Ø
Punterías	PFO62301	-
Múltiple de Pleno	-	-
Múltiple de Admisión	MFO62301A	-
Múltiple de Escape	MFO6230E	-
Sellos de Válvula	Ø	Ø
Sellos de Válvula Admisión	VFO6230A	-
Sellos de Válvula Escape	<input checked="" type="checkbox"/>	<input checked="" type="checkbox"/>
Carter	OS34000C	Caucho
Kit Tapa de Distribución	TCS45521	-
Reten de Cigüeñal Delantero	-	-
Reten de Cigüeñal trasero	-	-
Reten de Arbol de Levas	-	-
Junta de la Bomba de Agua	-	-
Junta de la Bomba de Aceite	-	-

Torques

Tornillo de Cabeza / Culata

Aprietes

0



* Para Más Información Revisar la Guía Rápida de Fel-Pro 2016

FORD - Inc. LINCOLN, MERCURY

Juego Completo

JF063800

MOTOR	PCD	VIN	AÑO	MODELO
3.8 LTS.	232	4, -	1984-1995	FORD COUGAR 88-89; GHIA 94-95; TAURUS 88-94; TAURUS (OHV) 88-92; THUNDERBIRD 84-93; THUNDERBIRD (OHV 12 Valv.) 88-94

Componentes

Tipo de Junta	Número de Parte	Tecnología y/o Especificación
Medio Juego Superior	-	-
Medio Juego Inferior	-	-
Cabeza	9642PT1	PermaTorque
Cabeza Derecha	∅	∅
Cabeza Izquierda	∅	∅
Punterías	V550321R	PermaDry
Múltiple de Pleno	-	-
Múltiple de Admisión	MFO62302A	-
Múltiple de Escape	MFO6230E	-
Sellos de Válvula	VFO62302	-
Sellos de Válvula Admisión	∅	∅
Sellos de Válvula Escape	∅	∅
Carter	OS34002C	Corcho
Kit Tapa de Distribución	-	-
Reten de Cigüeñal Delantero	-	-
Reten de Cigüeñal trasero	-	-
Reten de Arbol de Levas	-	-
Junta de la Bomba de Agua	-	-
Junta de la Bomba de Aceite	-	-

Torques

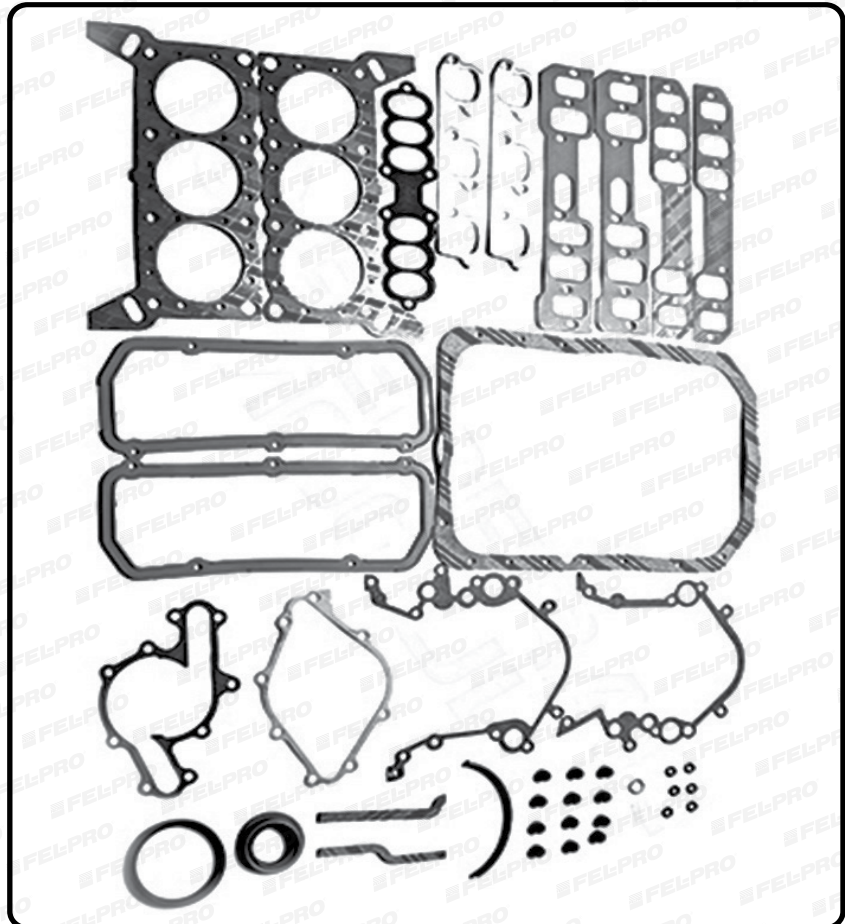
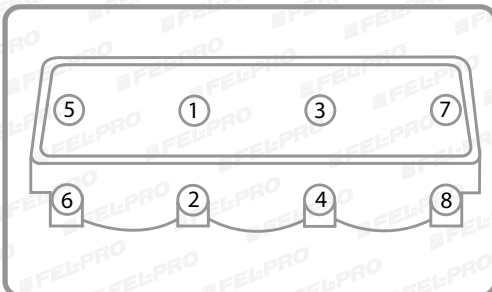
Tornillo de Cabeza / Culata



Aprietes

Tornillos de Cabeza Hexagonal estandar:

- 1ro 37 lb-pie (50 Nm),
- 2do 45 lb-pie (61 Nm).
- 3ro 52 lb-pie (71 Nm).
- 4to 59 lb-pie (80 Nm).
- 5to aflojar 2-3 vueltas.
- 6to repetir los pasos 1-4.



☒ Número Obsoleto - No Disponible ∅ No Aplica / No Requiere

Juego Completo

JFO638002

MOTOR	PCD	VIN	AÑO	MODELO
3.8 LTS.	232	R	1990-1994	FORD THUNDERBIRD SUP. CARGADO (OHV 12 Valv.) 90-94; MERCURY COUGAR XR7 SUP. CARGADO 90-94

Componentes

Tipo de Junta	Número de Parte	Tecnología y/o Especificación
Medio Juego Superior	HS9642PT	PermaDry
Medio Juego Inferior	CS88575	Sellador RTV Incluido para junta de Carter
Cabeza	9642PT1	PermaTorque
Cabeza Derecha	Ø	Ø
Cabeza Izquierda	Ø	Ø
Punterías	VS50070R	PermaDry
Múltiple de Pleno	-	-
Múltiple de Admisión	MS940451	-
Múltiple de Escape	MS91346	-
Sellos de Válvula	SS72708	Incluye Sellos de Válvula Calidad Premium
Sellos de Válvula Admisión	Ø	Ø
Sellos de Válvula Escape	Ø	Ø
Carter	OS30625R	Sellador RTV negro
Kit Tapa de Distribución	TCS45826	PermaDryPlus
Reten de Cigüeñal Delantero	-	-
Reten de Cigüeñal trasero	BS40620	Hule (Vitón 10), Diseño Mejorado
Reten de Arbol de Levas	-	-
Junta de la Bomba de Agua	-	-
Junta de la Bomba de Aceite	-	-

Torques

Tornillo de Cabeza / Culata

ES72142

Aprietes

1ro 37 lb-pie (50 Nm).

2do 45 lb-pie (61 Nm).

3ro 52 lb-pie (71 Nm).

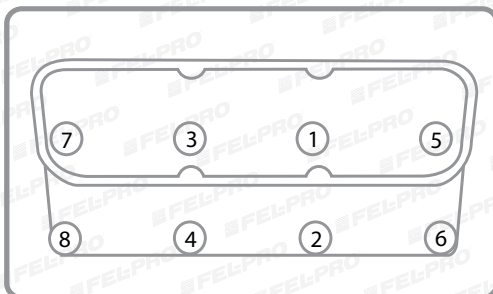
4to 59 lb-pie (80 Nm).

REALIZAR LOS PROXIMOS TRES PASOS EN CADA TOR-
NILLO ANTES DE TRASLADARSE AL SIGUIENTE PERNO
EN FRECUENCIA.

1) Aflojar 2-3 vueltas.

2) 48-55 lb-pie (65-75 Nm).

3) Girar 90-110 grados.



* Para Más Información Revisar la Guía Rápida de Fel-Pro 2016

FORD - Inc. LINCOLN, MERCURY

Juego Completo

JFO638003 (1995)

MOTOR	PCD	VIN	AÑO	MODELO
3.8 LTS.	232	4	1995-1996	FORD WINDSTAR (OHV 12 Valv.) 95-96

Componentes

Tipo de Junta	Número de Parte	Tecnología y/o Especificación
Medio Juego Superior	-	-
Medio Juego Inferior	-	-
Cabeza	CFO63800	-
Cabeza Derecha	∅	∅
Cabeza Izquierda	∅	∅
Punterías	VS50441R1	PermaDry
Múltiple de Pleno	MS94046	-
Múltiple de Admisión	MFO62302A	-
Múltiple de Escape	MFO6230E	-
Sellos de Válvula	VFO62302	-
Sellos de Válvula Admisión	∅	∅
Sellos de Válvula Escape	∅	∅
Carter	OS30625R	Sellador RTV negro
Kit Tapa de Distribución	-	-
Reten de Cigüeñal Delantero	-	-
Reten de Cigüeñal trasero	-	-
Reten de Arbol de Levas	-	-
Junta de la Bomba de Agua	-	-
Junta de la Bomba de Aceite	-	-

Torques

Tornillo de Cabeza / Culata



Aprietes

1ro 15 lb-pie (20 Nm).

2do 30 lb-pie (41 Nm).

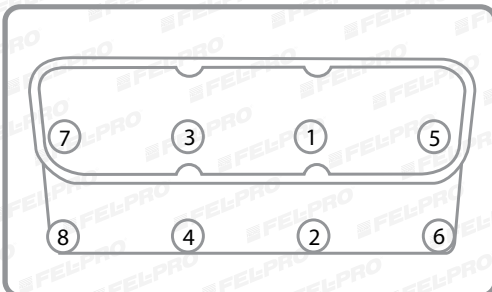
3ro 37 lb-pie (50 Nm).

REALIZAR LOS PROXIMOS TRES PASOS EN CADA TORNILLO ANTES DE TRASLADARSE AL SIGUIENTE PERNO EN FRECUENCIA.

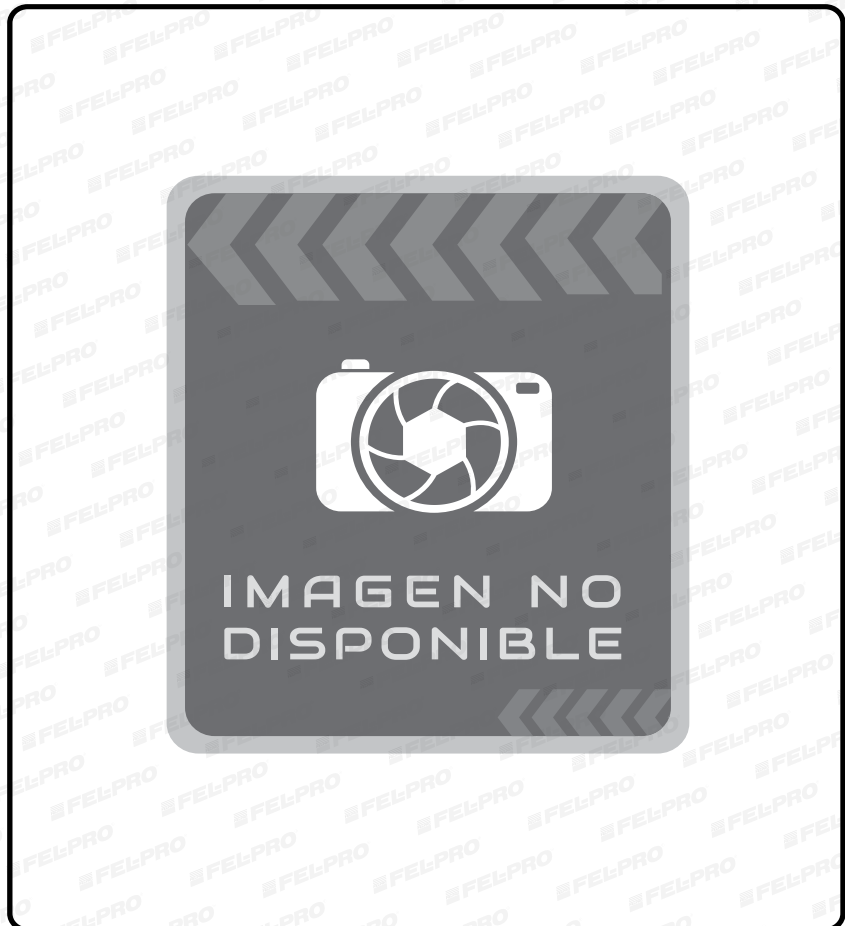
1) Aflojar 2-3 vueltas.

2) Tornillos largos 11-19 lb-pie (15-26 Nm); Tornillos cortos 7-15 lb-pie (10-20 Nm).

3) Girar 85-95 grados.



☒ Número Obsoleto - No Disponible ∅ No Aplica / No Requiere



Juego Completo

JFO638003 (1996-2003)

MOTOR	PCD	VIN	AÑO	MODELO
3.8 LTS.	232	4	1995-1996	FORD WINDSTAR (OHV 12 Valv.) 95-96

Componentes

Tipo de Junta	Número de Parte	Tecnología y/o Especificación
Medio Juego Superior	-	-
Medio Juego Inferior	-	-
Cabeza	CFO63800	-
Cabeza Derecha	Ø	Ø
Cabeza Izquierda	Ø	Ø
Punterías	VS50441R1	PermaDry
Múltiple de Pleno	MS94046	-
Múltiple de Admisión	MFO62302A	-
Múltiple de Escape	MFO6230E	-
Sellos de Válvula	VFO62302	-
Sellos de Válvula Admisión	Ø	Ø
Sellos de Válvula Escape	Ø	Ø
Carter	OS30625R	Sellador RTV negro
Kit Tapa de Distribución	-	-
Reten de Cigüeñal Delantero	-	-
Reten de Cigüeñal trasero	-	-
Reten de Arbol de Levas	-	-
Junta de la Bomba de Agua	-	-
Junta de la Bomba de Aceite	-	-

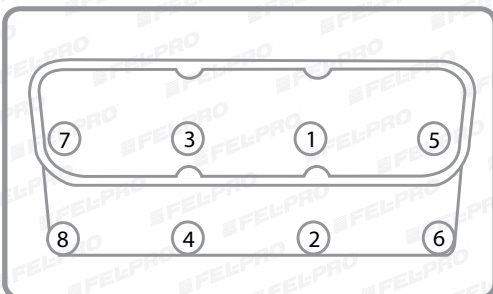
Torques

Tornillo de Cabeza / Culata

-

Aprietes

- 1ro 15 lb-pie (20 Nm).
- 2do 29 lb-pie (39 Nm).
- 3ro 37 lb-pie (50 Nm).
- REALIZAR LOS PROXIMOS TRES PASOS EN CADA TORNILLO ANTES DE TRASLADARSE AL SIGUIENTE PERNO EN FRECUENCIA.
- 1) Aflojar 2-3 vueltas.
- 2) Tornillos largos 29-37 lb-pie (39-50 Nm) ; Tornillos cortos 15-22 lb-pie (20-30 Nm).
- 3) Girar 175-185 grados.



* Para Más Información Revisar la Guía Rápida de Fel-Pro 2016

FORD- Inc. LINCOLN, MERCURY

Juego Completo

JF0638004

MOTOR	PCD	VIN	AÑO	MODELO
3.8 LTS.	232	4	1997-1998	FORD WINDSTAR (OHV 12 Valv.) 97-98

Componentes

Tipo de Junta	Número de Parte	Tecnología y/o Especificación
Medio Juego Superior	-	-
Medio Juego Inferior	-	-
Cabeza	Ø	Ø
Cabeza Derecha	9253PT	PermaTorqueMLS
Cabeza Izquierda	9250PT	PermaTorqueMLS
Punterías	VS50441R1	PermaDry
Múltiple de Pleno	MS95934	-
Múltiple de Admisión	MS95932, MS959851	-
Múltiple de Escape	MS95968	-
Sellos de Válvula	SS728751	Incluye Sellos de Válvula Calidad Premium
Sellos de Válvula Admisión	Ø	Ø
Sellos de Válvula Escape	Ø	Ø
Carter	OS30625R	Sellador RTV negro
Kit Tapa de Distribución	-	-
Reten de Cigüeñal Delantero	-	-
Reten de Cigüeñal trasero	-	-
Reten de Arbol de Levas	-	-
Junta de la Bomba de Agua	-	-
Junta de la Bomba de Aceite	-	-

Torques

Tornillo de Cabeza / Culata



Aprietes

1ro 15 lb-pie (20 Nm).

2do 29 lb-pie (39 Nm).

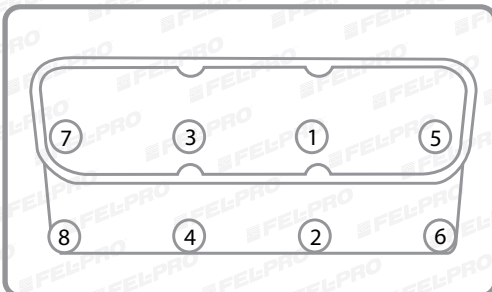
3ro 37 lb-pie (50 Nm).

REALIZAR LOS PROXIMOS TRES PASOS EN CADA TORNILLO ANTES DE TRASLADARSE AL SIGUIENTE PERNO EN FRECUENCIA.

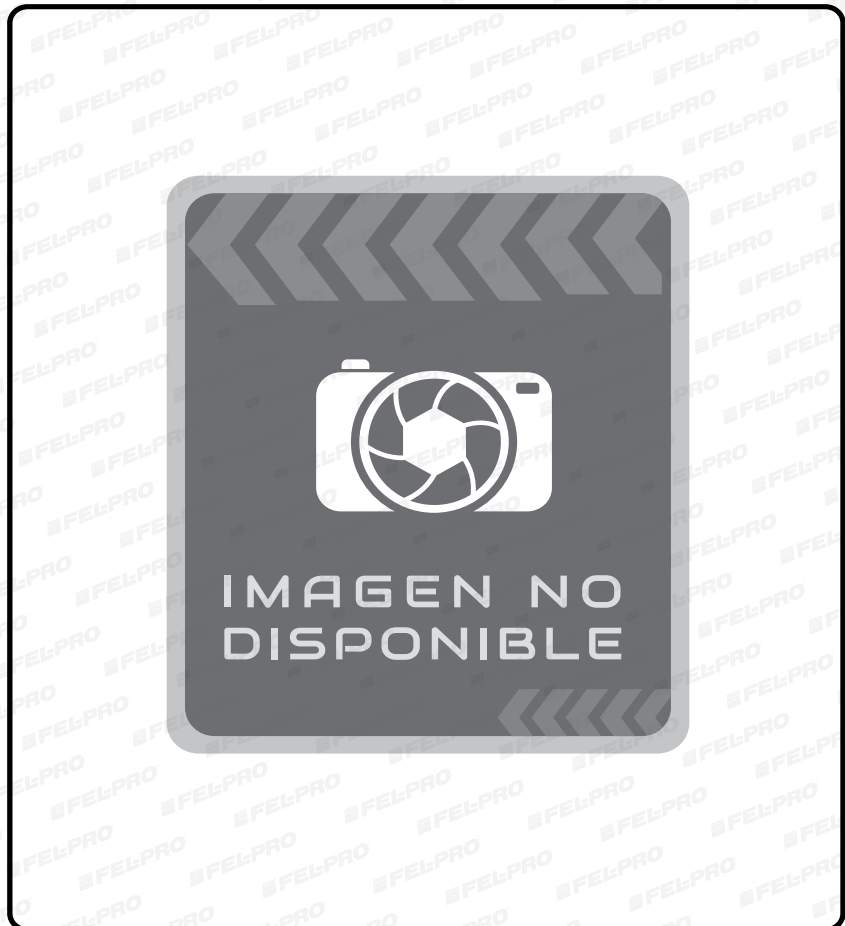
1) Aflojar 2-3 vueltas.

2) Tornillos largos 29-37 lb-pie (39-50 Nm); Tornillos cortos 15-22 lb-pie (20-30 Nm).

3) Girar 175-185 grados.



☒ Número Obsoleto - No Disponible ø No Aplica / No Requiere



Juego Completo

JFO638007

MOTOR	PCD	VIN	AÑO	MODELO
3.8 LTS.	232	4	1998-1998	FORD WINDSTAR (OHV 12 Valv.) 98-98

Componentes

Tipo de Junta	Número de Parte	Tecnología y/o Especificación
Medio Juego Superior	-	-
Medio Juego Inferior	-	-
Cabeza	Ø	Ø
Cabeza Derecha	9253PT	PermaTorqueMLS
Cabeza Izquierda	9250PT	PermaTorqueMLS
Punterías	V550441R1	PermaDry
Múltiple de Pleno	MS95934	-
Múltiple de Admisión	MS959851	-
Múltiple de Escape	MS95968	-
Sellos de Válvula	SS728751	Incluye Sellos de Válvula Calidad Premium
Sellos de Válvula Admisión	Ø	Ø
Sellos de Válvula Escape	Ø	Ø
Carter	OS30625R	Sellador RTV negro
Kit Tapa de Distribución	-	-
Reten de Cigüeñal Delantero	-	-
Reten de Cigüeñal trasero	-	-
Reten de Arbol de Levas	-	-
Junta de la Bomba de Agua	-	-
Junta de la Bomba de Aceite	-	-

Torques

Tornillo de Cabeza / Culata

-

Aprietes

1ro 15 lb-pie (20 Nm).

2do 29 lb-pie (39 Nm).

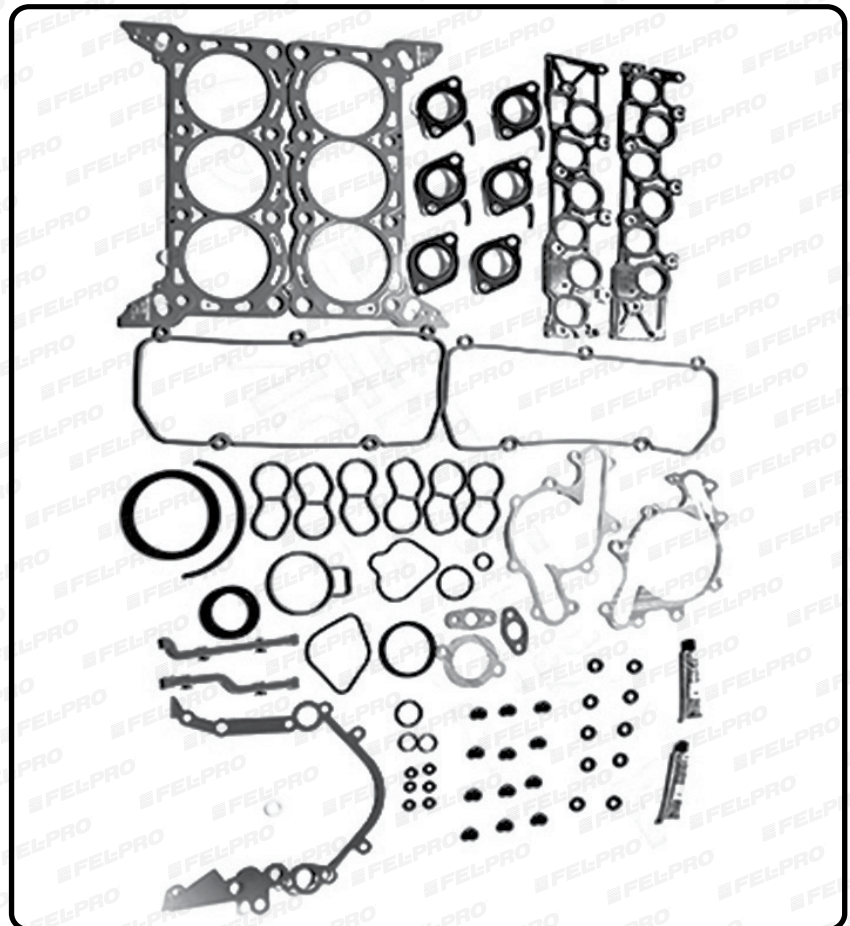
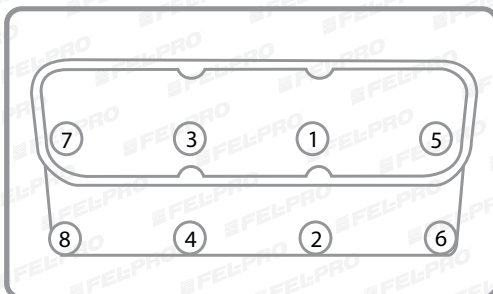
3ro 37 lb-pie (50 Nm).

REALIZAR LOS PROXIMOS TRES PASOS EN CADA TORNILLO ANTES DE TRASLADARSE AL SIGUIENTE PERNO EN FRECUENCIA.

1) Aflojar 2-3 vueltas.

2) Tornillos largos 29-37 lb-pie (39-50 Nm) ; Tornillos cortos 15-22 lb-pie (20-30 Nm).

3) Girar 175-185 grados.



* Para Más Información Revisar la Guía Rápida de Fel-Pro 2016

FORD - Inc. LINCOLN, MERCURY

Juego Completo

JF0638005

MOTOR	PCD	VIN	AÑO	MODELO
3.8 LTS.	232	4	1999-2000	FORD WINDSTAR (OHV 12 Valv.) 99-00

Componentes

Tipo de Junta	Número de Parte	Tecnología y/o Especificación
Medio Juego Superior	-	-
Medio Juego Inferior	-	-
Cabeza	Ø	Ø
Cabeza Derecha	9253PT	PermaTorqueMLS
Cabeza Izquierda	9250PT	PermaTorqueMLS
Punterías	VS50441R1	PermaDry
Múltiple de Pleno	MS90812	-
Múltiple de Admisión	MS959851, MS959852	-
Múltiple de Escape	MS95968	-
Sellos de Válvula	SS728751	Incluye Sellos de Válvula Calidad Premium
Sellos de Válvula Admisión	Ø	Ø
Sellos de Válvula Escape	Ø	Ø
Carter	OS30625R	Sellador RTV negro
Kit Tapa de Distribución	-	-
Reten de Cigüeñal Delantero	-	-
Reten de Cigüeñal trasero	-	-
Reten de Arbol de Levas	-	-
Junta de la Bomba de Agua	-	-
Junta de la Bomba de Aceite	-	-

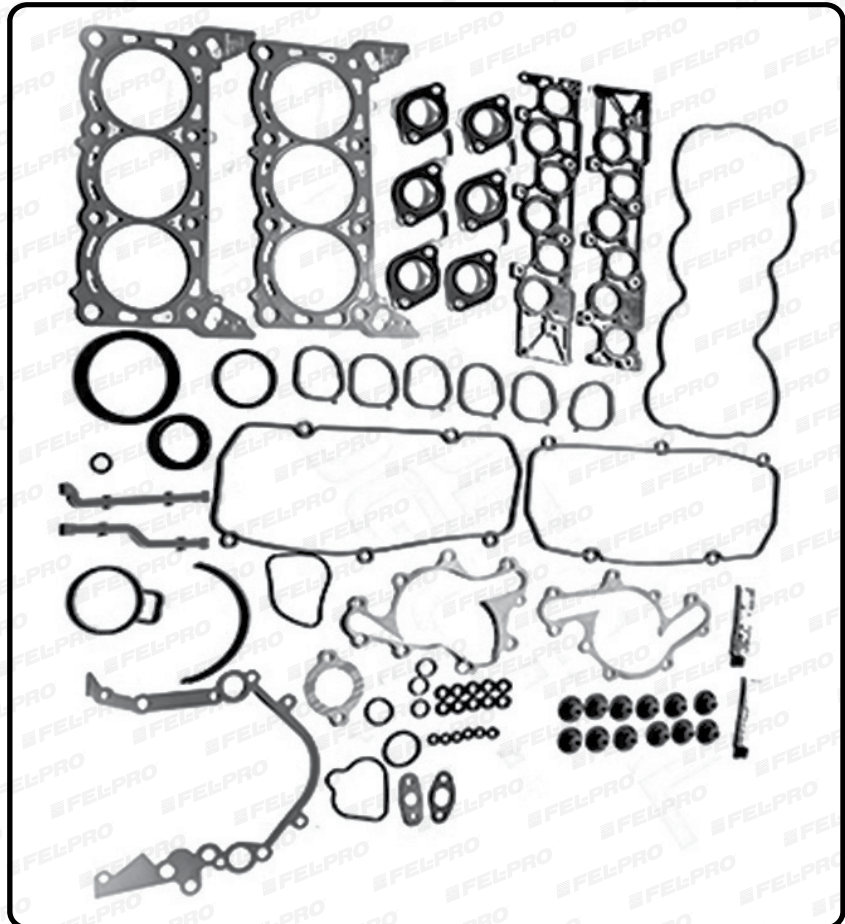
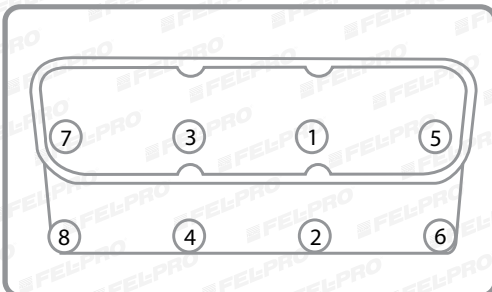
Torques

Tornillo de Cabeza / Culata



Aprietes

- 1ro 15 lb-pie (20 Nm).
 - 2do 29 lb-pie (39 Nm).
 - 3ro 37 lb-pie (50 Nm).
- REALIZAR LOS PROXIMOS TRES PASOS EN CADA TORNILLO ANTES DE TRASLADARSE AL SIGUIENTE PERNO EN FRECUENCIA.
- 1) Aflojar 2-3 vueltas.
 - 2) Tornillos largos 29-37 lb-pie (39-50 Nm); Tornillos cortos 15-22 lb-pie (20-30 Nm).
 - 3) Girar 175-185 grados.



☒ Número Obsoleto - No Disponible ø No Aplica / No Requiere

Juego Completo

JFO638006

MOTOR	PCD	VIN	AÑO	MODELO
3.8 LTS.	232	4	2001-2003	FORD WINDSTAR (OHV 12 Valv.) 01-03

Componentes

Tipo de Junta	Número de Parte	Tecnología y/o Especificación
Medio Juego Superior	-	-
Medio Juego Inferior	-	-
Cabeza	Ø	Ø
Cabeza Derecha	9253PT	PermaTorqueMLS
Cabeza Izquierda	9250PT	PermaTorqueMLS
Punterías	VS50441R1	PermaDry
Múltiple de Pleno	MS90812	-
Múltiple de Admisión	MS959852	-
Múltiple de Escape	MS95968	-
Sellos de Válvula	SS728751	Incluye Sellos de Válvula Calidad Premium
Sellos de Válvula Admisión	Ø	Ø
Sellos de Válvula Escape	Ø	Ø
Carter	OS30625R, OS30702R	Sellador RTV negro
Kit Tapa de Distribución	-	-
Reten de Cigüeñal Delantero	-	-
Reten de Cigüeñal trasero	-	-
Reten de Arbol de Levas	-	-
Junta de la Bomba de Agua	-	-
Junta de la Bomba de Aceite	-	-

Torques

Tornillo de Cabeza / Culata

-

Aprietes

1ro 15 lb-pie (20 Nm).

2do 29 lb-pie (39 Nm).

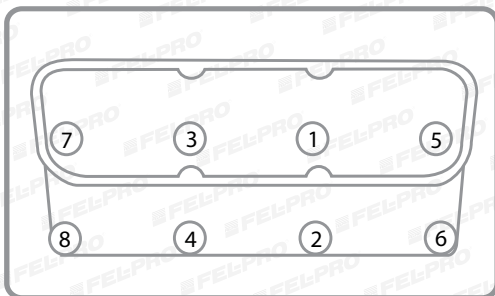
3ro 37 lb-pie (50 Nm).

REALIZAR LOS PROXIMOS TRES PASOS EN CADA TORNILLO ANTES DE TRASLADARSE AL SIGUIENTE PERNO EN FRECUENCIA.

1) Aflojar 2-3 vueltas.

2) Tornillos largos 29-37 lb-pie (39-50 Nm) ; Tornillos cortos 15-22 lb-pie (20-30 Nm).

3) Girar 175-185 grados.



* Para Más Información Revisar la Guía Rápida de Fel-Pro 2016

FORD- Inc. LINCOLN, MERCURY

Juego Completo | JF06240 (1965-1974)

MOTOR	PCD	VIN	AÑO	MODELO
3.9 LTS., 4.9 LTS.	238 / 299	A, 9, B, E, K, Y, -	1965-1986	FORD BRONCO 81-86; ECONOLINE E-100 68-83; ECONOLINE E-150 75-84; ECONOLINE E-200 68-74; ECONOLINE E-250 75-84; ECONOLINE E-300 68-74; ECONOLINE E-350 75-85; F-100 65-83; F-150 75-85; F-250 65-85; F-350 65-85; F-500 65-79; F-600 65-79; P-350 68-76, 12 Valv.

Componentes

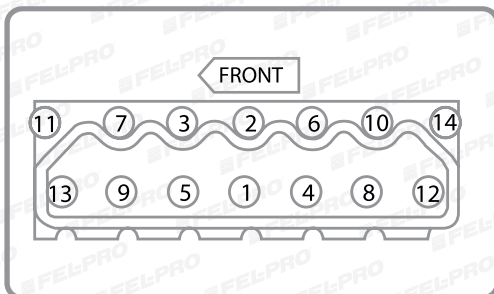
Tipo de Junta	Número de Parte	Tecnología y/o Especificación
Medio Juego Superior	<input checked="" type="checkbox"/>	<input checked="" type="checkbox"/>
Medio Juego Inferior	-	-
Cabeza	CFO6240	-
Cabeza Derecha	∅	∅
Cabeza Izquierda	∅	∅
Punterías	PFO6240	-
Múltiple de Pleno	-	-
Múltiple de Admisión	MFO6240	-
Múltiple de Escape	-	-
Sellos de Válvula	<input checked="" type="checkbox"/>	<input checked="" type="checkbox"/>
Sellos de Válvula Admisión	∅	∅
Sellos de Válvula Escape	∅	∅
Carter	OS13811C	Corcho
Kit Tapa de Distribución	TCS45044	-
Reten de Cigüeñal Delantero	-	-
Reten de Cigüeñal trasero	-	-
Reten de Arbol de Levas	-	-
Junta de la Bomba de Agua	-	-
Junta de la Bomba de Aceite	-	-

Torques

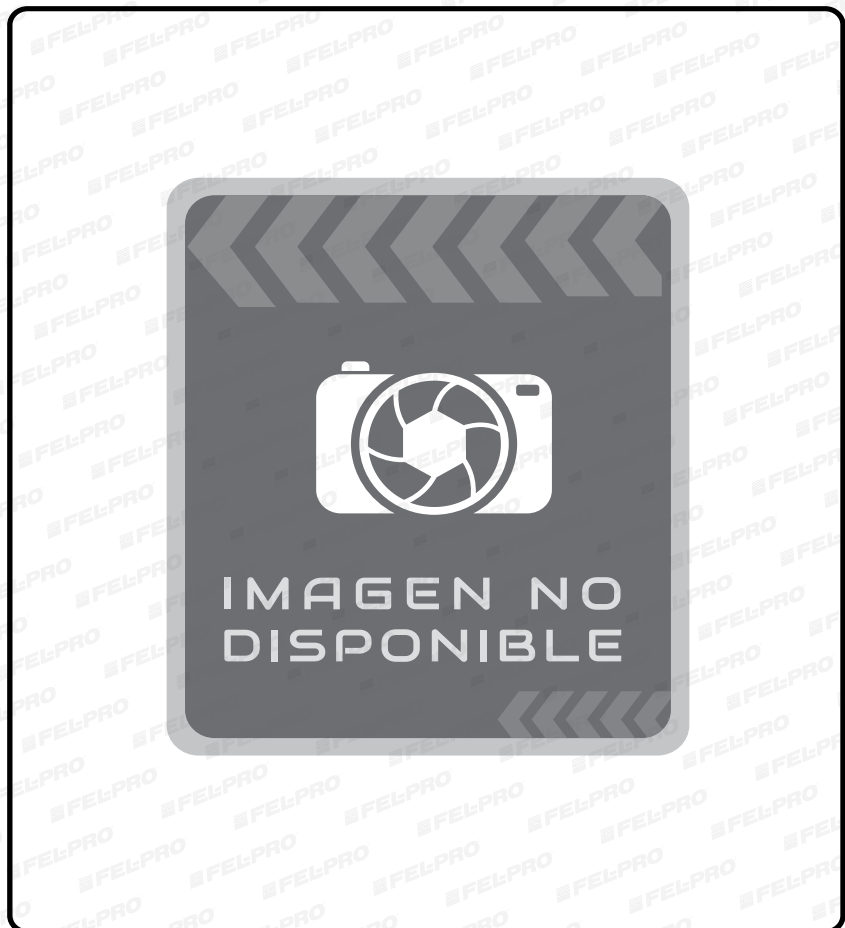
Tornillo de Cabeza / Culata

Aprietes

1ro 70-75 lb-pie (95-102 Nm).



Número Obsoleto - No Disponible ∅ No Aplica / No Requiere



Juego Completo

JFO6240 (1975-1994)

MOTOR	PCD	VIN	AÑO	MODELO
3.9 LTS., 4.9 LTS.	238 / 299	A, 9, B, E, K, Y, -	1965-1986	FORD BRONCO 81-86; ECONOLINE E-100 68-83; ECONOLINE E-150 75-84; ECONOLINE E-200 68-74; ECONOLINE E-250 75-84; ECONOLINE E-300 68-74; ECONOLINE E-350 75-85; F-100 65-83; F-150 75-85; F-250 65-85; F-350 65-85; F-500 65-79; F-600 65-79; P-350 68-76, 12 Valv.

Componentes

Tipo de Junta	Número de Parte	Tecnología y/o Especificación
Medio Juego Superior	<input checked="" type="checkbox"/>	<input checked="" type="checkbox"/>
Medio Juego Inferior	-	-
Cabeza	CFO6240	-
Cabeza Derecha	Ø	Ø
Cabeza Izquierda	Ø	Ø
Punterías	PFO6240	-
Múltiple de Pleno	-	-
Múltiple de Admisión	MFO6240	-
Múltiple de Escape	-	-
Sellos de Válvula	<input checked="" type="checkbox"/>	<input checked="" type="checkbox"/>
Sellos de Válvula Admisión	Ø	Ø
Sellos de Válvula Escape	Ø	Ø
Carter	OS13811C	Corcho
Kit Tapa de Distribución	TCS45044	-
Reten de Cigüeñal Delantero	-	-
Reten de Cigüeñal trasero	-	-
Reten de Arbol de Levas	-	-
Junta de la Bomba de Agua	-	-
Junta de la Bomba de Aceite	-	-

Torques

Tornillo de Cabeza / Culata

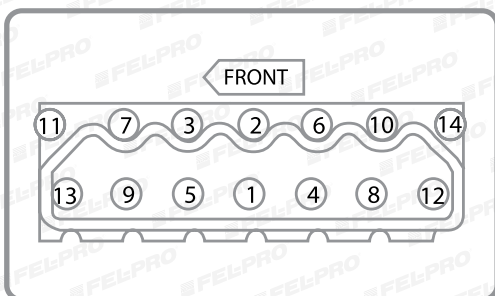
-

Aprietes

1ro 50-55 lb-pie (68-75 Nm).

2do 60-65 lb-pie (81-88 Nm).

3ro 70-85 lb-pie (95-115 Nm).



* Para Más Información Revisar la Guía Rápida de Fel-Pro 2016

FORD - Inc. LINCOLN, MERCURY

Juego Completo | JF064000 (1990-1994)

MOTOR	PCD	VIN	AÑO	MODELO
4.0 LTS.	244	X, -	1990-1997	FORD AEROSTAR (OHV 12 Valv.) 94-96; EXPLORER (OHV 12 Valv.) 91-97; RANGER 90-96

Componentes

Tipo de Junta	Número de Parte	Tecnología y/o Especificación
Medio Juego Superior	-	-
Medio Juego Inferior	-	-
Cabeza	-	-
Cabeza Derecha	-	-
Cabeza Izquierda	-	-
Punterías	-	-
Múltiple de Pleno	-	-
Múltiple de Admisión	-	-
Múltiple de Escape	-	-
Sellos de Válvula	-	-
Sellos de Válvula Admisión	-	-
Sellos de Válvula Escape	-	-
Carter	-	-
Kit Tapa de Distribución	-	-
Reten de Cigüeñal Delantero	-	-
Reten de Cigüeñal trasero	-	-
Reten de Arbol de Levas	-	-
Junta de la Bomba de Agua	-	-
Junta de la Bomba de Aceite	-	-

Torques

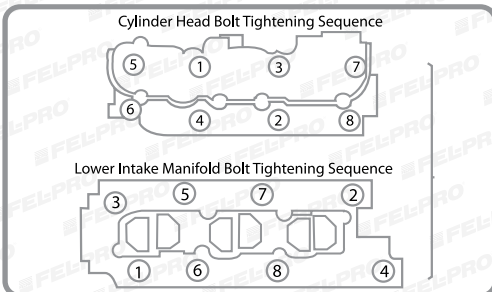
Tornillo de Cabeza / Culata



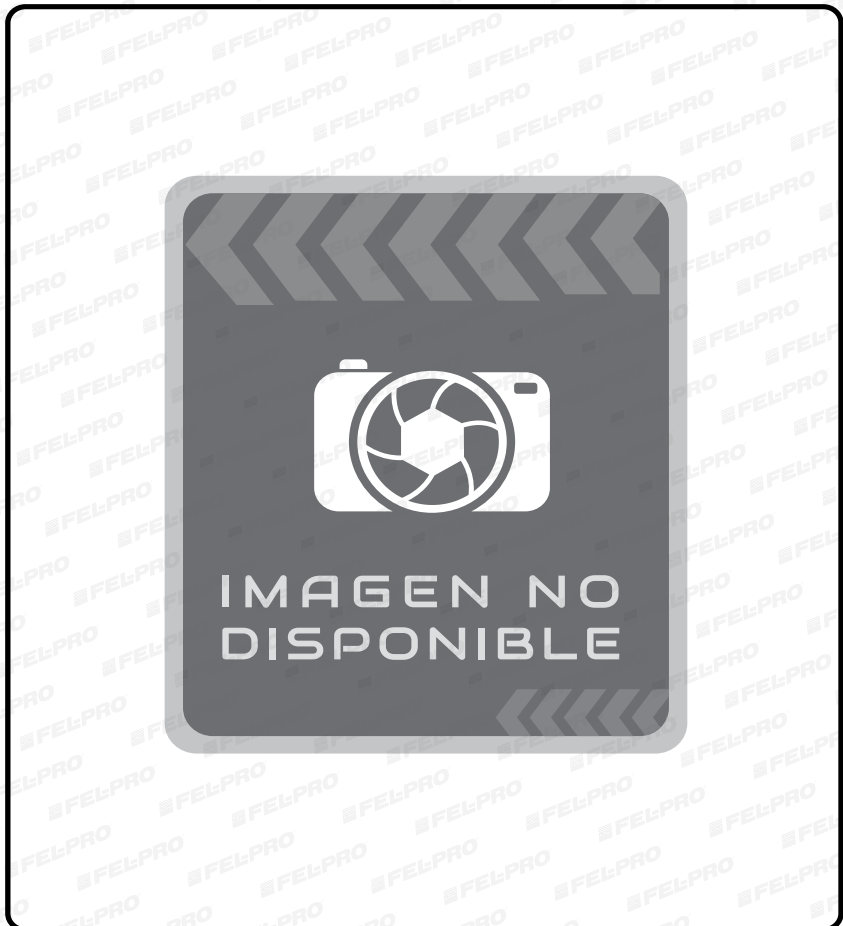
Aprietes

INSTALAR TORNILLOS DE CABEZA Y TORNILLOS DE LA TOMA INFERIOR JUNTOS. (TORQUE ALTERNADAMENTE);

TORNILLOS DE CABEZA	TORNILLOS TOMA INFERIOR
1ro 44 lb-pie (60 Nm).	1ro 3-6 lb-pie (4-8 Nm).
2do 59 lb-pie (80 Nm).	2do 6-11 lb-pie (8-15 Nm).
3ro girar 80-85 grados.	3ro 11-15 lb-pie (15-20 Nm).
	4to 15-18 lb-pie (20-24 Nm).



☒ Número Obsoleto - No Disponible ø No Aplica / No Requiere



Juego Completo

JF064000 (1995-2001)

MOTOR	PCD	VIN	AÑO	MODELO
4.0 LTS.	244	X, -	1990-1997	FORD AEROSTAR (OHV 12 Valv.) 94-96; EXPLORER (OHV 12 Valv.) 91-97; RANGER 90-96

Componentes

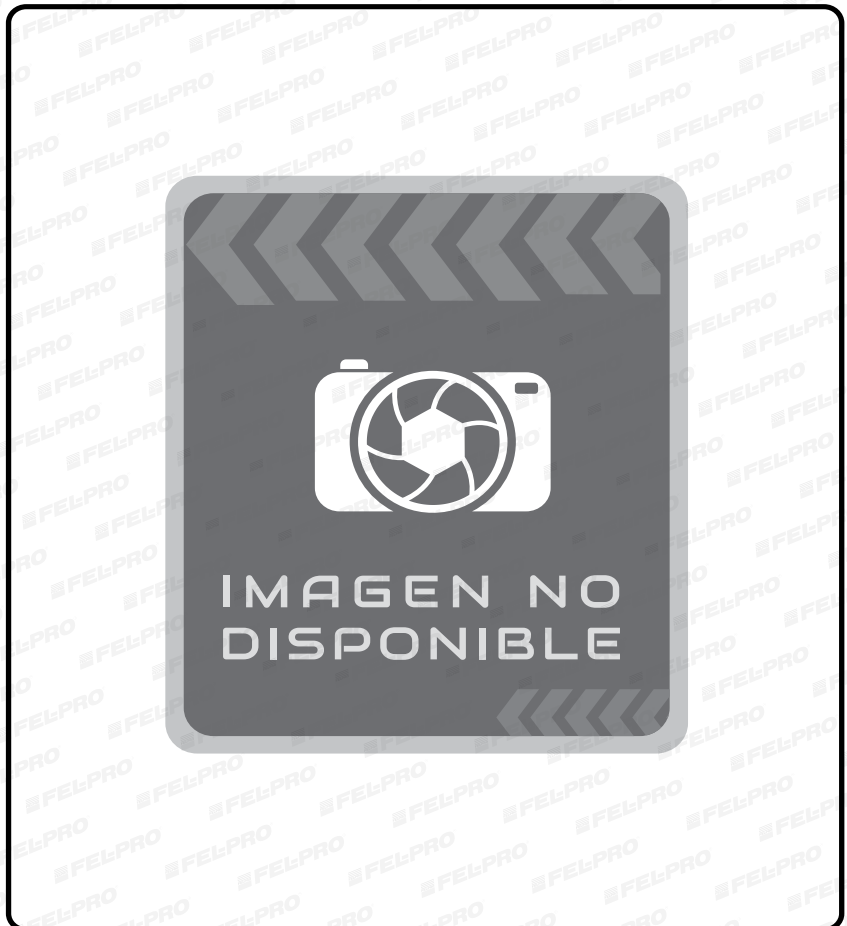
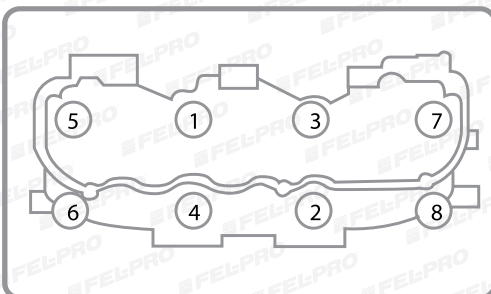
Tipo de Junta	Número de Parte	Tecnología y/o Especificación
Medio Juego Superior	-	-
Medio Juego Inferior	-	-
Cabeza	-	-
Cabeza Derecha	-	-
Cabeza Izquierda	-	-
Punterías	-	-
Múltiple de Pleno	-	-
Múltiple de Admisión	-	-
Múltiple de Escape	-	-
Sellos de Válvula	-	-
Sellos de Válvula Admisión	-	-
Sellos de Válvula Escape	-	-
Carter	-	-
Kit Tapa de Distribución	-	-
Reten de Cigüeñal Delantero	-	-
Reten de Cigüeñal trasero	-	-
Reten de Arbol de Levas	-	-
Junta de la Bomba de Agua	-	-
Junta de la Bomba de Aceite	-	-

Torques

Tornillo de Cabeza / Culata

Aprietes

1ro 23 lb-pie (31 Nm).
2do 53 lb-pie (72 Nm).
3ro girar 90 grados.



* Para Más Información Revisar la Guía Rápida de Fel-Pro 2016

FORD- Inc. LINCOLN, MERCURY

Juego Completo

FSHS9081PT1

JC1525

MOTOR	PCD	VIN	AÑO	MODELO
4.0 LTS.	244	X	1997-2000	FORD AEROSTAR (OHV 12 Valv.) 97-97; EXPLORER (OHV 12 Valv.) 97-00; RANGER 97-00; MAZDA B4000 97-00

Componentes

Tipo de Junta	Número de Parte	Tecnología y/o Especificación
Medio Juego Superior	HS9081PT1	PermaDryPlus
Medio Juego Inferior	CS97241	PermaDry
Cabeza	∅	∅
Cabeza Derecha	544SD	PermaTorque Severe Duty
Cabeza Izquierda	545SD	PermaTorque Severe Duty
Punterías	V550368T	PermaDryPlus
Múltiple de Pleno	MS90732	-
Múltiple de Admisión	MS90728	-
Múltiple de Escape	MS95960	-
Sellos de Válvula	SS72686	Incluye Sellos de Válvula Calidad Premium
Sellos de Válvula Admisión	∅	∅
Sellos de Válvula Escape	∅	∅
Carter	OS34309R	PermaDry
Kit Tapa de Distribución	TCS45291	-
Reten de Cigüeñal Delantero	-	-
Reten de Cigüeñal trasero	BS40647	Hule (Vitón 10) - Teflón
Reten de Arbol de Levas	-	-
Junta de la Bomba de Agua	35474	-
Junta de la Bomba de Aceite	-	-

Torques

Tornillo de Cabeza / Culata

ES72794

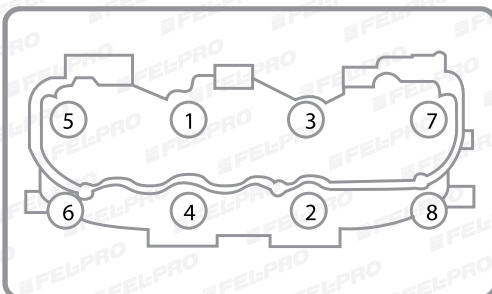


Aprietes

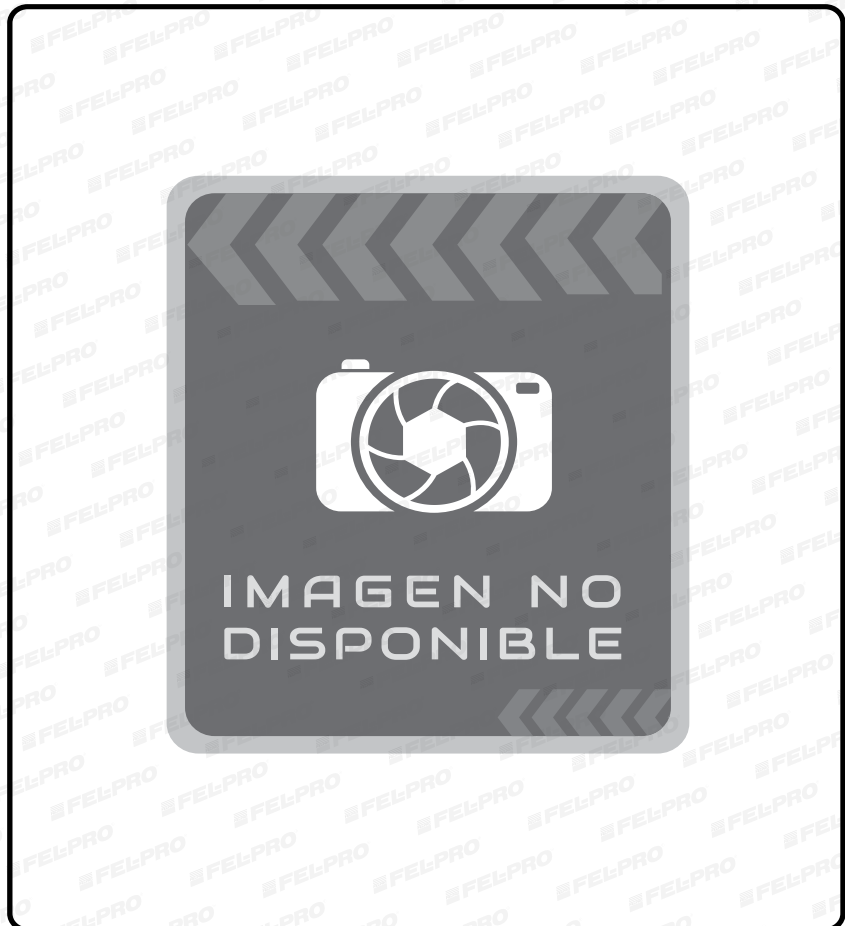
1ro 23 lb-pie (31 Nm).

2do 53 lb-pie (72 Nm).

3ro girar 90 grados.



☒ Número Obsoleto - No Disponible ∅ No Aplica / No Requiere



Juego Completo

FSHS9293PT2

JC15351

MOTOR	PCD	VIN	AÑO	MODELO
4.0 LTS.	244	E	2000-2003	FORD EXPLORER (OHV 12 Valv.) 00-03; RANGER 01-03; MAZDA B4000 01-03; MERCURY MOUNTAINEER 01-03

Componentes

Tipo de Junta	Número de Parte	Tecnología y/o Especificación
Medio Juego Superior	HS9293PT2	PermaDry
Medio Juego Inferior	CS9293	PermaDry
Cabeza	Ø	Ø
Cabeza Derecha	26301PT	PermaTorqueMLS - Tecnología LaserWeld, Diseño Mejorado
Cabeza Izquierda	26300PT	PermaTorqueMLS - Tecnología LaserWeld, Diseño Mejorado
Punterías	V550529R	PermaDry
Múltiple de Pleno	-	-
Múltiple de Admisión	MS96123	-
Múltiple de Escape	MS90779	-
Sellos de Válvula	SS70858	Incluye Sellos de Válvula Calidad Premium
Sellos de Válvula Admisión	Ø	Ø
Sellos de Válvula Escape	Ø	Ø
Carter	OS34309R	PermaDry
Kit Tapa de Distribución	TCS45986	-
Reten de Cigüeñal Delantero	-	-
Reten de Cigüeñal trasero	BS40647	Hule (Vitón 10) - Teflón
Reten de Arbol de Levas	-	-
Junta de la Bomba de Agua	35474	-
Junta de la Bomba de Aceite	-	-

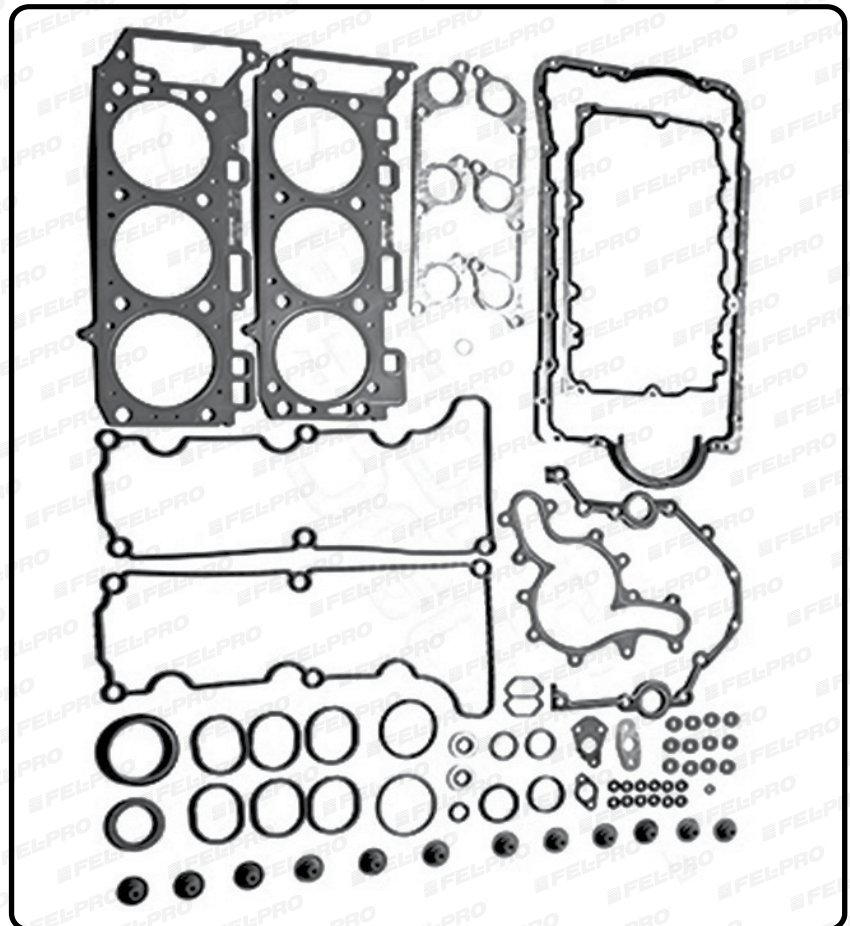
Torques

Tornillo de Cabeza / Culata

ES72171

Aprietes

0



* Para Más Información Revisar la Guía Rápida de Fel-Pro 2016

FORD- Inc. LINCOLN, MERCURY

Juego Completo

FSHS9293PT1

JC1535

MOTOR	PCD	VIN	AÑO	MODELO
4.0 LTS.	244	E, K, -	2001-2001	FORD EXPLORER (OHV 12 Valv.) 01-01; MERCURY MARINER 01-01

Componentes

Tipo de Junta	Número de Parte	Tecnología y/o Especificación
Medio Juego Superior	HS9293PT1	PermaDry
Medio Juego Inferior	CS9293	PermaDry
Cabeza	∅	∅
Cabeza Derecha	26300PT	PermaTorqueMLS - Tecnología LaserWeld, Diseño Mejorado
Cabeza Izquierda	26301PT	PermaTorqueMLS - Tecnología LaserWeld, Diseño Mejorado
Punterías	V550529R	PermaDry
Múltiple de Pleno	-	-
Múltiple de Admisión	MS96123	-
Múltiple de Escape	MS90779	-
Sellos de Válvula	SS70858	Incluye Sellos de Válvula Calidad Premium
Sellos de Válvula Admisión	∅	∅
Sellos de Válvula Escape	∅	∅
Carter	OS30687R/OS34309R	PermaDry
Kit Tapa de Distribución	TCS45986	-
Reten de Cigüeñal Delantero	-	-
Reten de Cigüeñal trasero	BS40647	Hule (Vitón 10) - Teflón
Reten de Arbol de Levas	-	-
Junta de la Bomba de Agua	35474	-
Junta de la Bomba de Aceite	-	-

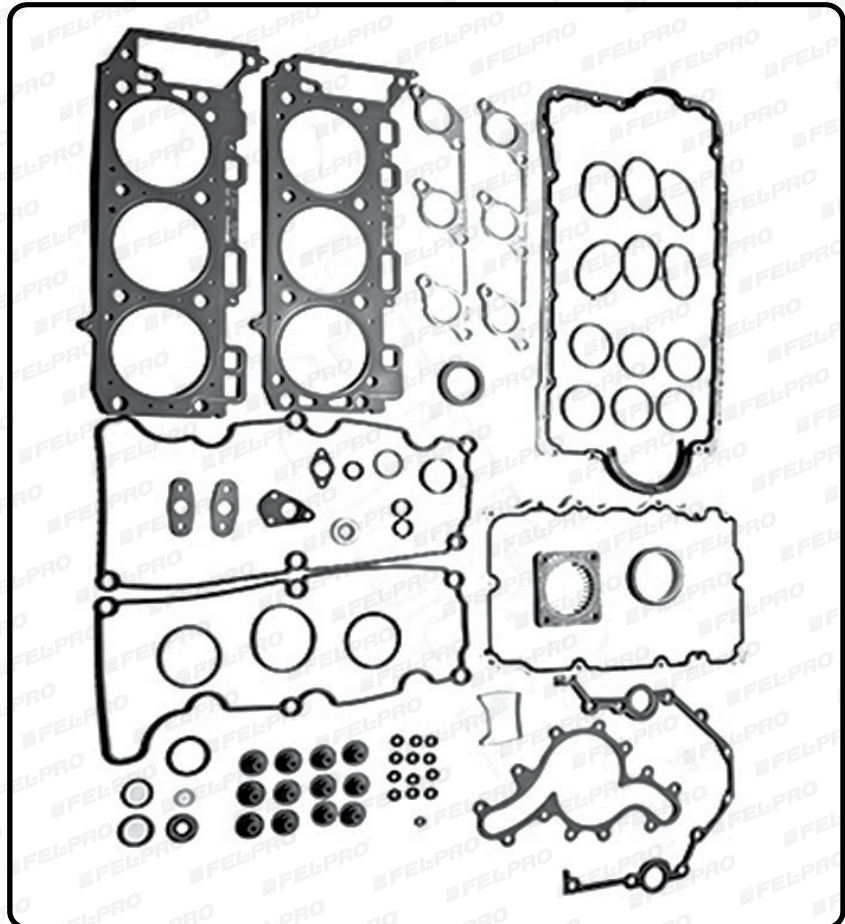
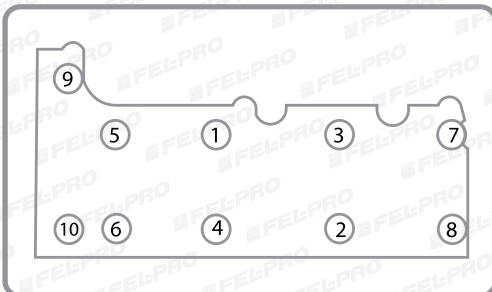
Torques

Tornillo de Cabeza / Culata

ES72171

Aprietes

- 1ro tornillos M12 1-8 28 lb-pie (38 Nm).
- 2do tornillos M8 9-10 28 lb-pie (38 Nm).
- 3ro tornillos M12 1-8 girar 90 grados.
- 4to tornillos M12 1-8 girar 90 grados.



☒ Número Obsoleto - No Disponible ∅ No Aplica / No Requiere

Juego Completo

FS7916PT3

JC15101

MOTOR	PCD	VIN	AÑO	MODELO
4.1 LTS.	250	-	1969-1974	FORD MAVERICK (OHV 12 Valv.) 69-74; MUSTANG (OHV 12 Valv.) 69-73

Componentes

Tipo de Junta	Número de Parte	Tecnología y/o Especificación
Medio Juego Superior	HS7916PT2	Incluye Sellos de Válvula Calidad Premium
Medio Juego Inferior	-	-
Cabeza	7916PT1	-
Cabeza Derecha	Ø	Ø
Cabeza Izquierda	Ø	Ø
Punterías	VS12692/VS12692R	Corcho / Caucho
Múltiple de Pleno	-	-
Múltiple de Admisión	-	-
Múltiple de Escape	MS97891	-
Sellos de Válvula	SS72616	Incluye Sellos de Válvula Calidad Premium
Sellos de Válvula Admisión	Ø	Ø
Sellos de Válvula Escape	Ø	Ø
Carter	OS30217C	-
Kit Tapa de Distribución	-	-
Reten de Cigüeñal Delantero	-	-
Reten de Cigüeñal trasero	BS30136	Hule (Vitón 10)
Reten de Arbol de Levas	-	-
Junta de la Bomba de Agua	35054	-
Junta de la Bomba de Aceite	-	-

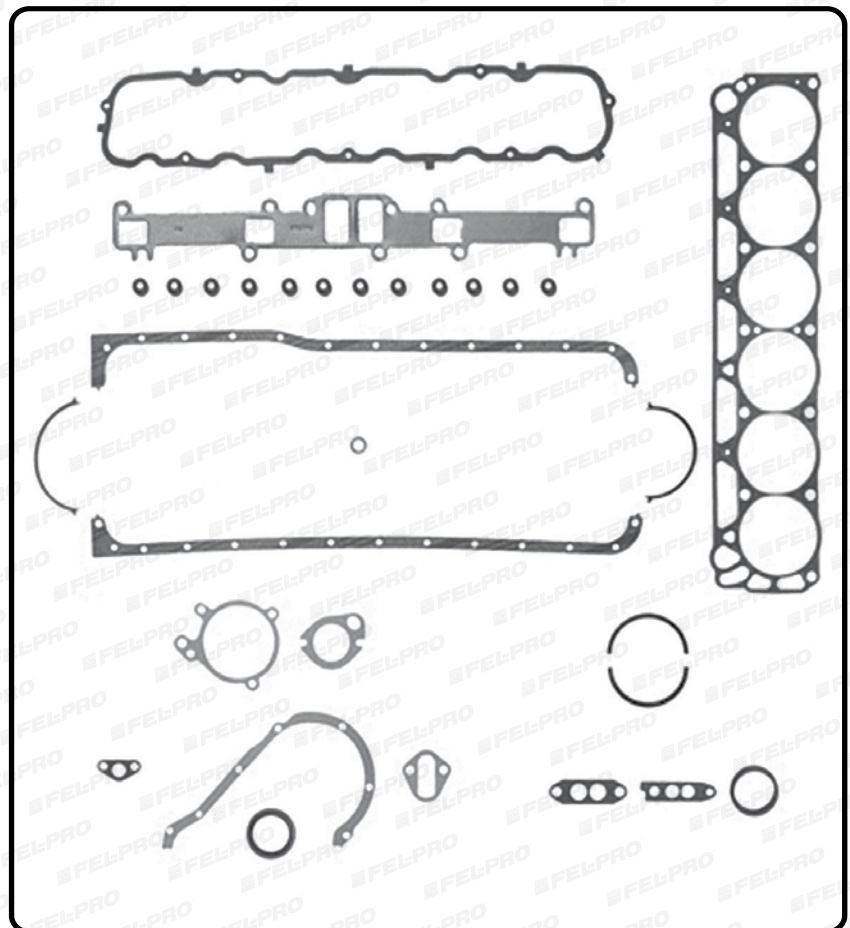
Torques

Tornillo de Cabeza / Culata

-

Aprietes

0



* Para Más Información Revisar la Guía Rápida de Fel-Pro 2016

FORD- Inc. LINCOLN, MERCURY

Juego Completo

JF0638008

MOTOR	PCD	VIN	AÑO	MODELO
4.2 LTS.	256	2	1995-2009	FORD CLUB WAGON E-150 (OHV 12 Valv.) 95-97; CLUB WAGON E-250 (OHV 12 Valv.) 98-99; ECONOLINE (OHV 12 Valv.) 97-97; ECONOLINE VAN E150 (OHV 12 Valv.) 98-03; ECONOLINE WAGON (12 Valv.) 99-04; F150 (OHV 12 Valv.) 98-09; FREESTAR (SOHC 12 Valv.) 04-07

Componentes

Tipo de Junta	Número de Parte	Tecnología y/o Especificación
Medio Juego Superior	-	-
Medio Juego Inferior	-	-
Cabeza	Ø	Ø
Cabeza Derecha	9253PT	PermaTorqueMLS
Cabeza Izquierda	9250PT	PermaTorqueMLS
Punterías	V550441R1	PermaDry
Múltiple de Pleno	MS95981	-
Múltiple de Admisión	MFO638001A	-
Múltiple de Escape	MS95968	-
Sellos de Válvula	SS708641	Incluye Sellos de Válvula Calidad Premium
Sellos de Válvula Admisión	Ø	Ø
Sellos de Válvula Escape	Ø	Ø
Carter	OS30625R	Sellador RTV negro
Kit Tapa de Distribución	-	-
Reten de Cigüeñal Delantero	-	-
Reten de Cigüeñal trasero	-	-
Reten de Arbol de Levas	-	-
Junta de la Bomba de Agua	-	-
Junta de la Bomba de Aceite	-	-

Torques

Tornillo de Cabeza / Culata



Aprietes

1ro 14 lb-pie (19 Nm).

2do 29 lb-pie (40 Nm).

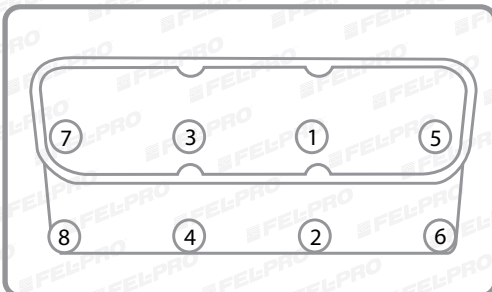
3ro 36 lb-pie (49 Nm).

REALIZAR LOS PROXIMOS TRES PASOS EN CADA TORNILLO ANTES DE TRASLADARSE AL SIGUIENTE PERNO EN FRECUENCIA.

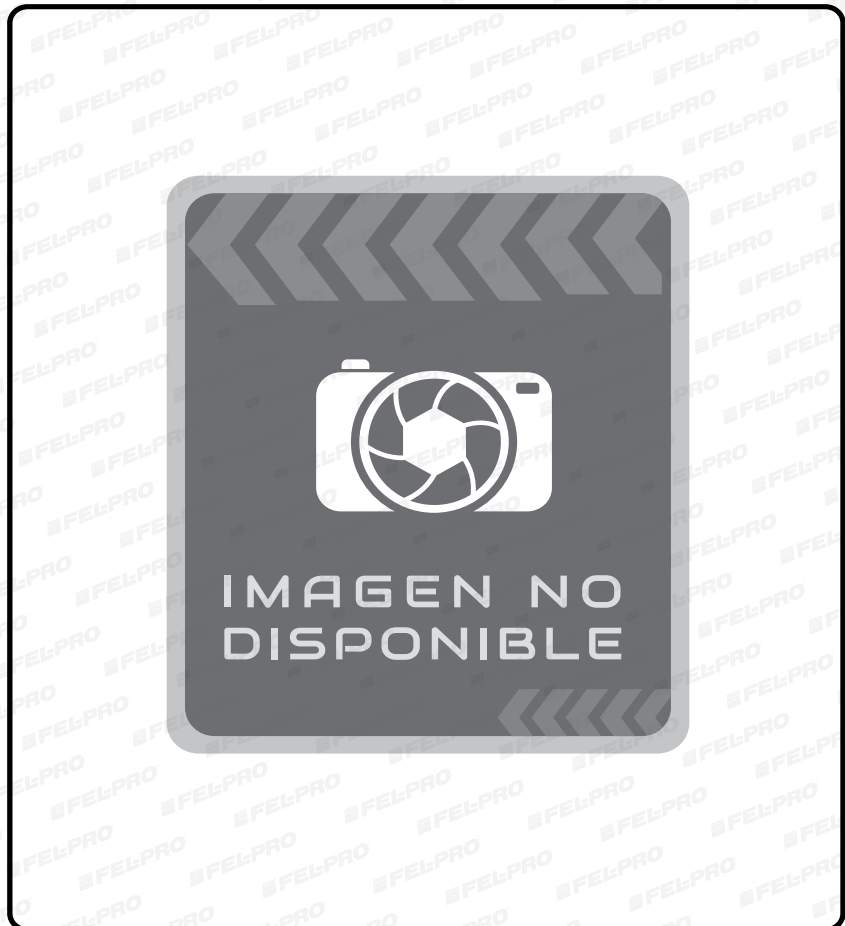
1) Aflojar 2-3 vueltas.

2) Tornillos largos 30-36 lb-pie (41-49 Nm) ; Tornillos cortos 15-22 lb-pie (20-30 Nm).

3) Girar 175-185 grados.



☒ Número Obsoleto - No Disponible ø No Aplica / No Requiere



Juego Completo

JFO8280

MOTOR	PCD	VIN	AÑO	MODELO
4.6 LTS.	281	W, 6	1992-2002	FORD CROWN VICTORIA 92-99; CROWN VICTORIA (SOHC) 97-98; EXPEDITION (SOHC 16 Valv.) 97-02; F250 (SOHC 16 Valv.) 98-02; THUNDERBIRD (OHV 12 Valv.) 95-96

Componentes

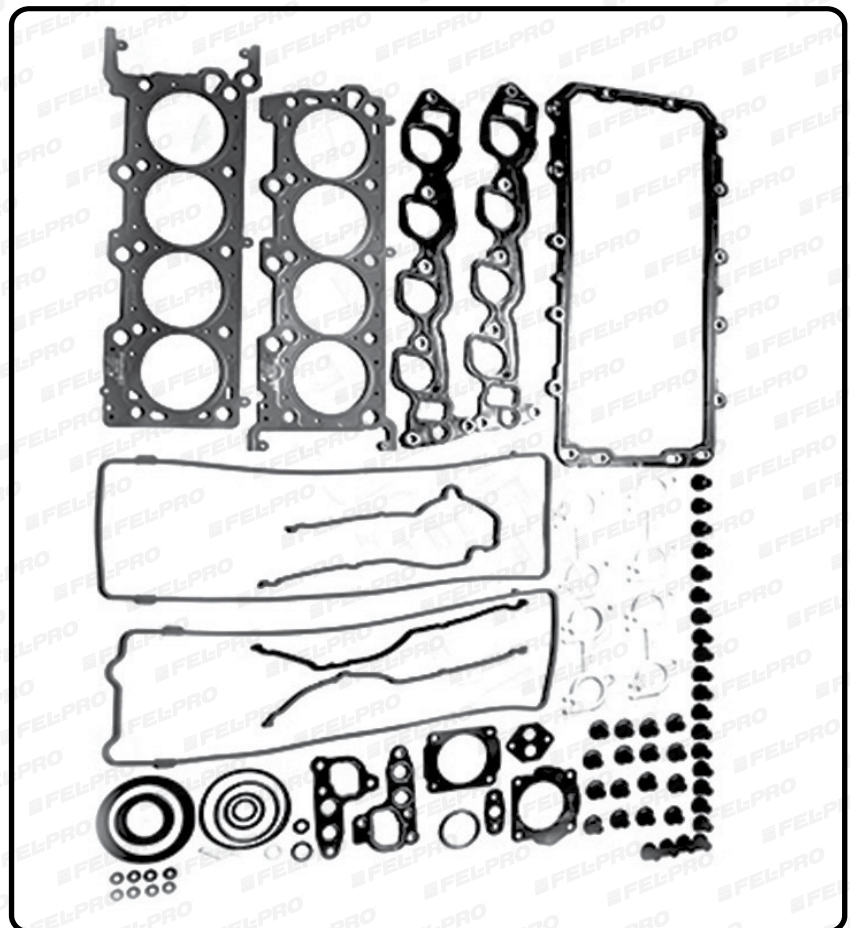
Tipo de Junta	Número de Parte	Tecnología y/o Especificación
Medio Juego Superior	-	-
Medio Juego Inferior	-	-
Cabeza	Ø	Ø
Cabeza Derecha	9790PT2	PermaTorqueMLS
Cabeza Izquierda	9792PT2	PermaTorqueMLS
Punterías	V550377R	PermaDry
Múltiple de Pleno	-	-
Múltiple de Admisión	MS94801	-
Múltiple de Escape	MFO8280E	-
Sellos de Válvula	SS72891	Incluye Sellos de Válvula Calidad Premium, Diseño Mejorado
Sellos de Válvula Admisión	Ø	Ø
Sellos de Válvula Escape	Ø	Ø
Carter	OS30725R	PermaDry, Diseño Mejorado
Kit Tapa de Distribución	-	-
Reten de Cigüeñal Delantero	-	-
Reten de Cigüeñal trasero	-	-
Reten de Arbol de Levas	-	-
Junta de la Bomba de Agua	-	-
Junta de la Bomba de Aceite	-	-

Torques

Tornillo de Cabeza / Culata

Aprietes

no info



* Para Más Información Revisar la Guía Rápida de Fel-Pro 2016

Juego Completo

FSHS9790PT8

JC1532

MOTOR	PCD	VIN	AÑO	MODELO
4.6 LTS.	281	W, 6	1997-1999	FORD ECONOLINE VAN E-150 (OHV 12 Valv.) 99-99; EXPEDITION (SOHC 16 Valv.) 97-98; F150 (OHV 16 Valv.) 97-99; F250 (SOHC 16 Valv.) 97-99

Componentes

Tipo de Junta	Número de Parte	Tecnología y/o Especificación
Medio Juego Superior	HS9790PT8	PermaDry
Medio Juego Inferior	CS97905	PermaDry
Cabeza	9792PT2	PermaTorqueMLS
Cabeza Derecha	∅	∅
Cabeza Izquierda	∅	∅
Punterías	VS50377R	PermaDry
Múltiple de Pleno	MS95962	-
Múltiple de Admisión	MS98007T	PermaDryPlus
Múltiple de Escape	MS92568	Diseño Mejorado
Sellos de Válvula	SS72891	Incluye Sellos de Válvula Calidad Premium, Diseño Mejorado
Sellos de Válvula Admisión	∅	∅
Sellos de Válvula Escape	∅	∅
Carter	OS30725R	PermaDry, Diseño Mejorado
Kit Tapa de Distribución	TCS458692	-
Reten de Cigüeñal Delantero	TCS46117	-
Reten de Cigüeñal trasero	BS40644	Hule (Vitón 10) - Teflón
Reten de Arbol de Levas	-	-
Junta de la Bomba de Agua	35478	-
Junta de la Bomba de Aceite	-	-

Torques

Tornillo de Cabeza / Culata

ES71328

Aprietes

- 1ro 27-32 lb-pie (37-43 Nm).
- 2do girar 85-95 grados.
- 3ro aflojar una vuelta.
- 4to 27-32 lb-pie (37-43 Nm) otra vez.
- 4to girar 85-95 grados.
- 5to girar 85-95 grados.

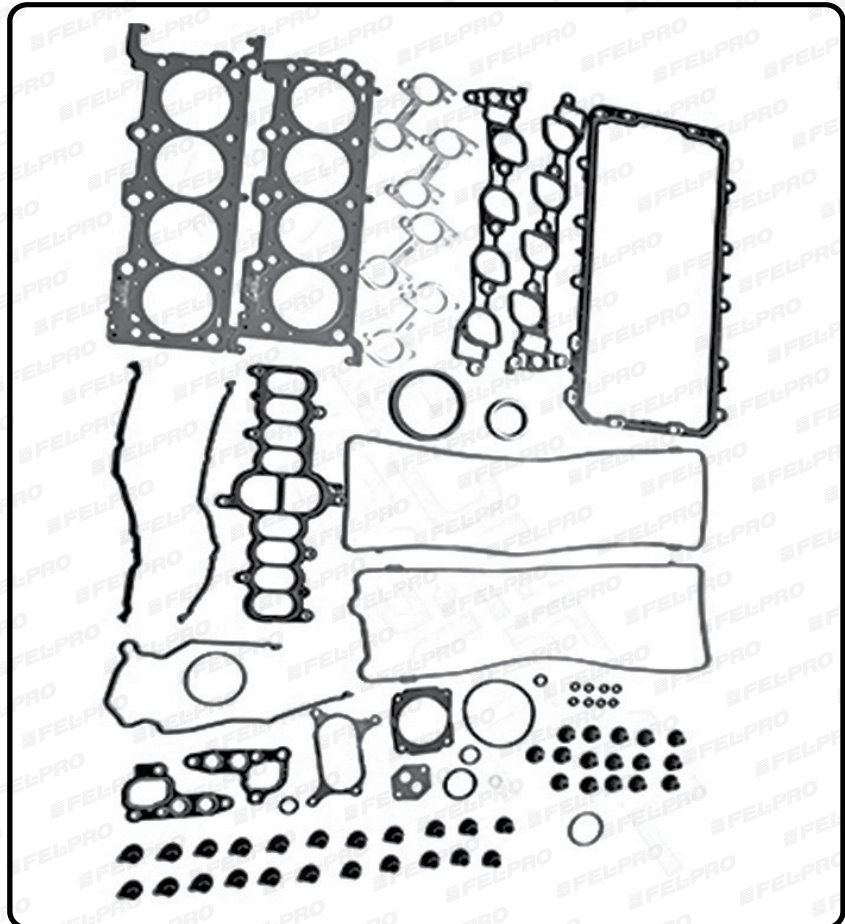
RIGHT SIDE



FRONT



LEFT SIDE



☒ Número Obsoleto - No Disponible ∅ No Aplica / No Requiere

Juego Completo

FSHS9792PT9

JC15321

MOTOR	PCD	VIN	AÑO	MODELO
4.6 LTS.	281	-	2004-2008	FORD CLUB EAGON E150 (OHV 12 Valv.) 04-05; E150 (OHV 16 Valv.) 04-08; E250 (OHV 16 Valv.) 04-08; F150 (OHV 16 Valv.) 04-08

Componentes

Tipo de Junta	Número de Parte	Tecnología y/o Especificación
Medio Juego Superior	HS9792PT9	PermaDry
Medio Juego Inferior	CS97904	PermaDry
Cabeza	Ø	Ø
Cabeza Derecha	9790PT2	PermaTorqueMLS
Cabeza Izquierda	9792PT2	PermaTorqueMLS
Punterías	VS50564R	PermaDry
Múltiple de Pleno	MS92614	-
Múltiple de Admisión	MS962811	-
Múltiple de Escape	MS92568	Diseño Mejorador
Sellos de Válvula	SS72891	Incluye Sellos de Válvula Calidad Premium, Diseño Mejorador
Sellos de Válvula Admisión	Ø	Ø
Sellos de Válvula Escape	Ø	Ø
Carter	OS30725R	PermaDry, Diseño Mejorador
Kit Tapa de Distribución	TCS458691	-
Reten de Cigüeñal Delantero	TCS46114	-
Reten de Cigüeñal trasero	BS40644	Hule (Vitón 10) - Teflón
Reten de Arbol de Levas	-	-
Junta de la Bomba de Agua	35478	-
Junta de la Bomba de Aceite	-	-

Torques

Tornillo de Cabeza / Culata

ES71328

Aprietes

- 1ro 27-32 lb-pie (37-43 Nm).
- 2do girar 85-95 grados.
- 3ro aflojar una vuelta.
- 4to 27-32 lb-pie (37-43 Nm) otra vez.
- 4to girar 85-95 grados.
- 5to girar 85-95 grados.

RIGHT SIDE



FRONT



LEFT SIDE



* Para Más Información Revisar la Guía Rápida de Fel-Pro 2016

FORD- Inc. LINCOLN, MERCURY

Juego Completo

FS7999PT3

MOTOR	PCD	VIN	AÑO	MODELO
4.8 LTS.	293	-	1957-1965	FORD F100 (SOHC) 57-65; F250 (SOHC) 57-65; F350 (SOHC) 57-65

Componentes

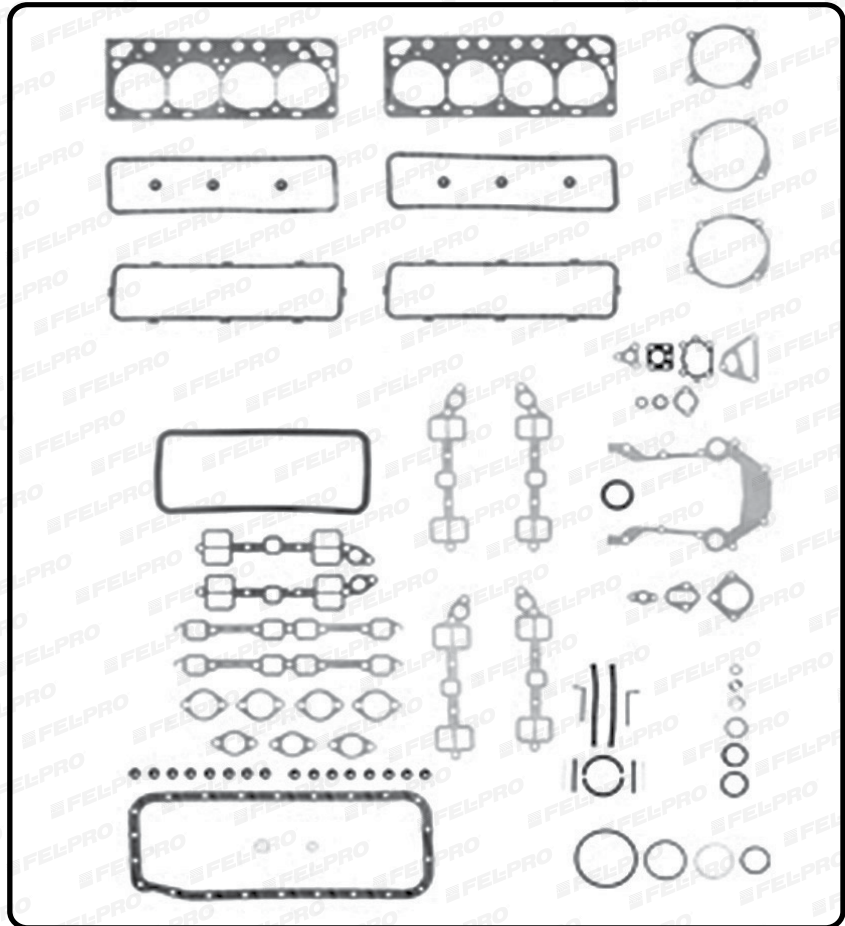
Tipo de Junta	Número de Parte	Tecnología y/o Especificación
Medio Juego Superior	HS7999PT3	-
Medio Juego Inferior	-	-
Cabeza	7999PT	-
Cabeza Derecha	∅	∅
Cabeza Izquierda	∅	∅
Punterías	VS12949/PS10700R	-
Múltiple de Pleno	-	-
Múltiple de Admisión	MS9361B1	-
Múltiple de Escape	MS9492B	-
Sellos de Válvula	SS10777	-
Sellos de Válvula Admisión	∅	∅
Sellos de Válvula Escape	∅	∅
Carter	OS10701C1	-
Kit Tapa de Distribución	TCS106773	-
Reten de Cigüeñal Delantero	-	-
Reten de Cigüeñal trasero	BS10743/BS6141	Cuerda / Hule (Vitón 10)
Reten de Arbol de Levas	-	-
Junta de la Bomba de Agua	10738	-
Junta de la Bomba de Aceite	10784	-

Torques

Tornillo de Cabeza / Culata

Aprietes

0



☒ Número Obsoleto - No Disponible ∅ No Aplica / No Requiere

Juego Completo

FS8168PT2

MOTOR	PCD	VIN	AÑO	MODELO
4.9 LTS.	299	-	1975-1984	FORD BRONCO 80-84; E350 CLUB WAGON 77-84; ECONOLINE E100 75-83; ECONOLINE E150 75-84; ECONOLINE E250 75-84; ECONOLINE E350 75-84; F100 75-83; F150 75-84; F-250 75-84; F350 75-84, OHV 12 Valv.

Componentes

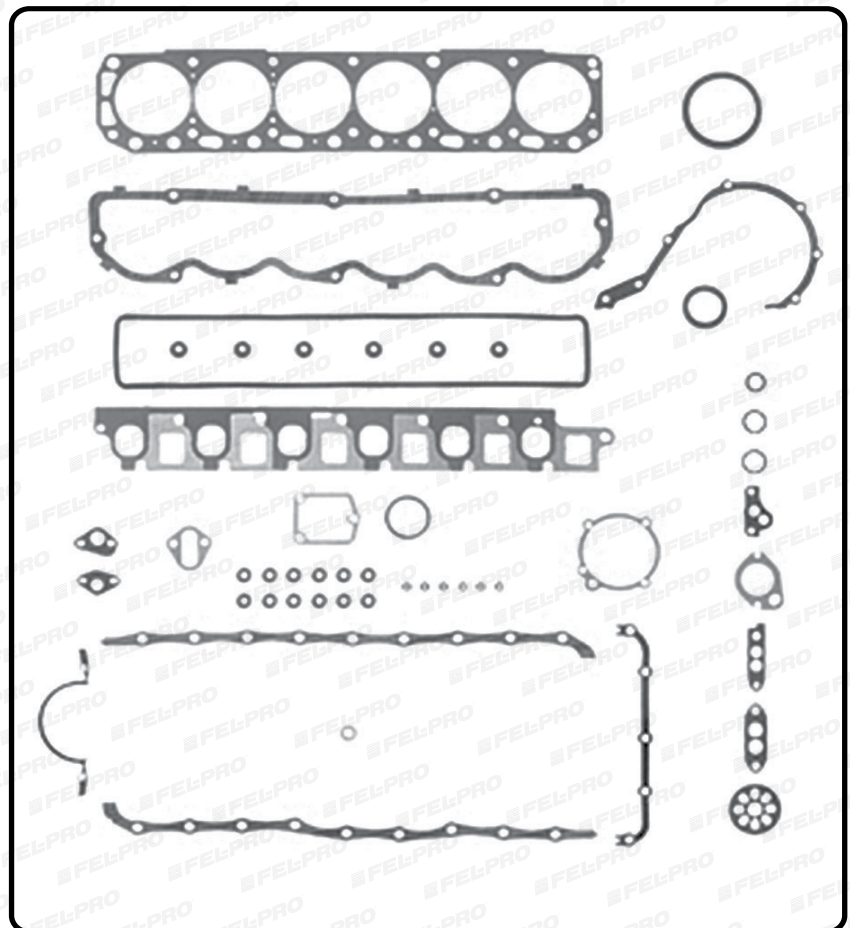
Tipo de Junta	Número de Parte	Tecnología y/o Especificación
Medio Juego Superior	HS8168PT3	Incluye Sellos de Válvula Calidad Premium
Medio Juego Inferior	CS8168	-
Cabeza	8168PT	PermaTorque
Cabeza Derecha	Ø	Ø
Cabeza Izquierda	Ø	Ø
Punterías	VS50033C1/PS13809C	Corcho
Múltiple de Pleno	-	-
Múltiple de Admisión	-	-
Múltiple de Escape	-	-
Sellos de Válvula	SS13807	Incluye Sellos de Válvula Calidad Premium
Sellos de Válvula Admisión	Ø	Ø
Sellos de Válvula Escape	Ø	Ø
Carter	OS13811C	Corcho
Kit Tapa de Distribución	TCS45278	-
Reten de Cigüeñal Delantero	-	-
Reten de Cigüeñal trasero	BS40645	Hule (Vitón 10) - Teflón
Reten de Arbol de Levas	-	-
Junta de la Bomba de Agua	13816	-
Junta de la Bomba de Aceite	70374	-

Torques

Tornillo de Cabeza / Culata

Aprietes

0



* Para Más Información Revisar la Guía Rápida de Fel-Pro 2016

FORD- Inc. LINCOLN, MERCURY

Juego Completo

JF06300

MOTOR	PCD	VIN	AÑO	MODELO
4.9 LTS.	299	-	1986-1988	FORD BRONCO 87-88; F150 SERIES 86-87; F200/250 SERIES 86-87; F-250 86-86; F-300 86-86, 12 Valv.

Componentes

Tipo de Junta	Número de Parte	Tecnología y/o Especificación
Medio Juego Superior	<input checked="" type="checkbox"/>	<input checked="" type="checkbox"/>
Medio Juego Inferior	-	-
Cabeza	CFO6240	-
Cabeza Derecha	Ø	Ø
Cabeza Izquierda	Ø	Ø
Punterías	PFO6240	-
Múltiple de Pleno	-	-
Múltiple de Admisión	MS93837	-
Múltiple de Escape	-	-
Sellos de Válvula	<input checked="" type="checkbox"/>	<input checked="" type="checkbox"/>
Sellos de Válvula Admisión	Ø	Ø
Sellos de Válvula Escape	Ø	Ø
Carter	OS13811C	Corcho
Kit Tapa de Distribución	-	-
Reten de Cigüeñal Delantero	-	-
Reten de Cigüeñal trasero	-	-
Reten de Arbol de Levas	-	-
Junta de la Bomba de Agua	-	-
Junta de la Bomba de Aceite	-	-

Torques

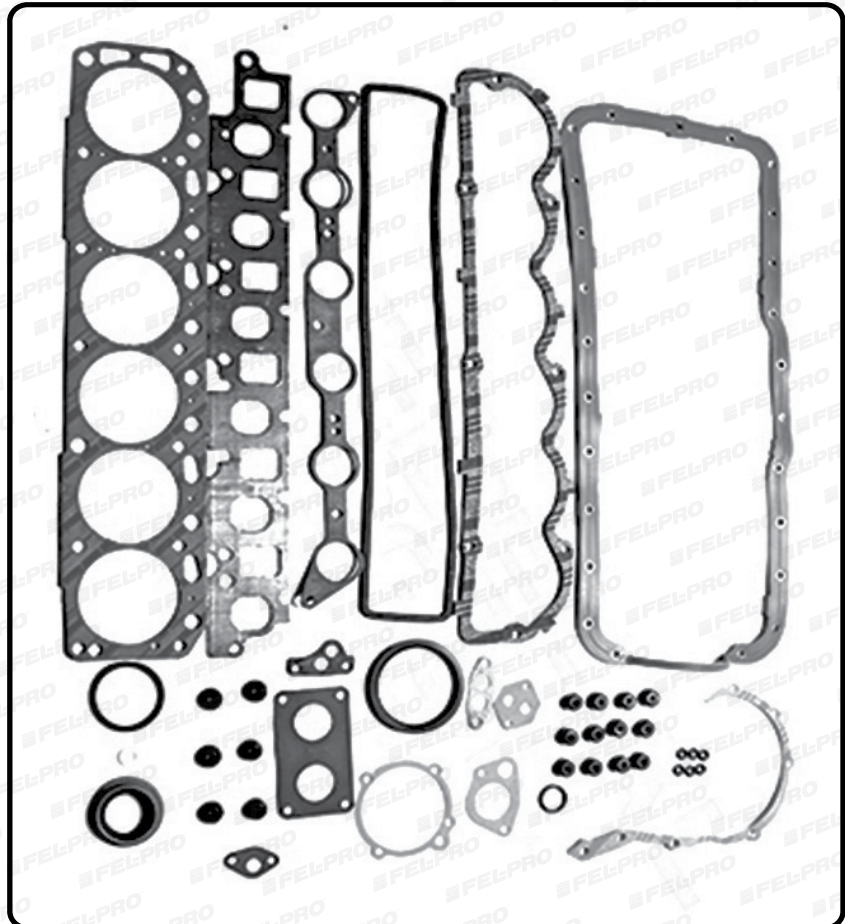
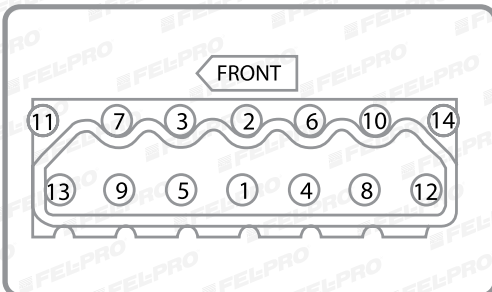
Tornillo de Cabeza / Culata

Aprietes

1ro 50-55 lb-pie (68-75 Nm).

2do 60-65 lb-pie (81-88 Nm).

3ro 70-85 lb-pie (95-115 Nm).



Número Obsoleto - No Disponible Ø No Aplica / No Requiere

Juego Completo

JFO63001 (1975-1994)

MOTOR	PCD	VIN	AÑO	MODELO
4.9 LTS.	299	Y, Z, -	1993-1997	FORD CLUB WAGON E-150 (OHV 12 Valv.) 95-95; ECONOLINE E150 (OHV 12 Valv.) 95-96; F150 (OHV 12 Valv.) 95-97; F150 SERIES (12 Valv.) 93-94; F200/250 SERIES (12 Valv.) 93-94

Componentes

Tipo de Junta	Número de Parte	Tecnología y/o Especificación
Medio Juego Superior	-	-
Medio Juego Inferior	-	-
Cabeza	CFO6240	-
Cabeza Derecha	Ø	Ø
Cabeza Izquierda	Ø	Ø
Punterías	VS50028R	PermaDry
Múltiple de Pleno	-	-
Múltiple de Admisión	MS93837	-
Múltiple de Escape	-	-
Sellos de Válvula	-	-
Sellos de Válvula Admisión	-	-
Sellos de Válvula Escape	-	-
Carter	AFO6300	-
Kit Tapa de Distribución	-	-
Reten de Cigüeñal Delantero	-	-
Reten de Cigüeñal trasero	-	-
Reten de Arbol de Levas	-	-
Junta de la Bomba de Agua	-	-
Junta de la Bomba de Aceite	-	-

Torques

Tornillo de Cabeza / Culata

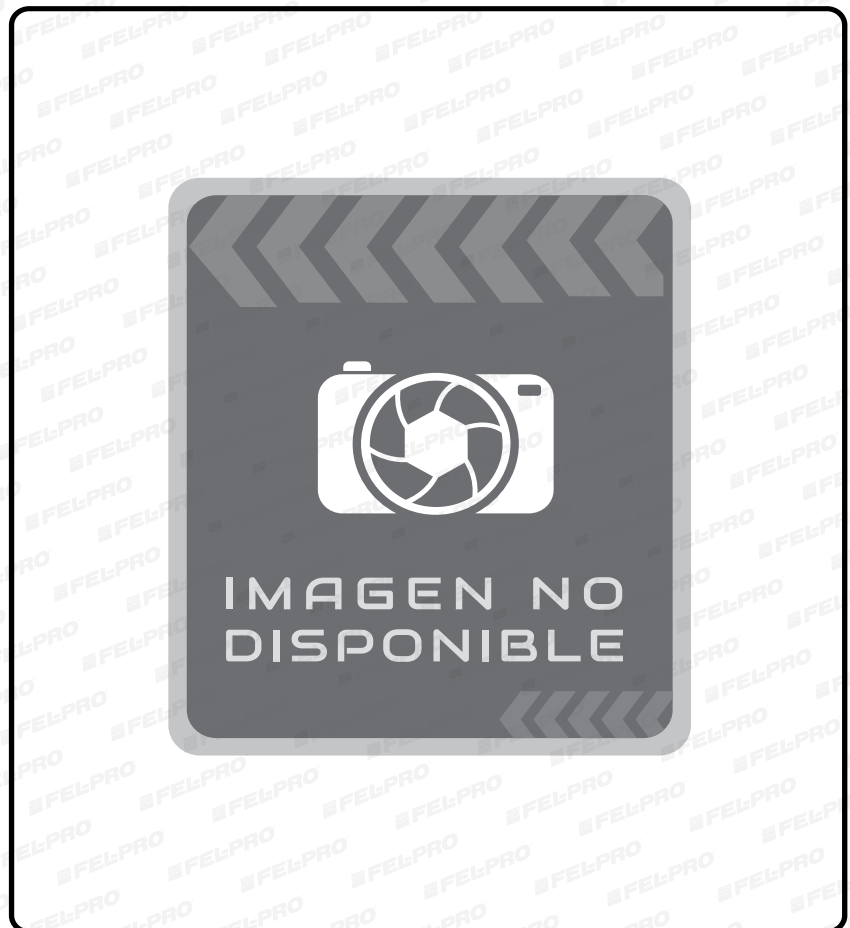
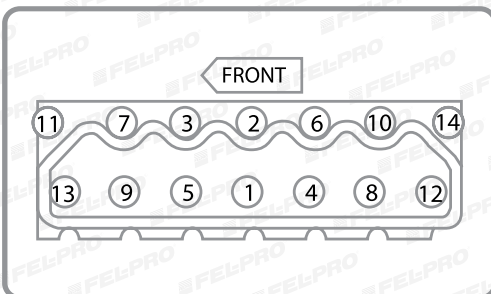
-

Aprietes

1ro 50-55 lb-pie (68-75 Nm).

2do 60-65 lb-pie (81-88 Nm).

3ro 70-85 lb-pie (95-115 Nm).



* Para Más Información Revisar la Guía Rápida de Fel-Pro 2016

FORD- Inc. LINCOLN, MERCURY

Juego Completo | JF063001 (1995-1997)

MOTOR	PCD	VIN	AÑO	MODELO
4.9 LTS.	299	Y, Z, -	1993-1997	FORD CLUB WAGON E-150 (OHV 12 Valv.) 95-95; ECONOLINE E150 (OHV 12 Valv.) 95-96; F150 (OHV 12 Valv.) 95-97; F150 SERIES (12 Valv.) 93-94; F200/250 SERIES (12 Valv.) 93-94

Componentes

Tipo de Junta	Número de Parte	Tecnología y/o Especificación
Medio Juego Superior	-	-
Medio Juego Inferior	-	-
Cabeza	CFO6240	-
Cabeza Derecha	∅	∅
Cabeza Izquierda	∅	∅
Punterías	V550028R	PermaDry
Múltiple de Pleno	-	-
Múltiple de Admisión	MS93837	-
Múltiple de Escape	-	-
Sellos de Válvula	-	-
Sellos de Válvula Admisión	-	-
Sellos de Válvula Escape	-	-
Carter	AFO6300	-
Kit Tapa de Distribución	-	-
Reten de Cigüeñal Delantero	-	-
Reten de Cigüeñal trasero	-	-
Reten de Arbol de Levas	-	-
Junta de la Bomba de Agua	-	-
Junta de la Bomba de Aceite	-	-

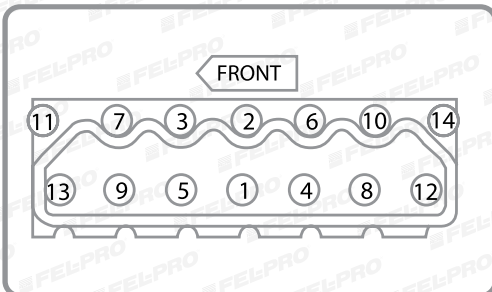
Torques

Tornillo de Cabeza / Culata

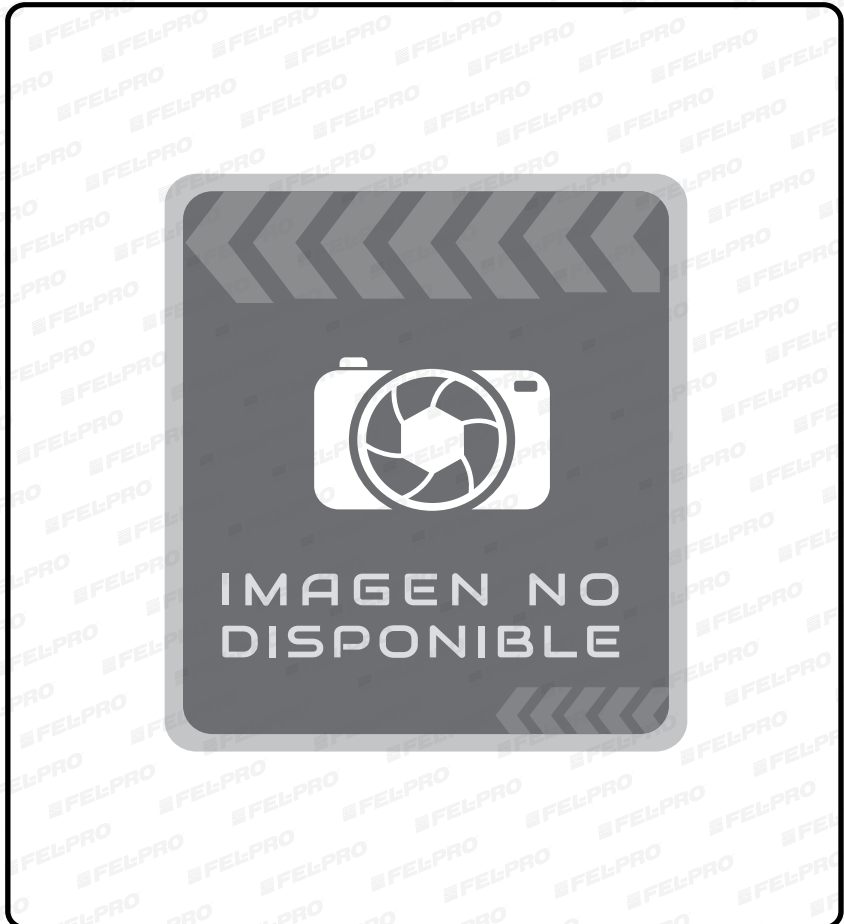
Aprietes

1ro 45-55 lb-pie (61-75 Nm).

2do girar 90 grados.



☒ Número Obsoleto - No Disponible ∅ No Aplica / No Requiere



Juego Completo

JFO83021

MOTOR	PCD	VIN	AÑO	MODELO
5.0 LTS.	302	-	1975-1984	FORD B-600 77-84; E-100 77-84; E-300 77-84; F-100 77-84; F-200 77-84; F300/350 SERIES 81-84; FAIRMONT 78-82; MAVERICK 75-77; MUSTANG 75-84; THUNDERBIRD 84-84, 16 Valv.

Componentes

Tipo de Junta	Número de Parte	Tecnología y/o Especificación
Medio Juego Superior	-	-
Medio Juego Inferior	-	-
Cabeza	CFO8302	-
Cabeza Derecha	Ø	Ø
Cabeza Izquierda	Ø	Ø
Punterías	PFO8302R	-
Múltiple de Pleno	-	-
Múltiple de Admisión	MFO8302A	-
Múltiple de Escape	MFO8302E	-
Sellos de Válvula	Ø	Ø
Sellos de Válvula Admisión	VFO8302A	-
Sellos de Válvula Escape	SS70070	Incluye Sellos de Válvula Calidad Premium
Carter	AFO8302	-
Kit Tapa de Distribución	-	-
Reten de Cigüeñal Delantero	-	-
Reten de Cigüeñal trasero	RFO8302	-
Reten de Arbol de Levas	-	-
Junta de la Bomba de Agua	-	-
Junta de la Bomba de Aceite	-	-

Torques

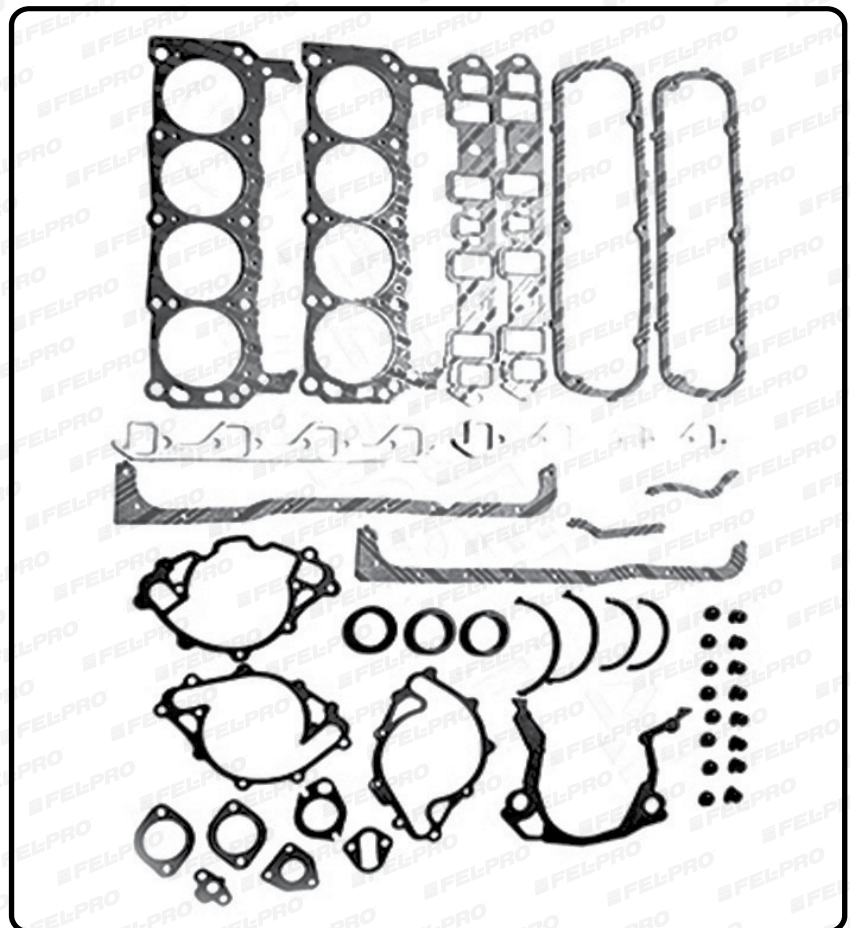
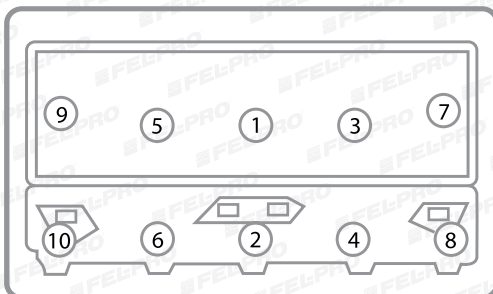
Tornillo de Cabeza / Culata

-

Aprietes

Lado de admision 80 lb-pie (109 Nm).

Lado de escape 68 lb-pie (92 Nm).



* Para Más Información Revisar la Guía Rápida de Fel-Pro 2016

FORD- Inc. LINCOLN, MERCURY

Juego Completo

JFO83022

MOTOR	PCD	VIN	AÑO	MODELO
5.0 LTS.	302	-	1977-1992	FORD B-200 77-91; B-600 85-91; BRONCO 86-92; COMERCIALES 85-90; E-100 85-91; E-300 85-91; F-100 85-91; F150 SERIES 87-91; F-200 85-91; F200/250 SERIES 86-91; F300/350 SERIES 85-91; MUSTANG 87-91; THUNDERBIRD 85-91, 16 Valv.

Componentes

Tipo de Junta	Número de Parte	Tecnología y/o Especificación
Medio Juego Superior	-	-
Medio Juego Inferior	-	-
Cabeza	CFO8302	-
Cabeza Derecha	Ø	Ø
Cabeza Izquierda	Ø	Ø
Punterías	PFO8302R	-
Múltiple de Pleno	-	-
Múltiple de Admisión	MFO8302A	-
Múltiple de Escape	MFO8302E	-
Sellos de Válvula	Ø	Ø
Sellos de Válvula Admisión	VF08302A	-
Sellos de Válvula Escape	SS70070	Incluye Sellos de Válvula Calidad Premium
Carter	OS34508R	PermaDry, Diseño Mejorador
Kit Tapa de Distribución	-	-
Reten de Cigüeñal Delantero	-	-
Reten de Cigüeñal trasero	RFO8302	-
Reten de Arbol de Levas	-	-
Junta de la Bomba de Agua	-	-
Junta de la Bomba de Aceite	-	-

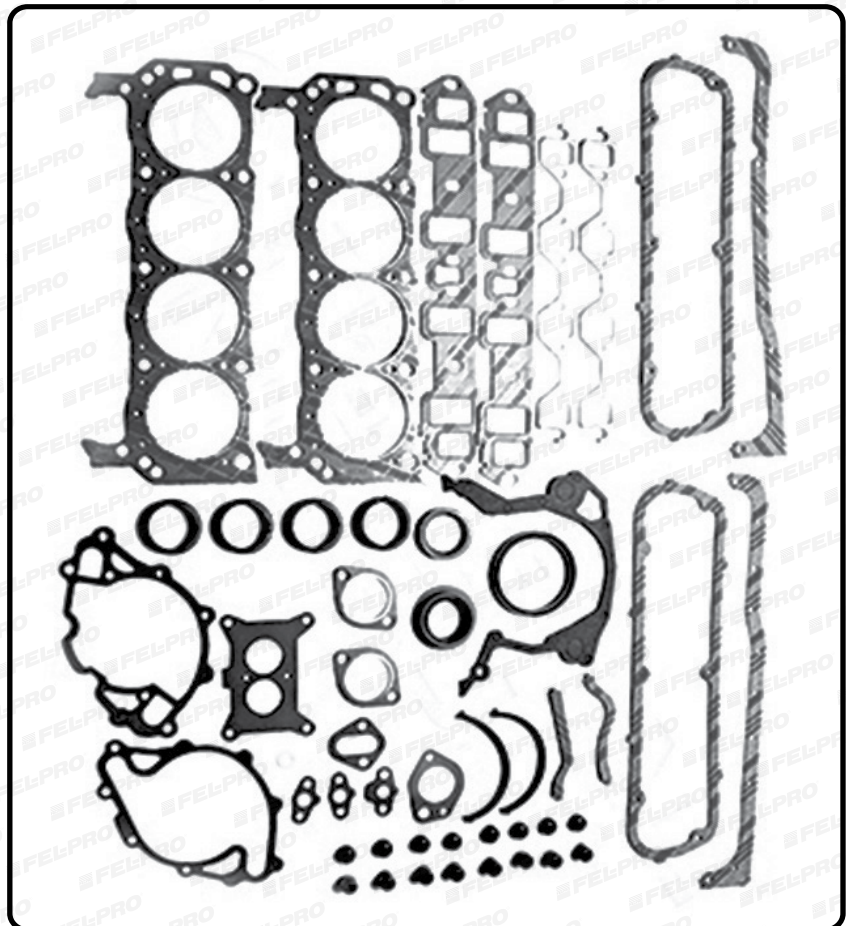
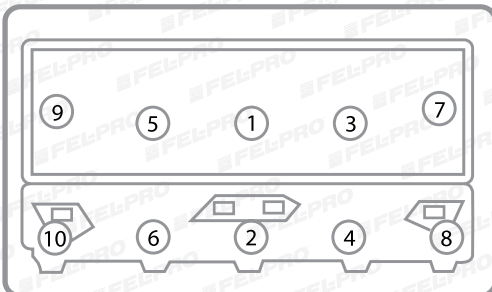
Torques

Tornillo de Cabeza / Culata

Aprietes

Lado de admisión 80 lb-pie (109 Nm).

Lado de escape 68 lb-pie (92 Nm).



☒ Número Obsoleto - No Disponible ø No Aplica / No Requiere

Juego Completo

FS8548PT14

MOTOR	PCD	VIN	AÑO	MODELO
5.0 LTS.	302	-	1983-1987	FORD E-100 83-83; E150 CLUB WAGON 83-87; E150 ECONOLINE 83-87; E250 ECONOLINE 83-87; F150 83-87; F250 83-87; MUSTANG (OHV 16 Valv.) 83-85; THUNDERBIRD 83-85; LINCOLN CONTINENTAL 83-85; TOWN CAR 83-85; MERCURY COUGAR 83-85

Componentes

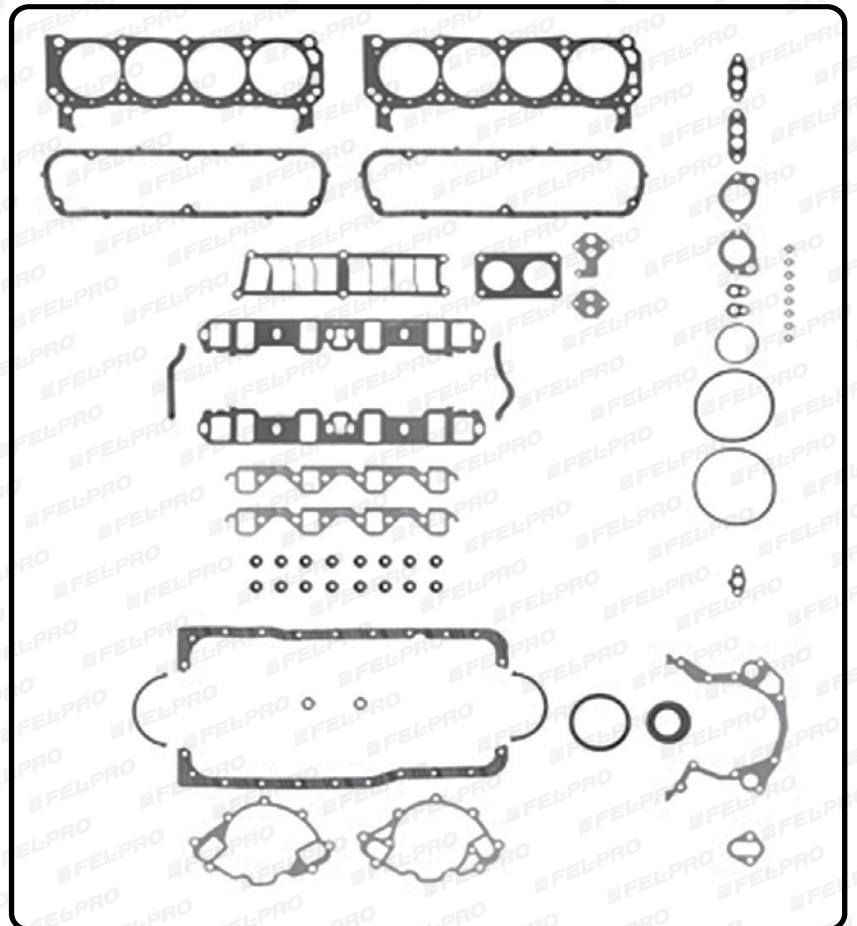
Tipo de Junta	Número de Parte	Tecnología y/o Especificación
Medio Juego Superior	HS8548PT11	Incluye Sellos de Válvula Calidad Premium
Medio Juego Inferior	CS85482	-
Cabeza	8548PT2	PermaTorque
Cabeza Derecha	Ø	Ø
Cabeza Izquierda	Ø	Ø
Punterías	VS13264T	PermaDryPlus, Diseño Mejorado
Múltiple de Pleno	MS93834	-
Múltiple de Admisión	MS94951	-
Múltiple de Escape	MS90000	-
Sellos de Válvula	SS70070	Incluye Sellos de Válvula Calidad Premium
Sellos de Válvula Admisión	Ø	Ø
Sellos de Válvula Escape	Ø	Ø
Carter	OS13260T	PermaDryPlus
Kit Tapa de Distribución	TCS45449/TCS45450	-
Reten de Cigüeñal Delantero	-	-
Reten de Cigüeñal trasero	BS40644	Hule (Vitón 10) - Teflón
Reten de Arbol de Levas	-	-
Junta de la Bomba de Agua	35211/35380	-
Junta de la Bomba de Aceite	72516	-

Torques

Tornillo de Cabeza / Culata

Aprietes

0



* Para Más Información Revisar la Guía Rápida de Fel-Pro 2016

FORD - Inc. LINCOLN, MERCURY

Juego Completo

JFO83023

MOTOR	PCD	VIN	AÑO	MODELO
5.0 LTS.	302	N, T, -	1991-2014	FORD CLUB WAGON (OHV 16 Valv.) 95-95; COMERCIALES (16 Valv.) 91-91; EXPLORER (16 Valv.) 97-01; F150 SERIES (16 Valv.) 92-95; F200/250 SERIES (16 Valv.) 92-95; F250 (OHV 16 Valv.) 92-95; F300/350 SERIES (16 Valv.) 92-00; MUSTANG (16 Valv.) 92-14; THUNDERBIRD (16 Valv.) 92-93; THUNDERBIRD (OHV 16 Valv.) 91-94

Componentes

Tipo de Junta	Número de Parte	Tecnología y/o Especificación
Medio Juego Superior	<input checked="" type="checkbox"/>	<input checked="" type="checkbox"/>
Medio Juego Inferior	-	-
Cabeza	CFO8302	-
Cabeza Derecha	∅	∅
Cabeza Izquierda	∅	∅
Punterías	PFO8302C	-
Múltiple de Pleno	MFO8302P	-
Múltiple de Admisión	MFO8302A	-
Múltiple de Escape	MFO8302E	-
Sellos de Válvula	∅	∅
Sellos de Válvula Admisión	VFO8351A	-
Sellos de Válvula Escape	VFO8351E	-
Carter	-	-
Kit Tapa de Distribución	-	-
Reten de Cigüeñal Delantero	-	-
Reten de Cigüeñal trasero	-	-
Reten de Arbol de Levas	-	-
Junta de la Bomba de Agua	-	-
Junta de la Bomba de Aceite	-	-

Torques

Tornillo de Cabeza / Culata



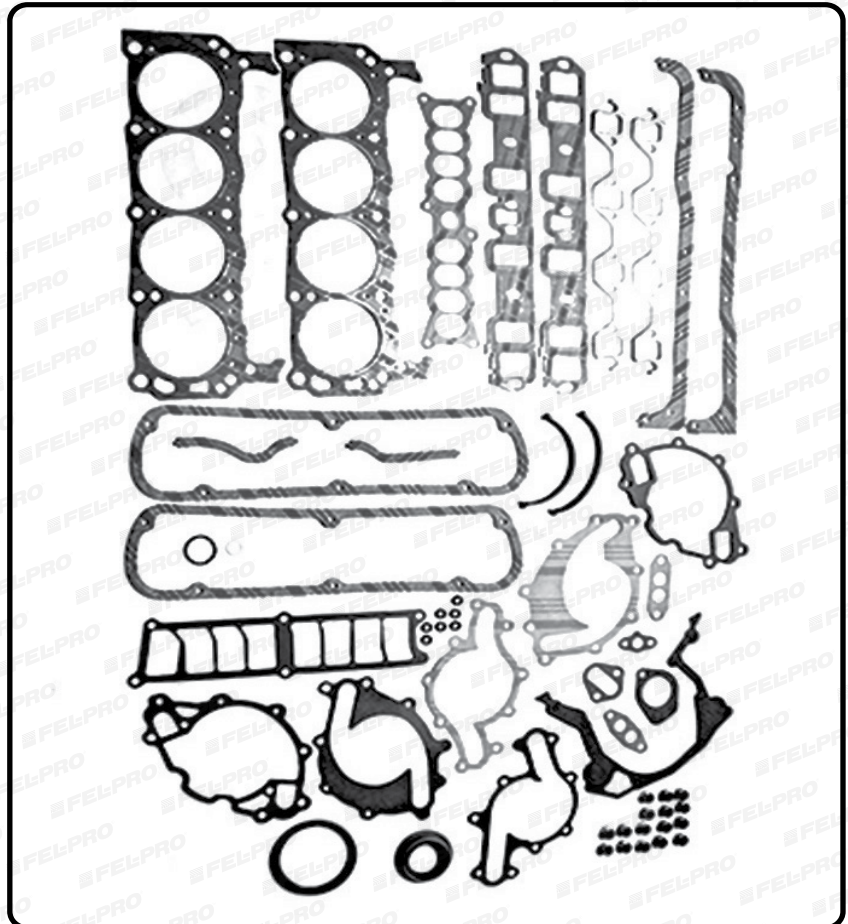
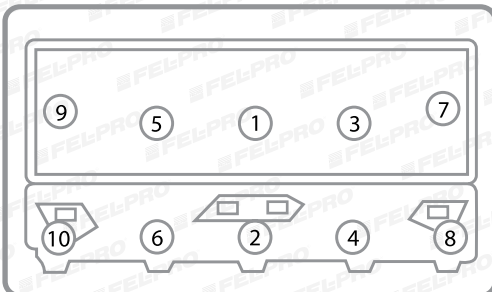
Aprietes

Tornillos de brida de Cabeza Hexagonal:

1ro 25-35 lb-pie (34-48 Nm).

2do 45-55 lb-pie (61-75 Nm).

3ro girar 85-95 grados.



Número Obsoleto - No Disponible ∅ No Aplica / No Requiere

Juego Completo

FSHS8548PT14

JC1536

MOTOR	PCD	VIN	AÑO	MODELO
5.0 LTS.	302	P,-	1996-2001	FORD EXPLORER (OHV 16 Valv.) 96-01; MERCURY MOUNTAINEER 97-01

Componentes

Tipo de Junta	Número de Parte	Tecnología y/o Especificación
Medio Juego Superior	HS8548PT14	Incluye Sellos de Válvula Calidad Premium
Medio Juego Inferior	CS85489	PermaDry
Cabeza	8548PT2	PermaTorque
Cabeza Derecha	∅	∅
Cabeza Izquierda	∅	∅
Punterías	VS13264T	PermaDryPlus, Diseño Mejorado
Múltiple de Pleno	-	-
Múltiple de Admisión	MS95952	-
Múltiple de Escape	MS95954	-
Sellos de Válvula	SS72683	Incluye Sellos de Válvula Calidad Premium
Sellos de Válvula Admisión	∅	∅
Sellos de Válvula Escape	∅	∅
Carter	OS34508R	PermaDry, Diseño Mejorado
Kit Tapa de Distribución	TCS45450	-
Reten de Cigüeñal Delantero	-	-
Reten de Cigüeñal trasero	BS40644	Hule (Vitón 10) - Teflón
Reten de Arbol de Levas	-	-
Junta de la Bomba de Agua	35352	-
Junta de la Bomba de Aceite	72516	-

Torques

Tornillo de Cabeza / Culata

ES72155

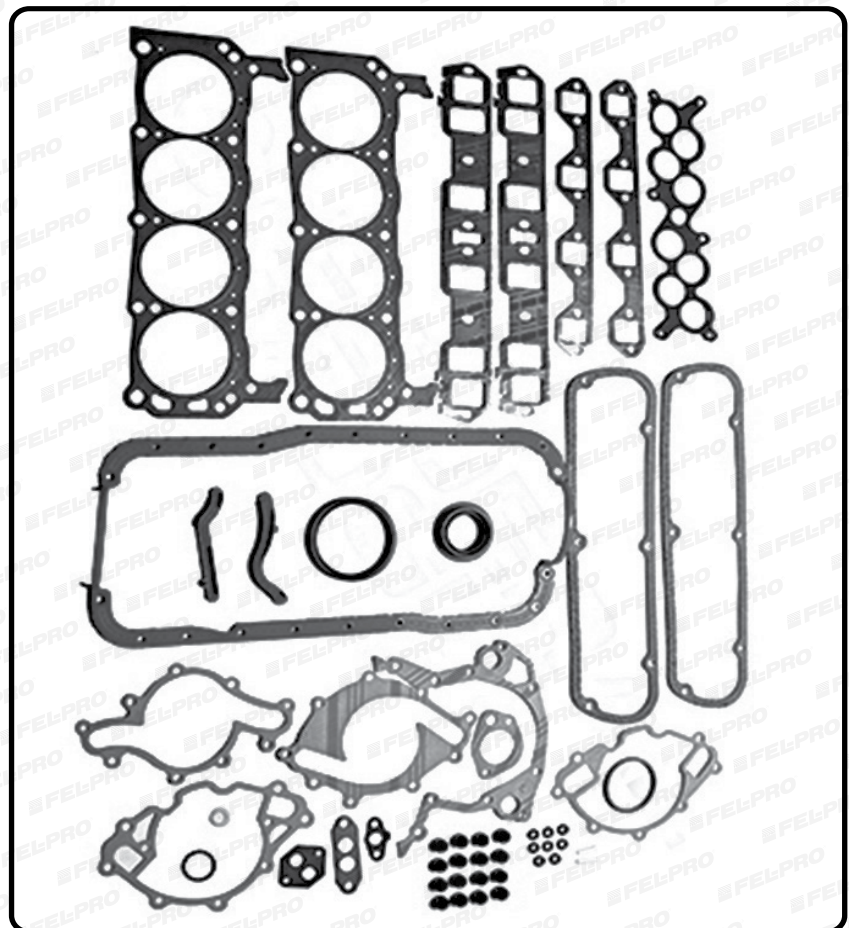
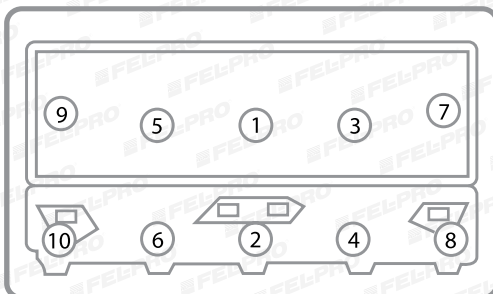
Aprietes

Tornillos de brida de Cabeza Hexagonal:

1ro 30 lb-pie (41 Nm).

2do 50 lb-pie (68 Nm).

3ro girar 90 grados.



* Para Más Información Revisar la Guía Rápida de Fel-Pro 2016

FORD - Inc. LINCOLN, MERCURY

Juego Completo

FS8045PT2

MOTOR	PCD	VIN	AÑO	MODELO
5.4 LTS.	330	-	1975-1977	FORD F500 75-77

Componentes

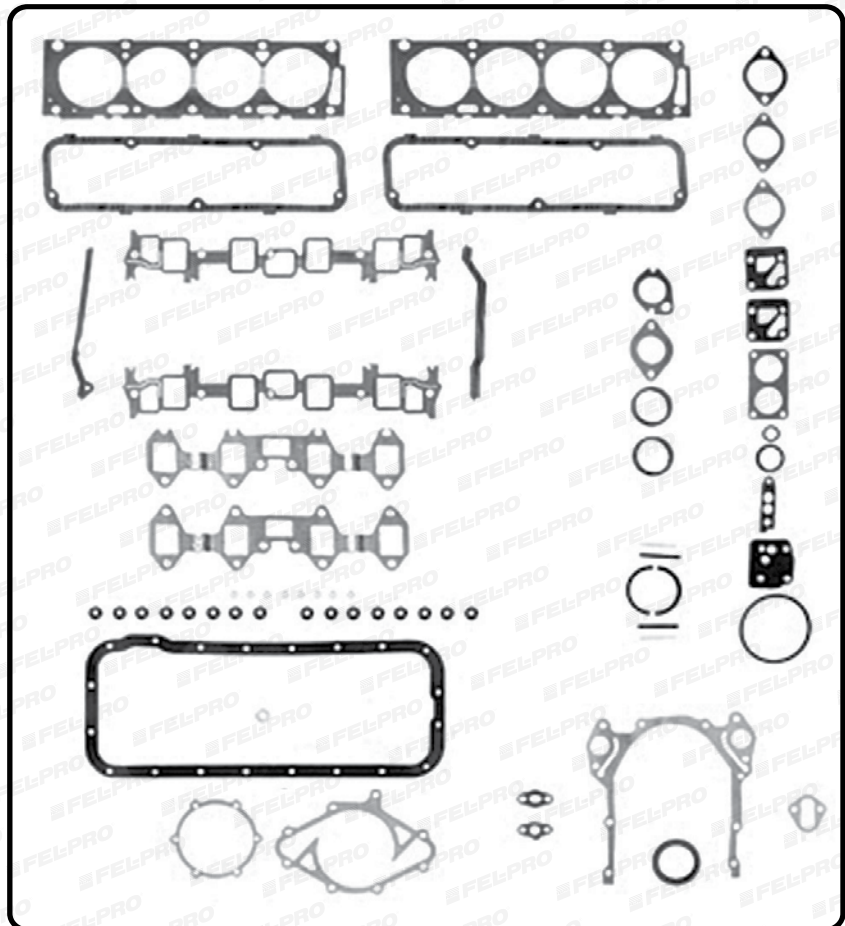
Tipo de Junta	Número de Parte	Tecnología y/o Especificación
Medio Juego Superior	HS8045PT5	Incluye Sellos de Válvula Calidad Premium
Medio Juego Inferior	-	-
Cabeza	9061PT	Espesor de .010" para block rectificado
Cabeza Derecha	∅	∅
Cabeza Izquierda	∅	∅
Punterías	VS13049C/VS13049R	Corcho / Caucho
Múltiple de Pleno	-	-
Múltiple de Admisión	MS90091	-
Múltiple de Escape	MS9945	-
Sellos de Válvula	SS13401	-
Sellos de Válvula Admisión	∅	∅
Sellos de Válvula Escape	∅	∅
Carter	OS11701C/OS11701D	Corcho / Felcoid
Kit Tapa de Distribución	TCS6688	-
Reten de Cigüeñal Delantero	-	-
Reten de Cigüeñal trasero	BS30138	Hule (Vitón 10)
Reten de Arbol de Levas	-	-
Junta de la Bomba de Agua	11758/11760	-
Junta de la Bomba de Aceite	72516/11792	-

Torques

Tornillo de Cabeza / Culata

Aprietes

0



☒ Número Obsoleto - No Disponible ∅ No Aplica / No Requiere

Juego Completo

JFO854001

MOTOR	PCD	VIN	AÑO	MODELO
5.4 LTS.	330	L	1997-2000	FORD CLUB WAGON E-250 (OHV 16 Valv.) 99-99; ECONOLINE VAN E350 (SOHC 16 Valv.) 99-00; ECONOLINE WAGON E350 (SOHC 16 Valv.) 99-00; EXPEDITION (SOHC 16 Valv.) 97-00; F250 SUPER DUTY (OHV 16 Valv.) 99-00; F350 SUPER DUTY (SOHC 16 Valv.) 99-00; LOBO (SOHC) 99-00

Componentes

Tipo de Junta	Número de Parte	Tecnología y/o Especificación
Medio Juego Superior	-	-
Medio Juego Inferior	-	-
Cabeza	Ø	Ø
Cabeza Derecha	9790PT2	PermaTorqueMLS
Cabeza Izquierda	9792PT2	PermaTorqueMLS
Punterías	V550481R	PermaDry
Múltiple de Pleno	-	-
Múltiple de Admisión	MFO854001A	-
Múltiple de Escape	MS92568	Diseño Mejorado
Sellos de Válvula	SS72891	Incluye Sellos de Válvula Calidad Premium, Diseño Mejorado
Sellos de Válvula Admisión	Ø	Ø
Sellos de Válvula Escape	Ø	Ø
Carter	OS30725R	PermaDry, Diseño Mejorado
Kit Tapa de Distribución	-	-
Reten de Cigüeñal Delantero	-	-
Reten de Cigüeñal trasero	-	-
Reten de Arbol de Levas	-	-
Junta de la Bomba de Agua	-	-
Junta de la Bomba de Aceite	-	-

Torques

Tornillo de Cabeza / Culata

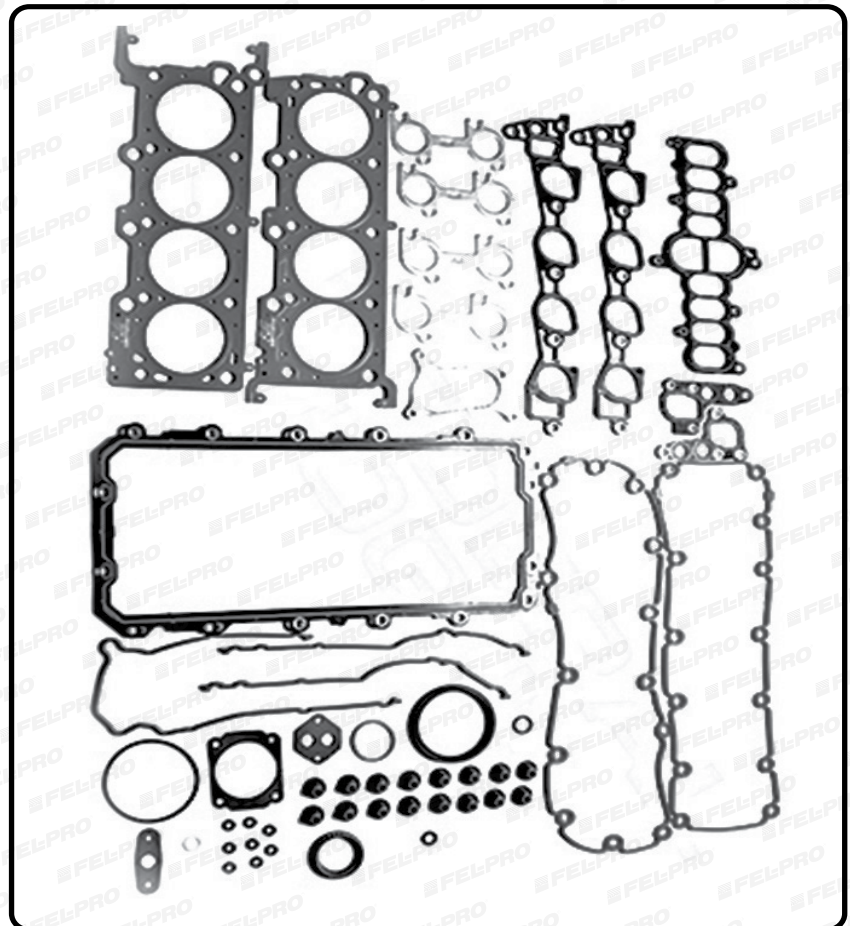
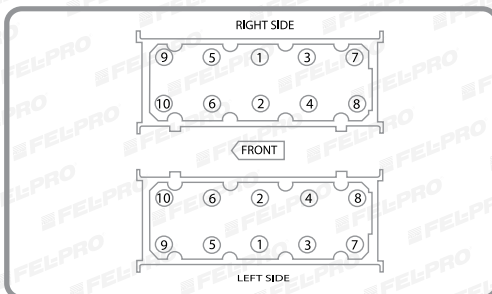
-

Aprietes

1ro 27-32 lb-pie (37-43 Nm).

2do girar 85-95 grados.

3ro girar 85-95 grados.



* Para Más Información Revisar la Guía Rápida de Fel-Pro 2016

FORD - Inc. LINCOLN, MERCURY

Juego Completo

JF085400

MOTOR	PCD	VIN	AÑO	MODELO
5.4 LTS.	330	L	1998-1998	FORD CLUB WAGON E-250 (OHV 16 Valv.) 98-98

Componentes

Tipo de Junta	Número de Parte	Tecnología y/o Especificación
Medio Juego Superior	-	-
Medio Juego Inferior	-	-
Cabeza	Ø	Ø
Cabeza Derecha	9790PT2	PermaTorqueMLS
Cabeza Izquierda	9792PT2	PermaTorqueMLS
Punterías	V550481R	PermaDry
Múltiple de Pleno	-	-
Múltiple de Admisión	MFO854001A	-
Múltiple de Escape	MS92568	Diseño Mejorado
Sellos de Válvula	SS72891	Incluye Sellos de Válvula Calidad Premium, Diseño Mejorado
Sellos de Válvula Admisión	Ø	Ø
Sellos de Válvula Escape	Ø	Ø
Carter	OS30725R	PermaDry, Diseño Mejorado
Kit Tapa de Distribución	-	-
Reten de Cigüeñal Delantero	-	-
Reten de Cigüeñal trasero	-	-
Reten de Arbol de Levas	-	-
Junta de la Bomba de Agua	-	-
Junta de la Bomba de Aceite	-	-

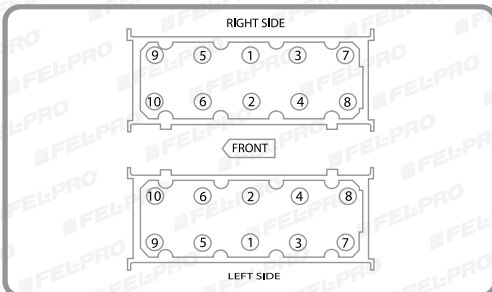
Torques

Tornillo de Cabeza / Culata

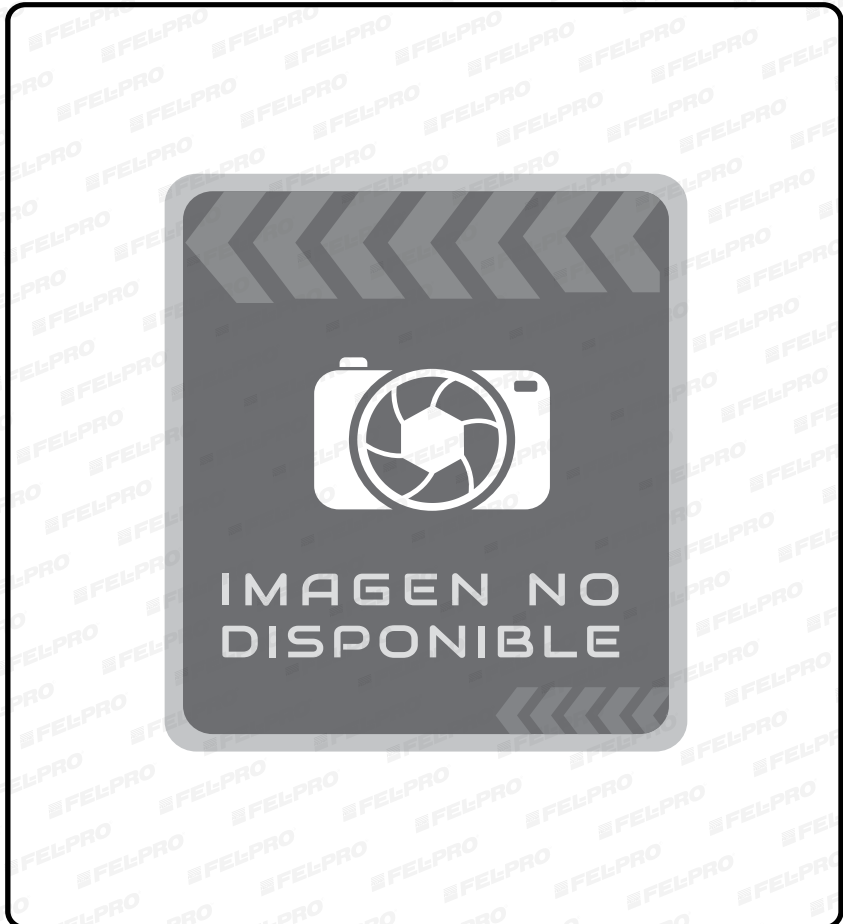
--

Aprietes

- 1ro 27-32 lb-pie (37-43 Nm).
- 2do girar 85-95 grados.
- 3ro girar 85-95 grados.



☒ Número Obsoleto - No Disponible Ø No Aplica / No Requiere



Juego Completo

FSHS9790PT14

MOTOR	PCD	VIN	AÑO	MODELO
5.4 LTS.	330	A, L, R	1999-2004	LINCOLN BLACKWOOD (DOHC 32 Valv.) 02-02; NAVIGATOR (SOHC 24 Valv.) 99-04

Componentes

Tipo de Junta	Número de Parte	Tecnología y/o Especificación
Medio Juego Superior	HS9790PT14	PermaDry
Medio Juego Inferior	CS97904	PermaDry
Cabeza	Ø	Ø
Cabeza Derecha	9790PT2	PermaTorqueMLS
Cabeza Izquierda	9792PT2	PermaTorqueMLS
Punterías	VS50477R	PermaDry, Diseño Mejorado
Múltiple de Pleno	MS93168	-
Múltiple de Admisión	MS92902	-
Múltiple de Escape	MS95949	-
Sellos de Válvula	SS72888	Incluye Sellos de Válvula Calidad Premium
Sellos de Válvula Admisión	Ø	Ø
Sellos de Válvula Escape	Ø	Ø
Carter	OS30725R	PermaDry, Diseño Mejorado
Kit Tapa de Distribución	TCS460101	-
Reten de Cigüeñal Delantero	TCS46114	-
Reten de Cigüeñal trasero	BS40620	Hule (Vitón 10), Diseño Mejorado
Reten de Arbol de Levas	-	-
Junta de la Bomba de Agua	35478	-
Junta de la Bomba de Aceite	-	-

Torques

Tornillo de Cabeza / Culata

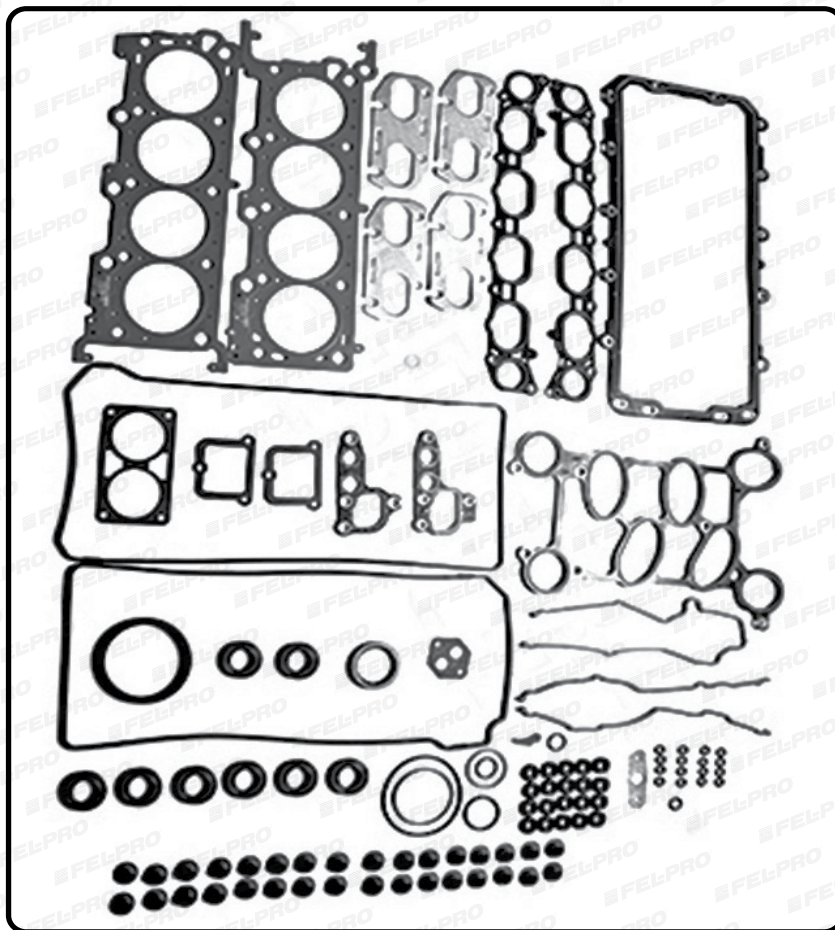
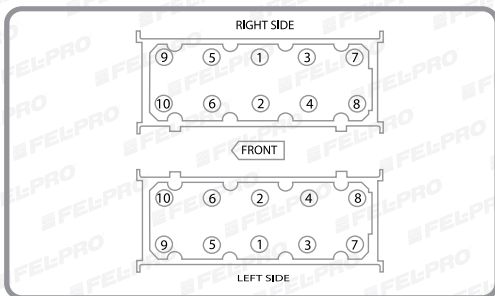
ES71328

Aprietes

1ro 27-32 lb-pie (37-43 Nm).

2do girar 85-95 grados.

3ro girar 85-95 grados.



* Para Más Información Revisar la Guía Rápida de Fel-Pro 2016

FORD- Inc. LINCOLN, MERCURY

Juego Completo

JF0854002

MOTOR	PCD	VIN	AÑO	MODELO
5.4 LTS.	330	L	2001-2004	FORD ECONOLINE VAN E350 (SOHC 16 Valv.) 01-04; ECONOLINE WAGON E350 (SOHC 16 Valv.) 01-04; EXPEDITION (SOHC 16 Valv.) 01-04; F250 SUPER DUTY (OHV 16 Valv.) 01-04; F350 SUPER DUTY (SOHC 16 Valv.) 01-04; LOBO (SOHC) 01-04

Componentes

Tipo de Junta	Número de Parte	Tecnología y/o Especificación
Medio Juego Superior	-	-
Medio Juego Inferior	-	-
Cabeza	∅	∅
Cabeza Derecha	9790PT2	PermaTorqueMLS
Cabeza Izquierda	9792PT2	PermaTorqueMLS
Punterías	V550481R	PermaDry
Múltiple de Pleno	-	-
Múltiple de Admisión	MS928361	-
Múltiple de Escape	MS92568	Diseño Mejorado
Sellos de Válvula	SS72891	Incluye Sellos de Válvula Calidad Premium, Diseño Mejorado
Sellos de Válvula Admisión	∅	∅
Sellos de Válvula Escape	∅	∅
Carter	OS30725R	PermaDry, Diseño Mejorado
Kit Tapa de Distribución	-	-
Reten de Cigüeñal Delantero	-	-
Reten de Cigüeñal trasero	-	-
Reten de Arbol de Levas	-	-
Junta de la Bomba de Agua	-	-
Junta de la Bomba de Aceite	-	-

Torques

Tornillo de Cabeza / Culata

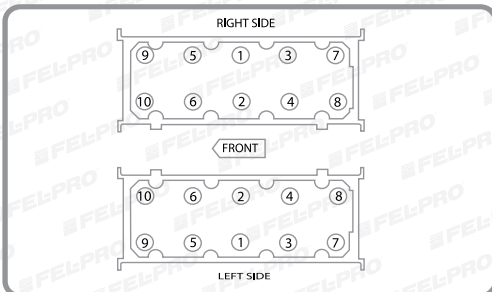
--

Aprietes

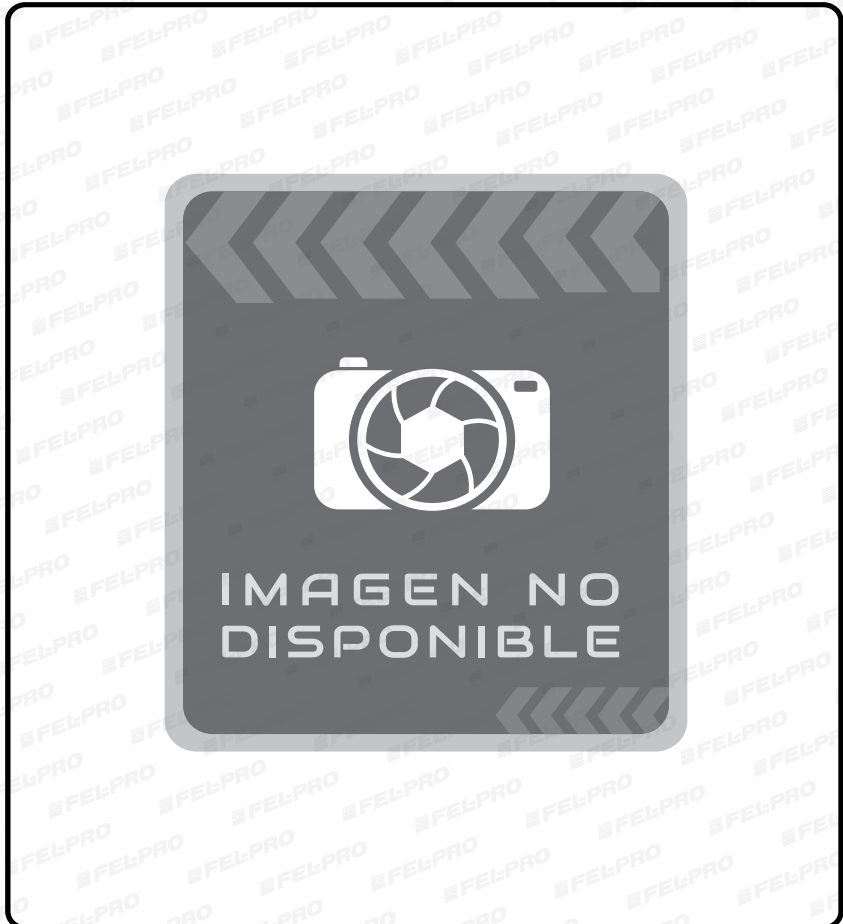
1ro 27-32 lb-pie (37-43 Nm).

2do girar 85-95 grados.

3ro girar 85-95 grados.



☒ Número Obsoleto - No Disponible ∅ No Aplica / No Requiere



Juego Completo

FSHS26306PT

JC15452

MOTOR	PCD	VIN	AÑO	MODELO
5.4 LTS.	330	5, L	2004-2010	FORD EXPEDITION (SOHC 16 Valv.) 04-04; EXPEDITION (SOHC 24 Valv.) 05-07; F250 SUPER DUTY (OHV 16 Valv.) 04-04; F250 SUPER DUTY (OHV 24 Valv.) 05-07; F350 SUPER DUTY (OHV 24 Valv.) 05-07; F350 SUPER DUTY (SOHC 16 Valv.) 04-04; LOBO (OHC 24 Valv.) 08-10; LOBO (SOHC) 04-06; LINCOLN MARK LT (OHC 24 Valv.) 05-06; NAVIGATOR (SOHC 24 Valv.) 04-06

Componentes

Tipo de Junta	Número de Parte	Tecnología y/o Especificación
Medio Juego Superior	HS26306PT	PermaDry
Medio Juego Inferior	CS97905	PermaDry
Cabeza	Ø	Ø
Cabeza Derecha	26307PT	PermaTorqueMLS - Tecnología LaserWeld
Cabeza Izquierda	26306PT	PermaTorqueMLS - Tecnología LaserWeld
Punterías	V550664R	PermaDry
Múltiple de Pleno	-	-
Múltiple de Admisión	MS96696	-
Múltiple de Escape	MS96679	-
Sellos de Válvula	SS729211	Incluye Sellos de Válvula Calidad Premium
Sellos de Válvula Admisión	Ø	Ø
Sellos de Válvula Escape	Ø	Ø
Carter	OS30725R	PermaDry, Diseño Mejorado
Kit Tapa de Distribución	TCS46078	-
Reten de Cigüeñal Delantero	TCS46117	-
Reten de Cigüeñal trasero	BS40644	Hule (Vitón 10) - Teflón
Reten de Arbol de Levas	-	-
Junta de la Bomba de Agua	35478	-
Junta de la Bomba de Aceite	-	-

Torques

Tornillo de Cabeza / Culata

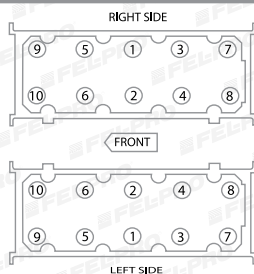
ES71328

Aprietes

1ro 27-32 lb-pie (37-43 Nm).

2do girar 85-95 grados.

3ro girar 85-95 grados.



* Para Más Información Revisar la Guía Rápida de Fel-Pro 2016

FORD- Inc. LINCOLN, MERCURY

Juego Completo

FSHS26306PT2

JC15453

MOTOR	PCD	VIN	AÑO	MODELO
5.4 LTS.	330	5,L	2007-2013	FORD EXPEDITION (OHV 24 Valv.) 09-13; (SOHC 24 Valv.) 08-08; F250 SUPER DUTY (OHV 24 Valv.) 08-08; (0) 09-10; F350 SUPER DUTY (OHV 24 Valv.) 08-10; LOBO (SOHC) 07-07; LINCOLN MARK LT (OHC 24 Valv.) 07-09; NAVIGATOR (SOHC 24 Valv.) 07-12

Componentes

Tipo de Junta	Número de Parte	Tecnología y/o Especificación
Medio Juego Superior	HS26306PT2	PermaDry
Medio Juego Inferior	CS97905	PermaDry
Cabeza	∅	∅
Cabeza Derecha	26307PT	PermaTorqueMLS - Tecnología LaserWeld
Cabeza Izquierda	26306PT	PermaTorqueMLS - Tecnología LaserWeld
Punterías	V550687R	PermaDry
Múltiple de Pleno	-	-
Múltiple de Admisión	MS96696	-
Múltiple de Escape	MS96679	-
Sellos de Válvula	SS729211	Incluye Sellos de Válvula Calidad Premium
Sellos de Válvula Admisión	∅	∅
Sellos de Válvula Escape	∅	∅
Carter	OS30725R	PermaDry, Diseño Mejorado
Kit Tapa de Distribución	TCS46078	-
Reten de Cigüeñal Delantero	TCS46117	-
Reten de Cigüeñal trasero	BS40644	Hule (Vitón 10) - Teflón
Reten de Arbol de Levas	-	-
Junta de la Bomba de Agua	35478	-
Junta de la Bomba de Aceite	-	-

Torques

Tornillo de Cabeza / Culata

ES71328

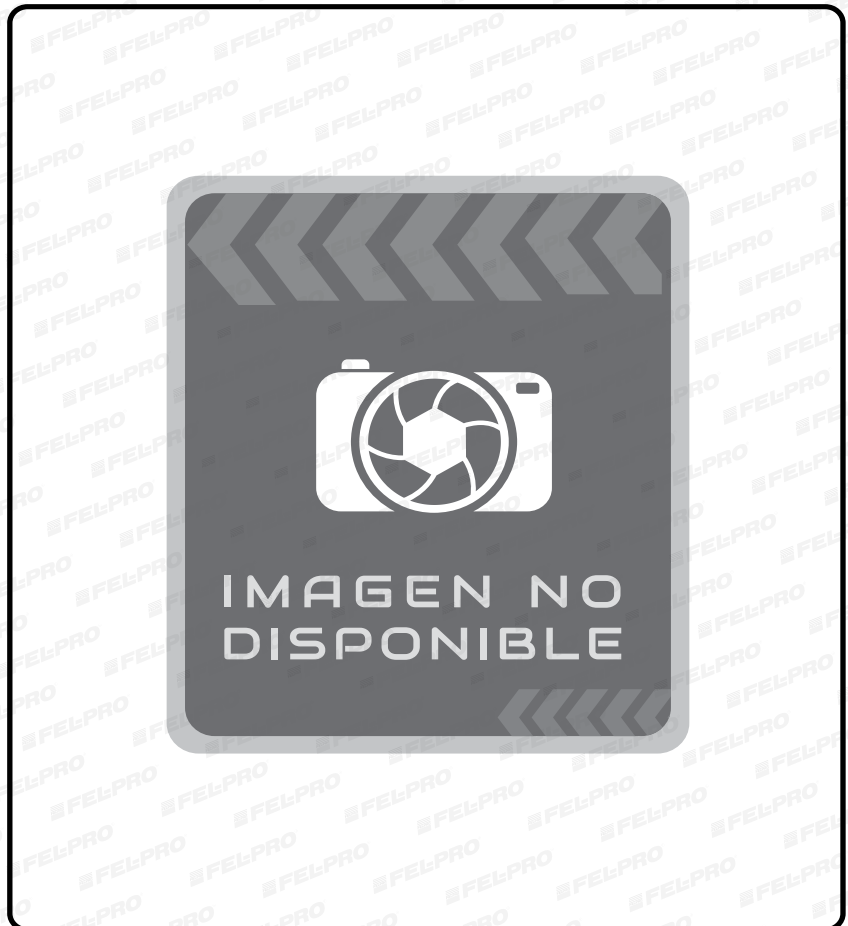
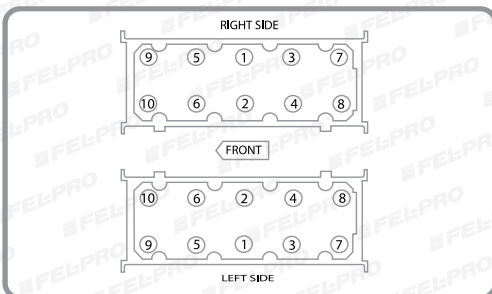


Aprietes

1ro 27-32 lb-pie (37-43 Nm).

2do girar 85-95 grados.

3ro girar 85-95 grados.



☒ Número Obsoleto - No Disponible ∅ No Aplica / No Requiere

Juego Completo

FS8548PT2

MOTOR	PCD	VIN	AÑO	MODELO
5.8 LTS.	354	-	1969-1974	FORD FALCON 69-70; GALAXIE 69-74; MUSTANG 69-73

Componentes

Tipo de Junta	Número de Parte	Tecnología y/o Especificación
Medio Juego Superior	HS8548PT2	Incluye Sellos de Válvula Calidad Premium
Medio Juego Inferior	CS85485	-
Cabeza	8548PT2	PermaTorque
Cabeza Derecha	Ø	Ø
Cabeza Izquierda	Ø	Ø
Punterías	VS13264T	PermaDryPlus, Diseño Mejorado
Múltiple de Pleno	Ø	Ø
Múltiple de Admisión	MS90116	-
Múltiple de Escape	MS90000	-
Sellos de Válvula	SS13364	Incluye Sellos de Válvula Calidad Premium
Sellos de Válvula Admisión	Ø	Ø
Sellos de Válvula Escape	Ø	Ø
Carter	OS30214T	PermaDryPlus
Kit Tapa de Distribución	TCS45008	-
Reten de Cigüeñal Delantero	-	-
Reten de Cigüeñal trasero	-	-
Reten de Arbol de Levas	-	-
Junta de la Bomba de Agua	35211/35066	-
Junta de la Bomba de Aceite	70141	-

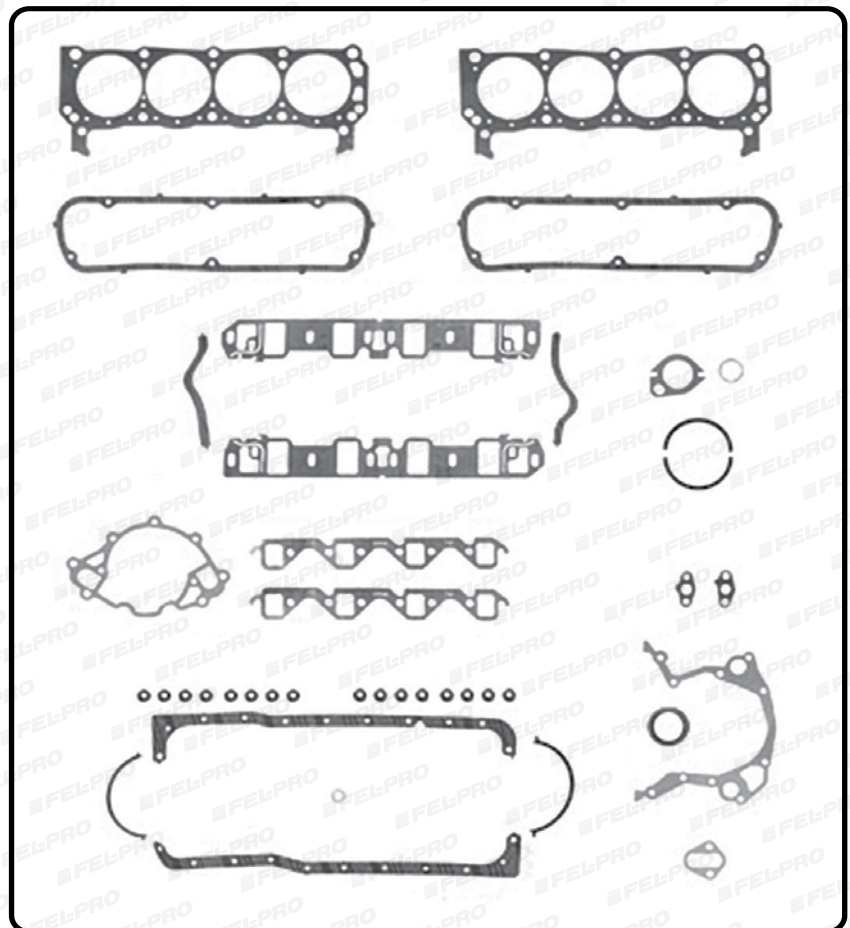
Torques

Tornillo de Cabeza / Culata

-

Aprietes

0



* Para Más Información Revisar la Guía Rápida de Fel-Pro 2016

FORD- Inc. LINCOLN, MERCURY

Juego Completo

JFO8400

MOTOR	PCD	VIN	AÑO	MODELO
5.8 LTS.	354	H, Q (CLE)	1971-1974	FORD CUSTOM 500 71-72; GALAXIE 500 74-74; GRAN TORINO 72-74; LTD 72-74; MUSTANG 71-73; TORINO 73-74

Componentes

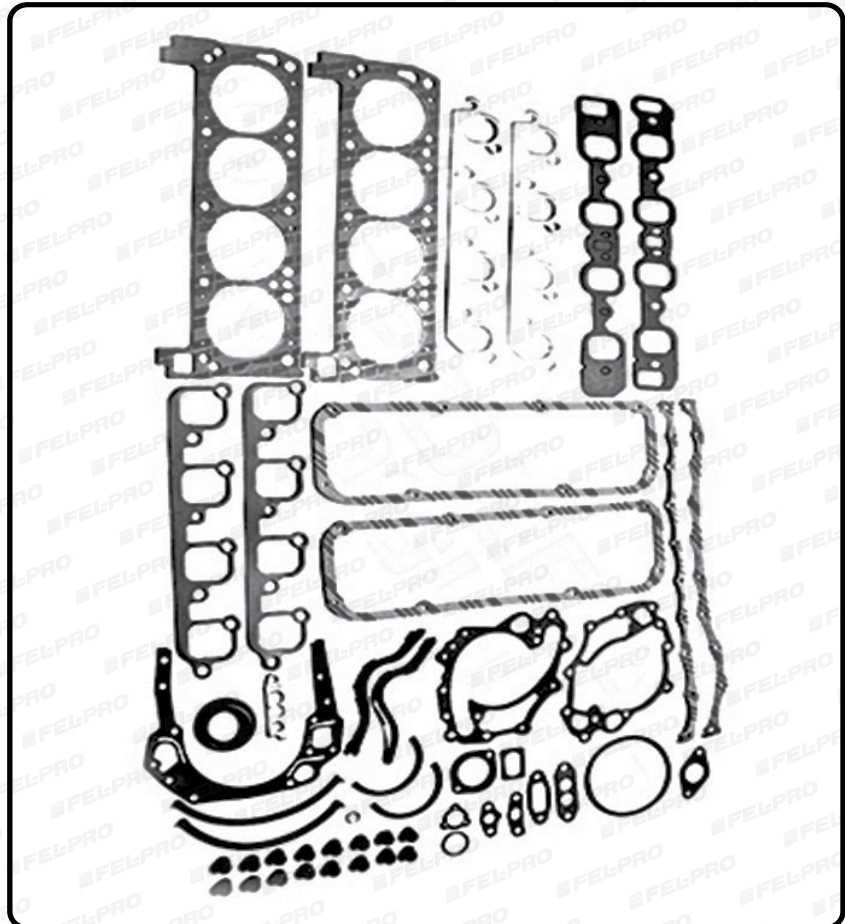
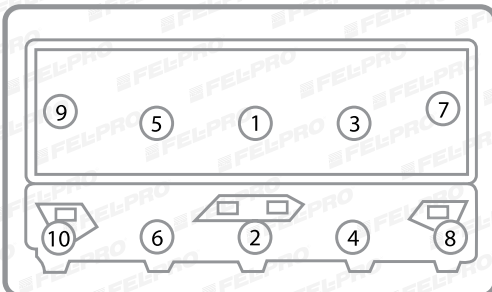
Tipo de Junta	Número de Parte	Tecnología y/o Especificación
Medio Juego Superior	-	-
Medio Juego Inferior	-	-
Cabeza	CFO8400	-
Cabeza Derecha	Ø	Ø
Cabeza Izquierda	Ø	Ø
Punterías	PFO8400	-
Múltiple de Pleno	-	-
Múltiple de Admisión	-	-
Múltiple de Escape	MS90526	-
Sellos de Válvula	☒	☒
Sellos de Válvula Admisión	Ø	Ø
Sellos de Válvula Escape	Ø	Ø
Carter	AFO8400	-
Kit Tapa de Distribución	TCS45061	-
Reten de Cigüeñal Delantero	-	-
Reten de Cigüeñal trasero	RFO8351	-
Reten de Arbol de Levas	-	-
Junta de la Bomba de Agua	-	-
Junta de la Bomba de Aceite	-	-

Torques

Tornillo de Cabeza / Culata

Aprietes

95-100 lb-pie (129-136 Nm).



☒ Número Obsoleto - No Disponible ø No Aplica / No Requiere

Juego Completo

JFO83511

MOTOR	PCD	VIN	AÑO	MODELO
5.8 LTS.	354	-	1977-1984	FORD B-200 77-84; B-600 77-84; CAMIONETAS 77-84; COMERCIALES 77-84; E-300 77-84; F-100 77-79; F-150 77-84; F-200 77-84; F-600 77-84; FALCON 77-84; GRAND MARQUIS 82-84; LTD 77-82, 16 Valv.

Componentes

Tipo de Junta	Número de Parte	Tecnología y/o Especificación
Medio Juego Superior	-	-
Medio Juego Inferior	-	-
Cabeza	CFO8302	-
Cabeza Derecha	Ø	Ø
Cabeza Izquierda	Ø	Ø
Punterías	PFO8302C	-
Múltiple de Pleno	-	-
Múltiple de Admisión	MFO8302A	-
Múltiple de Escape	MFO8302E	-
Sellos de Válvula	Ø	Ø
Sellos de Válvula Admisión	VFO8302A	-
Sellos de Válvula Escape	-	-
Carter	AFO8351	-
Kit Tapa de Distribución	-	-
Reten de Cigüeñal Delantero	-	-
Reten de Cigüeñal trasero	RFO8351	-
Reten de Arbol de Levas	-	-
Junta de la Bomba de Agua	-	-
Junta de la Bomba de Aceite	-	-

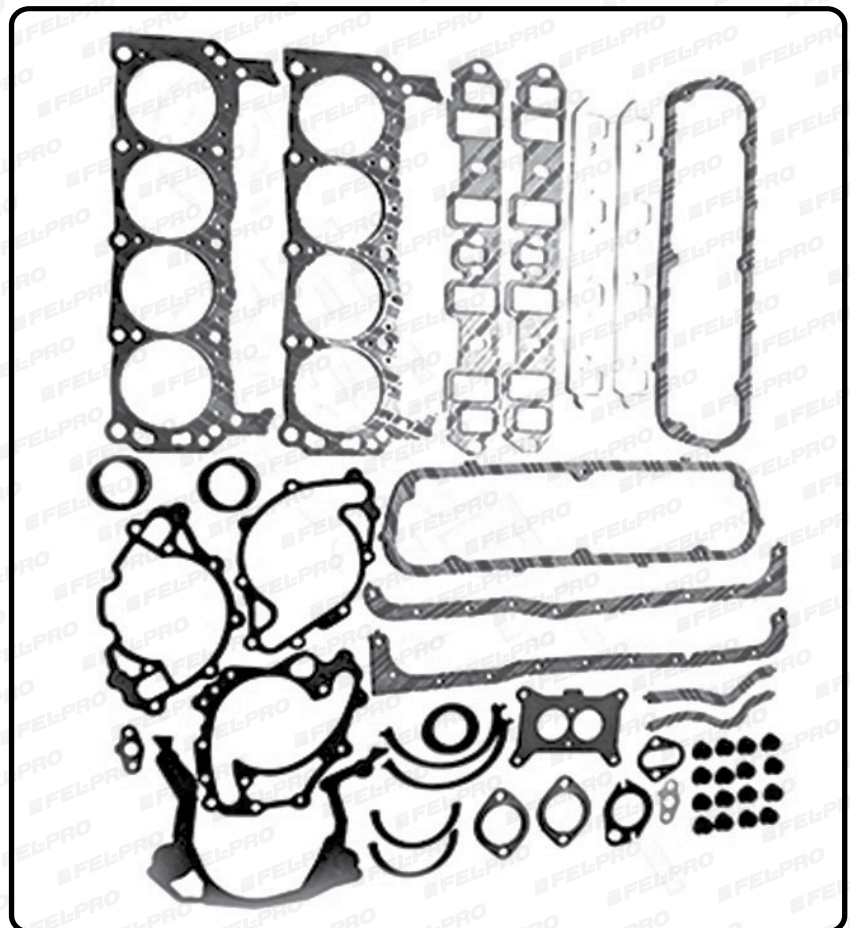
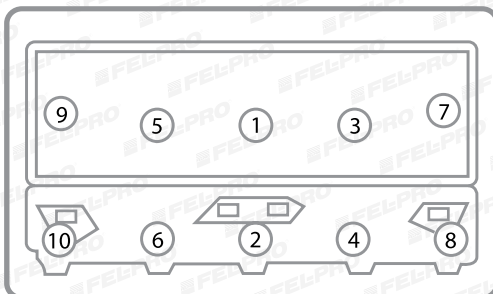
Torques

Tornillo de Cabeza / Culata

-

Aprietes

- 1ro 85 lb-pie (115 Nm).
- 2do 95 lb-pie (129 Nm).
- 3ro 105-112 lb-pie (142-152 Nm).



* Para Más Información Revisar la Guía Rápida de Fel-Pro 2016

FORD - Inc. LINCOLN, MERCURY

Juego Completo

JFO83512

MOTOR	PCD	VIN	AÑO	MODELO
5.8 LTS.	354	-	1985-1987	FORD B-200 85-86; B-600 85-86; CAMIONETAS 85-86; COMERCIALES 85-85; E-300 85-86; F-150 85-86; F-200 85-86; F-600 85-87, 16 Valv.

Componentes

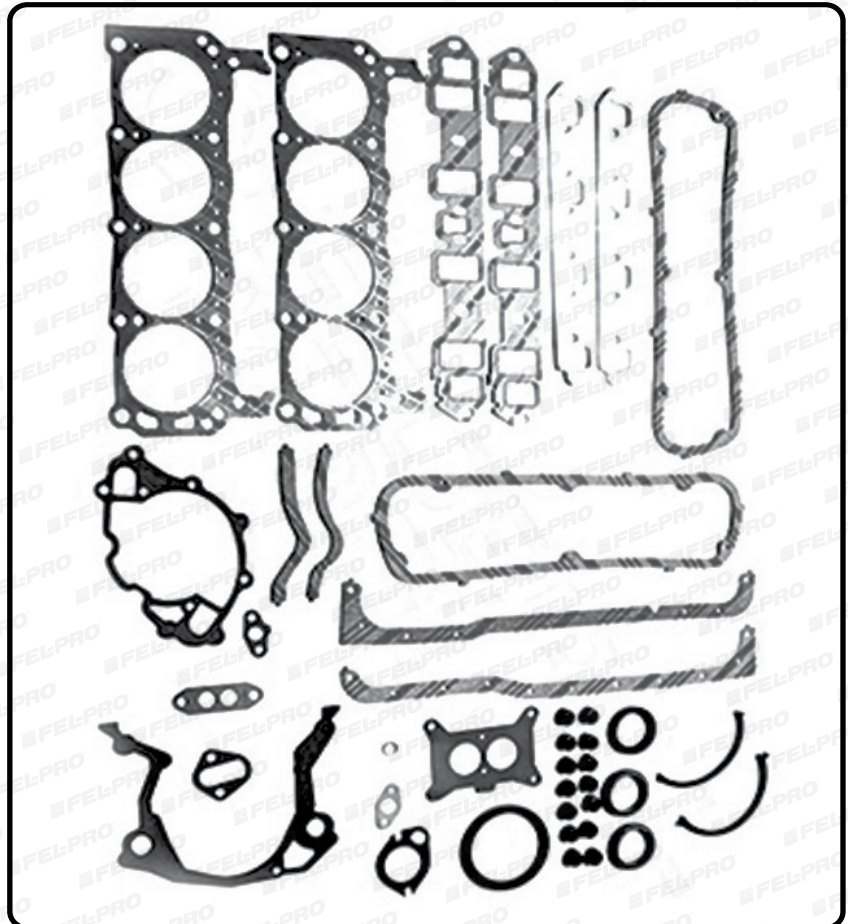
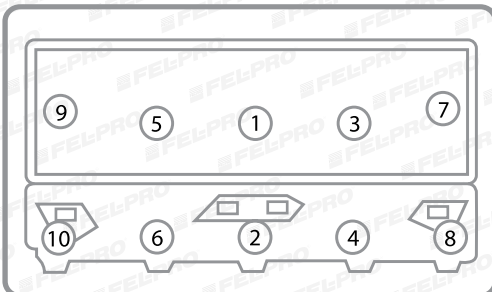
Tipo de Junta	Número de Parte	Tecnología y/o Especificación
Medio Juego Superior	<input checked="" type="checkbox"/>	<input checked="" type="checkbox"/>
Medio Juego Inferior	-	-
Cabeza	CFO8302	-
Cabeza Derecha	∅	∅
Cabeza Izquierda	∅	∅
Punterías	PFO8302C	-
Múltiple de Pleno	-	-
Múltiple de Admisión	MFO8351A	-
Múltiple de Escape	MFO8302E	-
Sellos de Válvula	∅	∅
Sellos de Válvula Admisión	VFO8302A	-
Sellos de Válvula Escape	-	-
Carter	AFO8351	-
Kit Tapa de Distribución	-	-
Reten de Cigüeñal Delantero	-	-
Reten de Cigüeñal trasero	-	-
Reten de Arbol de Levas	-	-
Junta de la Bomba de Agua	-	-
Junta de la Bomba de Aceite	-	-

Torques

Tornillo de Cabeza / Culata

Aprietes

1ro 85 lb-pie (115 Nm).
2do 95 lb-pie (129 Nm).
3ro 105-112 lb-pie (142-152 Nm).



Número Obsoleto - No Disponible ∅ No Aplica / No Requiere

Juego Completo

JFO83513

MOTOR	PCD	VIN	AÑO	MODELO
5.8 LTS.	354	H, -	1987-1997	FORD B-200 87-91; B-600 87-91; BRONCO 87-94; CAMIONETAS 87-92; CLUB WAGON E-150, E-250 (OHV) 95-96; COMERCIALES 87-92; E-100 88-93; E-150 88-93; E-300 87-91; F-150 87-92; F150 SERIES 90-96; F-200 87-91; F200/250 SERIES 92-94; F250 (OHV) 92-97; F300/350 SERIES 92-94; F350 PICK UP (OHV) 92-97; F-350/ MICROBUS 89-93; F-600 88-95; MICROBUS 89-93; P-350 VANETTE (SOHC) 88-97; F150 SERIES (VIN R) 92-94, 16 Valv.

Componentes

Tipo de Junta	Número de Parte	Tecnología y/o Especificación
Medio Juego Superior	<input checked="" type="checkbox"/>	<input checked="" type="checkbox"/>
Medio Juego Inferior	-	-
Cabeza	CFO8302	-
Cabeza Derecha	Ø	Ø
Cabeza Izquierda	Ø	Ø
Punterías	V550029C	-
Múltiple de Pleno	-	-
Múltiple de Admisión	MFO8351A	-
Múltiple de Escape	<input checked="" type="checkbox"/>	<input checked="" type="checkbox"/>
Sellos de Válvula	Ø	Ø
Sellos de Válvula Admisión	VFO8351A	-
Sellos de Válvula Escape	VFO8351E	-
Carter	OS30616R	PermaDry
Kit Tapa de Distribución	-	-
Reten de Cigüeñal Delantero	-	-
Reten de Cigüeñal trasero	RFO8351	-
Reten de Arbol de Levas	-	-
Junta de la Bomba de Agua	-	-
Junta de la Bomba de Aceite	-	-

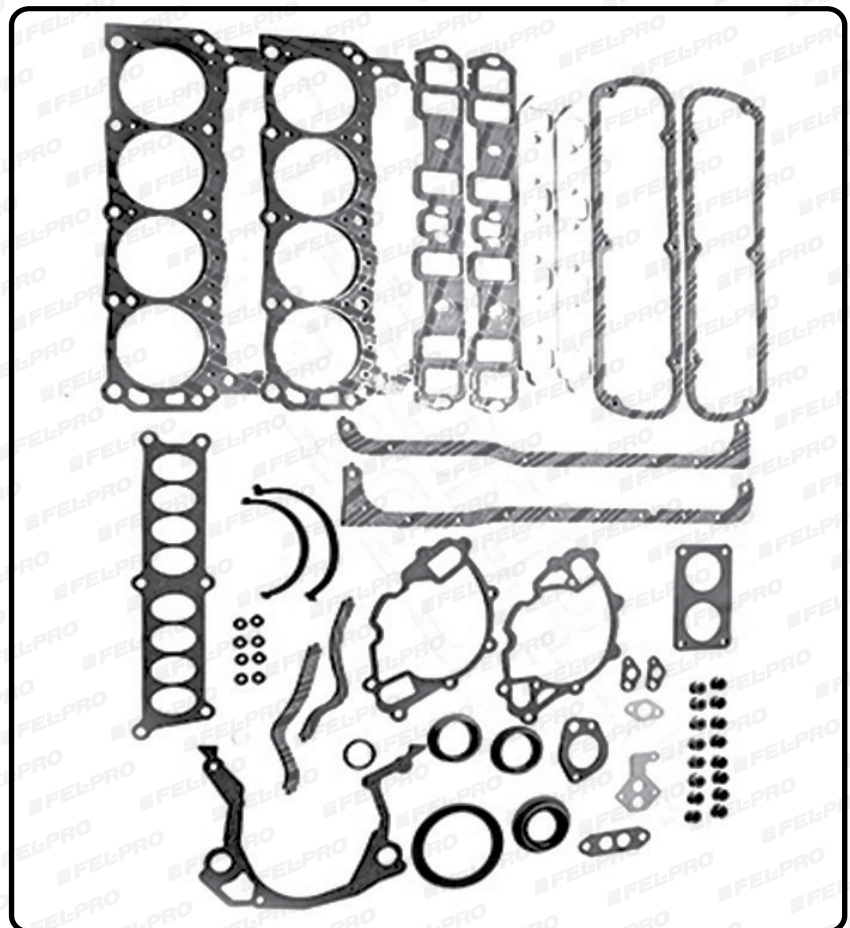
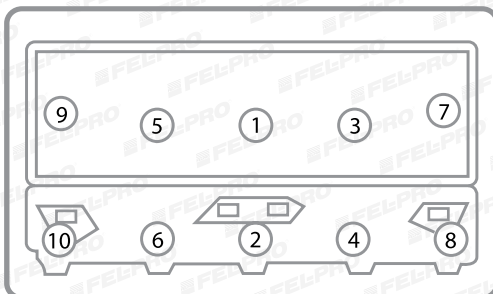
Torques

Tornillo de Cabeza / Culata

-

Aprietes

- 1ro 85 lb-pie (115 Nm).
- 2do 95 lb-pie (129 Nm).
- 3ro 105-112 lb-pie (142-152 Nm).



* Para Más Información Revisar la Guía Rápida de Fel-Pro 2016

FORD- Inc. LINCOLN, MERCURY

Juego Completo

FSHSU26374

MOTOR	PCD	VIN	AÑO	MODELO
6.0 LTS.	366	-	2003-2010	FORD E350 CLUB WAGON 04-05; E350 SUPER DUTY 04-10; E450 SUPER DUTY 04-10; EXCURSION 03-05; F250 SUPER DUTY 03-07; F350 SUPER DUTY 03-07; F450 SUPER DUTY 03-07; F550 SUPER DUTY 03-07, OHV

Componentes

Tipo de Junta	Número de Parte	Tecnología y/o Especificación
Medio Juego Superior	HSU26374	PermaDry
Medio Juego Inferior	CS26374	PermaDry
Cabeza	26374PT	PermaTorqueMLS
Cabeza Derecha	∅	∅
Cabeza Izquierda	∅	∅
Punterías	V550695R/V550691R	PermaDry
Múltiple de Pleno	-	-
Múltiple de Admisión	MS96792	-
Múltiple de Escape	MS96833	-
Sellos de Válvula	SS71264	Incluye Sellos de Válvula Calidad Premium
Sellos de Válvula Admisión	∅	∅
Sellos de Válvula Escape	∅	∅
Carter	OS30773R/OS30774R	PermaDry
Kit Tapa de Distribución	TCS46106	-
Reten de Cigüeñal Delantero	-	-
Reten de Cigüeñal trasero	BS40700	Caucho
Reten de Arbol de Levas	-	-
Junta de la Bomba de Agua	35812	-
Junta de la Bomba de Aceite	-	-

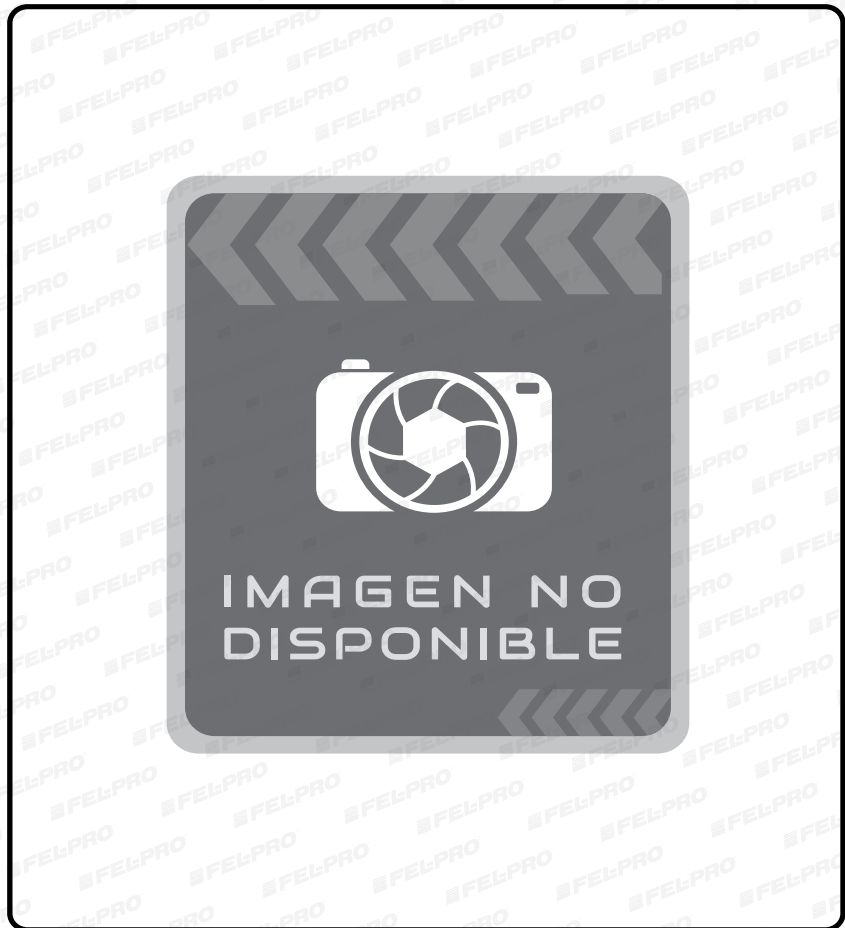
Torques

Tornillo de Cabeza / Culata

ES72229

Aprietes

0



☒ Número Obsoleto - No Disponible ∅ No Aplica / No Requiere

Juego Completo

JFO 106800

JC1544

MOTOR	PCD	VIN	AÑO	MODELO
6.8 LTS.	415	S	1997-2002	FORD E350 CLUB WAGON 97-02; E350 ECONOLINE 97-02; E450 SUPER DUTY 00-02; EXCURSION (TRITON) 00-02; F250 SUPER DUTY 99-02; F350 SUPER DUTY 99-02; F450 SUPER DUTY 99-02; F550 SUPER DUTY 99-02, SOHC 20 Valv.

Componentes

Tipo de Junta	Número de Parte	Tecnología y/o Especificación
Medio Juego Superior	HS26162PT	Incluye Sellos de Válvula Calidad Premium
Medio Juego Inferior	CS261622	PermaDry
Cabeza	Ø	Ø
Cabeza Derecha	26305PT	PermaTorqueMLS
Cabeza Izquierda	26304PT	PermaTorqueMLS
Punterías	VS50547R	PermaDry
Múltiple de Pleno	MS94025	-
Múltiple de Admisión	MS94011	-
Múltiple de Escape	MS941081	-
Sellos de Válvula	SS728911	Incluye Sellos de Válvula Calidad Premium
Sellos de Válvula Admisión	Ø	Ø
Sellos de Válvula Escape	Ø	Ø
Carter	OS30710R	PermaDry
Kit Tapa de Distribución	TCS459821	-
Reten de Cigüeñal Delantero	TCS46117	-
Reten de Cigüeñal trasero	BS40644	Hule (Vitón 10) - Teflón
Reten de Arbol de Levas	-	-
Junta de la Bomba de Agua	35478	-
Junta de la Bomba de Aceite	-	-

Torques

Tornillo de Cabeza / Culata

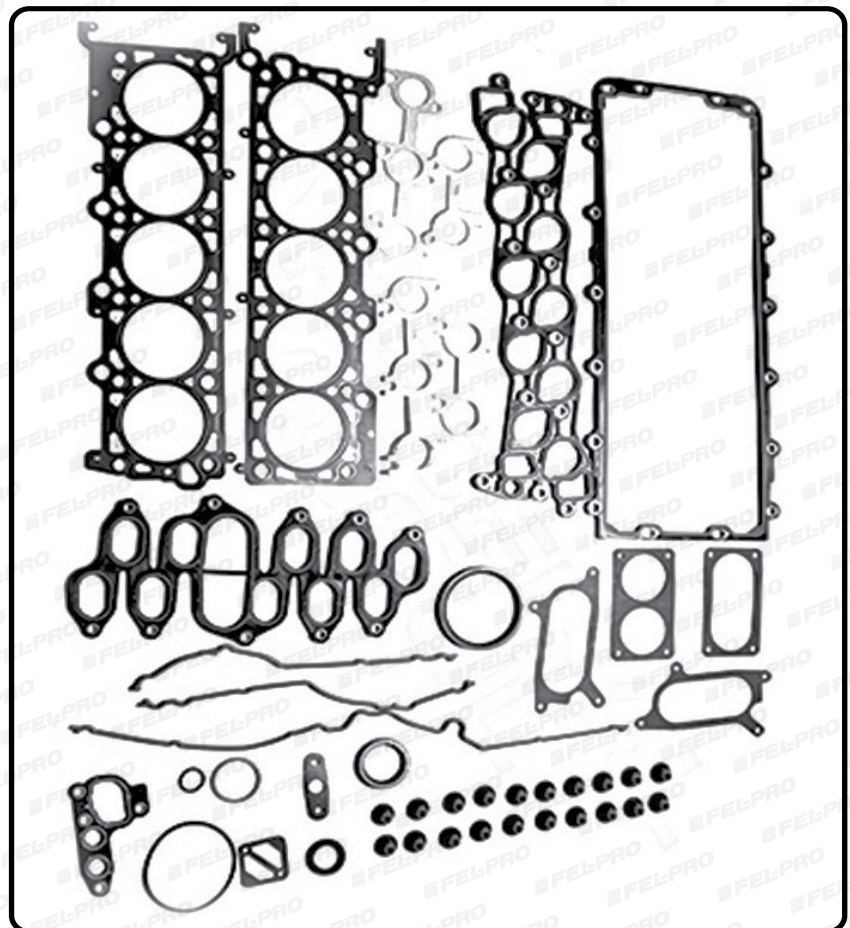
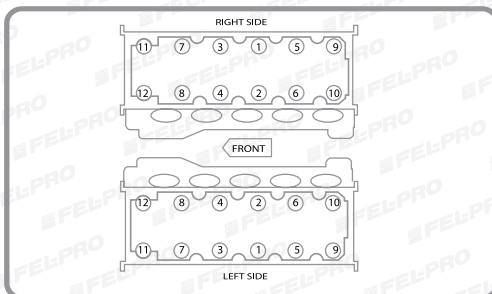
ES727981

Aprietes

1ro 27-32 lb-pie (37-43 Nm).

2do girar 85-95 grados.

3ro girar 85-95 grados.



* Para Más Información Revisar la Guía Rápida de Fel-Pro 2016

FORD- Inc. LINCOLN, MERCURY

Juego Completo

JFO 1068001

JC15441

MOTOR	PCD	VIN	AÑO	MODELO
6.8 LTS.	415	S, -	1999-2012	FORD E350 CLUB WAGON (SOHC 20 Valv.) 03-05; E350 SUPER DUTY (OHV 04-12; E450 SUPER DUTY (SOHC 20 Valv.) 03-12; EXCURSION (TRITON) (SOHC 20 Valv.) 01-05; F250 SUPER DUTY (OHV 30 Valv.) 03-04; F350 SUPER DUTY (OHV 30 Valv.) 03-04; F450 SUPER DUTY (SOHC 20 Valv.) 99-04; F550 SUPER DUTY (SOHC 20 Valv.) 01-04;

Componentes

Tipo de Junta	Número de Parte	Tecnología y/o Especificación
Medio Juego Superior	HS26304PT	PermaDry
Medio Juego Inferior	CS261622	PermaDry
Cabeza	Ø	Ø
Cabeza Derecha	26305PT	PermaTorqueMLS
Cabeza Izquierda	26304PT	PermaTorqueMLS
Punterías	V550547R	PermaDry
Múltiple de Pleno	MS940951	-
Múltiple de Admisión	MS940141	-
Múltiple de Escape	MS941081	-
Sellos de Válvula	SS728911	Incluye Sellos de Válvula Calidad Premium
Sellos de Válvula Admisión	Ø	Ø
Sellos de Válvula Escape	Ø	Ø
Carter	OS30710R	PermaDry
Kit Tapa de Distribución	TCS459821	-
Reten de Cigüeñal Delantero	TCS46117	-
Reten de Cigüeñal trasero	BS40644	Hule (Vitón 10) - Teflón
Reten de Arbol de Levas	-	-
Junta de la Bomba de Agua	35478	-
Junta de la Bomba de Aceite	-	-

Torques

Tornillo de Cabeza / Culata

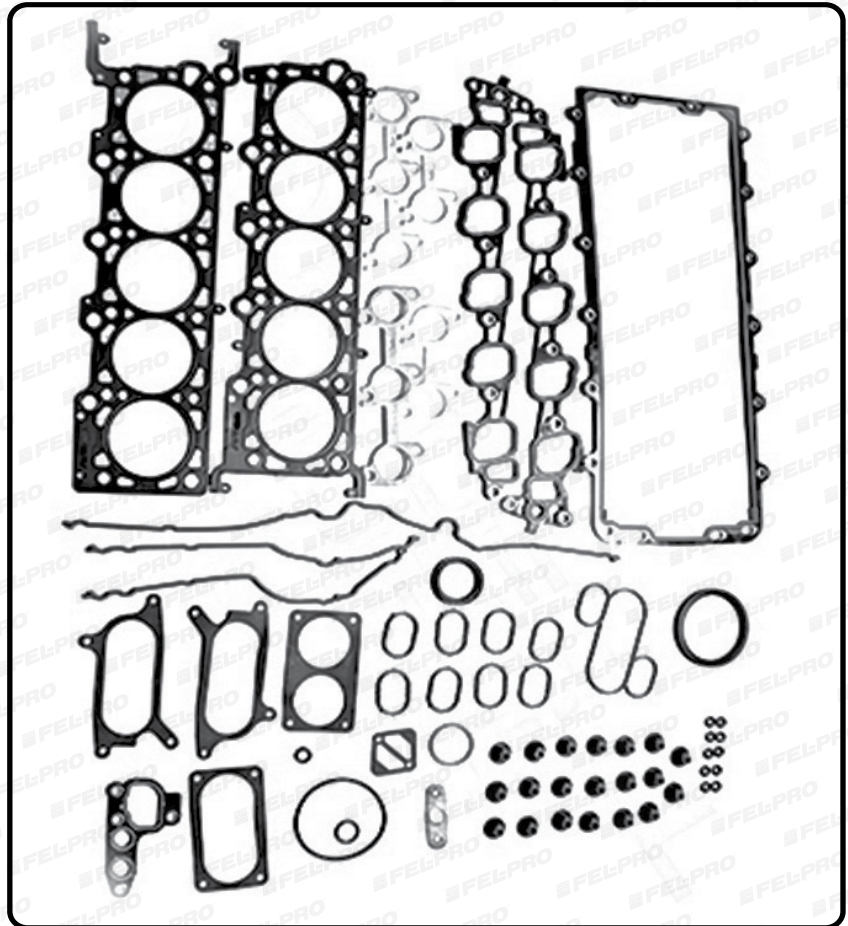
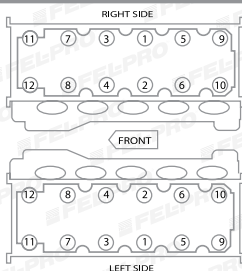
ES727981

Aprietes

1ro 27-32 lb-pie (37-43 Nm).

2do girar 85-95 grados.

3ro girar 85-95 grados.



☒ Número Obsoleto - No Disponible Ø No Aplica / No Requiere

Juego Completo

FSHS26302PT

JC15442

MOTOR	PCD	VIN	AÑO	MODELO
6.8 LTS.	415	S, Y	2005-2012	FORD F250 SUPER DUTY (OHV 30 Valv.) 05-12; F350 SUPER DUTY (OHV 30 Valv.) 05-10; F450 SUPER DUTY (OHV 30 Valv.) 08-09; F450 SUPER DUTY (SOHC 20 Valv.) 05-07; F450 SUPER DUTY (SOHC 30 Valv.) 05-07; F550 SUPER DUTY (SOHC 30 Valv.) 05-12

Componentes

Tipo de Junta	Número de Parte	Tecnología y/o Especificación
Medio Juego Superior	HS26302PT	PermaDry
Medio Juego Inferior	CS261622	PermaDry
Cabeza	Ø	Ø
Cabeza Derecha	26303PT	PermaTorqueMLS
Cabeza Izquierda	26302PT	PermaTorqueMLS
Punterías	VS50656R	PermaDry
Múltiple de Pleno	Ø	Ø
Múltiple de Admisión	MS96687	-
Múltiple de Escape	MS966791	-
Sellos de Válvula	SS72921	Incluye Sellos de Válvula Calidad Premium
Sellos de Válvula Admisión	Ø	Ø
Sellos de Válvula Escape	Ø	Ø
Carter	OS30710R	PermaDry
Kit Tapa de Distribución	TCS46067	-
Reten de Cigüeñal Delantero	TCS46117	-
Reten de Cigüeñal trasero	BS40644	Hule (Vitón 10) - Teflón
Reten de Arbol de Levas	-	-
Junta de la Bomba de Agua	35478	-
Junta de la Bomba de Aceite	-	-

Torques

Tornillo de Cabeza / Culata

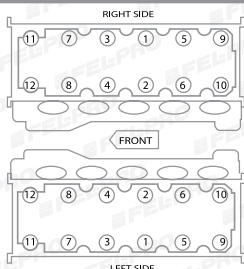
ES727981

Aprietes

1ro 27-32 lb-pie (37-43 Nm).

2do girar 85-95 grados.

3ro girar 85-95 grados.



* Para Más Información Revisar la Guía Rápida de Fel-Pro 2016

Juego Completo

JFO8420 (1985-1987)

MOTOR	PCD	VIN	AÑO	MODELO
6.9 LTS.	421	1	1983-1987	FORD E-250 83-87; ECONOLINE E-150 84-84; ECONOLINE E-350 83-87; F-250 83-87; F-350 83-87

Componentes

Tipo de Junta	Número de Parte	Tecnología y/o Especificación
Medio Juego Superior	-	-
Medio Juego Inferior	-	-
Cabeza	-	-
Cabeza Derecha	-	-
Cabeza Izquierda	-	-
Punterías	-	-
Múltiple de Pleno	-	-
Múltiple de Admisión	-	-
Múltiple de Escape	-	-
Sellos de Válvula	-	-
Sellos de Válvula Admisión	-	-
Sellos de Válvula Escape	-	-
Carter	-	-
Kit Tapa de Distribución	-	-
Reten de Cigüeñal Delantero	-	-
Reten de Cigüeñal trasero	-	-
Reten de Arbol de Levas	-	-
Junta de la Bomba de Agua	-	-
Junta de la Bomba de Aceite	-	-

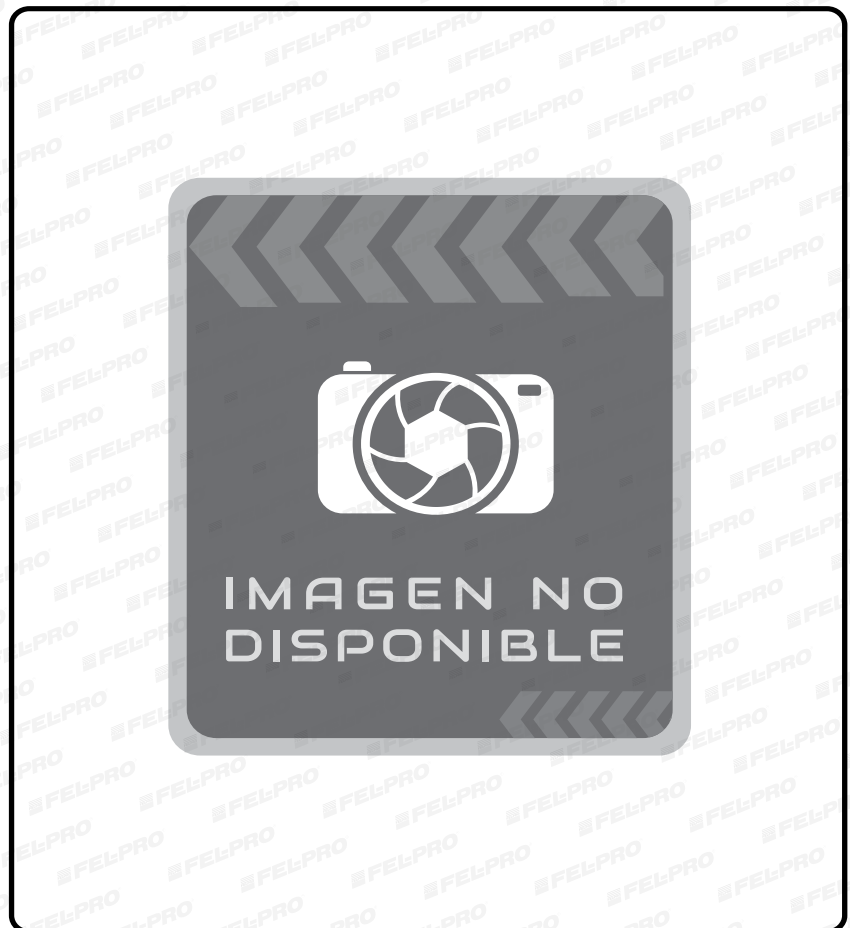
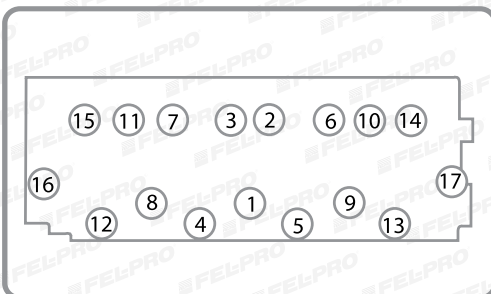
Torques

Tornillo de Cabeza / Culata

--

Aprietes

1ro 40 lb-pie (54 Nm).
2do 70 lb.pie (95 Nm).
3ro 80 lb-pie (109 Nm).
4to 87 lb-pie (118 Nm).



* Para Más Información Revisar la Guía Rápida de Fel-Pro 2016

FORD- Inc. LINCOLN, MERCURY

Juego Completo

FS8265PT3

JC1540

MOTOR	PCD	VIN	AÑO	MODELO
7.0 LTS., 7.5 LTS.	427 / 458	-	1969-1985	FORD E150 CLUB WAGON 76-79; E150 ECONOLINE 76-80; E250 CLUB WAGON 75-85; E250 ECONOLINE 75-80; E350 CLUB WAGON 77-85; E350 ECONOLINE 75-85; F100 PICK UP 73-74; F150 75-79; F250 75-85; F350 75-85; MUSTANG (OHV 16 Valv.) 69-71; THUNDERBIRD 75-76

Componentes

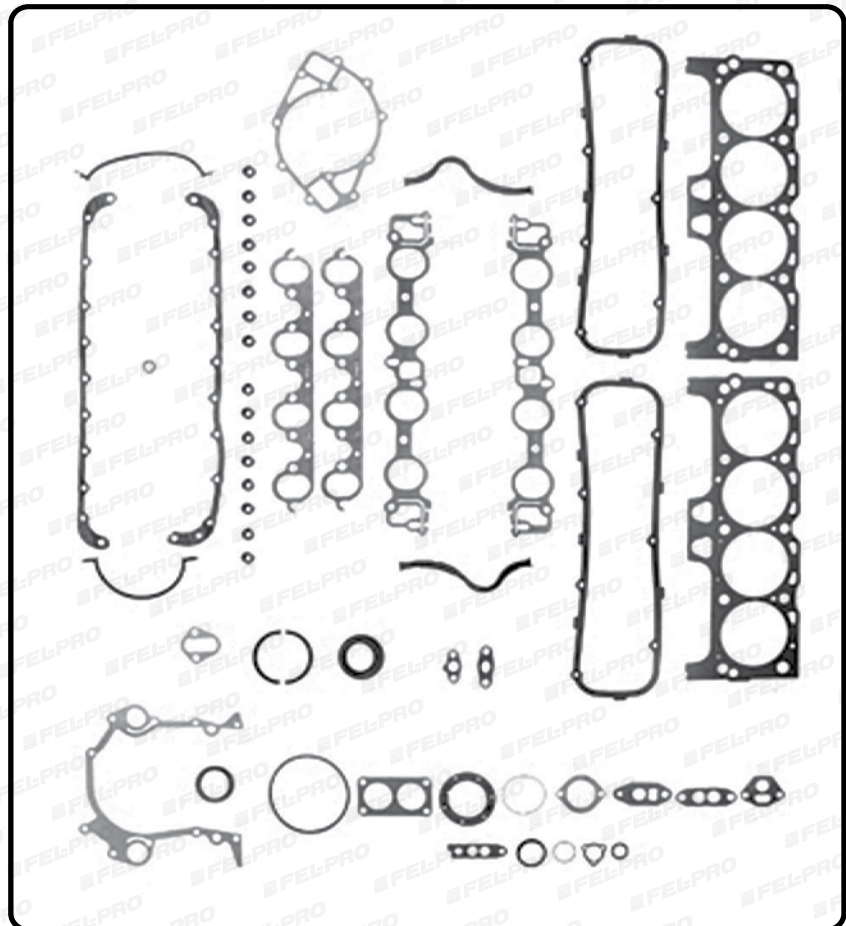
Tipo de Junta	Número de Parte	Tecnología y/o Especificación
Medio Juego Superior	HS8265PT1	Incluye Sellos de Válvula Calidad Premium
Medio Juego Inferior	CS82651	-
Cabeza	8265PT1	PermaTorque
Cabeza Derecha	Ø	Ø
Cabeza Izquierda	Ø	Ø
Punterías	V550044C/V550044R	Corcho / Caucho
Múltiple de Pleno	-	-
Múltiple de Admisión	-	-
Múltiple de Escape	MS90291	-
Sellos de Válvula	SS13364	Incluye Sellos de Válvula Calidad Premium
Sellos de Válvula Admisión	Ø	Ø
Sellos de Válvula Escape	Ø	Ø
Carter	OS30408C	Corcho
Kit Tapa de Distribución	TCS45024/TCS45129	-
Reten de Cigüeñal Delantero	-	-
Reten de Cigüeñal trasero	BS40654	Vitón
Reten de Arbol de Levas	-	-
Junta de la Bomba de Agua	35039	-
Junta de la Bomba de Aceite	70132/72516	-

Torques

Tornillo de Cabeza / Culata

Aprietes

0



☒ Número Obsoleto - No Disponible ø No Aplica / No Requiere

Juego Completo

JFO84602

MOTOR	PCD	VIN	AÑO	MODELO
7.5 LTS.	458	-	1988-1989	FORD F200/250 SERIES 88-89; F300/350 SERIES 88-89

Componentes

Tipo de Junta	Número de Parte	Tecnología y/o Especificación
Medio Juego Superior	-	-
Medio Juego Inferior	-	-
Cabeza	-	-
Cabeza Derecha	-	-
Cabeza Izquierda	-	-
Punterías	<input checked="" type="checkbox"/>	<input checked="" type="checkbox"/>
Múltiple de Pleno	-	-
Múltiple de Admisión	<input checked="" type="checkbox"/>	<input checked="" type="checkbox"/>
Múltiple de Escape	MS94204	-
Sellos de Válvula	Ø	Ø
Sellos de Válvula Admisión	SS70070	Incluye Sellos de Válvula Calidad Premium
Sellos de Válvula Escape	<input checked="" type="checkbox"/>	<input checked="" type="checkbox"/>
Carter	-	-
Kit Tapa de Distribución	-	-
Reten de Cigüeñal Delantero	-	-
Reten de Cigüeñal trasero	<input checked="" type="checkbox"/>	<input checked="" type="checkbox"/>
Reten de Arbol de Levas	-	-
Junta de la Bomba de Agua	-	-
Junta de la Bomba de Aceite	-	-

Torques

Tornillo de Cabeza / Culata

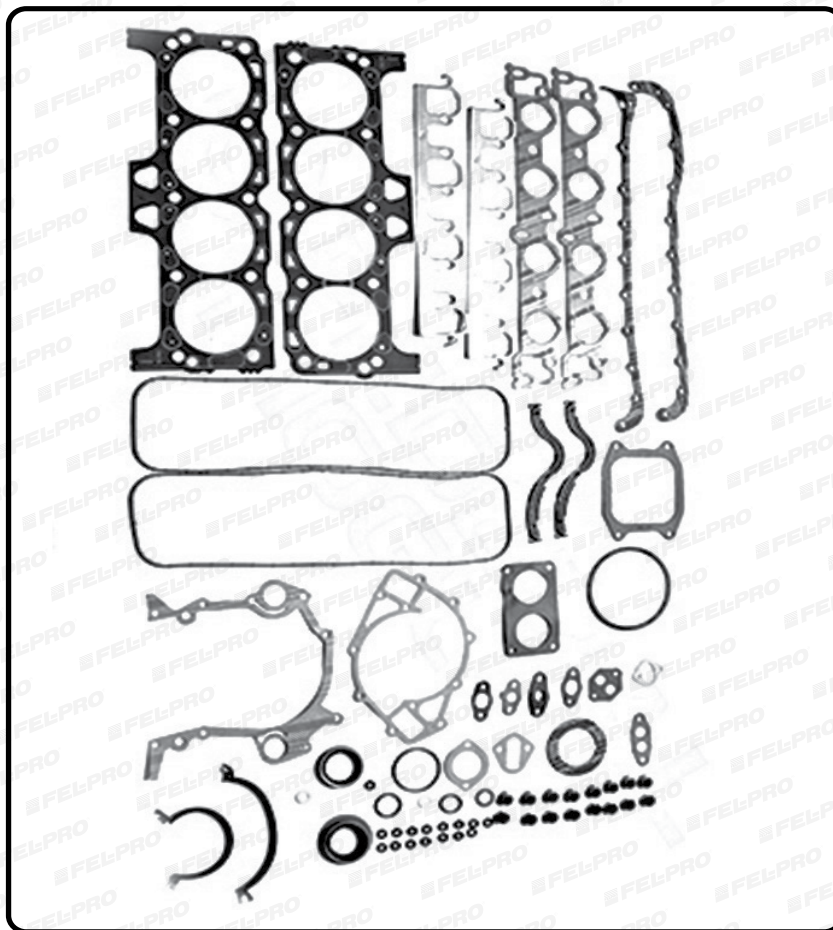
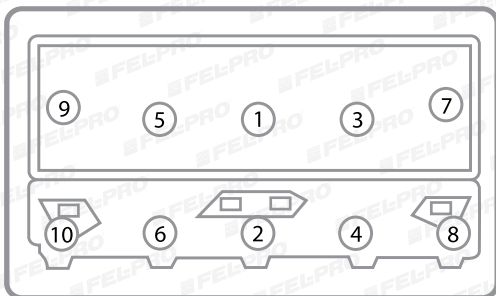
-

Aprietes

1ro 80-90 lb-pie (109-122 Nm).

2do 100-110 lb-pie (136-149 Nm).

3ro 130-140 lb-pie (176-190 Nm).



* Para Más Información Revisar la Guía Rápida de Fel-Pro 2016

FORD- Inc. LINCOLN, MERCURY

Juego Completo

JF084603

MOTOR	PCD	VIN	AÑO	MODELO
7.5 LTS.	458	G, -	1994-1998	FORD F200/250 SERIES 94-94; F300/350 SERIES 94-94; M-450 94-98

Componentes

Tipo de Junta	Número de Parte	Tecnología y/o Especificación
Medio Juego Superior	-	-
Medio Juego Inferior	-	-
Cabeza	-	-
Cabeza Derecha	-	-
Cabeza Izquierda	-	-
Punterías	-	-
Múltiple de Pleno	-	-
Múltiple de Admisión	MFO84603A	-
Múltiple de Escape	MS94204	-
Sellos de Válvula	∅	∅
Sellos de Válvula Admisión	SS70070	Incluye Sellos de Valvula Calidad Premium
Sellos de Válvula Escape	☒	☒
Carter	-	-
Kit Tapa de Distribución	☒	☒
Reten de Cigüeñal Delantero	-	-
Reten de Cigüeñal trasero	-	-
Reten de Arbol de Levas	-	-
Junta de la Bomba de Agua	-	-
Junta de la Bomba de Aceite	-	-

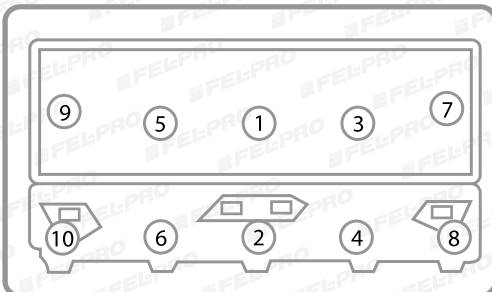
Torques

Tornillo de Cabeza / Culata

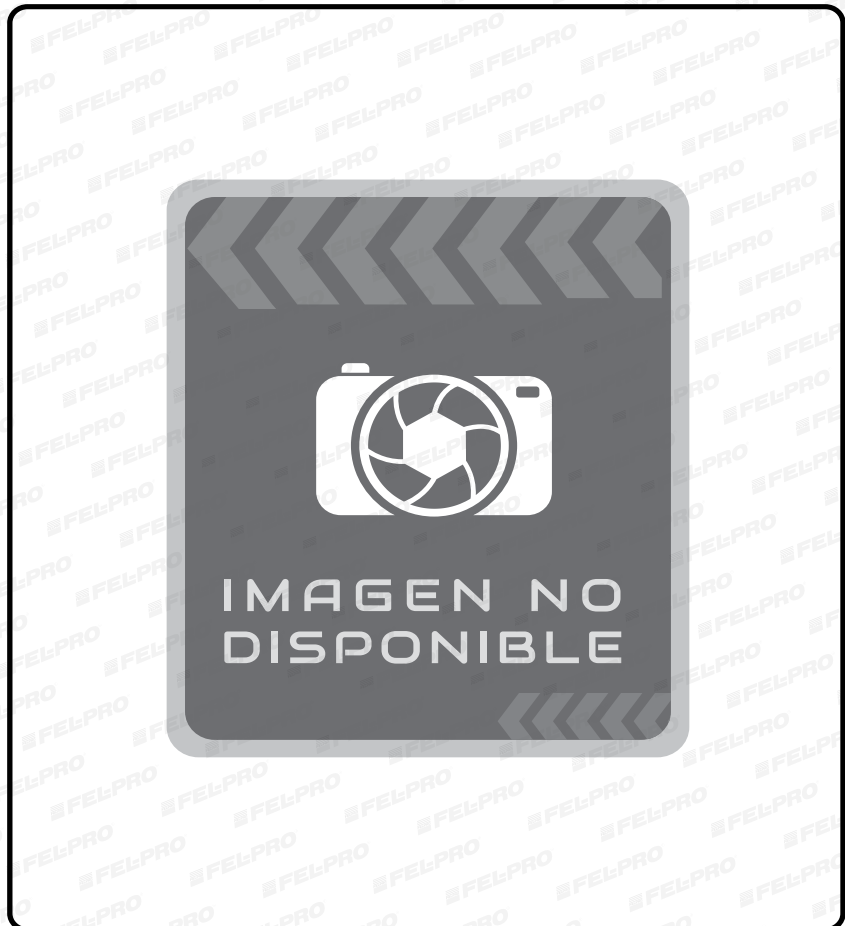


Aprietes

- 1ro 80-90 lb-pie (109-122 Nm).
- 2do 100-110 lb-pie (136-149 Nm).
- 3ro 130-140 lb-pie (176-190 Nm).



☒ Número Obsoleto - No Disponible ∅ No Aplica / No Requiere



GENERAL MOTORS-

Inc. BUICK, CADILLAC, CHEVROLET, GMC, HUMMER, OLDSMOBILE, OPEL, PONTIAC

Juego Completo

JPO41000

MOTOR	PCD	VIN	AÑO	MODELO
1.0 LTS.	61	B10S	2004-2015	PONTIAC MATIZ (SOHC 8 Valv.) 04-15

Componentes

Tipo de Junta	Número de Parte	Tecnología y/o Especificación
Medio Juego Superior	-	-
Medio Juego Inferior	-	-
Cabeza	CPO41000	-
Cabeza Derecha	Ø	Ø
Cabeza Izquierda	Ø	Ø
Punterías	-	-
Múltiple de Pleno	-	-
Múltiple de Admisión	-	-
Múltiple de Escape	-	-
Sellos de Válvula	-	-
Sellos de Válvula Admisión	-	-
Sellos de Válvula Escape	-	-
Carter	-	-
Kit Tapa de Distribución	-	-
Reten de Cigüeñal Delantero	-	-
Reten de Cigüeñal trasero	-	-
Reten de Arbol de Levas	-	-
Junta de la Bomba de Agua	-	-
Junta de la Bomba de Aceite	-	-

Torques

Tornillo de Cabeza / Culata

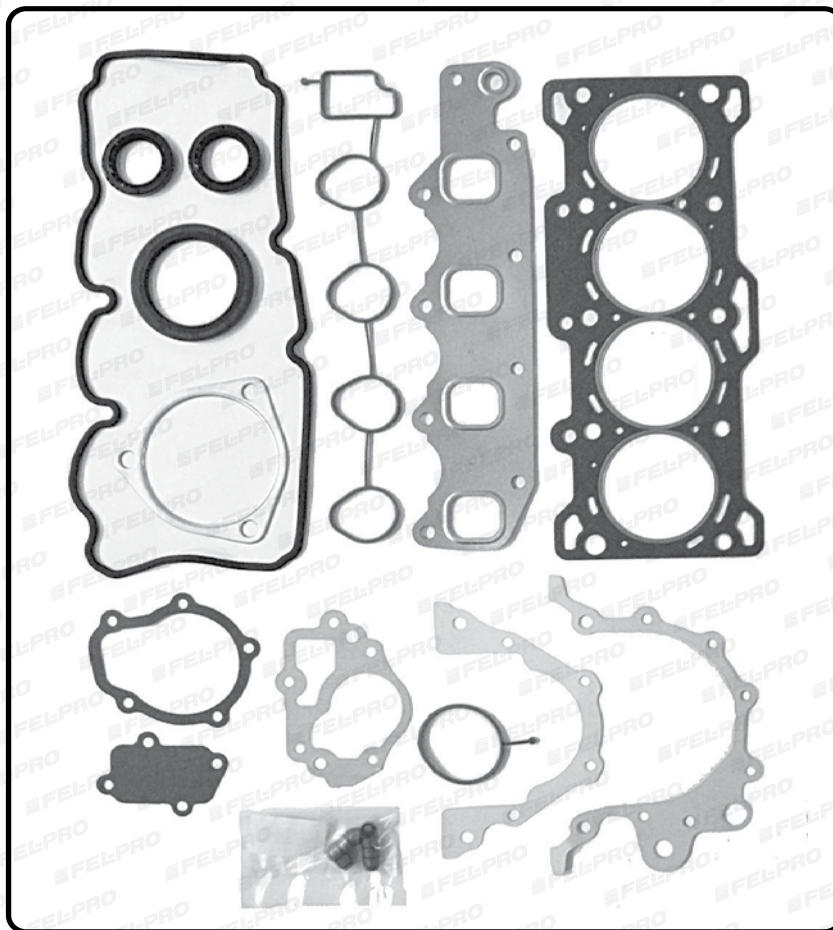


M10x1.25x97mm (x10)

Aprietes

1ro 33.2 lb-pie (45 Nm).

2do 66.4 lb-pie (90 Nm).



* Para Más Información Revisar la Guía Rápida de Fel-Pro 2016

GENERAL MOTORS- Inc. BUICK, CADILLAC, CHEVROLET, GMC, HUMMER, OLDSMOBILE, OPEL, PONTIAC

Juego Completo | JGMC41400

MOTOR	PCD	VIN	AÑO	MODELO
1.4 LTS.	85	C14SE	1994-2003	OPEL CHEVY 94-03; MONZA 01-03, SOHC 8 Valv.

Componentes

Tipo de Junta	Número de Parte	Tecnología y/o Especificación
Medio Juego Superior	-	-
Medio Juego Inferior	-	-
Cabeza	CGMC41400	-
Cabeza Derecha	∅	∅
Cabeza Izquierda	∅	∅
Punterías	-	-
Múltiple de Pleno	-	-
Múltiple de Admisión	-	-
Múltiple de Escape	-	-
Sellos de Válvula	-	-
Sellos de Válvula Admisión	-	-
Sellos de Válvula Escape	-	-
Carter	-	-
Kit Tapa de Distribución	-	-
Reten de Cigüeñal Delantero	-	-
Reten de Cigüeñal trasero	-	-
Reten de Arbol de Levas	-	-
Junta de la Bomba de Agua	-	-
Junta de la Bomba de Aceite	-	-

Torques

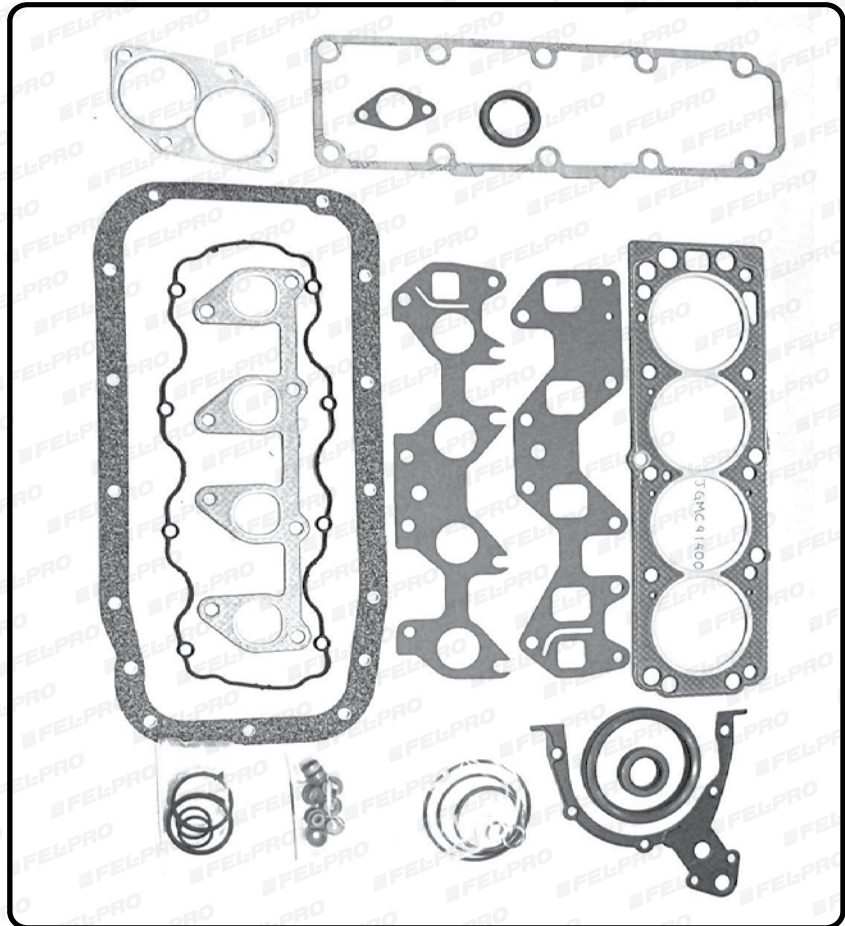
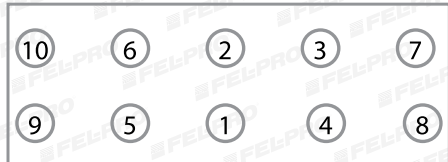
Tornillo de Cabeza / Culata



M10x1.25x140mm (x10)

Aprietes

- 1ro 18 lb-pie (25 Nm).
- 2do girar 60 grados.
- 3ro girar 60 grados.
- 4to girar 60 grados.



☒ Número Obsoleto - No Disponible ∅ No Aplica / No Requiere

GENERAL MOTORS-

Inc. BUICK, CADILLAC, CHEVROLET, GMC, HUMMER, OLDSMOBILE, OPEL, PONTIAC

Juego Completo

JGM414001

MOTOR	PCD	VIN	AÑO	MODELO
1.4 LTS.	85	Z14XE	1998-2005	OPEL ASTRA 00-00; CORSA 02-04; ZAFIRA 98-05, DOHC 16 Valv.

Componentes

Tipo de Junta	Número de Parte	Tecnología y/o Especificación
Medio Juego Superior	-	-
Medio Juego Inferior	-	-
Cabeza	3002920000	-
Cabeza Derecha	Ø	Ø
Cabeza Izquierda	Ø	Ø
Punterías	5002920200	-
Múltiple de Pleno	-	-
Múltiple de Admisión	☒	☒
Múltiple de Escape	☒	☒
Sellos de Válvula	-	-
Sellos de Válvula Admisión	-	-
Sellos de Válvula Escape	-	-
Carter	5002766500	-
Kit Tapa de Distribución	-	-
Reten de Cigüeñal Delantero	-	-
Reten de Cigüeñal trasero	-	-
Reten de Arbol de Levas	-	-
Junta de la Bomba de Agua	-	-
Junta de la Bomba de Aceite	-	-

Torques

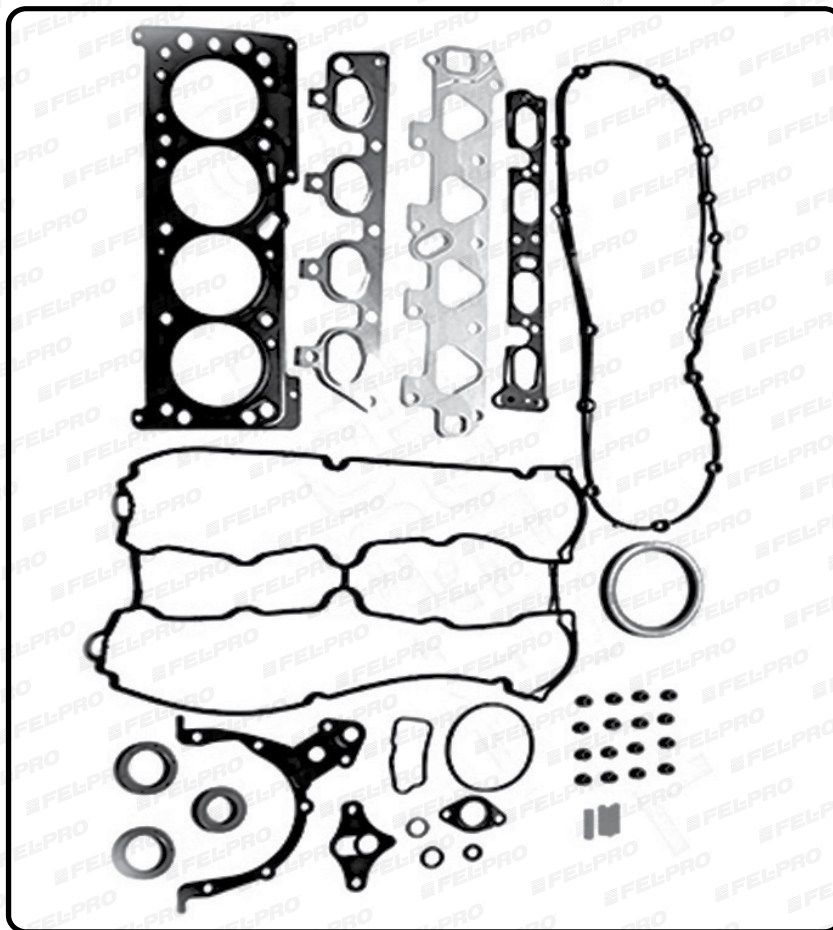
Tornillo de Cabeza / Culata



M10x1.25x153mm (x10)

Aprietes

- 1ro 18 lb-pie (25 Nm).
- 2do aflojar 90 grados.
- 3ro 18 lb-pie (25 Nm).
- 4to girar 90 grados.
- 5to girar 90 grados.
- 6to girar 90 grados.
- 7mo girar 45 grados.



* Para Más Información Revisar la Guía Rápida de Fel-Pro 2016

GENERAL MOTORS- Inc. BUICK, CADILLAC, CHEVROLET, GMC, HUMMER, OLDSMOBILE, OPEL, PONTIAC

Juego Completo

JGM4085

MOTOR	PCD	VIN	AÑO	MODELO
1.6 LTS.	98	-	1983-1984	CHEVROLET CHEVETTE 83-84

Componentes

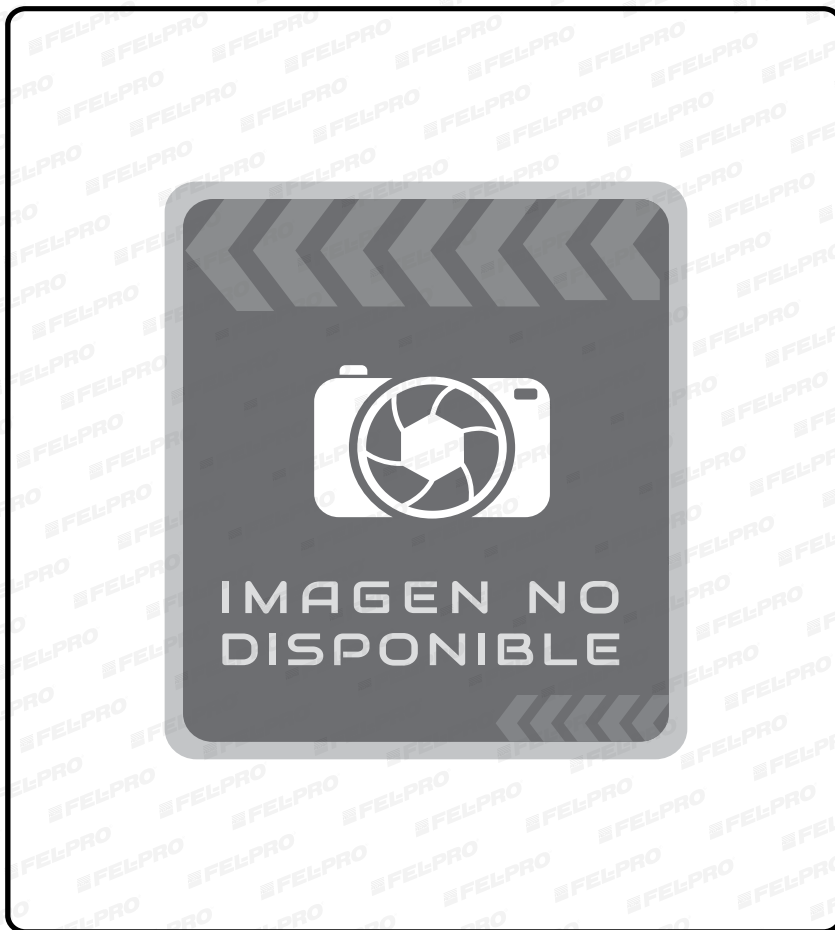
Tipo de Junta	Número de Parte	Tecnología y/o Especificación
Medio Juego Superior	<input checked="" type="checkbox"/>	<input checked="" type="checkbox"/>
Medio Juego Inferior	-	-
Cabeza	<input checked="" type="checkbox"/>	<input checked="" type="checkbox"/>
Cabeza Derecha	∅	∅
Cabeza Izquierda	∅	∅
Punterías	<input checked="" type="checkbox"/>	<input checked="" type="checkbox"/>
Múltiple de Pleno	-	-
Múltiple de Admisión	MGM4092A	-
Múltiple de Escape	<input checked="" type="checkbox"/>	<input checked="" type="checkbox"/>
Sellos de Válvula	-	-
Sellos de Válvula Admisión	-	-
Sellos de Válvula Escape	-	-
Carter	OS30342C	-
Kit Tapa de Distribución	<input checked="" type="checkbox"/>	<input checked="" type="checkbox"/>
Reten de Cigüeñal Delantero	-	-
Reten de Cigüeñal trasero	<input checked="" type="checkbox"/>	<input checked="" type="checkbox"/>
Reten de Arbol de Levas	-	-
Junta de la Bomba de Agua	-	-
Junta de la Bomba de Aceite	-	-

Torques

Tornillo de Cabeza / Culata

Aprietes

0



Número Obsoleto - No Disponible ∅ No Aplica / No Requiere

GENERAL MOTORS-

Inc. BUICK, CADILLAC, CHEVROLET, GMC, HUMMER, OLDSMOBILE, OPEL, PONTIAC

Juego Completo

JGMC41600

MOTOR	PCD	VIN	AÑO	MODELO
1.6 LTS.	98	C16SE	1996-2012	OPEL CHEVY C2 04-08; CHEVY C3 09-12; CHEVY PICK UP 99-12; MONZA 96-12; MONZA WAGON 96-06, SOHC 8 Valv.

Componentes

Tipo de Junta	Número de Parte	Tecnología y/o Especificación
Medio Juego Superior	-	-
Medio Juego Inferior	-	-
Cabeza	COP41600	-
Cabeza Derecha	Ø	Ø
Cabeza Izquierda	Ø	Ø
Punterías	-	-
Múltiple de Pleno	-	-
Múltiple de Admisión	-	-
Múltiple de Escape	-	-
Sellos de Válvula	-	-
Sellos de Válvula Admisión	-	-
Sellos de Válvula Escape	-	-
Carter	-	-
Kit Tapa de Distribución	-	-
Reten de Cigüeñal Delantero	-	-
Reten de Cigüeñal trasero	-	-
Reten de Arbol de Levas	-	-
Junta de la Bomba de Agua	-	-
Junta de la Bomba de Aceite	-	-

Torques

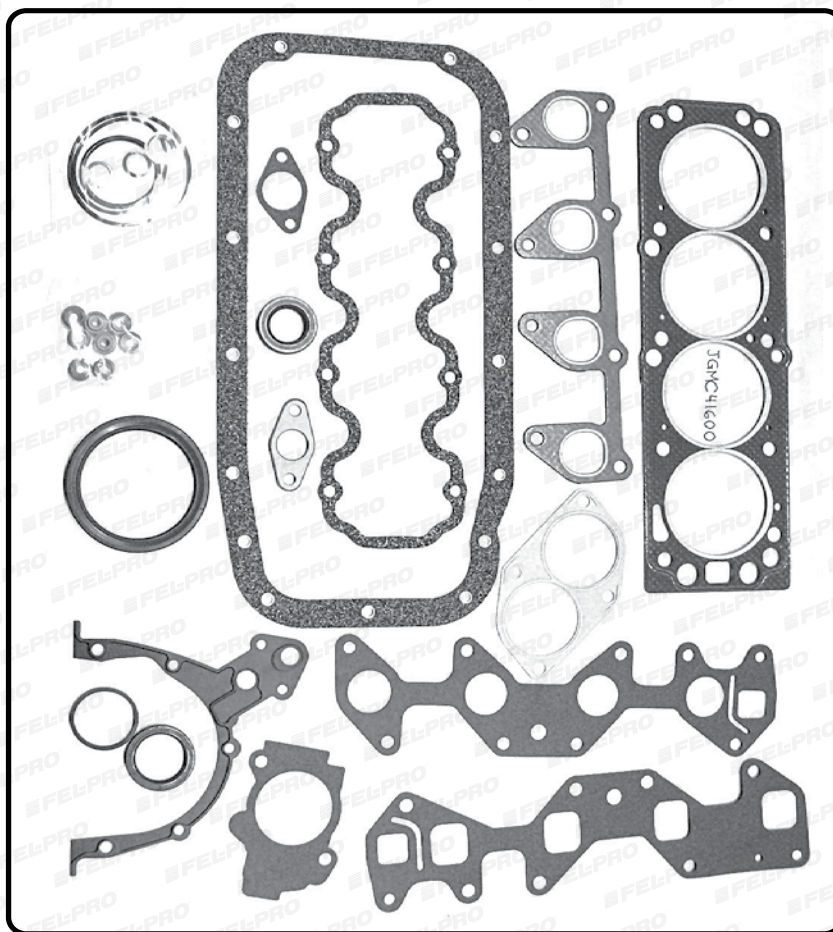
Tornillo de Cabeza / Culata



M10x1.25x140mm (x10)

Aprietes

- 1ro 18 lb-pie (25 Nm).
- 2do girar 60 grados.
- 3ro girar 60 grados.
- 4to girar 60 grados.



* Para Más Información Revisar la Guía Rápida de Fel-Pro 2016

GENERAL MOTORS- Inc. BUICK, CADILLAC, CHEVROLET, GMC, HUMMER, OLDSMOBILE, OPEL, PONTIAC

Juego Completo

FSHS26379PT

JC1239

MOTOR	PCD	VIN	AÑO	MODELO
1.6 LTS.	98	6, G, LXV, E	2007-2012	CHEVROLET AVEO LT 07-08; AVEO LXV 09-12, DOHC 16 Valv.

Componentes

Tipo de Junta	Número de Parte	Tecnología y/o Especificación
Medio Juego Superior	HS26379PT	PermaDry
Medio Juego Inferior	CS26378	Sellador RTV Incluido para junta de Carter
Cabeza	26379PT	PermaTorqueMLS
Cabeza Derecha	∅	∅
Cabeza Izquierda	∅	∅
Punterías	V550730R	PermaDry
Múltiple de Pleno	-	-
Múltiple de Admisión	MS96995	-
Múltiple de Escape	MS96942	-
Sellos de Válvula	SS72924	Incluye Sellos de Válvula Calidad Premium
Sellos de Válvula Admisión	∅	∅
Sellos de Válvula Escape	∅	∅
Carter	-	-
Kit Tapa de Distribución	-	-
Reten de Cigüeñal Delantero	TCS46110	-
Reten de Cigüeñal trasero	BS40535	Hule (Vitón 10), Diseño Mejorado
Reten de Arbol de Levas	TCS46116	-
Junta de la Bomba de Agua	35411	-
Junta de la Bomba de Aceite	-	-

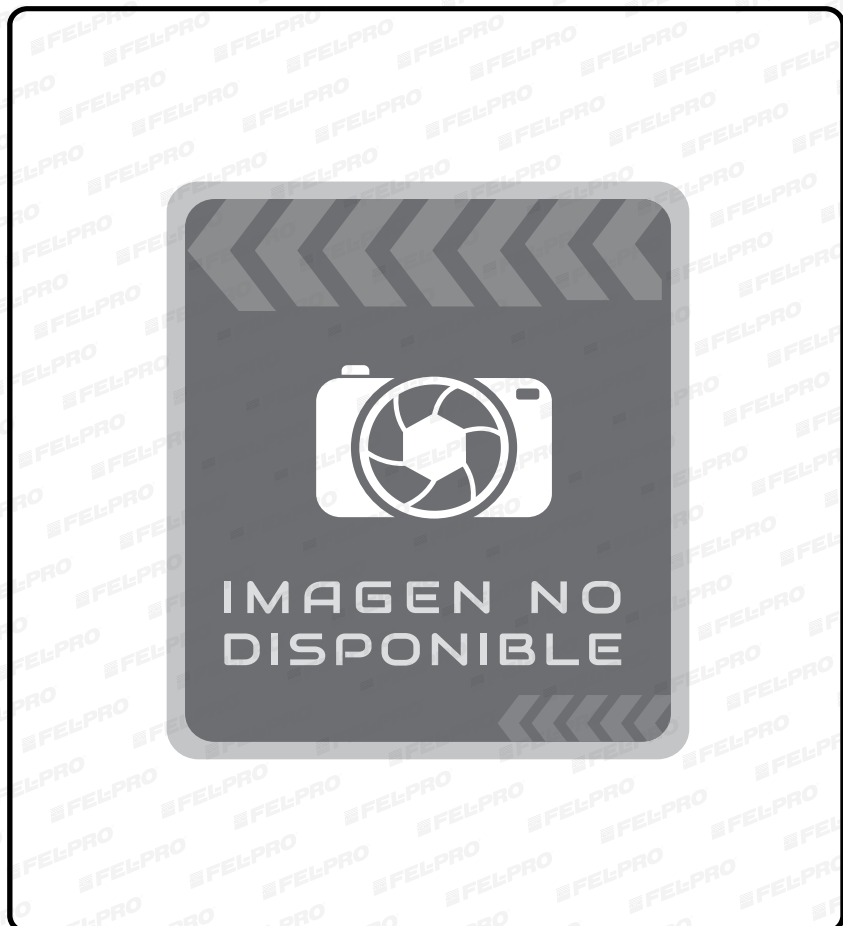
Torques

Tornillo de Cabeza / Culata

ES72244

Aprietes

0



☒ Número Obsoleto - No Disponible ∅ No Aplica / No Requiere

Juego Completo

FSHS26516PT1

MOTOR	PCD	VIN	AÑO	MODELO
1.6 LTS., 1.8 LTS.	98 / 110	-	2010-2012	CHEVROLET CRUZE 10-12; SONIC 12-12, DOHC 16 Valv.

Componentes

Tipo de Junta	Número de Parte	Tecnología y/o Especificación
Medio Juego Superior	HS26516PT1	PermaDry
Medio Juego Inferior	CS26516	Sellador RTV Incluido para junta de Carter
Cabeza	26516PT	PermaTorqueMLS
Cabeza Derecha	Ø	Ø
Cabeza Izquierda	Ø	Ø
Punterías	V550779R	PermaDry
Múltiple de Pleno	-	-
Múltiple de Admisión	MS97206	-
Múltiple de Escape	MS97154	-
Sellos de Válvula	SS72931	Incluye Sellos de Válvula Calidad Premium
Sellos de Válvula Admisión	Ø	Ø
Sellos de Válvula Escape	Ø	Ø
Carter	-	-
Kit Tapa de Distribución	-	-
Reten de Cigüeñal Delantero	TCS46142	-
Reten de Cigüeñal trasero	BS40731	Caucho
Reten de Arbol de Levas	TCS46144	-
Junta de la Bomba de Agua	-	-
Junta de la Bomba de Aceite	-	-

Torques

Tornillo de Cabeza / Culata

ES72469

Aprietes

consultar info



* Para Más Información Revisar la Guía Rápida de Fel-Pro 2016

GENERAL MOTORS- Inc. BUICK, CADILLAC, CHEVROLET, GMC, HUMMER, OLDSMOBILE, OPEL, PONTIAC

Juego Completo | JGMA41800

MOTOR	PCD	VIN	AÑO	MODELO
1.8 LTS.	110	Z18XE	2001-2008	OPEL ASTRA 01-08; MERIVA 07-08; ZAFIRA 02-05, DOHC 16 Valv.

Componentes

Tipo de Junta	Número de Parte	Tecnología y/o Especificación
Medio Juego Superior	-	-
Medio Juego Inferior	-	-
Cabeza	CGMA41800	-
Cabeza Derecha	∅	∅
Cabeza Izquierda	∅	∅
Punterías	-	-
Múltiple de Pleno	-	-
Múltiple de Admisión	-	-
Múltiple de Escape	-	-
Sellos de Válvula	-	-
Sellos de Válvula Admisión	-	-
Sellos de Válvula Escape	-	-
Carter	-	-
Kit Tapa de Distribución	-	-
Reten de Cigüeñal Delantero	-	-
Reten de Cigüeñal trasero	-	-
Reten de Arbol de Levas	-	-
Junta de la Bomba de Agua	-	-
Junta de la Bomba de Aceite	-	-

Torques

Tornillo de Cabeza / Culata



M10x1.25x153mm (x10)

Aprietes

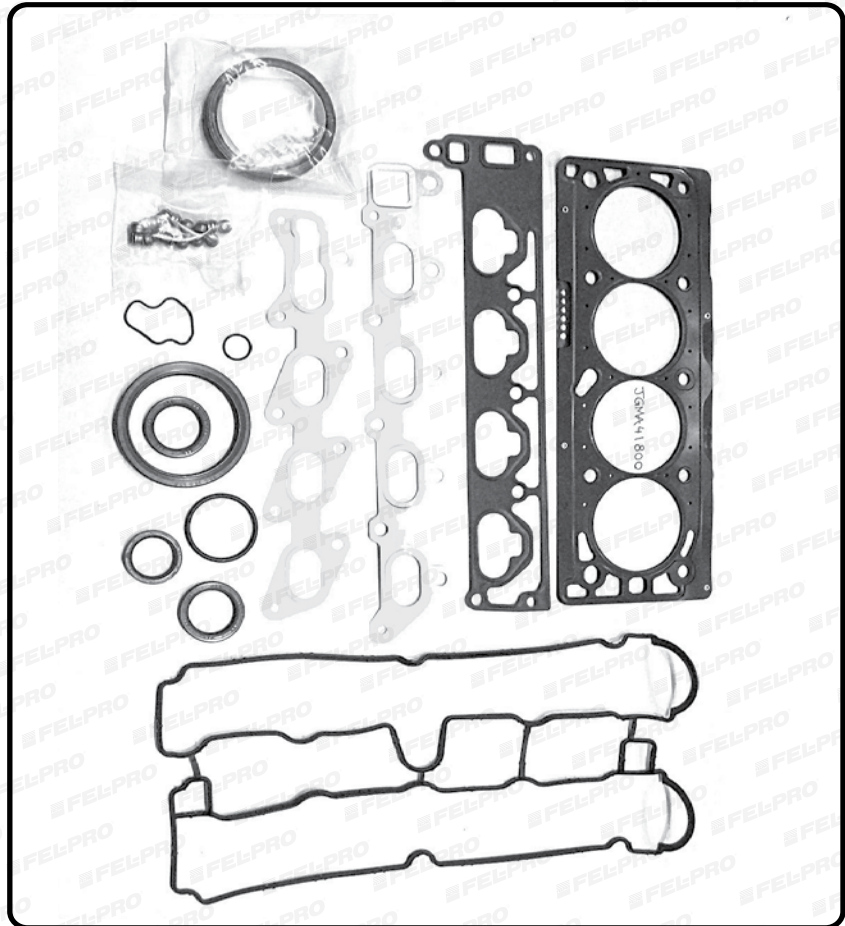
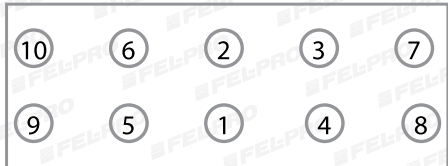
1ro 18 lb-pie (25 Nm).

2do girar 90 grados.

3ro girar 90 grados.

4to girar 90 grados.

5to girar 45 grados.



☒ Número Obsoleto - No Disponible ∅ No Aplica / No Requiere

Juego Completo

JGM418003

MOTOR	PCD	VIN	AÑO	MODELO
1.8 LTS.	110	C18NZ	2003-2009	OPEL CORSA (OHC 8 Valv.) 03-08; MERIVA (OHC 16 Valv.) 05-06; TORNADO (OHC 8 Valv.) 03-09

Componentes

Tipo de Junta	Número de Parte	Tecnología y/o Especificación
Medio Juego Superior	-	-
Medio Juego Inferior	-	-
Cabeza	CGM418003	-
Cabeza Derecha	Ø	Ø
Cabeza Izquierda	Ø	Ø
Punterías	-	-
Múltiple de Pleno	-	-
Múltiple de Admisión	-	-
Múltiple de Escape	-	-
Sellos de Válvula	-	-
Sellos de Válvula Admisión	-	-
Sellos de Válvula Escape	-	-
Carter	-	-
Kit Tapa de Distribución	-	-
Reten de Cigüeñal Delantero	-	-
Reten de Cigüeñal trasero	-	-
Reten de Arbol de Levas	-	-
Junta de la Bomba de Agua	-	-
Junta de la Bomba de Aceite	-	-

Torques

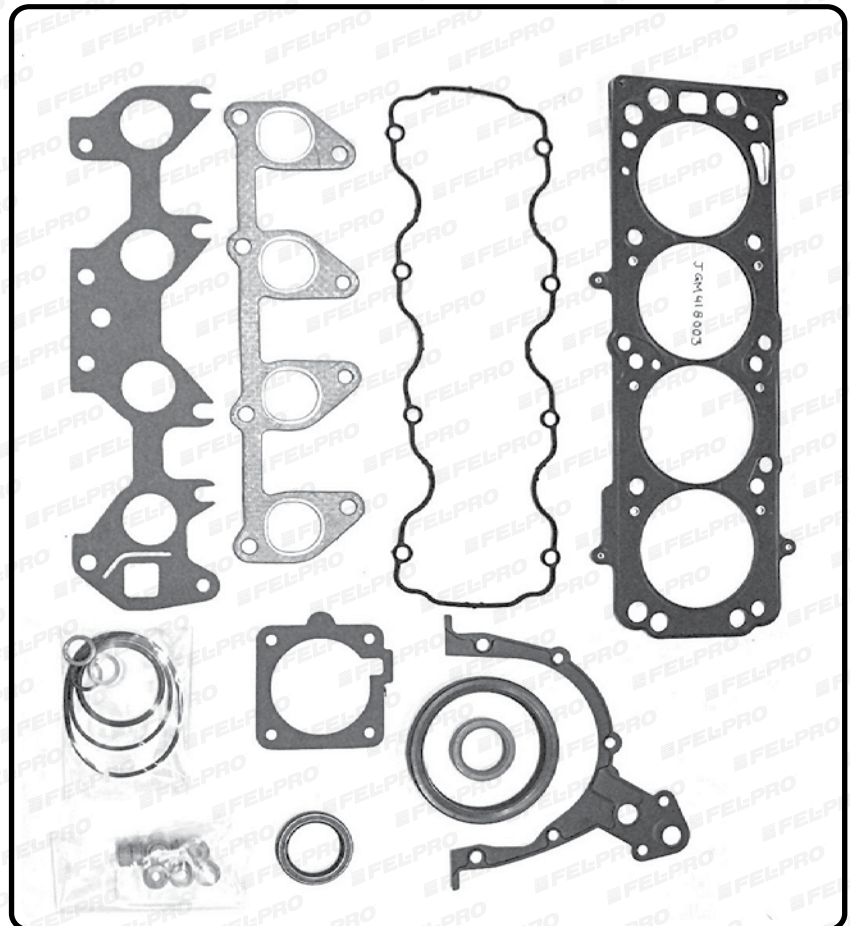
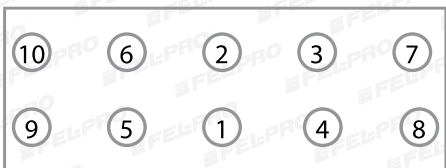
Tornillo de Cabeza / Culata



M11x1.25x140mm (x10)

Aprietes

- 1ro 18 lb-pie (25 Nm),
- 2do girar 60 grados.
- 3ro girar 60 grados.
- 4to girar 60 grados.
- 5to calentar motor.
- 6to enfriar motor.
- 7mo girar 30 grados.



* Para Más Información Revisar la Guía Rápida de Fel-Pro 2016

GENERAL MOTORS- Inc. BUICK, CADILLAC, CHEVROLET, GMC, HUMMER, OLDSMOBILE, OPEL, PONTIAC

Juego Completo

JGM4134

MOTOR	PCD	VIN	AÑO	MODELO
2.0 LTS.	122	1	1987-1989	CHEVROLET BERETTA 87-89; CAVALIER 87-89; CORSICA 87-89

Componentes

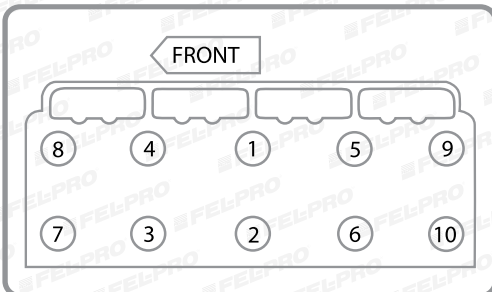
Tipo de Junta	Número de Parte	Tecnología y/o Especificación
Medio Juego Superior	<input checked="" type="checkbox"/>	<input checked="" type="checkbox"/>
Medio Juego Inferior	-	-
Cabeza	-	-
Cabeza Derecha	-	-
Cabeza Izquierda	-	-
Punterías	-	-
Múltiple de Pleno	-	-
Múltiple de Admisión	<input checked="" type="checkbox"/>	<input checked="" type="checkbox"/>
Múltiple de Escape	-	-
Sellos de Válvula	<input checked="" type="checkbox"/>	<input checked="" type="checkbox"/>
Sellos de Válvula Admisión	∅	∅
Sellos de Válvula Escape	∅	∅
Carter	-	-
Kit Tapa de Distribución	-	-
Reten de Cigüeñal Delantero	-	-
Reten de Cigüeñal trasero	-	-
Reten de Arbol de Levas	-	-
Junta de la Bomba de Agua	-	-
Junta de la Bomba de Aceite	-	-

Torques

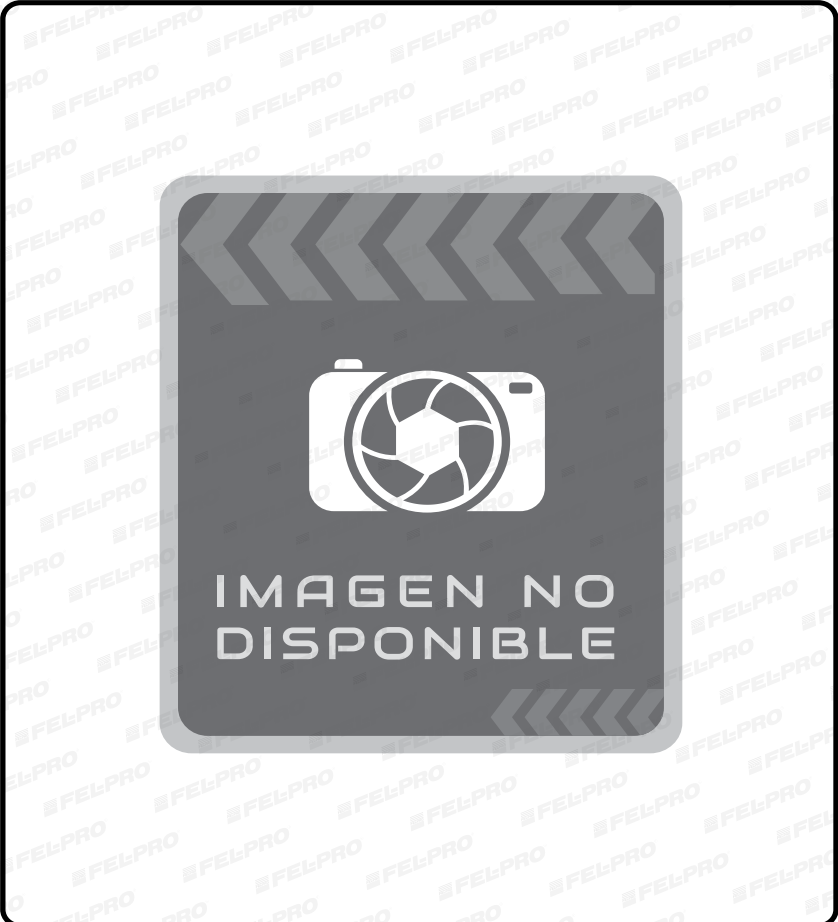
Tornillo de Cabeza / Culata

Aprietes

Tornillos 1, 4, 5, 8, 9 ; 73-83 lb-pie (99-112.5 Nm).
Tornillos 2, 3, 6, 7, 10 ; 62-70 lb-pie (84-95 Nm).



Número Obsoleto - No Disponible ∅ No Aplica / No Requiere



GENERAL MOTORS-

Inc. BUICK, CADILLAC, CHEVROLET, GMC, HUMMER, OLDSMOBILE, OPEL, PONTIAC

Juego Completo

FSHS26278PT

JC1233

MOTOR	PCD	VIN	AÑO	MODELO
2.0 LTS.	122	C, -	1999-2003	CHEVROLET TRACKER 99-03; SUZUKI AERIO (DOHC 16 Valv.) 02-03; VITARA (DOHC 16 Valv.) 99-03

Componentes

Tipo de Junta	Número de Parte	Tecnología y/o Especificación
Medio Juego Superior	HS26278PT	PermaDry
Medio Juego Inferior	CS26278	-
Cabeza	26278PT	PermaTorqueMLS
Cabeza Derecha	∅	∅
Cabeza Izquierda	∅	∅
Punterías	V550633R	PermaDry
Múltiple de Pleno	-	-
Múltiple de Admisión	MS96603	-
Múltiple de Escape	MS96602	-
Sellos de Válvula	SS702831	Incluye Sellos de Válvula Calidad Premium
Sellos de Válvula Admisión	∅	∅
Sellos de Válvula Escape	∅	∅
Carter	OS30765	-
Kit Tapa de Distribución	-	-
Reten de Cigüeñal Delantero	TCS46056	-
Reten de Cigüeñal trasero	BS40684	Hule (Vitón 10), Diseño Mejorado
Reten de Arbol de Levas	-	-
Junta de la Bomba de Agua	-	-
Junta de la Bomba de Aceite	-	-

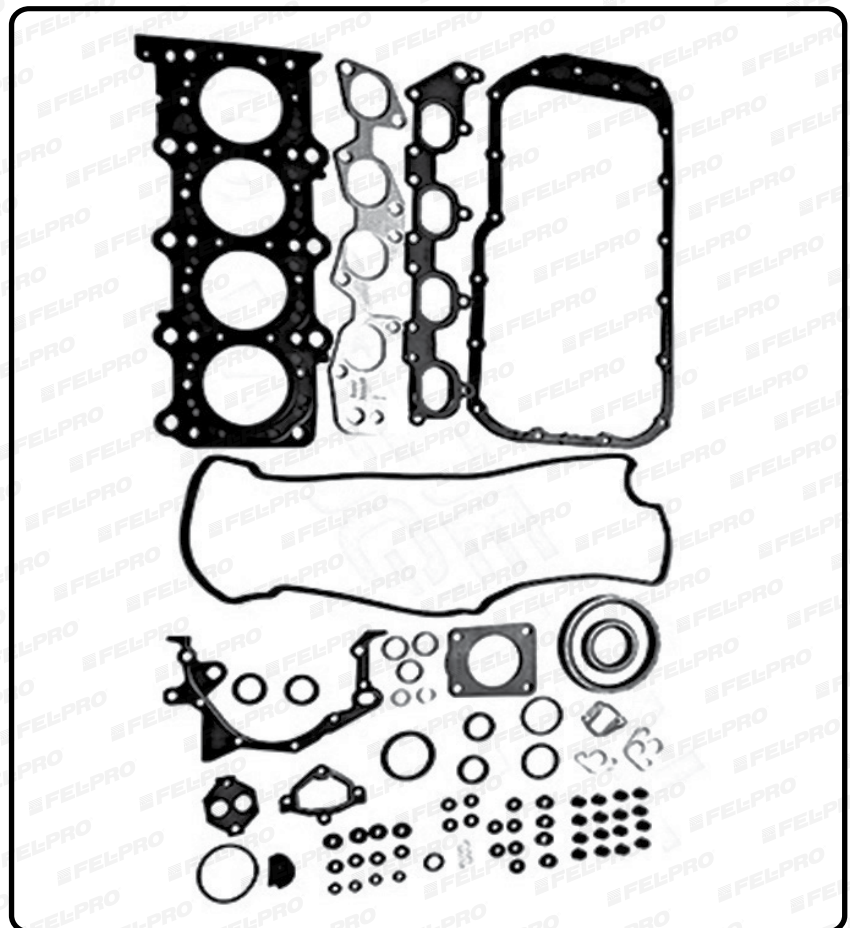
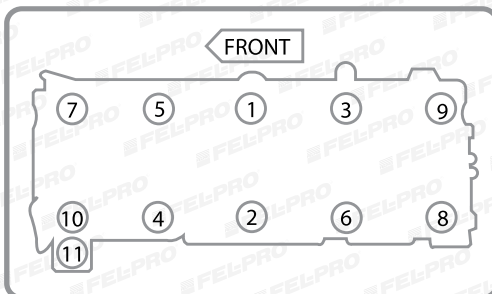
Torques

Tornillo de Cabeza / Culata

ES72206

Aprietes

- 1ro tornillos 1-10 38.5 lb-pie (52 Nm).
- 2do 61 lb-pie (83 Nm).
- 3ro aflojar todos los tornillos.
- 4to tornillos 1-10 38.5 lb-pie (52 Nm) otra vez.
- 5to tornillos 1-10 76 lb-pie (103 Nm).
- 6to tornillo 11 8 lb-pie (11 Nm).



* Para Más Información Revisar la Guía Rápida de Fel-Pro 2016

GENERAL MOTORS- Inc. BUICK, CADILLAC, CHEVROLET, GMC, HUMMER, OLDSMOBILE, OPEL, PONTIAC

Juego Completo

JGM420001

MOTOR	PCD	VIN	AÑO	MODELO
2.0 LTS.	122	X20SED	2006-2011	CHEVROLET OPTRA (DOHC 16 Valv.) 06-11

Componentes

Tipo de Junta	Número de Parte	Tecnología y/o Especificación
Medio Juego Superior	-	-
Medio Juego Inferior	-	-
Cabeza	-	-
Cabeza Derecha	-	-
Cabeza Izquierda	-	-
Punterías	-	-
Múltiple de Pleno	-	-
Múltiple de Admisión	-	-
Múltiple de Escape	-	-
Sellos de Válvula	-	-
Sellos de Válvula Admisión	-	-
Sellos de Válvula Escape	-	-
Carter	-	-
Kit Tapa de Distribución	-	-
Reten de Cigüeñal Delantero	-	-
Reten de Cigüeñal trasero	-	-
Reten de Arbol de Levas	-	-
Junta de la Bomba de Agua	-	-
Junta de la Bomba de Aceite	-	-

Torques

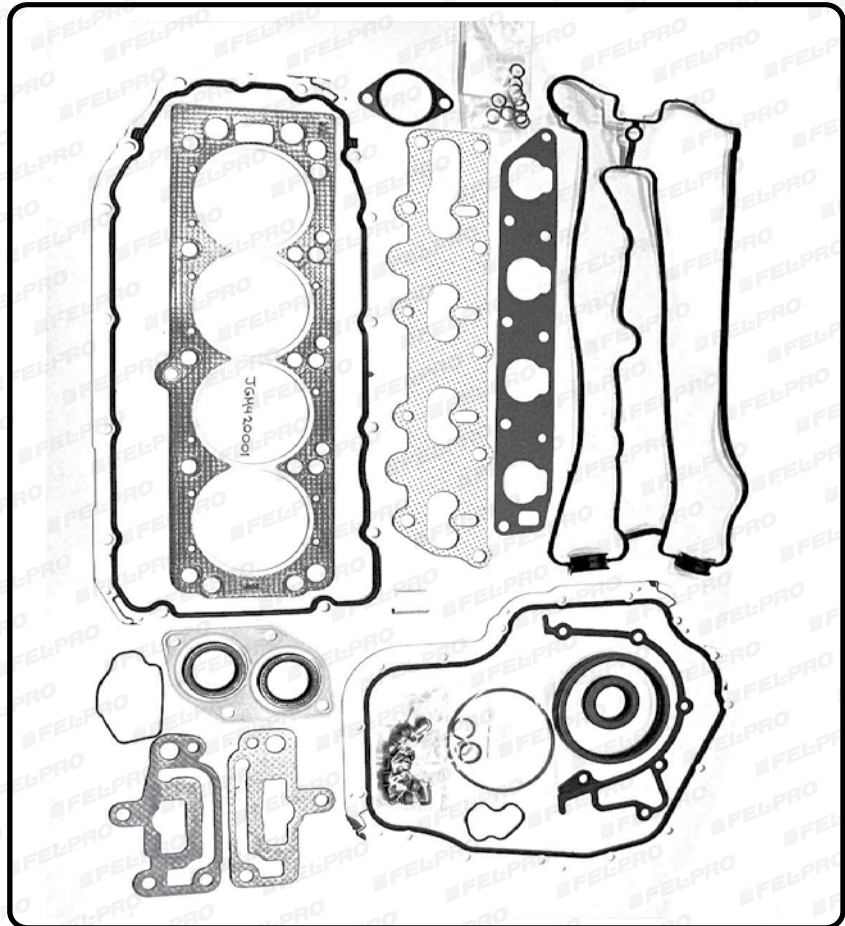
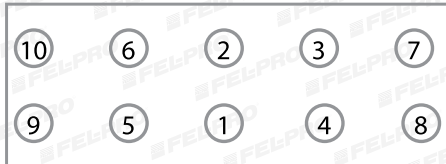
Tornillo de Cabeza / Culata



M11x1.25x105mm (x10)

Aprietes

- 1ro 18 lb-pie (25 Nm),
- 2do girar 90 grados.
- 3ro girar 90 grados.
- 4to girar 90 grados.



☒ Número Obsoleto - No Disponible ☉ No Aplica / No Requiere

GENERAL MOTORS- Inc. BUICK, CADILLAC, CHEVROLET, GMC, HUMMER, OLDSMOBILE, OPEL, PONTIAC

Juego Completo

FSHS26386PT

MOTOR	PCD	VIN	AÑO	MODELO
2.0 LTS., 2.5 LTS.	122 / 153	4, -	1999-2005	CHEVROLET TRACKER 01-04; SUZUKI GRAND VITARA (DOHC 16 Valv.) 99-05; VITARA 04-04

Componentes

Tipo de Junta	Número de Parte	Tecnología y/o Especificación
Medio Juego Superior	HS26386PT	PermaDry
Medio Juego Inferior	CS26386	Sellador RTV Incluido para junta superior de Carter
Cabeza	∅	∅
Cabeza Derecha	26387PT	-
Cabeza Izquierda	26386PT	-
Punterías	V550736R	PermaDry
Múltiple de Pleno	-	-
Múltiple de Admisión	MS97028	-
Múltiple de Escape	MS97043	-
Sellos de Válvula	SS702832	Incluye Sellos de Válvula Calidad Premium
Sellos de Válvula Admisión	∅	∅
Sellos de Válvula Escape	∅	∅
Carter	OS30802	-
Kit Tapa de Distribución	-	-
Reten de Cigüeñal Delantero	TCS46136	-
Reten de Cigüeñal trasero	-	-
Reten de Arbol de Levas	-	-
Junta de la Bomba de Agua	35875	-
Junta de la Bomba de Aceite	-	-

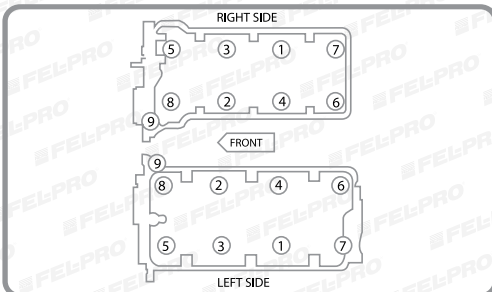
Torques

Tornillo de Cabeza / Culata

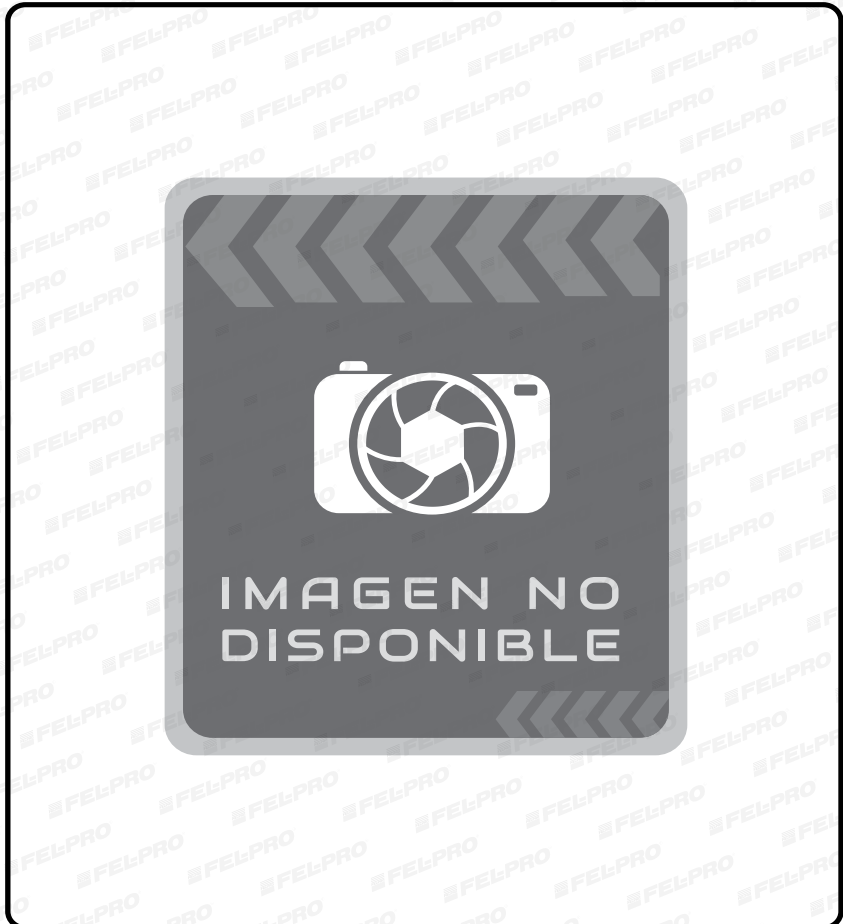
ES72206

Aprietes

- 1ro tornillos 1-8 38.5 lb-pie (52 Nm).
- 2do tornillos 1-8 61 lb-pie (83 Nm).
- 3ro aflojar todos los tornillos.
- 4to tornillos 1-8 38.5 lb-pie (52 Nm) otra vez.
- 5to tornillos 1-8 61 lb-pie (83 Nm).
- 6to tornillos 1-8 76 lb-pie (103 Nm).
- 7mo tornillo 9 8 lb-pie (11 Nm).



☒ Número Obsoleto - No Disponible ∅ No Aplica / No Requiere



Juego Completo

FSHS9469PT2

MOTOR	PCD	VIN	AÑO	MODELO
2.2 LTS.	134	4,-	1993-1997	BUICK CENTURY 93-97

Componentes

Tipo de Junta	Número de Parte	Tecnología y/o Especificación
Medio Juego Superior	HS9469PT2	PermaDry
Medio Juego Inferior	CS9469	-
Cabeza	9469PT	PermaTorque
Cabeza Derecha	∅	∅
Cabeza Izquierda	∅	∅
Punterías	V550313R	PermaDry
Múltiple de Pleno	-	-
Múltiple de Admisión	MS95393	-
Múltiple de Escape	MS93812	-
Sellos de Válvula	SS72852	Incluye Sellos de Válvula Calidad Premium
Sellos de Válvula Admisión	∅	∅
Sellos de Válvula Escape	∅	∅
Carter	OS34300C	-
Kit Tapa de Distribución	TCS45793	-
Reten de Cigüeñal Delantero	-	-
Reten de Cigüeñal trasero	BS40464	Hule (Vitón 10), Diseño Mejorado
Reten de Arbol de Levas	-	-
Junta de la Bomba de Agua	-	-
Junta de la Bomba de Aceite	-	-

Torques

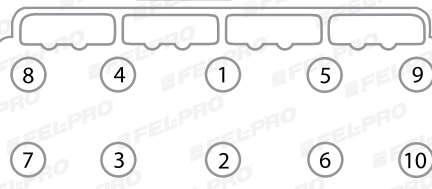
Tornillo de Cabeza / Culata

ES72172, ES74016

Aprietes

1ro tornillos largos 46 lb-pie (62 Nm) ; tornillos cortos 43 lb-pie (58 Nm).
2do girar todos los tornillos 90 grados.

FRONT



* Para Más Información Revisar la Guía Rápida de Fel-Pro 2016

GENERAL MOTORS- Inc. BUICK, CADILLAC, CHEVROLET, GMC, HUMMER, OLDSMOBILE, OPEL, PONTIAC

Juego Completo

JGM41342

MOTOR	PCD	VIN	AÑO	MODELO
2.2 LTS.	134	4	1993-2002	CHEVROLET BERETTA, GT 93-96; CAVALIER (OHV 8 Valv.) 96-02; CORSICA 93-97; SONOMA 94-97; Z-24 (DOHC 8 Valv.) 95-96

Componentes

Tipo de Junta	Número de Parte	Tecnología y/o Especificación
Medio Juego Superior	-	-
Medio Juego Inferior	-	-
Cabeza	9170PT1	PermaTorque, Diseño Mejorado
Cabeza Derecha	∅	∅
Cabeza Izquierda	∅	∅
Punterías	V550485R	PermaDry
Múltiple de Pleno	-	-
Múltiple de Admisión	MS90543	-
Múltiple de Escape	MS90540	-
Sellos de Válvula	SS70809	Incluye Sellos de Válvula Calidad Premium
Sellos de Válvula Admisión	∅	∅
Sellos de Válvula Escape	∅	∅
Carter	AGM4134	-
Kit Tapa de Distribución	-	-
Reten de Cigüeñal Delantero	-	-
Reten de Cigüeñal trasero	-	-
Reten de Arbol de Levas	-	-
Junta de la Bomba de Agua	-	-
Junta de la Bomba de Aceite	-	-

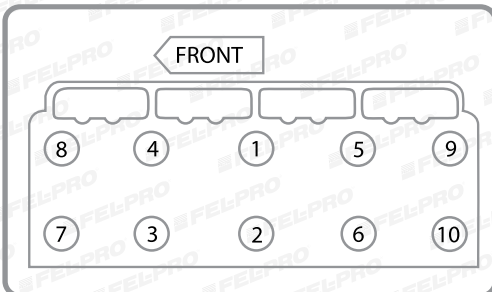
Torques

Tornillo de Cabeza / Culata

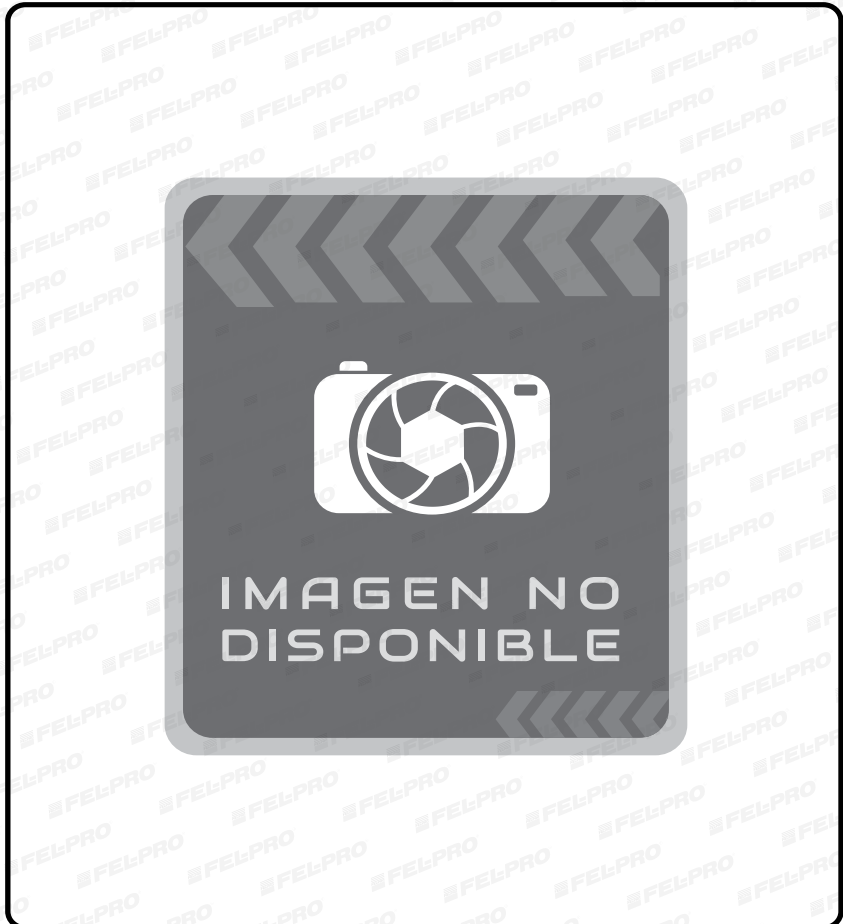


Aprietes

1ro tornillos largos 46 lb-pie (62 Nm) ; tornillos cortos 43 lb-pie (58 Nm).
2do girar todos los tornillos 90 grados.



☒ Número Obsoleto - No Disponible ∅ No Aplica / No Requiere



GENERAL MOTORS-

Inc. BUICK, CADILLAC, CHEVROLET, GMC, HUMMER, OLDSMOBILE, OPEL, PONTIAC

Juego Completo

JGM41341

MOTOR	PCD	VIN	AÑO	MODELO
2.2 LTS.	134	4	1995-2003	CHEVROLET S-10 PICK UP (OHV 8 Valv.) 95-03

Componentes

Tipo de Junta	Número de Parte	Tecnología y/o Especificación
Medio Juego Superior	-	-
Medio Juego Inferior	-	-
Cabeza	CGM4134	-
Cabeza Derecha	Ø	Ø
Cabeza Izquierda	Ø	Ø
Punterías	VS50313R	PermaDry
Múltiple de Pleno	-	-
Múltiple de Admisión	-	-
Múltiple de Escape	MGM4121E	-
Sellos de Válvula	SS70816	Incluye Sellos de Válvula Calidad Premium
Sellos de Válvula Admisión	Ø	Ø
Sellos de Válvula Escape	Ø	Ø
Carter	AGM4134	-
Kit Tapa de Distribución	TCS45793	-
Reten de Cigüeñal Delantero	-	-
Reten de Cigüeñal trasero	BS40464	Hule (Vitón 10), Diseño Mejorado
Reten de Arbol de Levas	-	-
Junta de la Bomba de Agua	-	-
Junta de la Bomba de Aceite	-	-

Torques

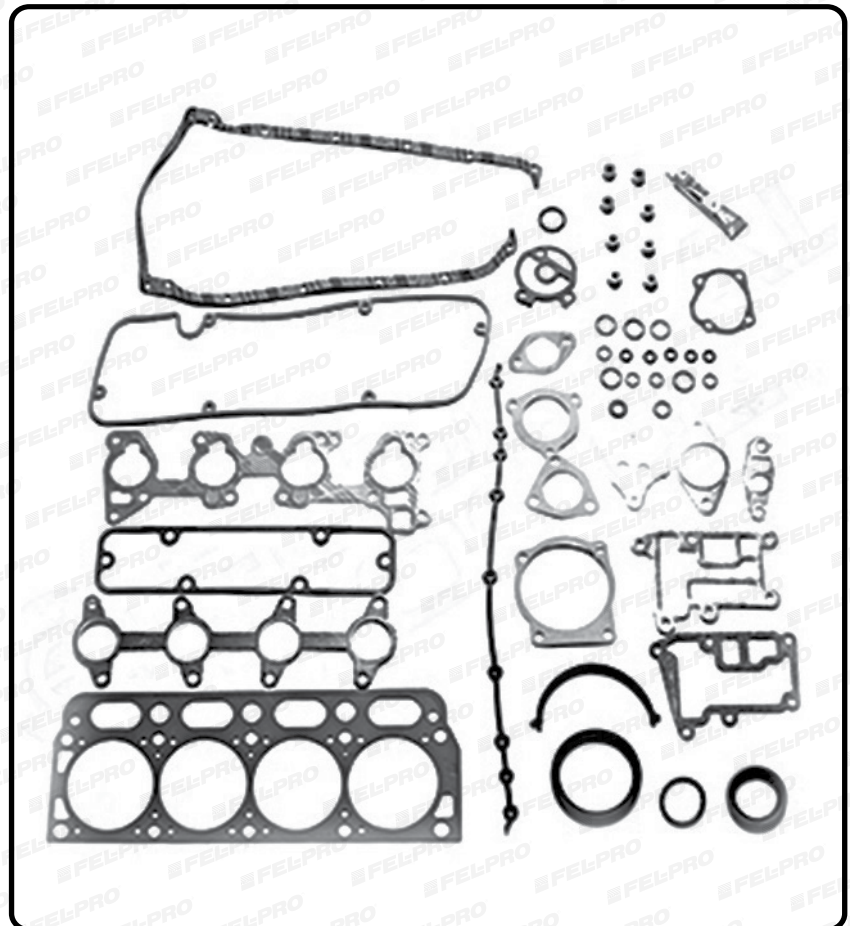
Tornillo de Cabeza / Culata

-

Aprietes

1ro tornillos largos 46 lb-pie (62 Nm) ; tornillos cortos 43 lb-pie (58 Nm).
2do girar todos los tornillos 90 grados.

FRONT



* Para Más Información Revisar la Guía Rápida de Fel-Pro 2016

GENERAL MOTORS- Inc. BUICK, CADILLAC, CHEVROLET, GMC, HUMMER, OLDSMOBILE, OPEL, PONTIAC

Juego Completo

JGM42200

MOTOR	PCD	VIN	AÑO	MODELO
2.2 LTS.	134	Z22SE	2001-2006	OPEL ASTRA 01-03; VECTRA 03-06; ZAFIRA 02-06, DOHC 16 Valv.

Componentes

Tipo de Junta	Número de Parte	Tecnología y/o Especificación
Medio Juego Superior	-	-
Medio Juego Inferior	-	-
Cabeza	CGM42200	-
Cabeza Derecha	∅	∅
Cabeza Izquierda	∅	∅
Punterías	-	-
Múltiple de Pleno	-	-
Múltiple de Admisión	-	-
Múltiple de Escape	-	-
Sellos de Válvula	-	-
Sellos de Válvula Admisión	-	-
Sellos de Válvula Escape	-	-
Carter	-	-
Kit Tapa de Distribución	-	-
Reten de Cigüeñal Delantero	-	-
Reten de Cigüeñal trasero	-	-
Reten de Arbol de Levas	-	-
Junta de la Bomba de Agua	-	-
Junta de la Bomba de Aceite	-	-

Torques

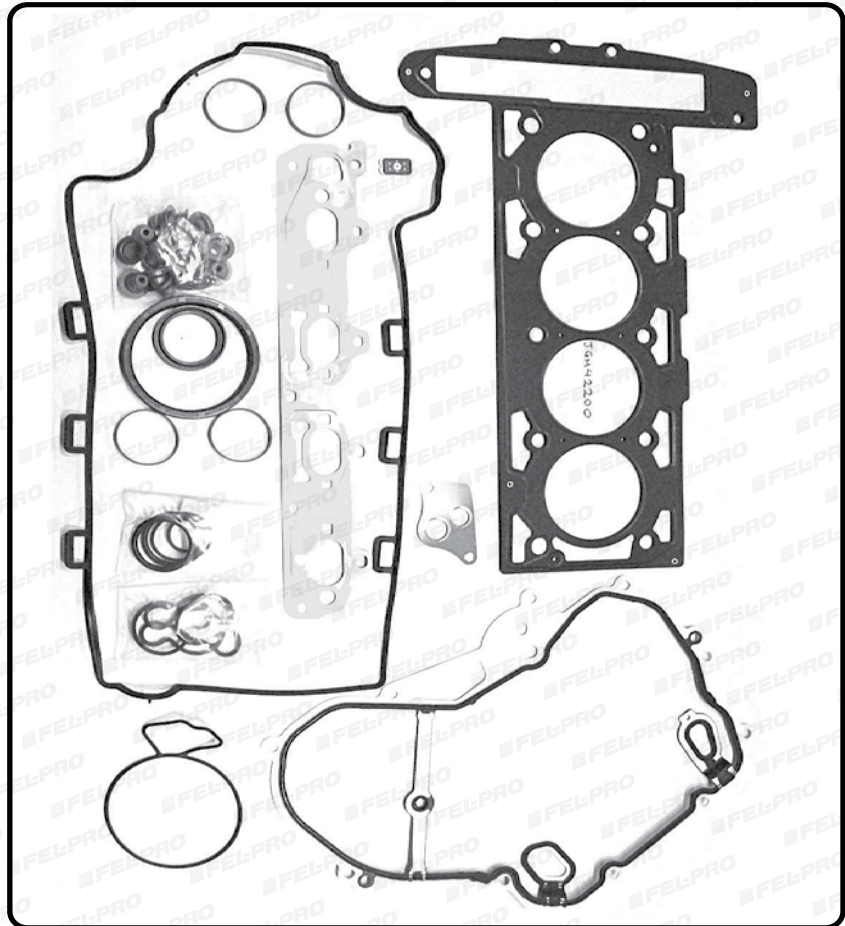
Tornillo de Cabeza / Culata



M11x1.25x140mm (x10)

Aprietes

- 1ro 22 lb-pie (30 Nm).
- 2do girar 75 grados.
- 3ro girar 75 grados.
- 4to girar 15 grados.



☒ Número Obsoleto - No Disponible ∅ No Aplica / No Requiere

GENERAL MOTORS-

Inc. BUICK, CADILLAC, CHEVROLET, GMC, HUMMER, OLDSMOBILE, OPEL, PONTIAC

Juego Completo

JGM41381

MOTOR	PCD	VIN	AÑO	MODELO
2.2 LTS., 2.3 LTS.	134 / 140	4, D	1995-1995	CHEVROLET CAVALIER (DOHC 16 Valv.) 95-95; (OHV 8 Valv.) 95-95

Componentes

Tipo de Junta	Número de Parte	Tecnología y/o Especificación
Medio Juego Superior	-	-
Medio Juego Inferior	-	-
Cabeza	-	-
Cabeza Derecha	-	-
Cabeza Izquierda	-	-
Punterías	-	-
Múltiple de Pleno	-	-
Múltiple de Admisión	-	-
Múltiple de Escape	-	-
Sellos de Válvula	-	-
Sellos de Válvula Admisión	-	-
Sellos de Válvula Escape	-	-
Carter	-	-
Kit Tapa de Distribución	-	-
Reten de Cigüeñal Delantero	-	-
Reten de Cigüeñal trasero	-	-
Reten de Arbol de Levas	-	-
Junta de la Bomba de Agua	-	-
Junta de la Bomba de Aceite	-	-

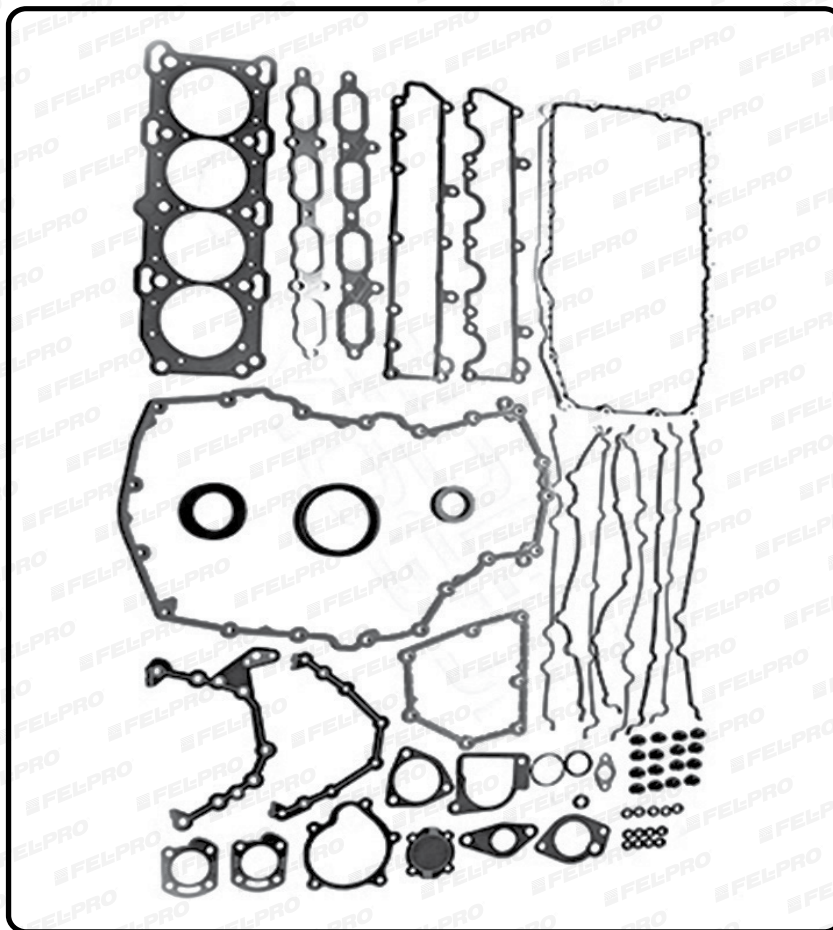
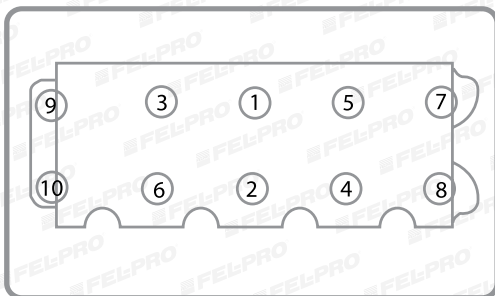
Torques

Tornillo de Cabeza / Culata

-

Aprietes

1ro tornillos largos 30 lb-pie (41 Nm) ; tornillos cortos 26 lb-pie (35 Nm).
2do girar todos los tornillos 90 grados.



* Para Más Información Revisar la Guía Rápida de Fel-Pro 2016

GENERAL MOTORS- Inc. BUICK, CADILLAC, CHEVROLET, GMC, HUMMER, OLDSMOBILE, OPEL, PONTIAC

Juego Completo

FSHS9515PT

MOTOR	PCD	VIN	AÑO	MODELO
2.3 LTS.	140	D	1991-1991	BUICK SKYLARK 91-91

Componentes

Tipo de Junta	Número de Parte	Tecnología y/o Especificación
Medio Juego Superior	HS9515PT	PermaDry
Medio Juego Inferior	CS9515	PermaDry
Cabeza	9515PT	-
Cabeza Derecha	∅	∅
Cabeza Izquierda	∅	∅
Punterías	V550325R	PermaDry
Múltiple de Pleno	-	-
Múltiple de Admisión	MS90573	-
Múltiple de Escape	MS90559	-
Sellos de Válvula	SS70287	Incluye Sellos de Válvula Calidad Premium
Sellos de Válvula Admisión	∅	∅
Sellos de Válvula Escape	∅	∅
Carter	OS30597R	PermaDry
Kit Tapa de Distribución	TCS45954/TCS45843	-
Reten de Cigüeñal Delantero	-	-
Reten de Cigüeñal trasero	BS40591	Caucho
Reten de Arbol de Levas	-	-
Junta de la Bomba de Agua	-	-
Junta de la Bomba de Aceite	-	-

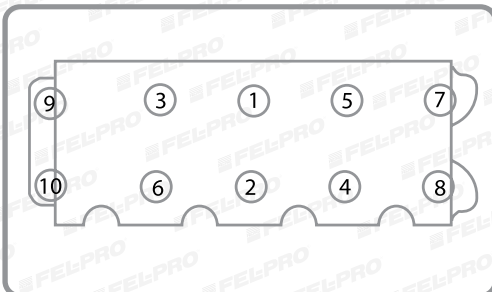
Torques

Tornillo de Cabeza / Culata

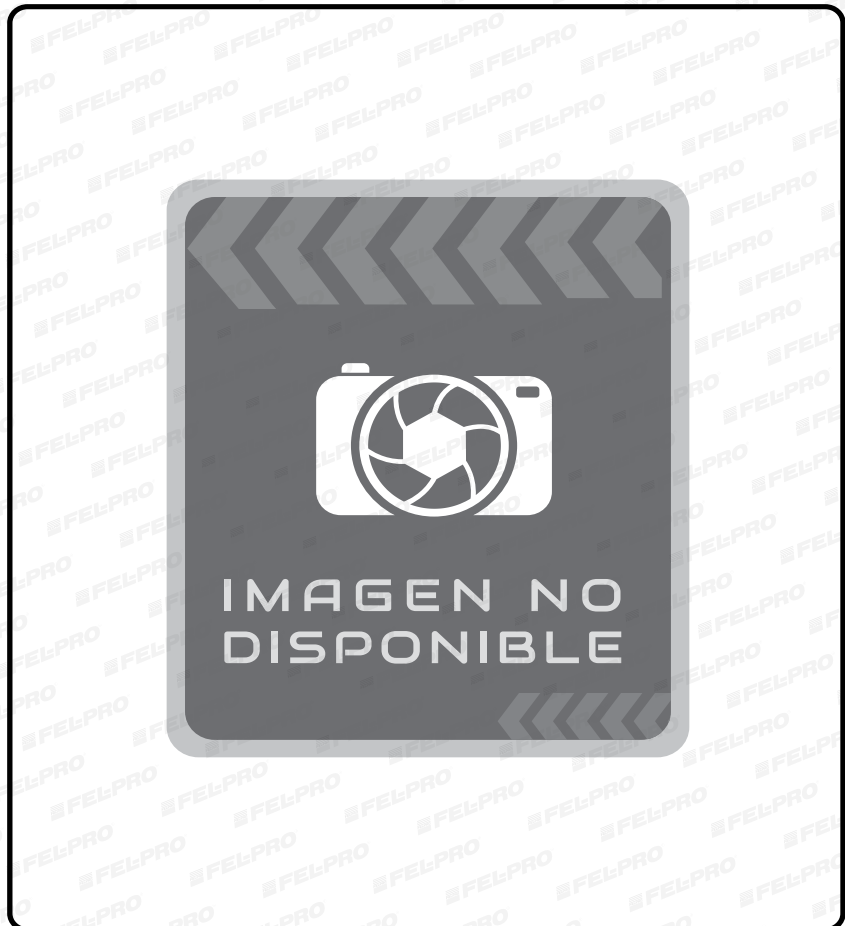


Aprietes

- 1ro tornillos largos 1-8 26 lb-pie (35 Nm).
- 2do tornillos largos 1-8 girar 110 grados.
- 3ro tornillos cortos 9-10 26 lb-pie (35 Nm).
- 4to tornillos cortos 9-10 girar 100 grados.



☒ Número Obsoleto - No Disponible ∅ No Aplica / No Requiere



GENERAL MOTORS-

Inc. BUICK, CADILLAC, CHEVROLET, GMC, HUMMER, OLDSMOBILE, OPEL, PONTIAC

Juego Completo

FSHS9515PT2

MOTOR	PCD	VIN	AÑO	MODELO
2.3 LTS.	140	D	1992-1995	BUICK SKYLARK 92-95

Componentes

Tipo de Junta	Número de Parte	Tecnología y/o Especificación
Medio Juego Superior	HS9515PT2	PermaDry
Medio Juego Inferior	CS9515	PermaDry
Cabeza	9515PT	-
Cabeza Derecha	∅	∅
Cabeza Izquierda	∅	∅
Punterías	V550325R	PermaDry
Múltiple de Pleno	-	-
Múltiple de Admisión	MS90573	-
Múltiple de Escape	MS90559	-
Sellos de Válvula	SS70287	Incluye Sellos de Válvula Calidad Premium
Sellos de Válvula Admisión	∅	∅
Sellos de Válvula Escape	∅	∅
Carter	OS30597R	PermaDry
Kit Tapa de Distribución	TCS45954/TCS45843	-
Reten de Cigüeñal Delantero	-	-
Reten de Cigüeñal trasero	BS40591	Caucho
Reten de Arbol de Levas	-	-
Junta de la Bomba de Agua	-	-
Junta de la Bomba de Aceite	-	-

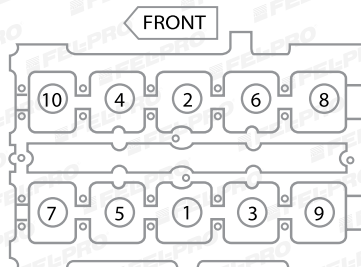
Torques

Tornillo de Cabeza / Culata

-

Aprietes

1ro tornillos largos 30 lb-pie (41 Nm) ; tornillos cortos 26 lb-pie (35 Nm).
2do girar todos los tornillos 90 grados.



* Para Más Información Revisar la Guía Rápida de Fel-Pro 2016

GENERAL MOTORS- Inc. BUICK, CADILLAC, CHEVROLET, GMC, HUMMER, OLDSMOBILE, OPEL, PONTIAC

Juego Completo | JGM422001

MOTOR	PCD	VIN	AÑO	MODELO
2.3 LTS.	140	C22NE	1997-1998	CHEVROLET LUV (SOHC 8 Valv.) 97-98

Componentes

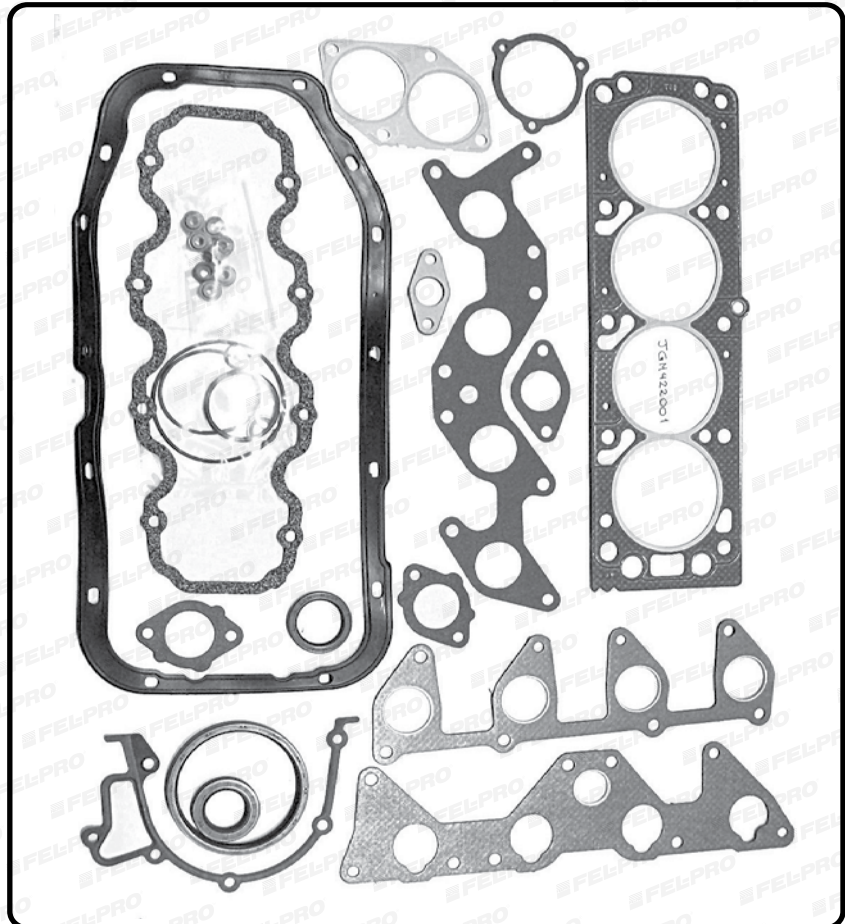
Tipo de Junta	Número de Parte	Tecnología y/o Especificación
Medio Juego Superior	-	-
Medio Juego Inferior	-	-
Cabeza	-	-
Cabeza Derecha	-	-
Cabeza Izquierda	-	-
Punterías	-	-
Múltiple de Pleno	-	-
Múltiple de Admisión	-	-
Múltiple de Escape	-	-
Sellos de Válvula	-	-
Sellos de Válvula Admisión	-	-
Sellos de Válvula Escape	-	-
Carter	-	-
Kit Tapa de Distribución	-	-
Reten de Cigüeñal Delantero	-	-
Reten de Cigüeñal trasero	-	-
Reten de Arbol de Levas	-	-
Junta de la Bomba de Agua	-	-
Junta de la Bomba de Aceite	-	-

Torques

Tornillo de Cabeza / Culata

Aprietes

no info



☒ Número Obsoleto - No Disponible ø No Aplica / No Requiere

GENERAL MOTORS-

Inc. BUICK, CADILLAC, CHEVROLET, GMC, HUMMER, OLDSMOBILE, OPEL, PONTIAC

Juego Completo

FSHS9115PT

MOTOR	PCD	VIN	AÑO	MODELO
2.4 LTS.	146	T	1996-1998	BUICK SKYLARK 96-98

Componentes

Tipo de Junta	Número de Parte	Tecnología y/o Especificación
Medio Juego Superior	HS9115PT	PermaDry
Medio Juego Inferior	CS9115	PermaDry
Cabeza	9115PT	-
Cabeza Derecha	∅	∅
Cabeza Izquierda	∅	∅
Punterías	V550490R/V550445R	PermaDry
Múltiple de Pleno	-	-
Múltiple de Admisión	MS95839	-
Múltiple de Escape	MS90278	-
Sellos de Válvula	SS728071	Incluye Sellos de Válvula Calidad Premium
Sellos de Válvula Admisión	∅	∅
Sellos de Válvula Escape	∅	∅
Carter	OS30678R	PermaDry
Kit Tapa de Distribución	TCS45972	-
Reten de Cigüeñal Delantero	-	-
Reten de Cigüeñal trasero	BS40591	Caucho
Reten de Arbol de Levas	-	-
Junta de la Bomba de Agua	-	-
Junta de la Bomba de Aceite	-	-

Torques

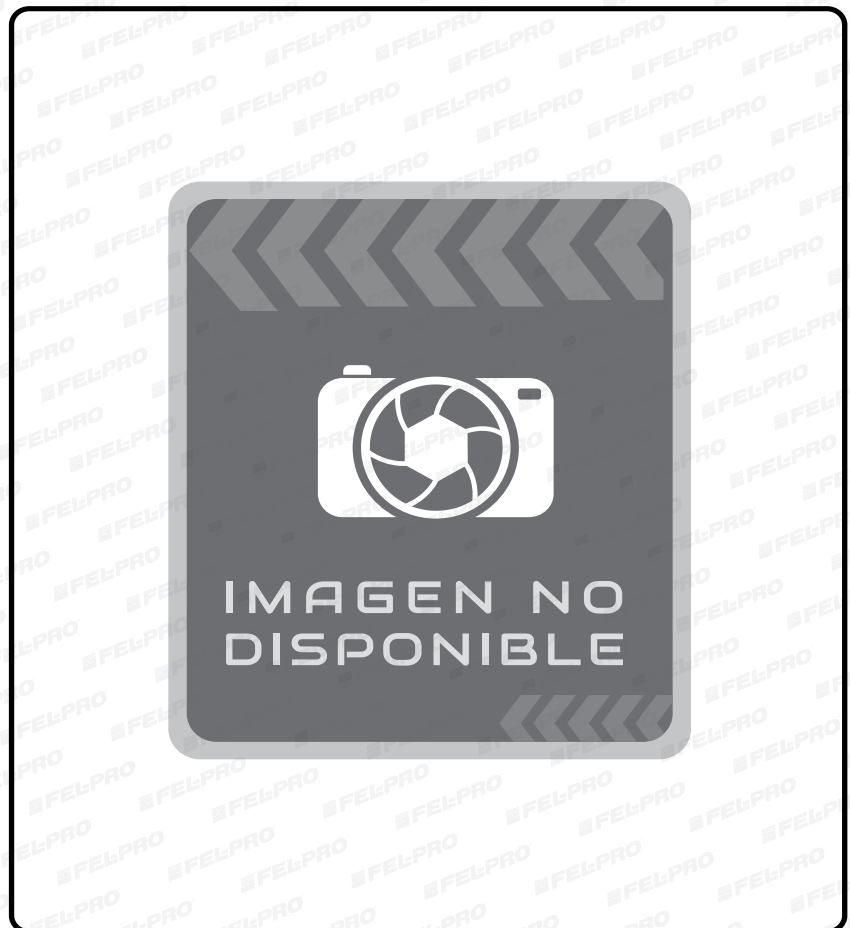
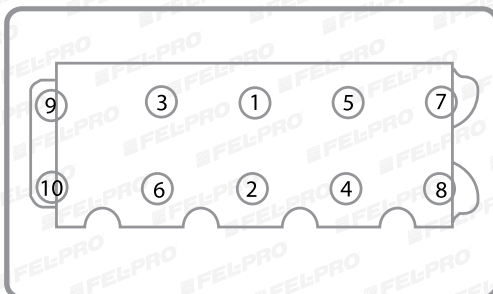
Tornillo de Cabeza / Culata

-

Aprietes

1ro tornillos largos 1-8 40 lb-pie (54 Nm) ; tornillos cortos 9-10 30 lb-pie (41 Nm).

2do girar todos los tornillos 90 grados.



* Para Más Información Revisar la Guía Rápida de Fel-Pro 2016

GENERAL MOTORS- Inc. BUICK, CADILLAC, CHEVROLET, GMC, HUMMER, OLDSMOBILE, OPEL, PONTIAC

Juego Completo

JGM42400

MOTOR	PCD	VIN	AÑO	MODELO
2.4 LTS.	146	T	1996-2002	CHEVROLET CAVALIER 96-01; MALIBU 97-01; Z-24 96-97; PONTIAC SUNFIRE 97-02, DOHC 16 Valv.

Componentes

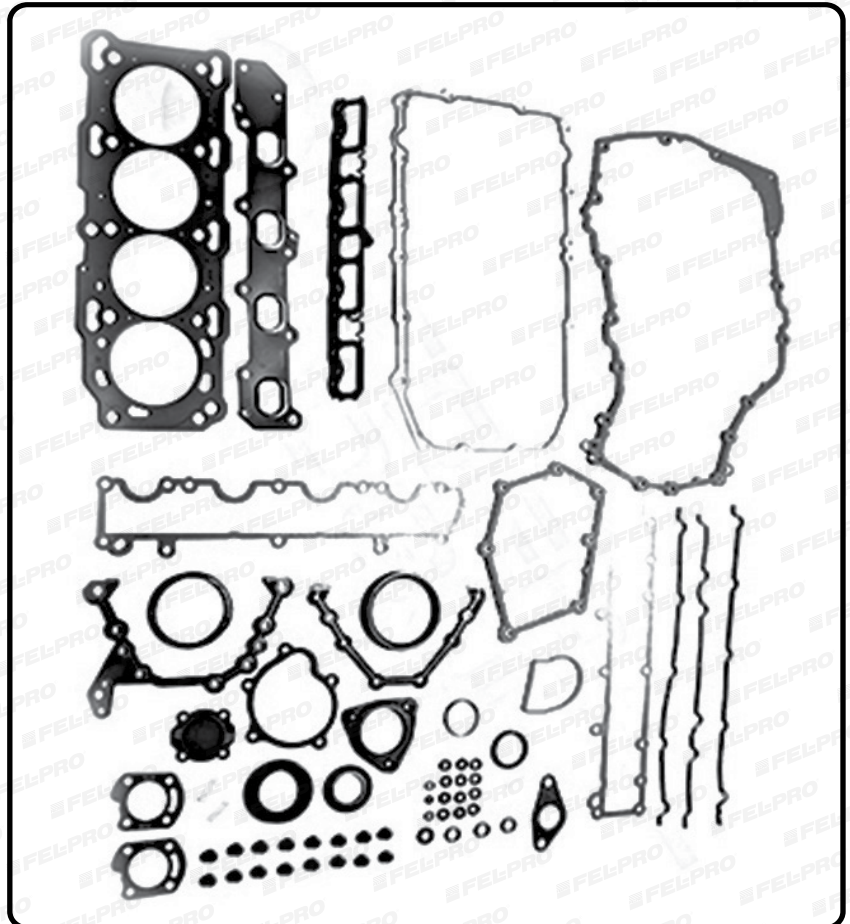
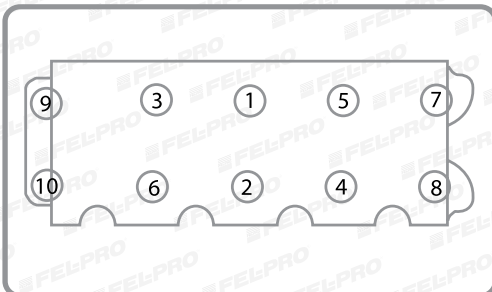
Tipo de Junta	Número de Parte	Tecnología y/o Especificación
Medio Juego Superior	-	-
Medio Juego Inferior	-	-
Cabeza	-	-
Cabeza Derecha	-	-
Cabeza Izquierda	-	-
Punterías	-	-
Múltiple de Pleno	-	-
Múltiple de Admisión	-	-
Múltiple de Escape	-	-
Sellos de Válvula	-	-
Sellos de Válvula Admisión	-	-
Sellos de Válvula Escape	-	-
Carter	-	-
Kit Tapa de Distribución	-	-
Reten de Cigüeñal Delantero	-	-
Reten de Cigüeñal trasero	-	-
Reten de Arbol de Levas	-	-
Junta de la Bomba de Agua	-	-
Junta de la Bomba de Aceite	-	-

Torques

Tornillo de Cabeza / Culata

Aprietes

1ro tornillos largos 1-8 40 lb-pie (54 Nm) ; tornillos cortos 9-10 30 lb-pie (41 Nm).
2do girar todos los tornillos 90 grados.



☒ Número Obsoleto - No Disponible ø No Aplica / No Requiere

GENERAL MOTORS-

Inc. BUICK, CADILLAC, CHEVROLET, GMC, HUMMER, OLDSMOBILE, OPEL, PONTIAC

Juego Completo

JGM41512 (1985)

MOTOR	PCD	VIN	AÑO	MODELO
2.5 LTS.	153	R, U	1982-1987	PONTIAC 6000 85-86; FIERO 82-86; GRAND AM 87-87; PHOENIX 82-84

Componentes

Tipo de Junta	Número de Parte	Tecnología y/o Especificación
Medio Juego Superior	-	-
Medio Juego Inferior	-	-
Cabeza	CAM4151	-
Cabeza Derecha	Ø	Ø
Cabeza Izquierda	Ø	Ø
Punterías	☒	☒
Múltiple de Pleno	-	-
Múltiple de Admisión	MS93688	-
Múltiple de Escape	☒	☒
Sellos de Válvula	VGM4151	-
Sellos de Válvula Admisión	Ø	Ø
Sellos de Válvula Escape	Ø	Ø
Carter	AGM4151	-
Kit Tapa de Distribución	-	-
Reten de Cigüeñal Delantero	-	-
Reten de Cigüeñal trasero	BS40110	-
Reten de Arbol de Levas	-	-
Junta de la Bomba de Agua	-	-
Junta de la Bomba de Aceite	-	-

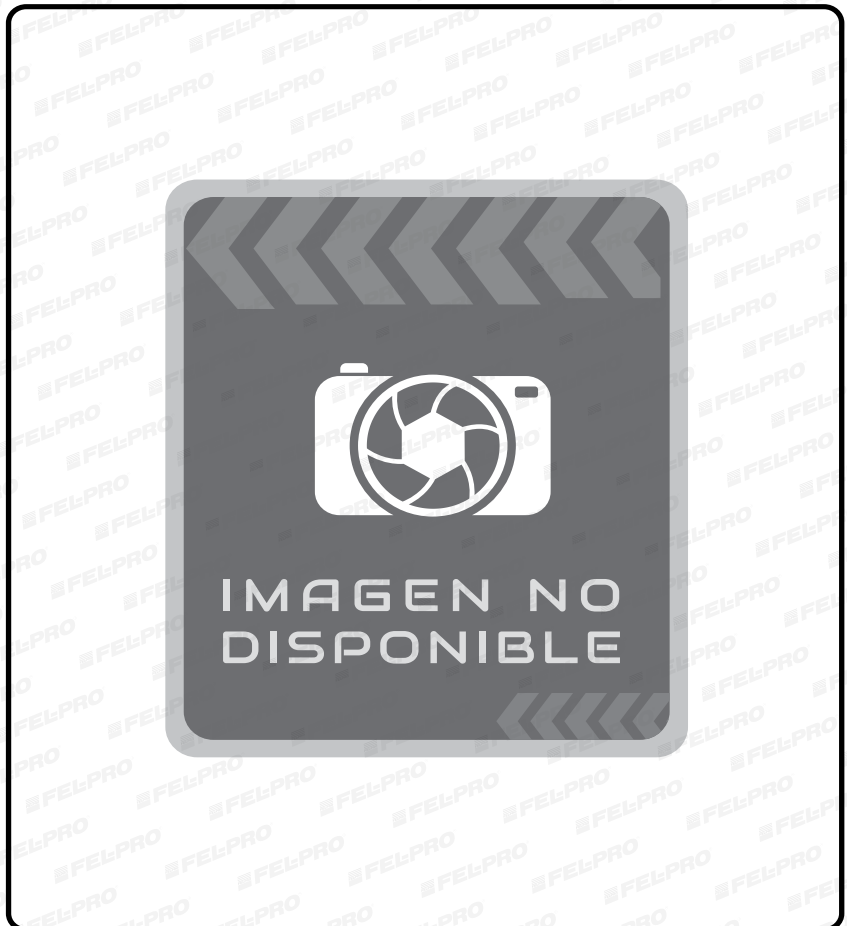
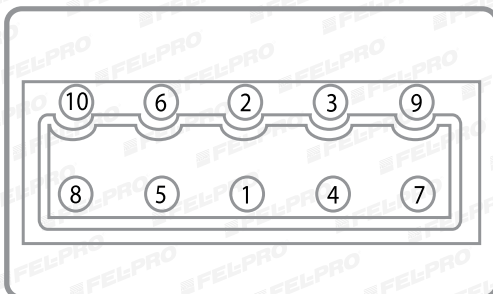
Torques

Tornillo de Cabeza / Culata

-

Aprietes

92 lb-pie (125 Nm) en tres pasos.



* Para Más Información Revisar la Guía Rápida de Fel-Pro 2016

GENERAL MOTORS- Inc. BUICK, CADILLAC, CHEVROLET, GMC, HUMMER, OLDSMOBILE, OPEL, PONTIAC

Juego Completo | JGM41512 (1986) |

MOTOR	PCD	VIN	AÑO	MODELO
2.5 LTS.	153	R, U	1982-1987	PONTIAC 6000 85-86; FIERO 82-86; GRAND AM 87-87; PHOENIX 82-84

Componentes

Tipo de Junta	Número de Parte	Tecnología y/o Especificación
Medio Juego Superior	-	-
Medio Juego Inferior	-	-
Cabeza	CAM4151	-
Cabeza Derecha	∅	∅
Cabeza Izquierda	∅	∅
Punterías	☒	☒
Múltiple de Pleno	-	-
Múltiple de Admisión	MS93688	-
Múltiple de Escape	☒	☒
Sellos de Válvula	VGM4151	-
Sellos de Válvula Admisión	∅	∅
Sellos de Válvula Escape	∅	∅
Carter	AGM4151	-
Kit Tapa de Distribución	-	-
Reten de Cigüeñal Delantero	-	-
Reten de Cigüeñal trasero	BS40110	-
Reten de Arbol de Levas	-	-
Junta de la Bomba de Agua	-	-
Junta de la Bomba de Aceite	-	-

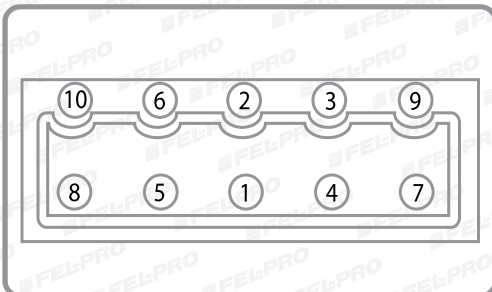
Torques

Tornillo de Cabeza / Culata

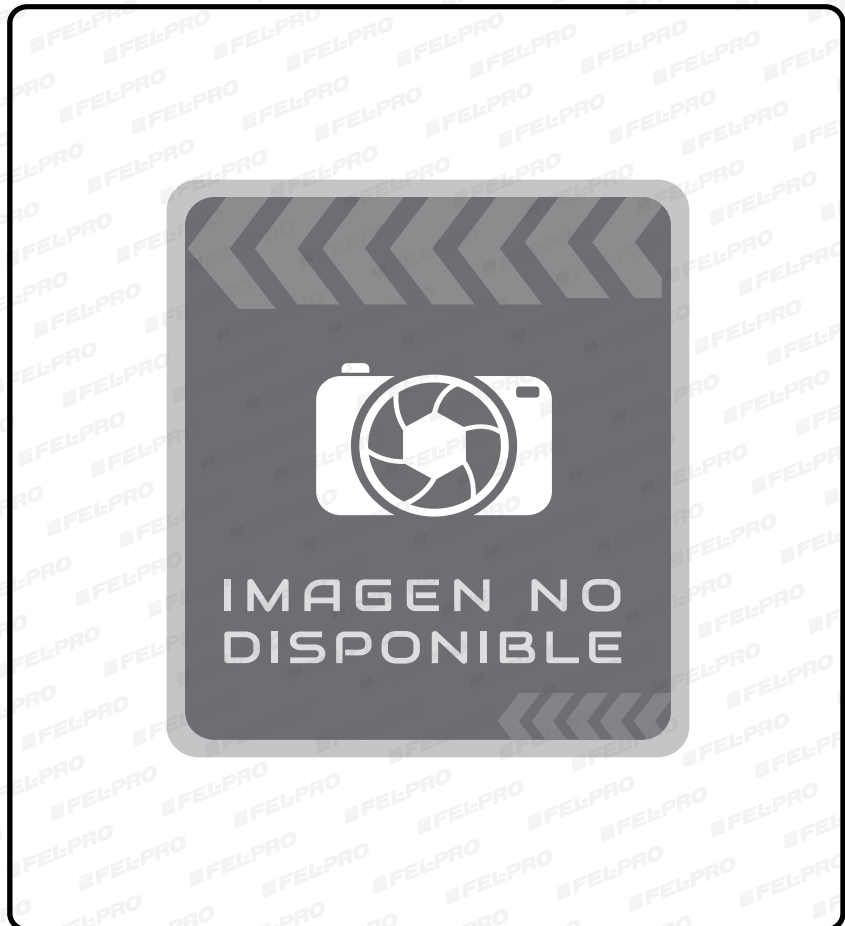


Aprietes

- 1ro todos los tornillos 18 lb-pie (24 Nm).
- 2do tornillos 1-8 y 10 22 lb-pie (30 Nm); tornillo 9 29 lb-pie (39 Nm).
- 3ro tornillos 1-8 y 10 girar girar 120 grados; tornillo 9 girar 90 grados



☒ Número Obsoleto - No Disponible ∅ No Aplica / No Requiere



Juego Completo | JGM41512 (1987-1992) |

MOTOR	PCD	VIN	AÑO	MODELO
2.5 LTS.	153	R, U	1982-1987	PONTIAC 6000 85-86; FIERO 82-86; GRAND AM 87-87; PHOENIX 82-84

Componentes

Tipo de Junta	Número de Parte	Tecnología y/o Especificación
Medio Juego Superior	-	-
Medio Juego Inferior	-	-
Cabeza	CAM4151	-
Cabeza Derecha	Ø	Ø
Cabeza Izquierda	Ø	Ø
Punterías	☒	☒
Múltiple de Pleno	-	-
Múltiple de Admisión	MS93688	-
Múltiple de Escape	☒	☒
Sellos de Válvula	VGM4151	-
Sellos de Válvula Admisión	Ø	Ø
Sellos de Válvula Escape	Ø	Ø
Carter	AGM4151	-
Kit Tapa de Distribución	-	-
Reten de Cigüeñal Delantero	-	-
Reten de Cigüeñal trasero	BS40110	-
Reten de Arbol de Levas	-	-
Junta de la Bomba de Agua	-	-
Junta de la Bomba de Aceite	-	-

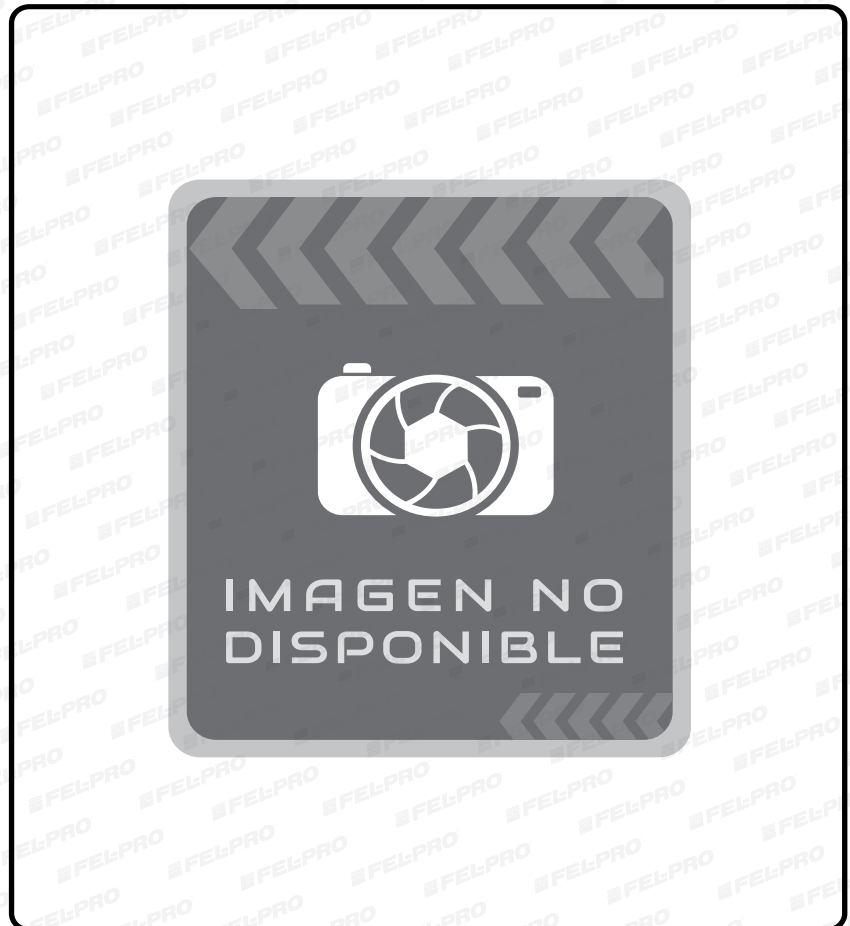
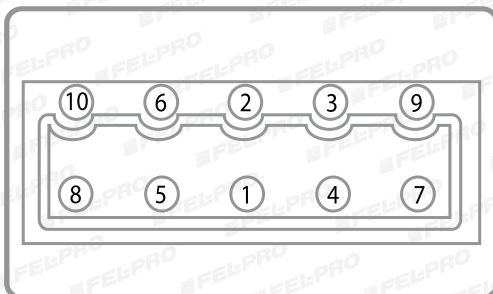
Torques

Tornillo de Cabeza / Culata

-

Aprietes

- 1ro todos los tornillos 18 lb-pie (24 Nm).
- 2do tornillos 1-8 y 10 26 lb-pie (35 Nm); tornillo 9 18 lb-pie (24.4 Nm).
- 3ro todos los tornillos girar 90 grados.



* Para Más Información Revisar la Guía Rápida de Fel-Pro 2016

GENERAL MOTORS- Inc. BUICK, CADILLAC, CHEVROLET, GMC, HUMMER, OLDSMOBILE, OPEL, PONTIAC

Juego Completo

JGM41513

MOTOR	PCD	VIN	AÑO	MODELO
2.5 LTS.	153	R	1984-1991	BUICK CENTURY 87-90; SKYLARK 84-85; CHEVROLET CELEBRITY 87-87; PONTIAC 6000 87-91

Componentes

Tipo de Junta	Número de Parte	Tecnología y/o Especificación
Medio Juego Superior	-	-
Medio Juego Inferior	-	-
Cabeza	CAM4151	-
Cabeza Derecha	∅	∅
Cabeza Izquierda	∅	∅
Punterías	☒	☒
Múltiple de Pleno	-	-
Múltiple de Admisión	MS93688	-
Múltiple de Escape	☒	☒
Sellos de Válvula	VGM4151	-
Sellos de Válvula Admisión	∅	∅
Sellos de Válvula Escape	∅	∅
Carter	-	-
Kit Tapa de Distribución	☒	☒
Reten de Cigüeñal Delantero	-	-
Reten de Cigüeñal trasero	BS40110	-
Reten de Arbol de Levas	-	-
Junta de la Bomba de Agua	-	-
Junta de la Bomba de Aceite	-	-

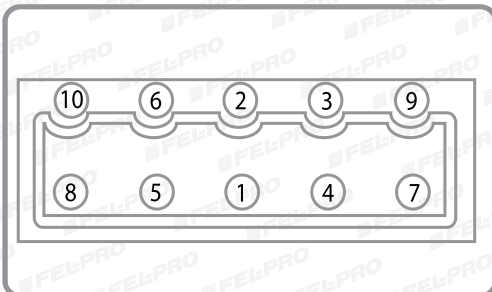
Torques

Tornillo de Cabeza / Culata

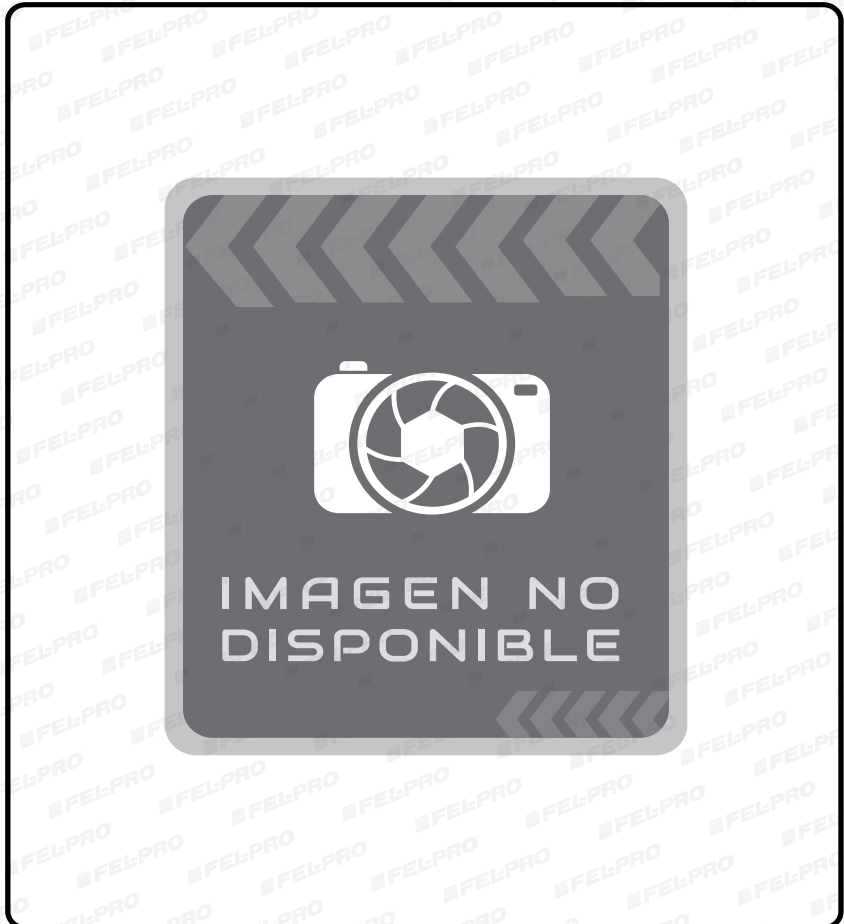


Aprietes

- 1ro todos los tornillos 18 lb-pie (24 Nm).
- 2do tornillos 1-8 y 10 26 lb-pie (35 Nm) ; tornillo 9 18 lb-pie (24 Nm).
- 3ro todos los tornillos girar 90 grados.



☒ Número Obsoleto - No Disponible ∅ No Aplica / No Requiere



GENERAL MOTORS-

Inc. BUICK, CADILLAC, CHEVROLET, GMC, HUMMER, OLDSMOBILE, OPEL, PONTIAC

Juego Completo

JGM41511 (1985)

MOTOR	PCD	VIN	AÑO	MODELO
2.5 LTS.	153	U	1985-1986	PONTIAC GRAND AM 85-86

Componentes

Tipo de Junta	Número de Parte	Tecnología y/o Especificación
Medio Juego Superior	<input checked="" type="checkbox"/>	<input checked="" type="checkbox"/>
Medio Juego Inferior	-	-
Cabeza	CAM4151	-
Cabeza Derecha	Ø	Ø
Cabeza Izquierda	Ø	Ø
Punterías	<input checked="" type="checkbox"/>	<input checked="" type="checkbox"/>
Múltiple de Pleno	-	-
Múltiple de Admisión	MS90563	-
Múltiple de Escape	<input checked="" type="checkbox"/>	<input checked="" type="checkbox"/>
Sellos de Válvula	<input checked="" type="checkbox"/>	<input checked="" type="checkbox"/>
Sellos de Válvula Admisión	Ø	Ø
Sellos de Válvula Escape	Ø	Ø
Carter	AGM4151	-
Kit Tapa de Distribución	-	-
Reten de Cigüeñal Delantero	-	-
Reten de Cigüeñal trasero	-	-
Reten de Arbol de Levas	-	-
Junta de la Bomba de Agua	-	-
Junta de la Bomba de Aceite	-	-

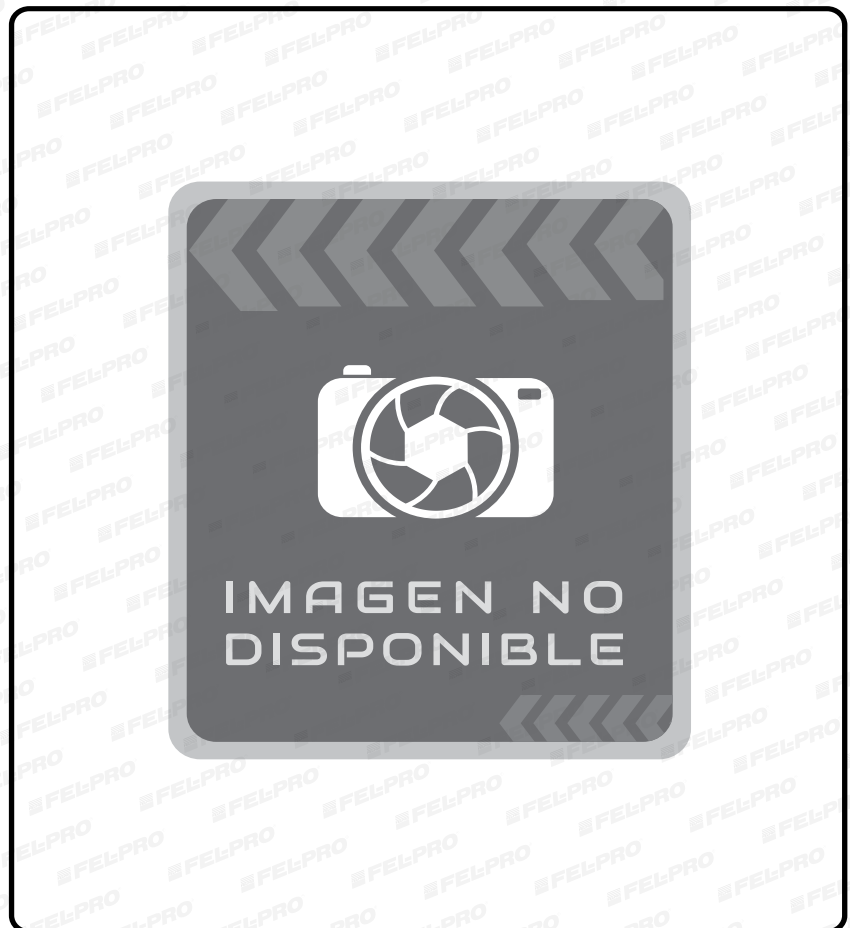
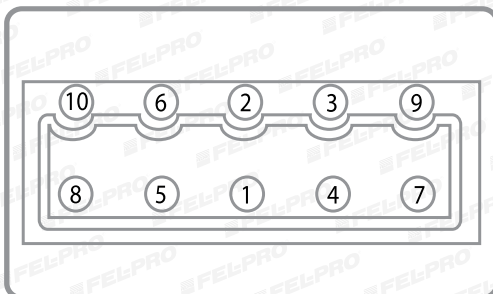
Torques

Tornillo de Cabeza / Culata

-

Aprietes

92 lb-pie (125 Nm) en tres pasos.



* Para Más Información Revisar la Guía Rápida de Fel-Pro 2016

GENERAL MOTORS- Inc. BUICK, CADILLAC, CHEVROLET, GMC, HUMMER, OLDSMOBILE, OPEL, PONTIAC

Juego Completo | JGM41511 (1986) |

MOTOR	PCD	VIN	AÑO	MODELO
2.5 LTS.	153	U	1985-1986	PONTIAC GRAND AM 85-86

Componentes

Tipo de Junta	Número de Parte	Tecnología y/o Especificación
Medio Juego Superior	<input checked="" type="checkbox"/>	<input checked="" type="checkbox"/>
Medio Juego Inferior	-	-
Cabeza	CAM4151	-
Cabeza Derecha	∅	∅
Cabeza Izquierda	∅	∅
Punterías	<input checked="" type="checkbox"/>	<input checked="" type="checkbox"/>
Múltiple de Pleno	-	-
Múltiple de Admisión	MS90563	-
Múltiple de Escape	<input checked="" type="checkbox"/>	<input checked="" type="checkbox"/>
Sellos de Válvula	<input checked="" type="checkbox"/>	<input checked="" type="checkbox"/>
Sellos de Válvula Admisión	∅	∅
Sellos de Válvula Escape	∅	∅
Carter	AGM4151	-
Kit Tapa de Distribución	-	-
Reten de Cigüeñal Delantero	-	-
Reten de Cigüeñal trasero	-	-
Reten de Arbol de Levas	-	-
Junta de la Bomba de Agua	-	-
Junta de la Bomba de Aceite	-	-

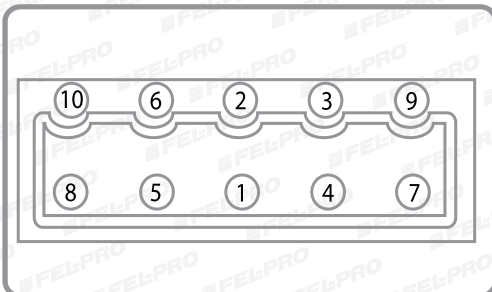
Torques

Tornillo de Cabeza / Culata

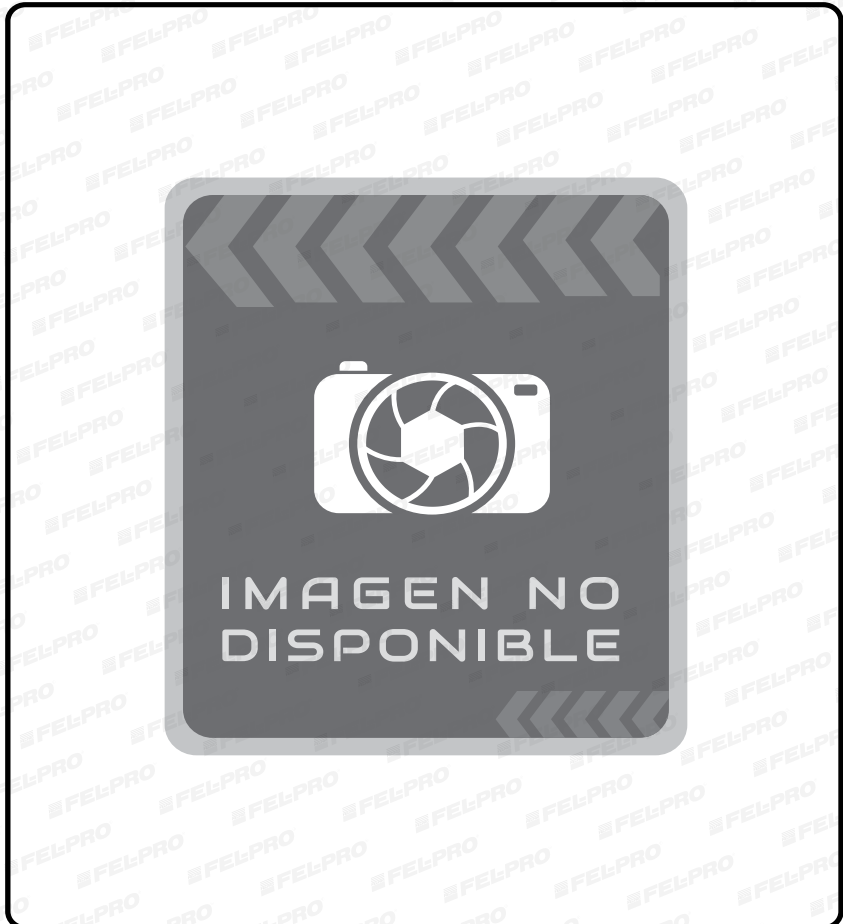


Aprietes

- 1ro todos los tornillos 18 lb-pie (24 Nm).
- 2do tornillos 1-8 y 10 22 lb-pie (30 Nm) ; tornillo 9 29 lb-pie (39 Nm).
- 3ro tornillos 1-8 y 10 girar girar 120 grados; tornillo 9 girar 90 grados



Número Obsoleto - No Disponible ∅ No Aplica / No Requiere



GENERAL MOTORS-

Inc. BUICK, CADILLAC, CHEVROLET, GMC, HUMMER, OLDSMOBILE, OPEL, PONTIAC

Juego Completo

FSHS9406PT3

MOTOR	PCD	VIN	AÑO	MODELO
2.5 LTS.	153	U	1991-1991	BUICK SKYLARK 91-91

Componentes

Tipo de Junta	Número de Parte	Tecnología y/o Especificación
Medio Juego Superior	HS9406PT3	Incluye Sellos de Válvula Calidad Premium
Medio Juego Inferior	CS9405	Sellador RTV Incluido para junta de Carter
Cabeza	9406PT	PermaTorque
Cabeza Derecha	Ø	Ø
Cabeza Izquierda	Ø	Ø
Punterías	VS50179T	PermaDryPlus
Múltiple de Pleno	-	-
Múltiple de Admisión	MS94278	-
Múltiple de Escape	MS93689	-
Sellos de Válvula	SS72684	Incluye Sellos de Válvula Calidad Premium
Sellos de Válvula Admisión	Ø	Ø
Sellos de Válvula Escape	Ø	Ø
Carter	-	-
Kit Tapa de Distribución	TCS131982	-
Reten de Cigüeñal Delantero	-	-
Reten de Cigüeñal trasero	BS40578	Hule (Vitón 10), Diseño Mejorado
Reten de Arbol de Levas	-	-
Junta de la Bomba de Agua	-	-
Junta de la Bomba de Aceite	-	-

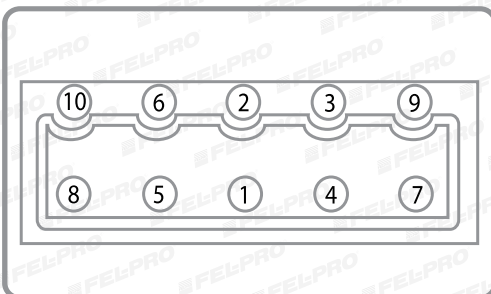
Torques

Tornillo de Cabeza / Culata

ES72858

Aprietes

- 1ro todos los tornillos 18 lb-pie (24 Nm).
- 2do tornillos 1-8, 10 26 lb-pie (35 Nm) ; tornillo 9 18 lb-pie (24 Nm).
- 3ro girar todos los tornillos 90 grados.



* Para Más Información Revisar la Guía Rápida de Fel-Pro 2016

GENERAL MOTORS- Inc. BUICK, CADILLAC, CHEVROLET, GMC, HUMMER, OLDSMOBILE, OPEL, PONTIAC

Juego Completo

FSHS9405PT5

MOTOR	PCD	VIN	AÑO	MODELO
2.5 LTS.	153	R	1991-1992	BUICK CENTURY 91-92

Componentes

Tipo de Junta	Número de Parte	Tecnología y/o Especificación
Medio Juego Superior	HS9405PT5	Incluye Sellos de Válvula Calidad Premium
Medio Juego Inferior	CS9405	Sellador RTV Incluido para junta de Carter
Cabeza	9405PT1	PermaTorque
Cabeza Derecha	∅	∅
Cabeza Izquierda	∅	∅
Punterías	V550179T	PermaDryPlus
Múltiple de Pleno	-	-
Múltiple de Admisión	MS94278	-
Múltiple de Escape	MS93689	-
Sellos de Válvula	SS72684	Incluye Sellos de Válvula Calidad Premium
Sellos de Válvula Admisión	∅	∅
Sellos de Válvula Escape	∅	∅
Carter	-	-
Kit Tapa de Distribución	TCS131982	-
Reten de Cigüeñal Delantero	-	-
Reten de Cigüeñal trasero	BS40578	Hule (Vitón 10), Diseño Mejorado
Reten de Arbol de Levas	-	-
Junta de la Bomba de Agua	-	-
Junta de la Bomba de Aceite	-	-

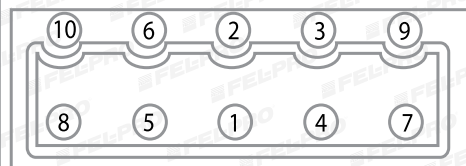
Torques

Tornillo de Cabeza / Culata

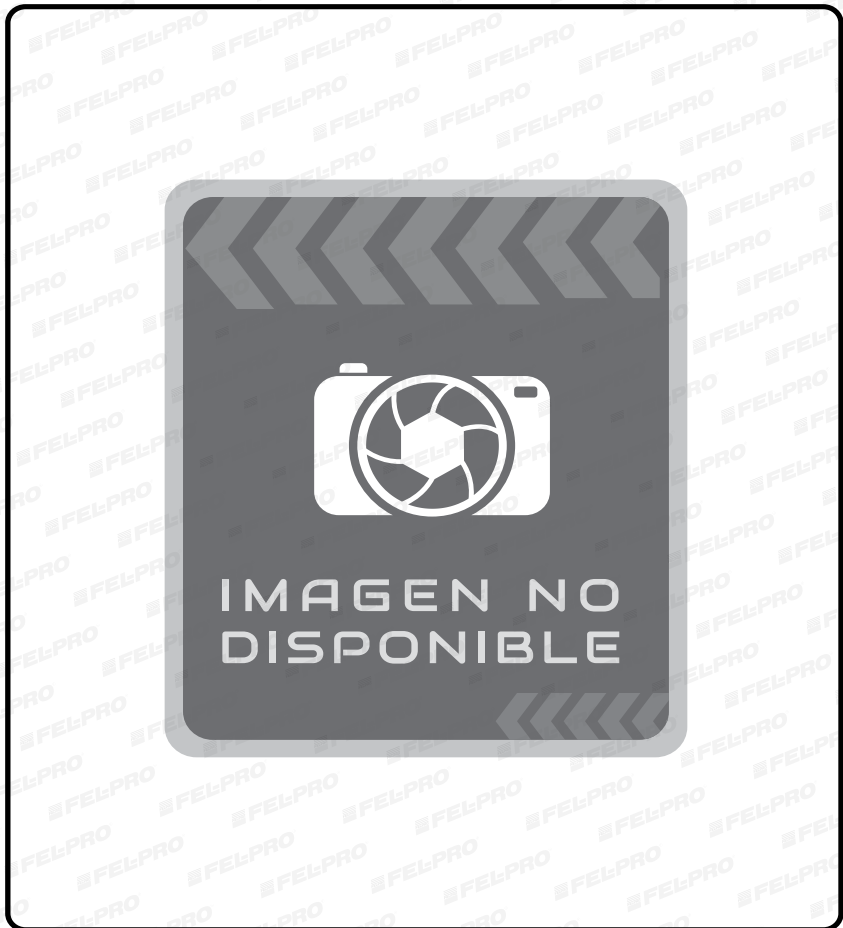
ES72733

Aprietes

- 1ro todos los tornillos 18 lb-pie (24 Nm).
- 2do tornillos 1-8, 10 26 lb-pie (35 Nm) ; tornillo 9 18 lb-pie (24 Nm).
- 3ro girar todos los tornillos 90 grados.



☒ Número Obsoleto - No Disponible ∅ No Aplica / No Requiere



GENERAL MOTORS-

Inc. BUICK, CADILLAC, CHEVROLET, GMC, HUMMER, OLDSMOBILE, OPEL, PONTIAC

Juego Completo

JGM6173

MOTOR	PCD	VIN	AÑO	MODELO
2.8 LTS.	171	W, X, Z	1982-1985	CHEVROLET CELEBRITY 83-85; CENTURY 84-85; CITATION 82-85; X-11 84-85

Componentes

Tipo de Junta	Número de Parte	Tecnología y/o Especificación
Medio Juego Superior	-	-
Medio Juego Inferior	-	-
Cabeza	CGM6173	-
Cabeza Derecha	Ø	Ø
Cabeza Izquierda	Ø	Ø
Punterías	PGM6173	-
Múltiple de Pleno	-	-
Múltiple de Admisión	MGM6173A	-
Múltiple de Escape	-	-
Sellos de Válvula	SS72530	Incluye Sellos de Válvula Calidad Premium
Sellos de Válvula Admisión	Ø	Ø
Sellos de Válvula Escape	Ø	Ø
Carter	AGM6173	-
Kit Tapa de Distribución	DGM6173	-
Reten de Cigüeñal Delantero	-	-
Reten de Cigüeñal trasero	-	-
Reten de Arbol de Levas	-	-
Junta de la Bomba de Agua	-	-
Junta de la Bomba de Aceite	-	-

Torques

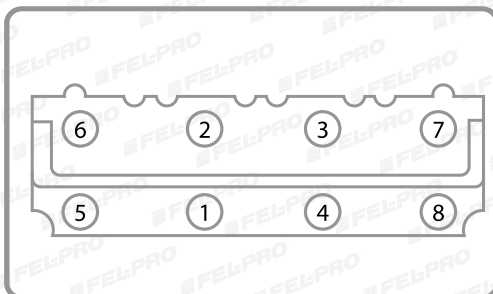
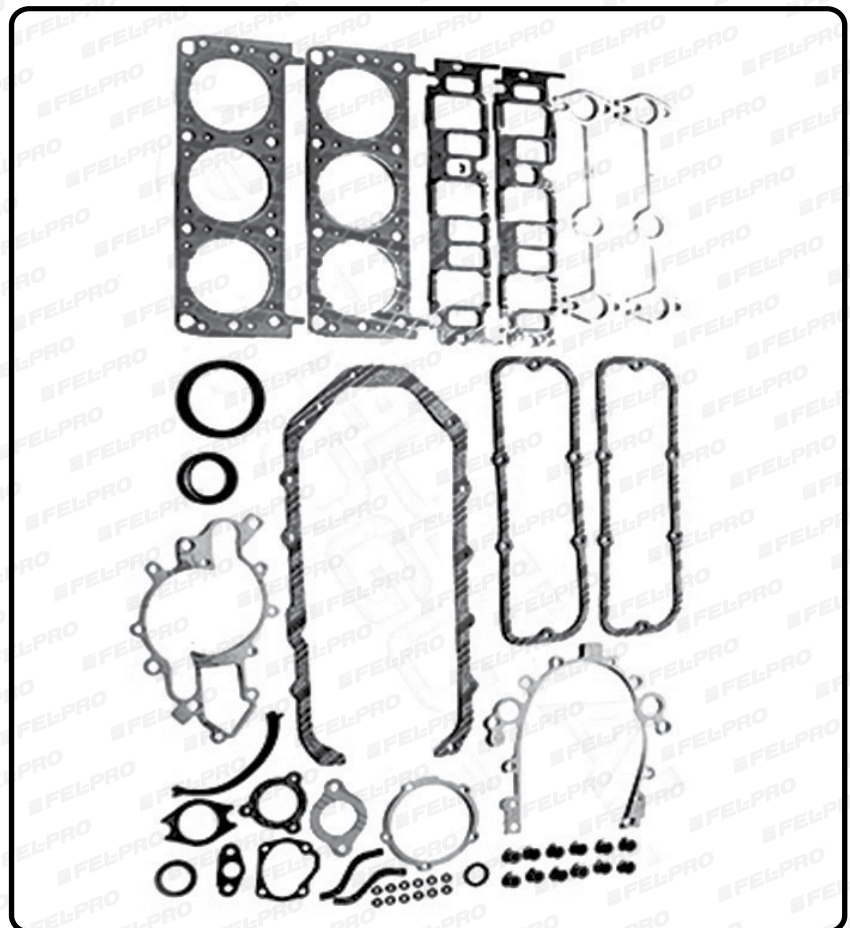
Tornillo de Cabeza / Culata

-

Aprietes

1ro 33 lb-pie (45 Nm).

2do girar 90 grados



* Para Más Información Revisar la Guía Rápida de Fel-Pro 2016

GENERAL MOTORS- Inc. BUICK, CADILLAC, CHEVROLET, GMC, HUMMER, OLDSMOBILE, OPEL, PONTIAC

Juego Completo

FS8699PT3

MOTOR	PCD	VIN	AÑO	MODELO
2.8 LTS.	171	W, -	1985-1986	BUICK CENTURY (OHV 12 Valv.) 85-86; CHEVROLET CELEBRITY 85-86; GM S-10 85-85; S-10 BLAZER 85-85; JEEP CHEROKEE 85-86; COMANCHE 86-86; WAGONEER 85-86; OLDSMOBILE CUTLASS CIERA 85-86

Componentes

Tipo de Junta	Número de Parte	Tecnología y/o Especificación
Medio Juego Superior	HS8699PT4	Incluye Sellos de Válvula Calidad Premium
Medio Juego Inferior	CS86991	-
Cabeza	8699PT2	PermaTorque
Cabeza Derecha	∅	∅
Cabeza Izquierda	∅	∅
Punterías	V550182R	Caucho
Múltiple de Pleno	∅	∅
Múltiple de Admisión	MS91022	-
Múltiple de Escape	MS90864	-
Sellos de Válvula	SS72530	Incluye Sellos de Válvula Calidad Premium
Sellos de Válvula Admisión	∅	∅
Sellos de Válvula Escape	∅	∅
Carter	OS30512C	Corcho
Kit Tapa de Distribución	TCS45466	-
Reten de Cigüeñal Delantero	-	-
Reten de Cigüeñal trasero	BS40625	Hule (Vitón 10) - Teflón, Diseño Mejorado
Reten de Arbol de Levas	-	-
Junta de la Bomba de Agua	35220	-
Junta de la Bomba de Aceite	-	-

Torques

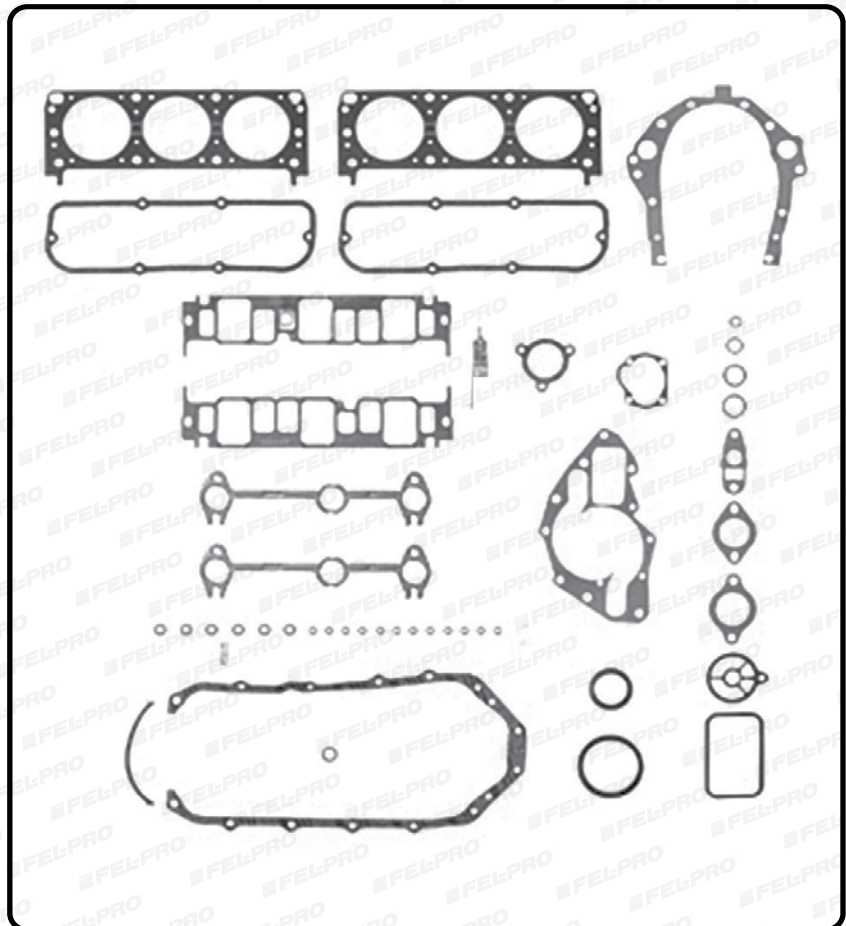
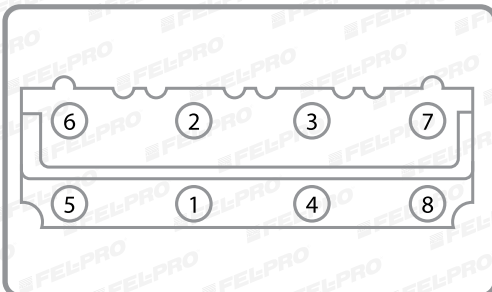
Tornillo de Cabeza / Culata

ES72857

Aprietes

1ro 33 lb-pie (45 Nm).

2do girar 90 grados.



☒ Número Obsoleto - No Disponible ∅ No Aplica / No Requiere

Juego Completo

FS8699PT6

MOTOR	PCD	VIN	AÑO	MODELO
2.8 LTS.	171	-	1985-1986	CHEVROLET CAVALIER 85-86

Componentes

Tipo de Junta	Número de Parte	Tecnología y/o Especificación
Medio Juego Superior	HS8699PT6	Incluye Sellos de Válvula Calidad Premium
Medio Juego Inferior	CS86991	-
Cabeza	8699PT2	PermaTorque
Cabeza Derecha	Ø	Ø
Cabeza Izquierda	Ø	Ø
Punterías	VS50272T	PermaDryPlus
Múltiple de Pleno	MS90453/MS930201	-
Múltiple de Admisión	MS93020	-
Múltiple de Escape	MS90864	-
Sellos de Válvula	SS72530	Incluye Sellos de Válvula Calidad Premium
Sellos de Válvula Admisión	Ø	Ø
Sellos de Válvula Escape	Ø	Ø
Carter	OS30512C	Corcho
Kit Tapa de Distribución	TCS45466/TCS45467	-
Reten de Cigüeñal Delantero	-	-
Reten de Cigüeñal trasero	BS40625	Hule (Vitón 10) - Teflón, Diseño Mejorado
Reten de Arbol de Levas	72696	-
Junta de la Bomba de Agua	-	-
Junta de la Bomba de Aceite	-	-

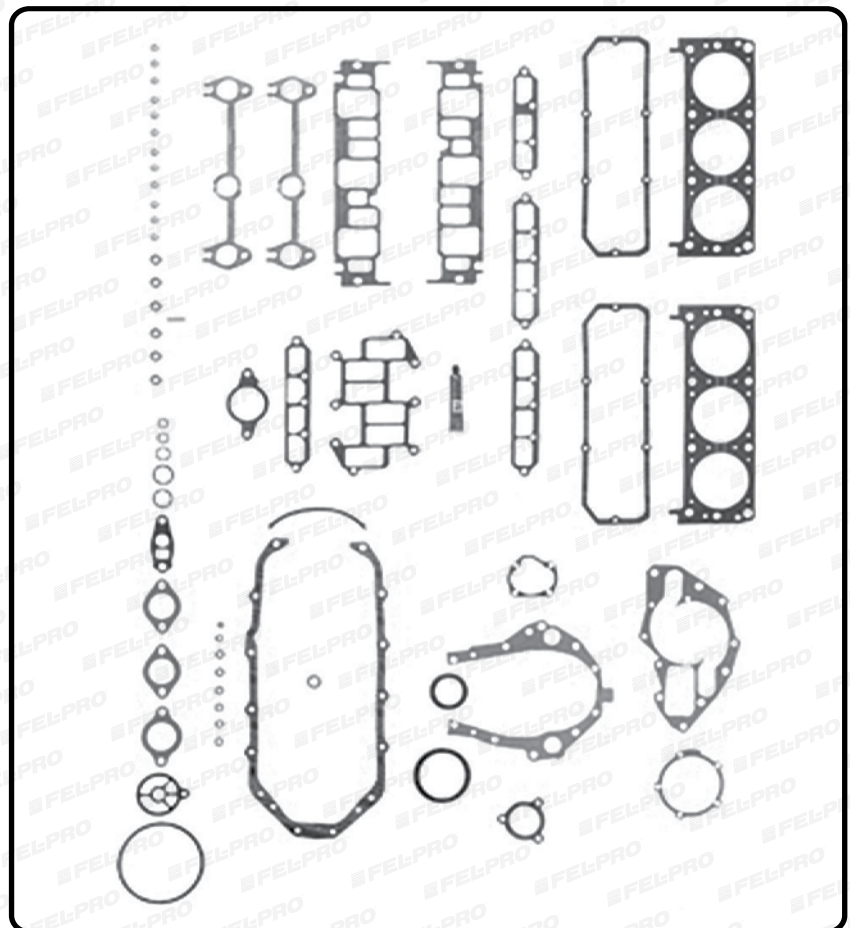
Torques

Tornillo de Cabeza / Culata

ES72857

Aprietes

0



* Para Más Información Revisar la Guía Rápida de Fel-Pro 2016

GENERAL MOTORS- Inc. BUICK, CADILLAC, CHEVROLET, GMC, HUMMER, OLDSMOBILE, OPEL, PONTIAC

Juego Completo

FSHS26335PT

MOTOR	PCD	VIN	AÑO	MODELO
2.8 LTS.	171	8, -	2004-2006	CHEVROLET COLORADO (DOHC 16 Valv.) 04-06; GMC CANYON 04-06

Componentes

Tipo de Junta	Número de Parte	Tecnología y/o Especificación
Medio Juego Superior	HS26335PT	PermaDry
Medio Juego Inferior	CS26335	Sellador RTV Incluido para junta de Carter
Cabeza	26335PT	PermaTorqueMLS
Cabeza Derecha	∅	∅
Cabeza Izquierda	∅	∅
Punterías	V550704R	PermaDry
Múltiple de Pleno	-	-
Múltiple de Admisión	MS964401	-
Múltiple de Escape	MS96888	-
Sellos de Válvula	SS71043	Incluye Sellos de Válvula Calidad Premium
Sellos de Válvula Admisión	∅	∅
Sellos de Válvula Escape	∅	∅
Carter	-	-
Kit Tapa de Distribución	TCS45052	-
Reten de Cigüeñal Delantero	-	-
Reten de Cigüeñal trasero	-	-
Reten de Arbol de Levas	-	-
Junta de la Bomba de Agua	35704	-
Junta de la Bomba de Aceite	-	-

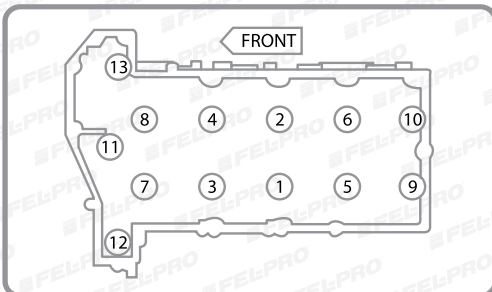
Torques

Tornillo de Cabeza / Culata

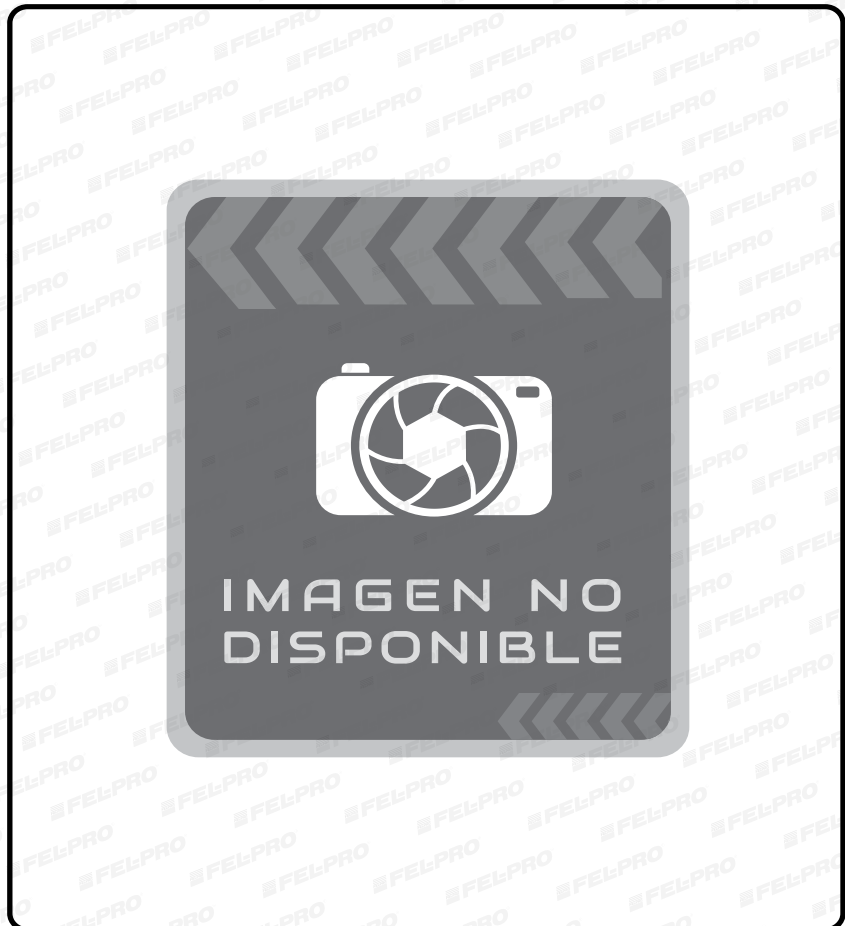
ES71334

Aprietes

- 1ro tornillos 1-10 22 lb-pie (30 Nm).
- 2do girar 90 grados.
- 3ro girar 65 grados.
- 4to tornillo 11 5.1 lbs-pie (7 Nm).
- 5to tornillo 11 girar 120 grados.
- 6to tornillos 12-13 5.1 lb-pie (7 Nm).
- 7mo girar 60 grados.



☒ Número Obsoleto - No Disponible ∅ No Aplica / No Requiere



GENERAL MOTORS-

Inc. BUICK, CADILLAC, CHEVROLET, GMC, HUMMER, OLDSMOBILE, OPEL, PONTIAC

Juego Completo

JGM631001

MOTOR	PCD	VIN	AÑO	MODELO
2.8 LTS., 3.1 LTS.	171 / 189	M, T, W, X, Z	1985-1996	CHEVROLET CAVALIER 87-94; CAVALIER (OHV 16 Valv.) 90-94; CELEBRITY 86-90; CELEBRITY (OHV 12 Valv.) 87-89; CENTURY 86-88; CITATION 85-86; CORSICA 87-93; CUTLASS 87-88; OLDSMOBILE CUTLASS (OHV 12 Valv.) 88-95; EUROSPORT (OHV 12 Valv.) 93-96

Componentes

Tipo de Junta	Número de Parte	Tecnología y/o Especificación
Medio Juego Superior	-	-
Medio Juego Inferior	-	-
Cabeza	9435PT	-
Cabeza Derecha	Ø	Ø
Cabeza Izquierda	Ø	Ø
Punterías	PGM63100	-
Múltiple de Pleno	-	-
Múltiple de Admisión	MGM63100A	-
Múltiple de Escape	MGM63100E	-
Sellos de Válvula	VGM63100	-
Sellos de Válvula Admisión	Ø	Ø
Sellos de Válvula Escape	Ø	Ø
Carter	OS34501R	PermaDry
Kit Tapa de Distribución	DGM63100	-
Reten de Cigüeñal Delantero	-	-
Reten de Cigüeñal trasero	-	-
Reten de Arbol de Levas	-	-
Junta de la Bomba de Agua	-	-
Junta de la Bomba de Aceite	-	-

Torques

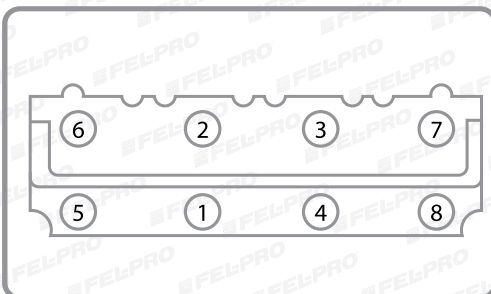
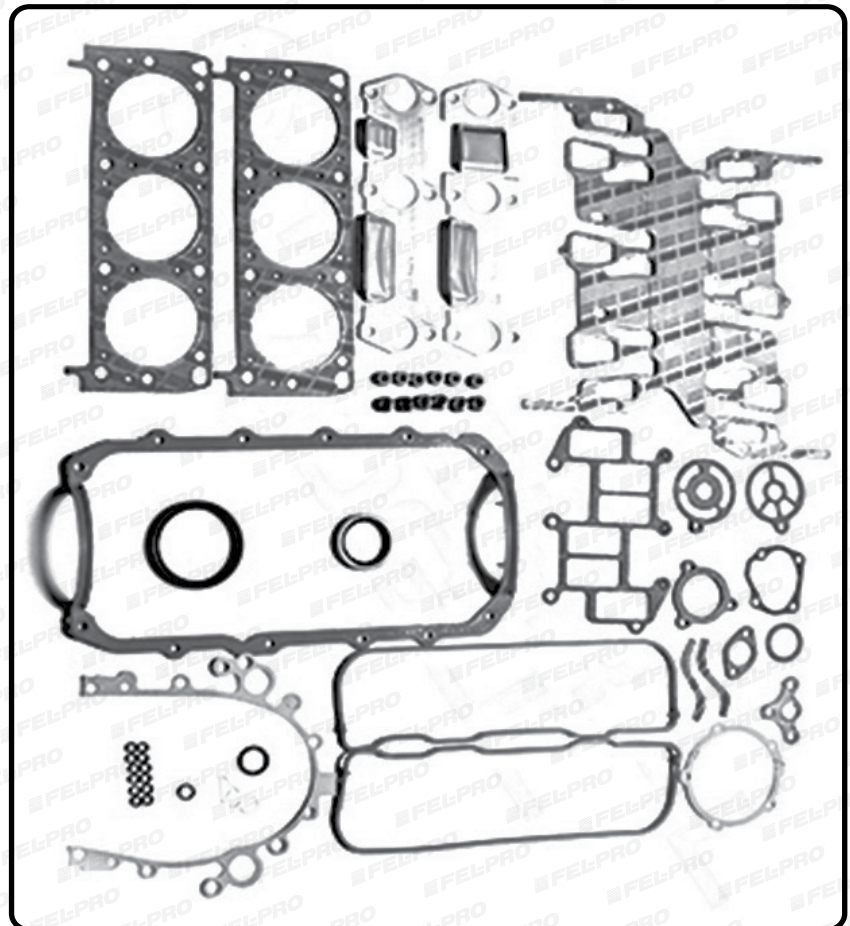
Tornillo de Cabeza / Culata

-

Aprietes

1ro 33 lb-pie (45 Nm).

2do girar 90 grados.



* Para Más Información Revisar la Guía Rápida de Fel-Pro 2016

GENERAL MOTORS- Inc. BUICK, CADILLAC, CHEVROLET, GMC, HUMMER, OLDSMOBILE, OPEL, PONTIAC

Juego Completo | JGM6181 (1982-1983) |

MOTOR	PCD	VIN	AÑO	MODELO
3.0 LTS.	183	E	1982-1985	BUICK CENTURY 82-85

Componentes

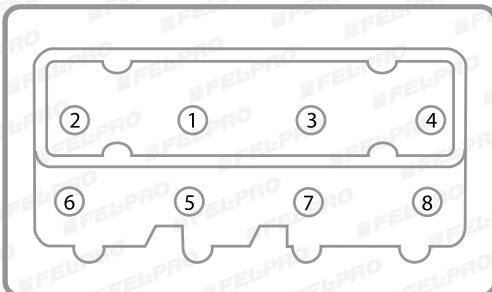
Tipo de Junta	Número de Parte	Tecnología y/o Especificación
Medio Juego Superior	-	-
Medio Juego Inferior	-	-
Cabeza	-	-
Cabeza Derecha	-	-
Cabeza Izquierda	-	-
Punterías	-	-
Múltiple de Pleno	-	-
Múltiple de Admisión	-	-
Múltiple de Escape	-	-
Sellos de Válvula	-	-
Sellos de Válvula Admisión	-	-
Sellos de Válvula Escape	-	-
Carter	-	-
Kit Tapa de Distribución	-	-
Reten de Cigüeñal Delantero	-	-
Reten de Cigüeñal trasero	-	-
Reten de Arbol de Levas	-	-
Junta de la Bomba de Agua	-	-
Junta de la Bomba de Aceite	-	-

Torques

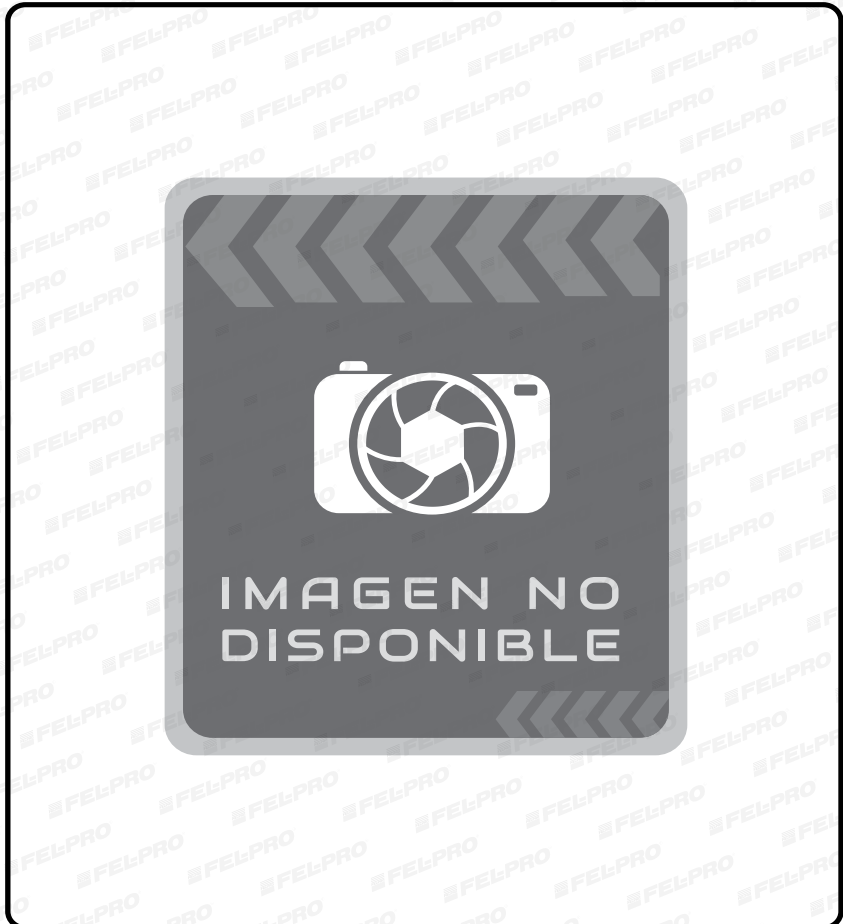
Tornillo de Cabeza / Culata

Aprietes

80 lb-pie (109 Nm) en tres pasos.



☒ Número Obsoleto - No Disponible ∅ No Aplica / No Requiere



GENERAL MOTORS-

Inc. BUICK, CADILLAC, CHEVROLET, GMC, HUMMER, OLDSMOBILE, OPEL, PONTIAC

Juego Completo

JGM6181 (1984-1985)

MOTOR	PCD	VIN	AÑO	MODELO
3.0 LTS.	183	E	1982-1985	BUICK CENTURY 82-85

Componentes

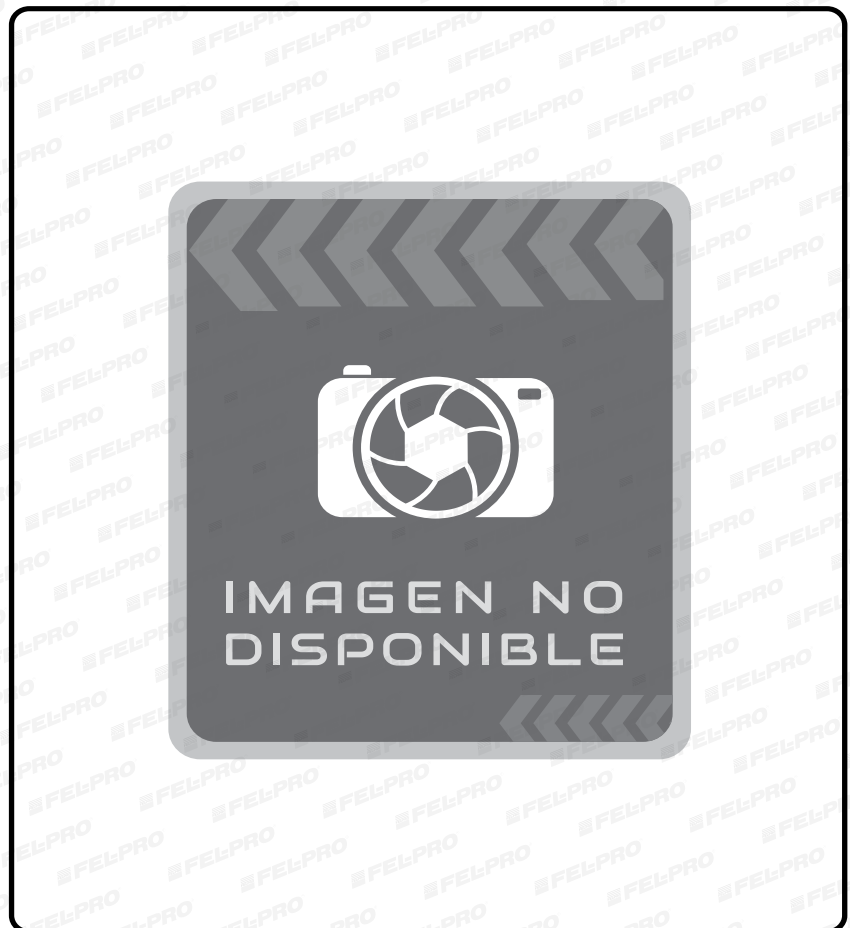
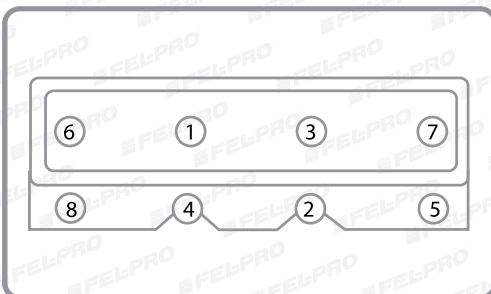
Tipo de Junta	Número de Parte	Tecnología y/o Especificación
Medio Juego Superior	-	-
Medio Juego Inferior	-	-
Cabeza	-	-
Cabeza Derecha	-	-
Cabeza Izquierda	-	-
Punterías	-	-
Múltiple de Pleno	-	-
Múltiple de Admisión	-	-
Múltiple de Escape	-	-
Sellos de Válvula	-	-
Sellos de Válvula Admisión	-	-
Sellos de Válvula Escape	-	-
Carter	-	-
Kit Tapa de Distribución	-	-
Reten de Cigüeñal Delantero	-	-
Reten de Cigüeñal trasero	-	-
Reten de Arbol de Levas	-	-
Junta de la Bomba de Agua	-	-
Junta de la Bomba de Aceite	-	-

Torques

Tornillo de Cabeza / Culata

Aprietes

80 lb-pie (109 Nm) en tres pasos.



* Para Más Información Revisar la Guía Rápida de Fel-Pro 2016

GENERAL MOTORS- Inc. BUICK, CADILLAC, CHEVROLET, GMC, HUMMER, OLDSMOBILE, OPEL, PONTIAC

Juego Completo

FSHS26189PT

MOTOR	PCD	VIN	AÑO	MODELO
3.0 LTS.	183	R	1997-1998	CADILLAC CATERA (DOHC 24 Valv.) 97-98

Componentes

Tipo de Junta	Número de Parte	Tecnología y/o Especificación
Medio Juego Superior	HS26189PT	PermaDry
Medio Juego Inferior	CS26173	PermaDry
Cabeza	26189PT	-
Cabeza Derecha	∅	∅
Cabeza Izquierda	∅	∅
Punterías	-	-
Múltiple de Pleno	MS96062	-
Múltiple de Admisión	MS96103	-
Múltiple de Escape	MS96088	-
Sellos de Válvula	SS71163	Incluye Sellos de Válvula Calidad Premium
Sellos de Válvula Admisión	∅	∅
Sellos de Válvula Escape	∅	∅
Carter	OS30722R	PermaDry
Kit Tapa de Distribución	TCS46014	-
Reten de Cigüeñal Delantero	-	-
Reten de Cigüeñal trasero	BS40671	Hule (Vitón 10), Diseño Mejorado
Reten de Arbol de Levas	-	-
Junta de la Bomba de Agua	-	-
Junta de la Bomba de Aceite	-	-

Torques

Tornillo de Cabeza / Culata

ES72906

Aprietes

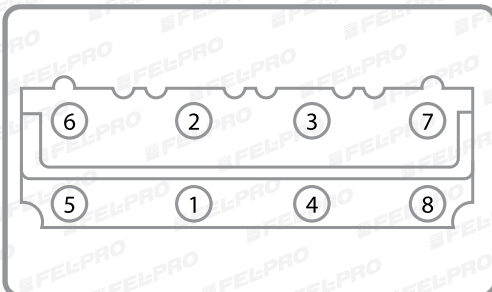
1ro 18.5 lb-pie (25 Nm).

2do girar 90 grados.

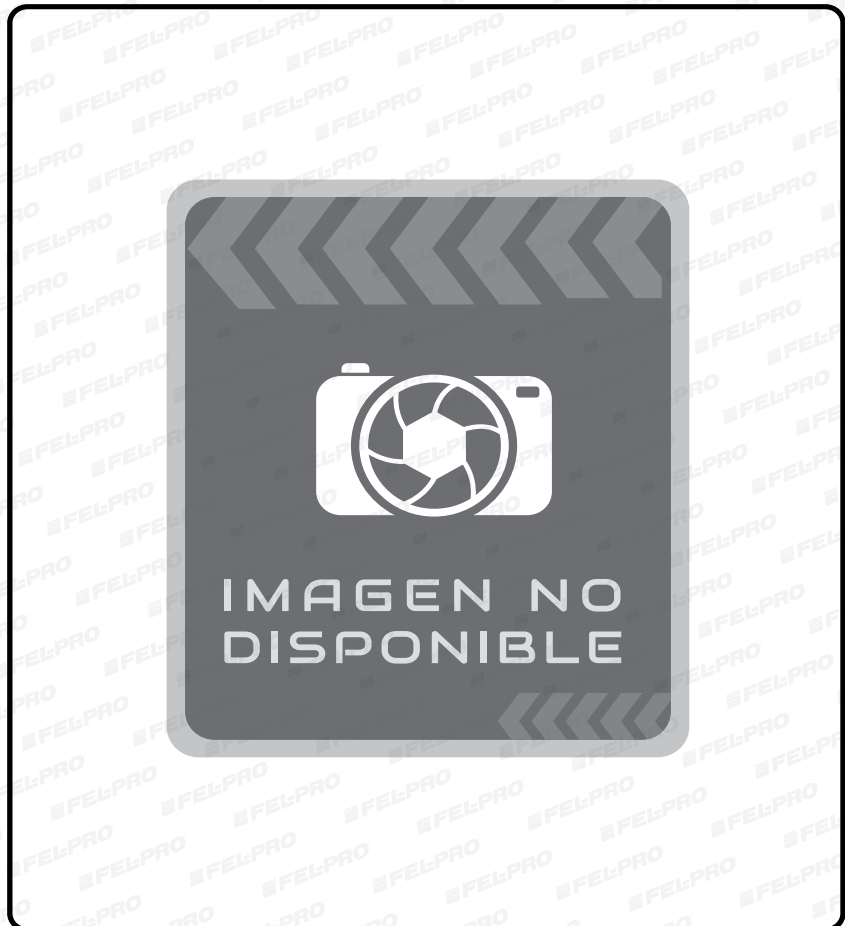
3ro girar 90 grados.

4to girar 90 grados.

5to girar 15 grados.



☒ Número Obsoleto - No Disponible ∅ No Aplica / No Requiere



GENERAL MOTORS-

Inc. BUICK, CADILLAC, CHEVROLET, GMC, HUMMER, OLDSMOBILE, OPEL, PONTIAC

Juego Completo

FSHS26173PT

MOTOR	PCD	VIN	AÑO	MODELO
3.0 LTS.	183	R	1999-1999	CADILLAC CATERA (DOHC 24 Valv.) 99-99

Componentes

Tipo de Junta	Número de Parte	Tecnología y/o Especificación
Medio Juego Superior	HS26173PT	PermaDry
Medio Juego Inferior	CS26173	PermaDry
Cabeza	26173PT	PermaTorqueMLS - Tecnología LaserWeld
Cabeza Derecha	∅	∅
Cabeza Izquierda	∅	∅
Punterías	-	-
Múltiple de Pleno	MS96062	-
Múltiple de Admisión	MS96103	-
Múltiple de Escape	MS96088	-
Sellos de Válvula	SS71163	Incluye Sellos de Válvula Calidad Premium
Sellos de Válvula Admisión	∅	∅
Sellos de Válvula Escape	∅	∅
Carter	OS30722R	PermaDry
Kit Tapa de Distribución	TCS46014	-
Reten de Cigüeñal Delantero	-	-
Reten de Cigüeñal trasero	BS40671	Hule (Vitón 10), Diseño Mejorado
Reten de Arbol de Levas	-	-
Junta de la Bomba de Agua	-	-
Junta de la Bomba de Aceite	-	-

Torques

Tornillo de Cabeza / Culata

ES72906

Aprietes

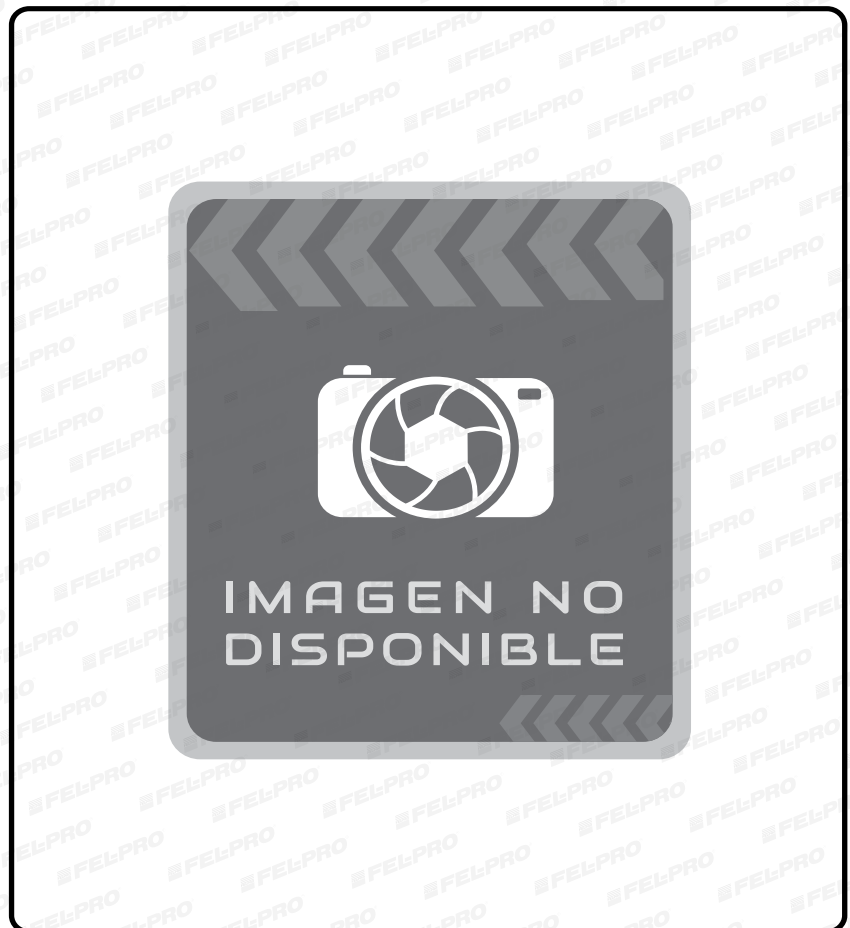
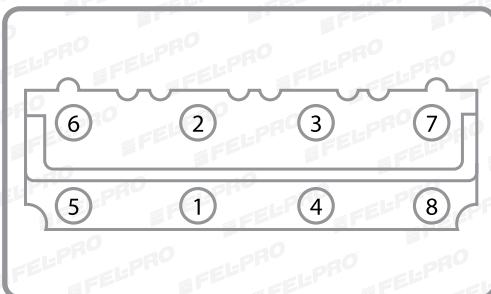
1ro 18.5 lb-pie (25 Nm).

2do girar 90 grados.

3ro girar 90 grados.

4to girar 90 grados.

5to girar 15 grados.



* Para Más Información Revisar la Guía Rápida de Fel-Pro 2016

GENERAL MOTORS- Inc. BUICK, CADILLAC, CHEVROLET, GMC, HUMMER, OLDSMOBILE, OPEL, PONTIAC

Juego Completo

FSHS26173PT1

MOTOR	PCD	VIN	AÑO	MODELO
3.0 LTS.	183	R	2000-2001	CADILLAC CATERA (DOHC 24 Valv.) 00-01

Componentes

Tipo de Junta	Número de Parte	Tecnología y/o Especificación
Medio Juego Superior	HS26173PT1	PermaDry
Medio Juego Inferior	CS261734	Sellador RTV Incluido para junta de Carter
Cabeza	26173PT	PermaTorqueMLS - Tecnología LaserWeld
Cabeza Derecha	∅	∅
Cabeza Izquierda	∅	∅
Punterías	-	-
Múltiple de Pleno	MS96062	-
Múltiple de Admisión	MS96103	-
Múltiple de Escape	MS96088	-
Sellos de Válvula	SS71163	Incluye Sellos de Válvula Calidad Premium
Sellos de Válvula Admisión	∅	∅
Sellos de Válvula Escape	∅	∅
Carter	OS30722R	PermaDry
Kit Tapa de Distribución	TCS46014	-
Reten de Cigüeñal Delantero	-	-
Reten de Cigüeñal trasero	BS40671	Hule (Vitón 10), Diseño Mejorado
Reten de Arbol de Levas	-	-
Junta de la Bomba de Agua	-	-
Junta de la Bomba de Aceite	-	-

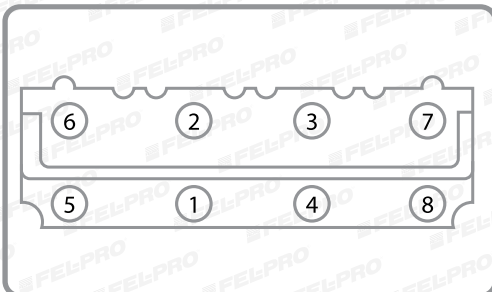
Torques

Tornillo de Cabeza / Culata

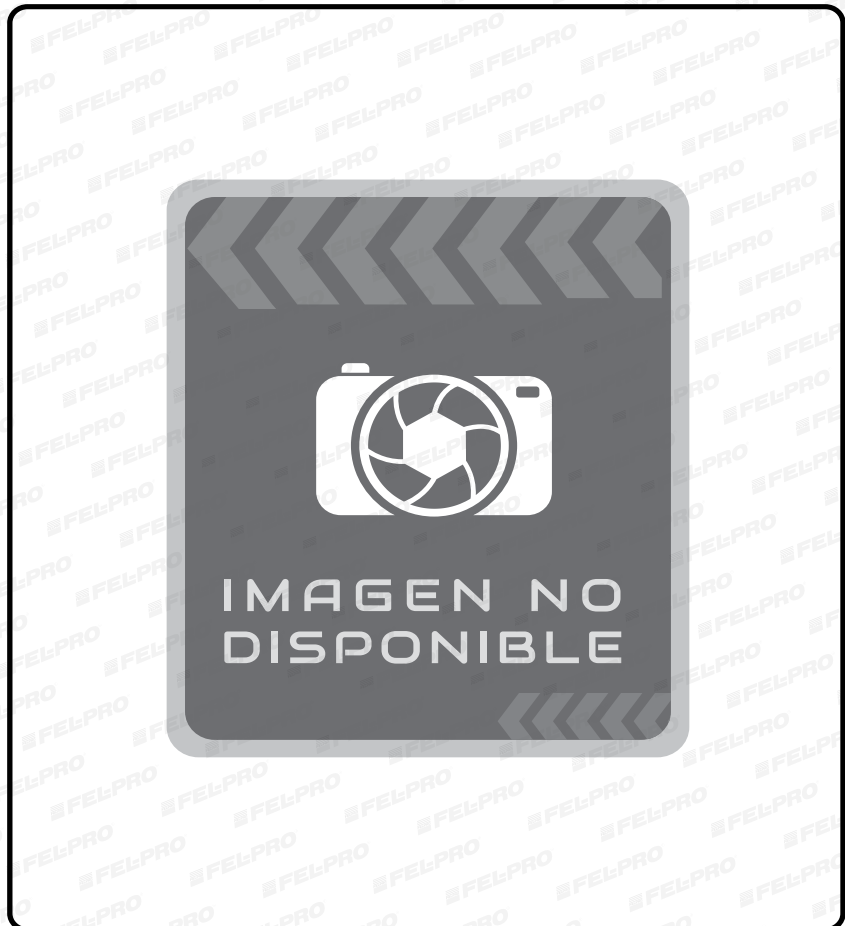
ES72906

Aprietes

- 1ro 18.5 lb-pie (25 Nm).
- 2do girar 90 grados.
- 3ro girar 90 grados.
- 4to girar 90 grados.
- 5to girar 15 grados.
- 6to girar 15 grados.



☒ Número Obsoleto - No Disponible ∅ No Aplica / No Requiere



Juego Completo

FSHS9471PT1

MOTOR	PCD	VIN	AÑO	MODELO
3.1 LTS.	189	T	1988-1995	BUICK CENTURY (OHV 12 Valv.) 91-93; PONTIAC 6000 88-91; GRAND PRIX 89-95

Componentes

Tipo de Junta	Número de Parte	Tecnología y/o Especificación
Medio Juego Superior	HS9471PT1	PermaDry
Medio Juego Inferior	CS9471	PermaDry
Cabeza	9471PT	PermaTorque
Cabeza Derecha	Ø	Ø
Cabeza Izquierda	Ø	Ø
Punterías	VS50085R	PermaDry
Múltiple de Pleno	MS96046	-
Múltiple de Admisión	MS93020	-
Múltiple de Escape	MS93692	-
Sellos de Válvula	SS72685	Incluye Sellos de Válvula Calidad Premium
Sellos de Válvula Admisión	Ø	Ø
Sellos de Válvula Escape	Ø	Ø
Carter	OS34501R	PermaDry
Kit Tapa de Distribución	TCS45828	-
Reten de Cigüeñal Delantero	-	-
Reten de Cigüeñal trasero	BS40464	Hule (Vitón 10), Diseño Mejorado
Reten de Arbol de Levas	-	-
Junta de la Bomba de Agua	-	-
Junta de la Bomba de Aceite	-	-

Torques

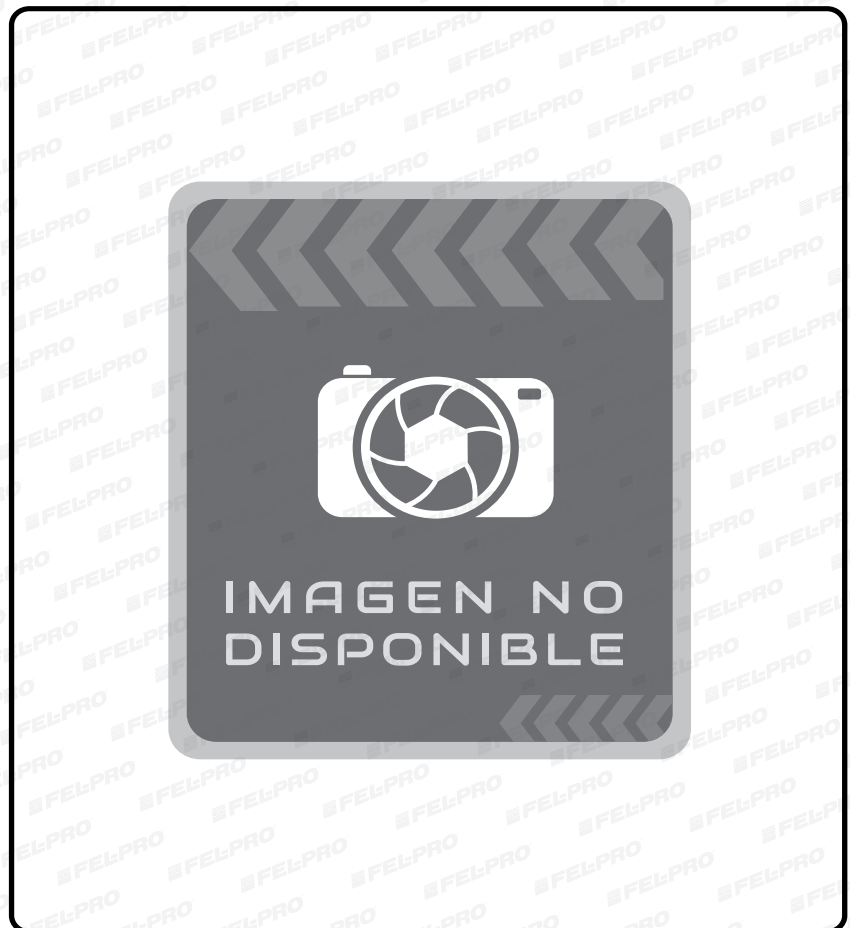
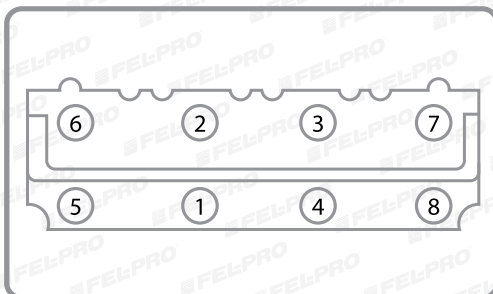
Tornillo de Cabeza / Culata

ES74018

Aprietes

1ro 33 lb-pie (45 Nm).

2do girar 90 grados.



* Para Más Información Revisar la Guía Rápida de Fel-Pro 2016

GENERAL MOTORS- Inc. BUICK, CADILLAC, CHEVROLET, GMC, HUMMER, OLDSMOBILE, OPEL, PONTIAC

Juego Completo | JGM631002

MOTOR	PCD	VIN	AÑO	MODELO
3.1 LTS.	189	D	1990-1995	CHEVROLET LUMINA 90-95; LUMINA APV 90-95; OLDSMOBILE SILHOUETTE 90-93

Componentes

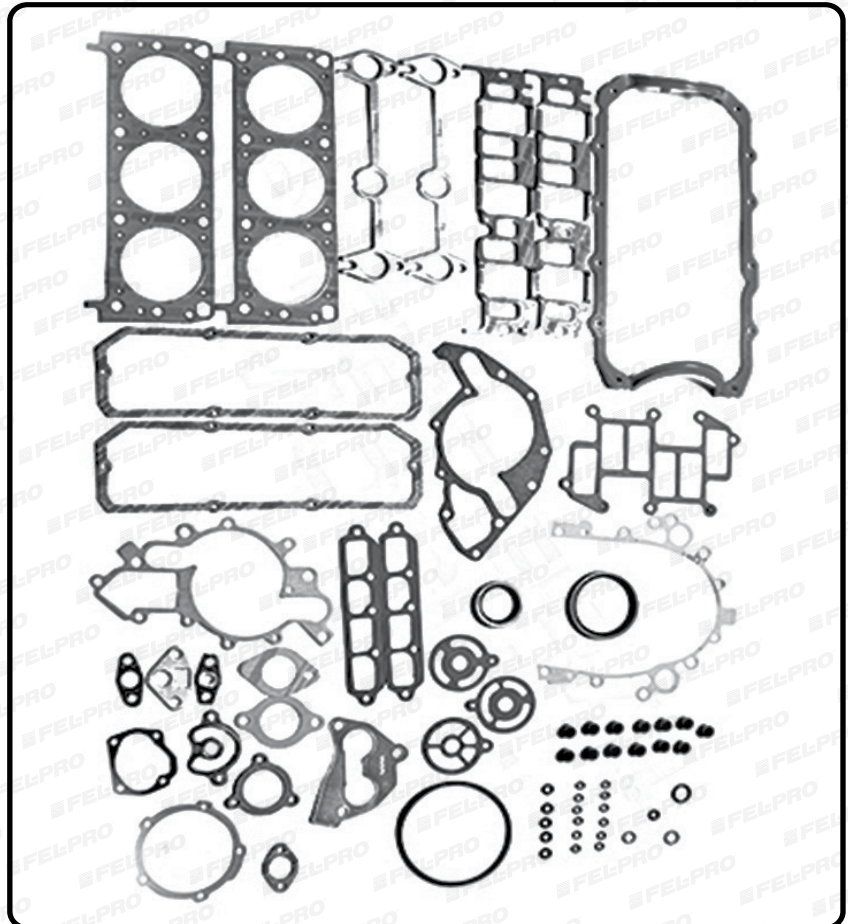
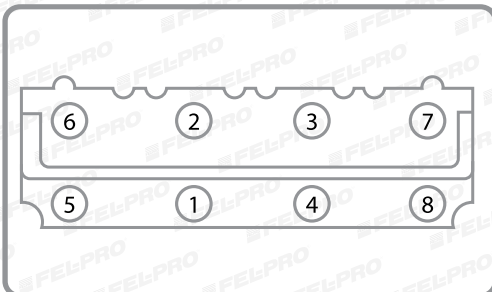
Tipo de Junta	Número de Parte	Tecnología y/o Especificación
Medio Juego Superior	-	-
Medio Juego Inferior	-	-
Cabeza	CGM6173	-
Cabeza Derecha	∅	∅
Cabeza Izquierda	∅	∅
Punterías	-	-
Múltiple de Pleno	-	-
Múltiple de Admisión	-	-
Múltiple de Escape	-	-
Sellos de Válvula	-	-
Sellos de Válvula Admisión	-	-
Sellos de Válvula Escape	-	-
Carter	-	-
Kit Tapa de Distribución	-	-
Reten de Cigüeñal Delantero	-	-
Reten de Cigüeñal trasero	-	-
Reten de Arbol de Levas	-	-
Junta de la Bomba de Agua	-	-
Junta de la Bomba de Aceite	-	-

Torques

Tornillo de Cabeza / Culata

Aprietes

1ro 40 lb-pie (54 Nm).
2do girar 90 grados.



☒ Número Obsoleto - No Disponible ∅ No Aplica / No Requiere

Juego Completo | JGM631003 (1993-1999) |

MOTOR	PCD	VIN	AÑO	MODELO
3.1 LTS.	189	E, J, M	1991-2004	CHEVROLET CORSICA 94-95; MALIBU 02-03; MALIBU (OHV 12 Valv.) 97-03; Z-24 (OHV 12 Valv.) 91-94; PONTIAC GRAND AM (OHV 12 Valv.) 01-04; GRAND PRIX (OHV 12 Valv.) 99-02

Componentes

Tipo de Junta	Número de Parte	Tecnología y/o Especificación
Medio Juego Superior	-	-
Medio Juego Inferior	-	-
Cabeza	-	-
Cabeza Derecha	-	-
Cabeza Izquierda	-	-
Punterías	-	-
Múltiple de Pleno	-	-
Múltiple de Admisión	-	-
Múltiple de Escape	-	-
Sellos de Válvula	-	-
Sellos de Válvula Admisión	-	-
Sellos de Válvula Escape	-	-
Carter	-	-
Kit Tapa de Distribución	-	-
Reten de Cigüeñal Delantero	-	-
Reten de Cigüeñal trasero	-	-
Reten de Arbol de Levas	-	-
Junta de la Bomba de Agua	-	-
Junta de la Bomba de Aceite	-	-

Torques

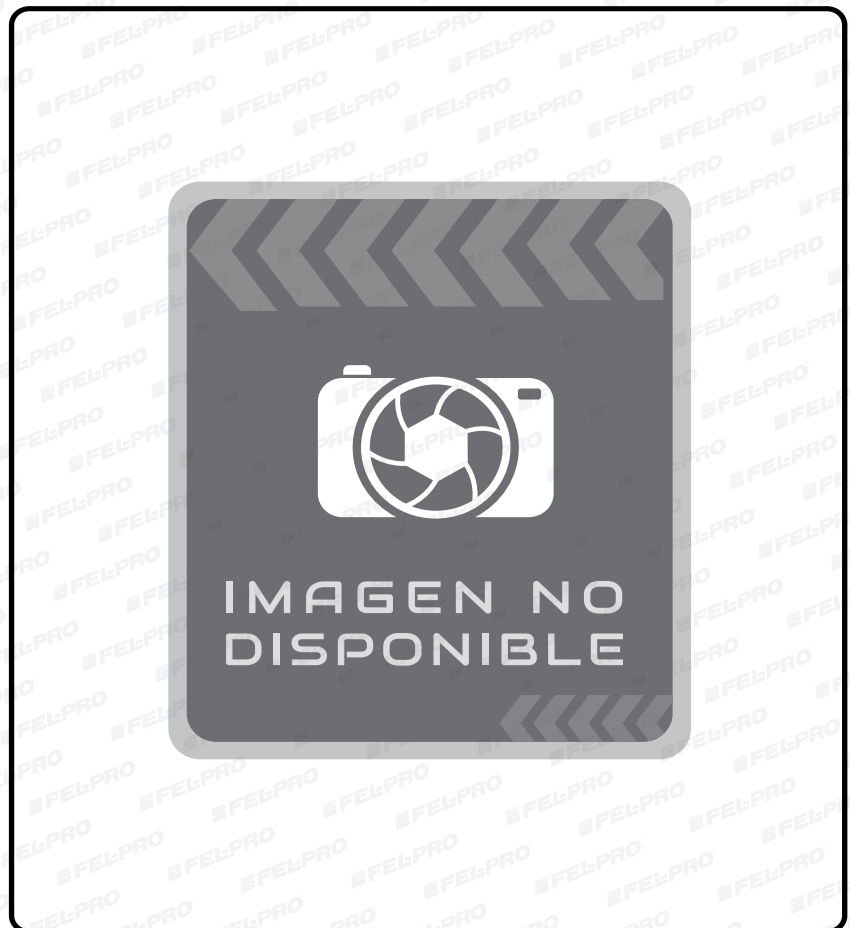
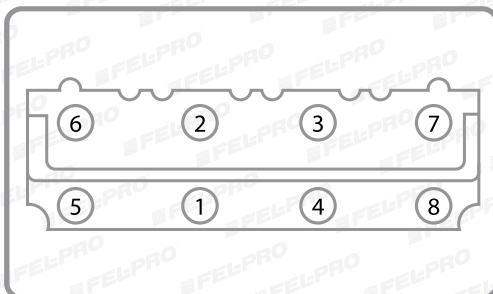
Tornillo de Cabeza / Culata

-

Aprietes

1ro 33 lb-pie (45 Nm).

2do girar 90 grados.



* Para Más Información Revisar la Guía Rápida de Fel-Pro 2016

GENERAL MOTORS- Inc. BUICK, CADILLAC, CHEVROLET, GMC, HUMMER, OLDSMOBILE, OPEL, PONTIAC

Juego Completo | JGM631003 (2000)

MOTOR	PCD	VIN	AÑO	MODELO
3.1 LTS.	189	E, J, M	1991-2004	CHEVROLET CORSICA 94-95; MALIBU 02-03; MALIBU (OHV 12 Valv.) 97-03; Z-24 (OHV 12 Valv.) 91-94; PONTIAC GRAND AM (OHV 12 Valv.) 01-04; GRAND PRIX (OHV 12 Valv.) 99-02

Componentes

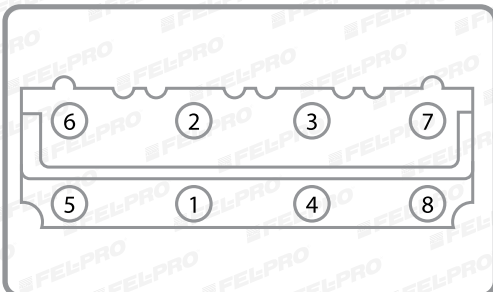
Tipo de Junta	Número de Parte	Tecnología y/o Especificación
Medio Juego Superior	-	-
Medio Juego Inferior	-	-
Cabeza	-	-
Cabeza Derecha	-	-
Cabeza Izquierda	-	-
Punterías	-	-
Múltiple de Pleno	-	-
Múltiple de Admisión	-	-
Múltiple de Escape	-	-
Sellos de Válvula	-	-
Sellos de Válvula Admisión	-	-
Sellos de Válvula Escape	-	-
Carter	-	-
Kit Tapa de Distribución	-	-
Reten de Cigüeñal Delantero	-	-
Reten de Cigüeñal trasero	-	-
Reten de Arbol de Levas	-	-
Junta de la Bomba de Agua	-	-
Junta de la Bomba de Aceite	-	-

Torques

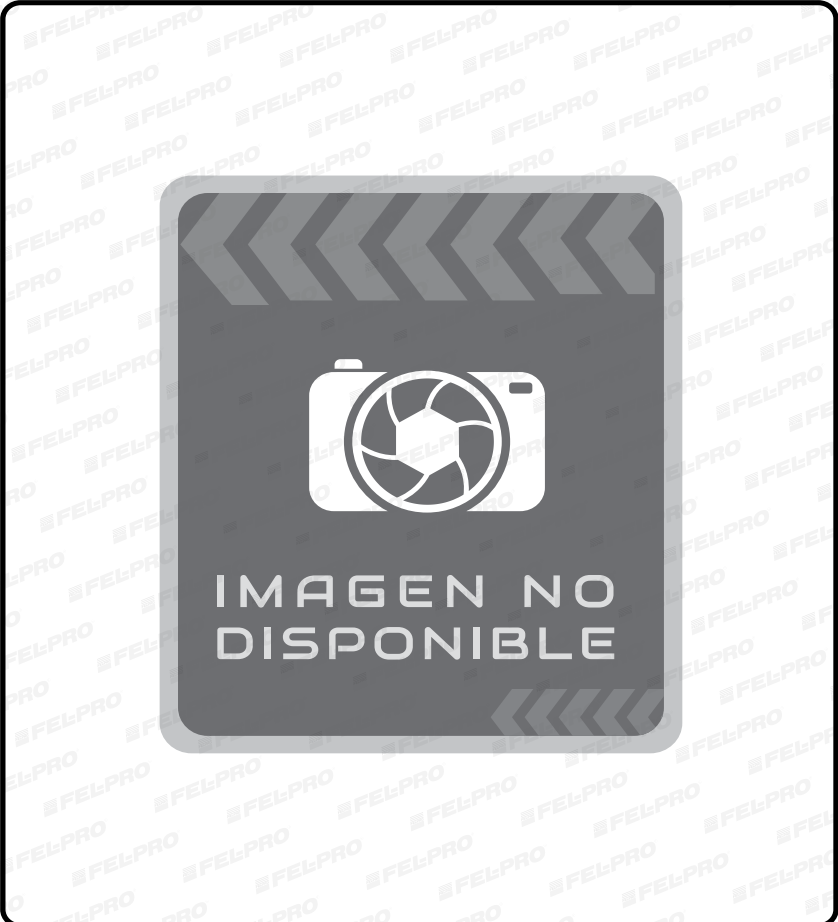
Tornillo de Cabeza / Culata

Aprietes

- 1ro 37 lb-pie (50 Nm).
- 2do girar 90 grados.



☒ Número Obsoleto - No Disponible ☉ No Aplica / No Requiere



GENERAL MOTORS-

Inc. BUICK, CADILLAC, CHEVROLET, GMC, HUMMER, OLDSMOBILE, OPEL, PONTIAC

Juego Completo

JGM631003 (2001-2005)

MOTOR	PCD	VIN	AÑO	MODELO
3.1 LTS.	189	E, J, M	1991-2004	CHEVROLET CORSICA 94-95; MALIBU 02-03; MALIBU (OHV 12 Valv.) 97-03; Z-24 (OHV 12 Valv.) 91-94; PONTIAC GRAND AM (OHV 12 Valv.) 01-04; GRAND PRIX (OHV 12 Valv.) 99-02

Componentes

Tipo de Junta	Número de Parte	Tecnología y/o Especificación
Medio Juego Superior	-	-
Medio Juego Inferior	-	-
Cabeza	-	-
Cabeza Derecha	-	-
Cabeza Izquierda	-	-
Punterías	-	-
Múltiple de Pleno	-	-
Múltiple de Admisión	-	-
Múltiple de Escape	-	-
Sellos de Válvula	-	-
Sellos de Válvula Admisión	-	-
Sellos de Válvula Escape	-	-
Carter	-	-
Kit Tapa de Distribución	-	-
Reten de Cigüeñal Delantero	-	-
Reten de Cigüeñal trasero	-	-
Reten de Arbol de Levas	-	-
Junta de la Bomba de Agua	-	-
Junta de la Bomba de Aceite	-	-

Torques

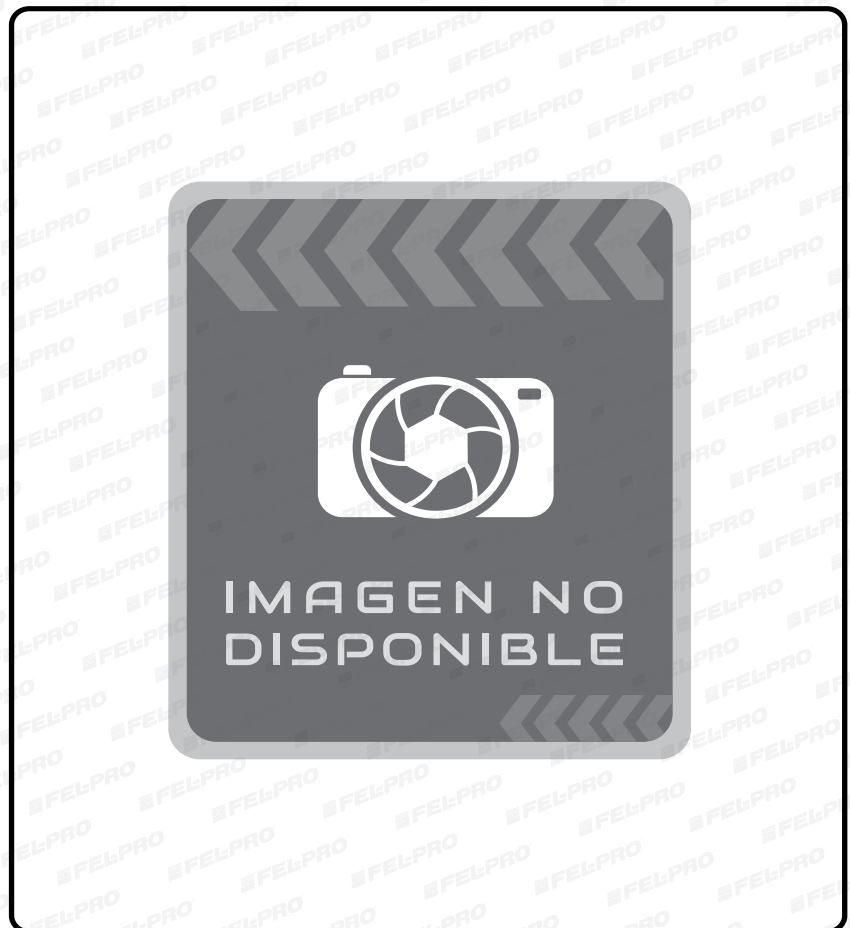
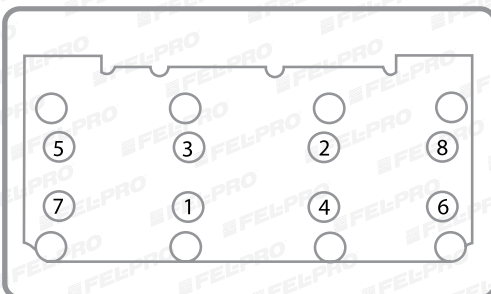
Tornillo de Cabeza / Culata

-

Aprietes

1ro 44 lb-pie (60 Nm).

2do girar 95 grados.



* Para Más Información Revisar la Guía Rápida de Fel-Pro 2016

GENERAL MOTORS- Inc. BUICK, CADILLAC, CHEVROLET, GMC, HUMMER, OLDSMOBILE, OPEL, PONTIAC

Juego Completo

FSHS9957PT

MOTOR	PCD	VIN	AÑO	MODELO
3.1 LTS.	189	M	1994-1996	BUICK CENTURY (OHV 12 Valv.) 94-96

Componentes

Tipo de Junta	Número de Parte	Tecnología y/o Especificación
Medio Juego Superior	HS9957PT	PermaDry
Medio Juego Inferior	CS9957	PermaDry
Cabeza	9957PT	PermaTorque
Cabeza Derecha	∅	∅
Cabeza Izquierda	∅	∅
Punterías	V50442R	PermaDry
Múltiple de Pleno	MS91481	Diseño Mejorado
Múltiple de Admisión	MS95536	-
Múltiple de Escape	MS95586	-
Sellos de Válvula	SS72851	Incluye Sellos de Válvula Calidad Premium
Sellos de Válvula Admisión	∅	∅
Sellos de Válvula Escape	∅	∅
Carter	OS30668R	PermaDry
Kit Tapa de Distribución	TCS45828	-
Reten de Cigüeñal Delantero	-	-
Reten de Cigüeñal trasero	BS40464	Hule (Vitón 10), Diseño Mejorado
Reten de Arbol de Levas	-	-
Junta de la Bomba de Agua	-	-
Junta de la Bomba de Aceite	-	-

Torques

Tornillo de Cabeza / Culata

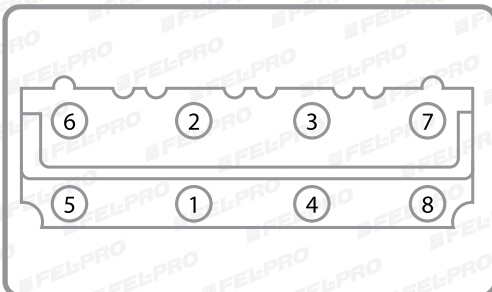
ES74017, ES74019



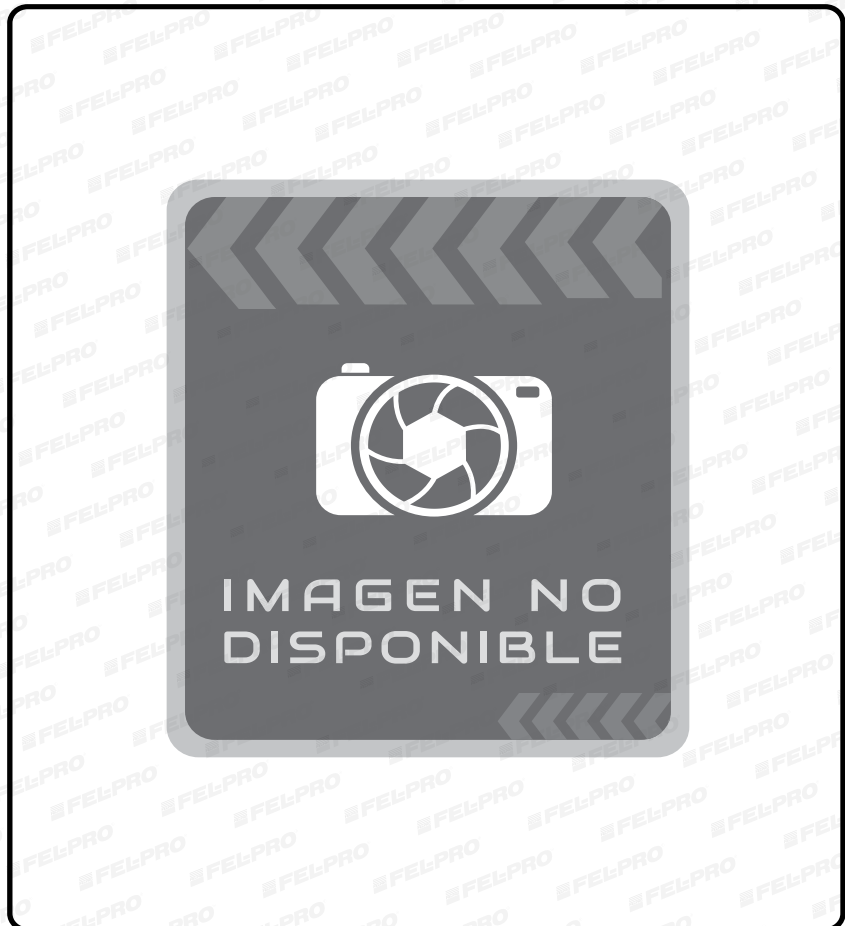
Aprietes

1ro 33 lb-pie (45 Nm).

2do girar 90 grados.



☒ Número Obsoleto - No Disponible ∅ No Aplica / No Requiere



GENERAL MOTORS-

Inc. BUICK, CADILLAC, CHEVROLET, GMC, HUMMER, OLDSMOBILE, OPEL, PONTIAC

Juego Completo

JGM63100

MOTOR	PCD	VIN	AÑO	MODELO
3.1 LTS.	189	M	1997-2001	PONTIAC GRAND AM 99-01; GRAND PRIX 97-99, OHV 12 Valv.

Componentes

Tipo de Junta	Número de Parte	Tecnología y/o Especificación
Medio Juego Superior	-	-
Medio Juego Inferior	-	-
Cabeza	CGM631001	-
Cabeza Derecha	Ø	Ø
Cabeza Izquierda	Ø	Ø
Punterías	VS50442R	PermaDry
Múltiple de Pleno	-	-
Múltiple de Admisión	MS90562	-
Múltiple de Escape	MS95586	-
Sellos de Válvula	SS72851	Incluye Sellos de Válvula Calidad Premium
Sellos de Válvula Admisión	Ø	Ø
Sellos de Válvula Escape	Ø	Ø
Carter	OS30668R	PermaDry
Kit Tapa de Distribución	TCS45828	-
Reten de Cigüeñal Delantero	-	-
Reten de Cigüeñal trasero	BS40625	Hule (Vitón 10) - Teflón, Diseño Mejorado
Reten de Arbol de Levas	-	-
Junta de la Bomba de Agua	-	-
Junta de la Bomba de Aceite	-	-

Torques

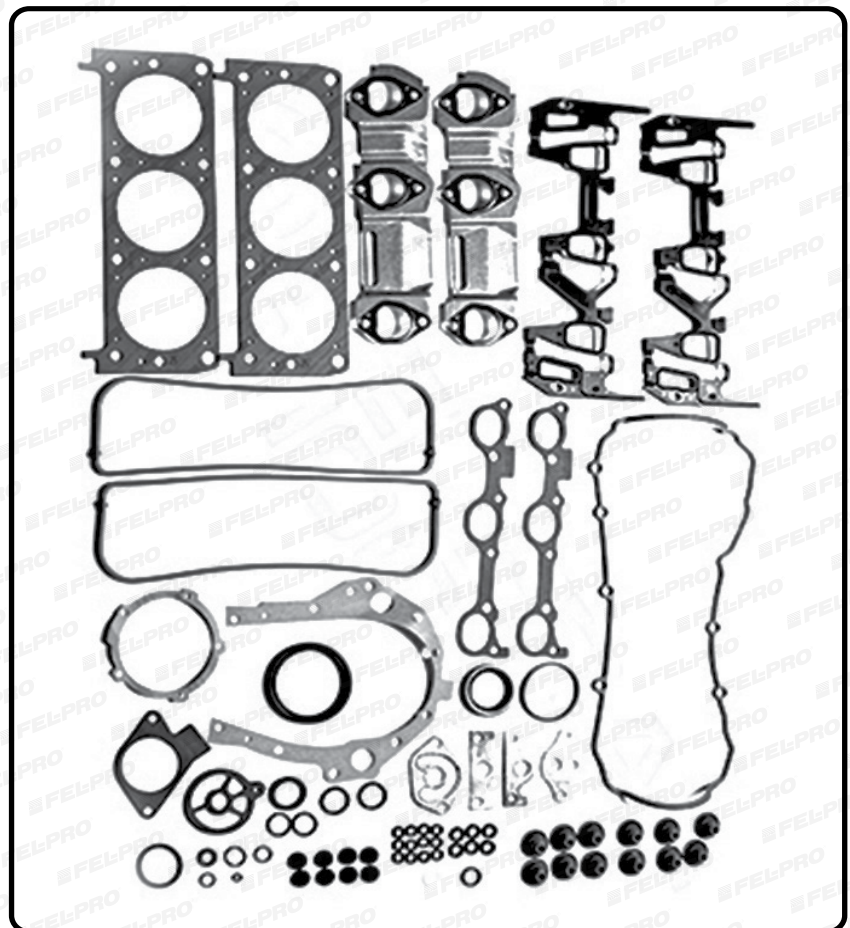
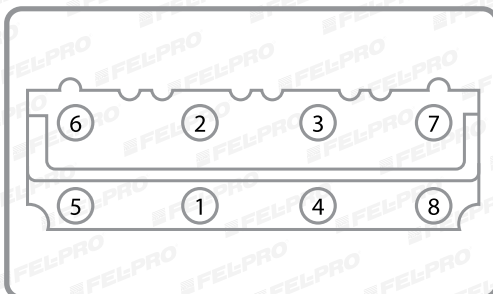
Tornillo de Cabeza / Culata

-

Aprietes

1ro 33 lb-pie (45 Nm).

2do girar 90 grados.



* Para Más Información Revisar la Guía Rápida de Fel-Pro 2016

Juego Completo | JCHV63200

MOTOR	PCD	VIN	AÑO	MODELO
3.2 LTS.	195	Z32SE	2003-2006	OPEL VECTRA (DOHC 24 Valv.) 03-06

Componentes

Tipo de Junta	Número de Parte	Tecnología y/o Especificación
Medio Juego Superior	-	-
Medio Juego Inferior	-	-
Cabeza	CCHV63200	-
Cabeza Derecha	∅	∅
Cabeza Izquierda	∅	∅
Punterías	PCHV63200	-
Múltiple de Pleno	-	-
Múltiple de Admisión	MCHV63200A	-
Múltiple de Escape	MCHV63200E	-
Sellos de Válvula	-	-
Sellos de Válvula Admisión	-	-
Sellos de Válvula Escape	-	-
Carter	ACHV63200	-
Kit Tapa de Distribución	-	-
Reten de Cigüeñal Delantero	-	-
Reten de Cigüeñal trasero	-	-
Reten de Arbol de Levas	-	-
Junta de la Bomba de Agua	-	-
Junta de la Bomba de Aceite	-	-

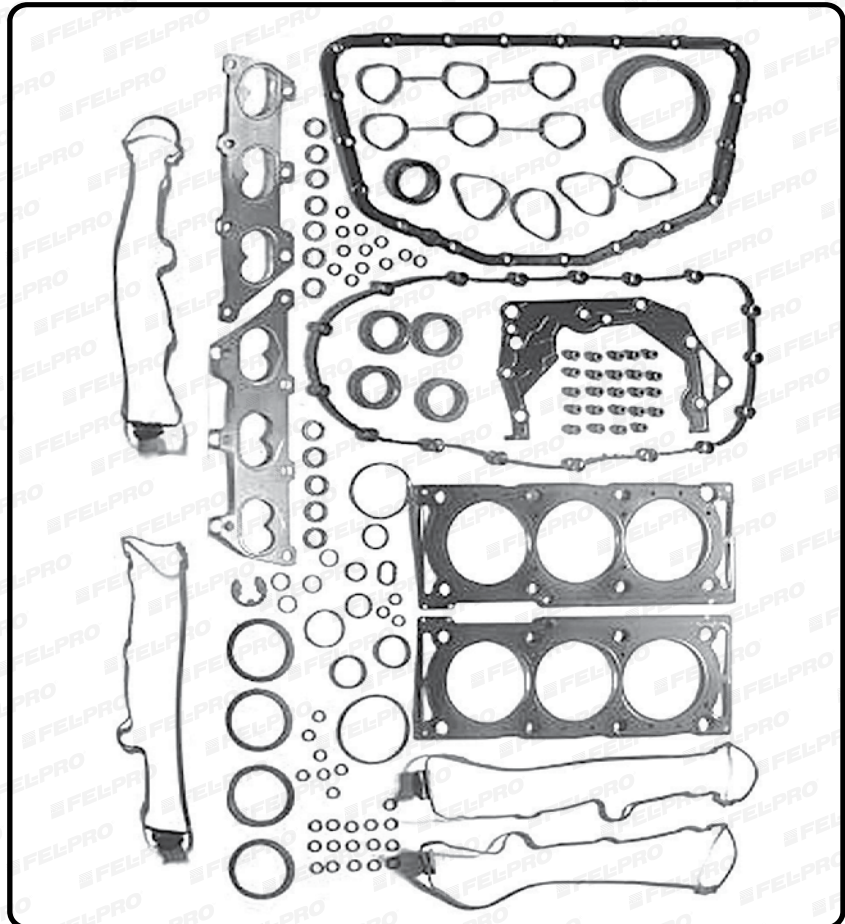
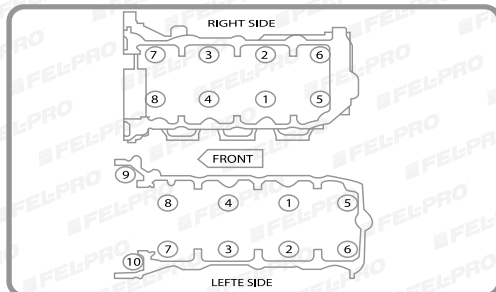
Torques

Tornillo de Cabeza / Culata

HBCHV63200

Aprietes

- Cabeza Derecha
- 1ro 33 lb-pie (45 Nm).
- 2do girar 120 grados.
- Cabeza Izquierda
- 1ro tornillos 1-8 33 lb-pie (45 Nm).
- 2do tornillos 1-8 girar 120 grados.
- 3ro tornillos 9-10 11 lb-pie (15 Nm).
- 4to tornillos 9-10 girar 60 grados.



☒ Número Obsoleto - No Disponible ∅ No Aplica / No Requiere

GENERAL MOTORS-

Inc. BUICK, CADILLAC, CHEVROLET, GMC, HUMMER, OLDSMOBILE, OPEL, PONTIAC

Juego Completo

JGM6204

MOTOR	PCD	VIN	AÑO	MODELO
3.3 LTS.	201	N	1989-1990	BUICK SKYLARK 89-90

Componentes

Tipo de Junta	Número de Parte	Tecnología y/o Especificación
Medio Juego Superior	-	-
Medio Juego Inferior	-	-
Cabeza	-	-
Cabeza Derecha	-	-
Cabeza Izquierda	-	-
Punterías	-	-
Múltiple de Pleno	-	-
Múltiple de Admisión	-	-
Múltiple de Escape	-	-
Sellos de Válvula	-	-
Sellos de Válvula Admisión	-	-
Sellos de Válvula Escape	-	-
Carter	-	-
Kit Tapa de Distribución	-	-
Reten de Cigüeñal Delantero	-	-
Reten de Cigüeñal trasero	-	-
Reten de Arbol de Levas	-	-
Junta de la Bomba de Agua	-	-
Junta de la Bomba de Aceite	-	-

Torques

Tornillo de Cabeza / Culata

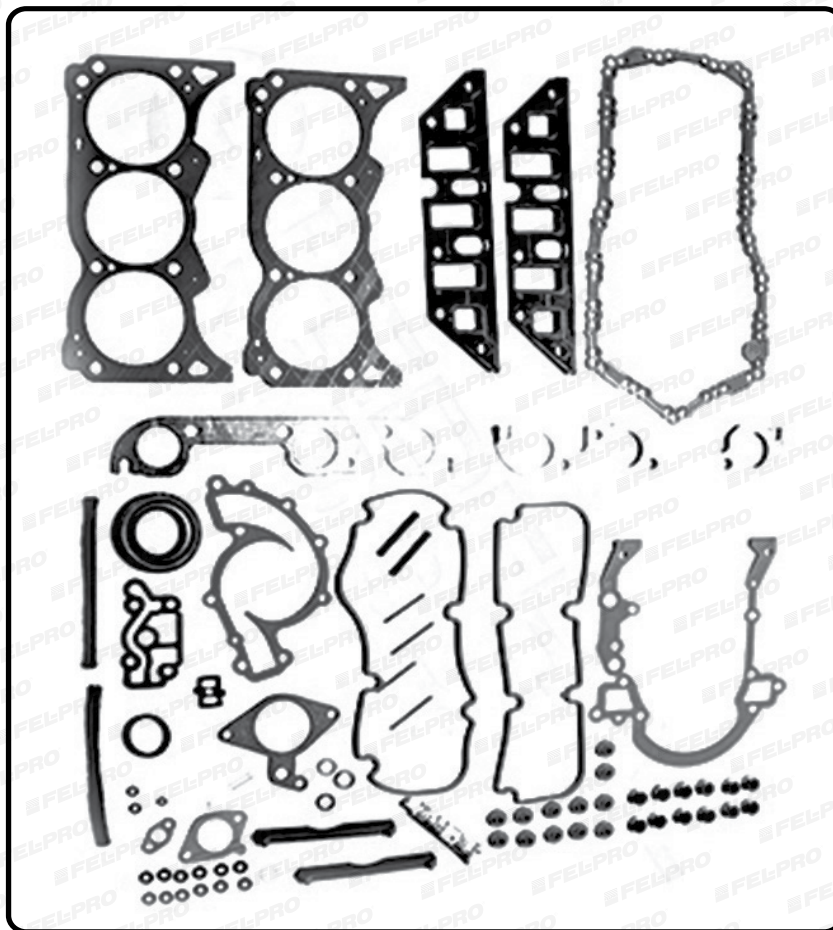
-

Aprietes

1ro 35 lb-pie (42 Nm).

2do girar 130 grados.

3ro tornillos 1-4 girar 30 grados.



* Para Más Información Revisar la Guía Rápida de Fel-Pro 2016

GENERAL MOTORS- Inc. BUICK, CADILLAC, CHEVROLET, GMC, HUMMER, OLDSMOBILE, OPEL, PONTIAC

Juego Completo

FSHS9644PT3

MOTOR	PCD	VIN	AÑO	MODELO
3.3 LTS.	201	N	1992-1993	BUICK CENTURY 92-92; SKYLARK 92-93

Componentes

Tipo de Junta	Número de Parte	Tecnología y/o Especificación
Medio Juego Superior	HS9644PT3	PermaDry
Medio Juego Inferior	CS9644	PermaDry
Cabeza	9644PT	-
Cabeza Derecha	∅	∅
Cabeza Izquierda	∅	∅
Punterías	V550080R	PermaDry
Múltiple de Pleno	-	-
Múltiple de Admisión	MS940662	-
Múltiple de Escape	MS94052	-
Sellos de Válvula	SS72700	Incluye Sellos de Válvula Calidad Premium
Sellos de Válvula Admisión	∅	∅
Sellos de Válvula Escape	∅	∅
Carter	OS30522R	PermaDry
Kit Tapa de Distribución	TCS45840	PermaDryPlus
Reten de Cigüeñal Delantero	-	-
Reten de Cigüeñal trasero	BS40621	Caucho
Reten de Arbol de Levas	-	-
Junta de la Bomba de Agua	-	-
Junta de la Bomba de Aceite	-	-

Torques

Tornillo de Cabeza / Culata

ES74031

Aprietes

- 1ro 35 lb-pie (42 Nm).
- 2do girar 130 grados.
- 3ro tornillos 1-4 girar 30 grados.



☒ Número Obsoleto - No Disponible ∅ No Aplica / No Requiere

GENERAL MOTORS-

Inc. BUICK, CADILLAC, CHEVROLET, GMC, HUMMER, OLDSMOBILE, OPEL, PONTIAC

Juego Completo

FSHS9644PT

MOTOR	PCD	VIN	AÑO	MODELO
3.3 LTS., 3.8 LTS.	201 / 232	N	1991-1995	BUICK CENTURY 91-91; LESABRE 91-95; SKYLARK 91-91

Componentes

Tipo de Junta	Número de Parte	Tecnología y/o Especificación
Medio Juego Superior	HS9644PT	PermaDry
Medio Juego Inferior	CS9644	PermaDry
Cabeza	9644PT	-
Cabeza Derecha	∅	∅
Cabeza Izquierda	∅	∅
Punterías	VS50080R	PermaDry
Múltiple de Pleno	MS95830	-
Múltiple de Admisión	MS940661, MS949181	-
Múltiple de Escape	MS94052	-
Sellos de Válvula	SS72700	Incluye Sellos de Válvula Calidad Premium
Sellos de Válvula Admisión	∅	∅
Sellos de Válvula Escape	∅	∅
Carter	OS30522R, OS30767R	PermaDry / PermaDry, Diseño Mejorador
Kit Tapa de Distribución	TCS45840	PermaDryPlus
Reten de Cigüeñal Delantero	-	-
Reten de Cigüeñal trasero	BS40621	Caucho
Reten de Arbol de Levas	-	-
Junta de la Bomba de Agua	-	-
Junta de la Bomba de Aceite	-	-

Torques

Tornillo de Cabeza / Culata

ES74031

Aprietes

1ro 35 lb-pie (42 Nm).

2do girar 130 grados.

3ro tornillos 1-4 girar 30 grados.



* Para Más Información Revisar la Guía Rápida de Fel-Pro 2016

GENERAL MOTORS- Inc. BUICK, CADILLAC, CHEVROLET, GMC, HUMMER, OLDSMOBILE, OPEL, PONTIAC

Juego Completo | JGM63400 (1996-2000)

MOTOR	PCD	VIN	AÑO	MODELO
3.4 LTS.	207	E	1997-2005	CHEVROLET IMPALA (OHV 12 Valv.) 00-00; VENTURE (OHV 12 Valv.) 97-05; PONTIAC AZTEK (OHV 12 Valv.) 01-05

Componentes

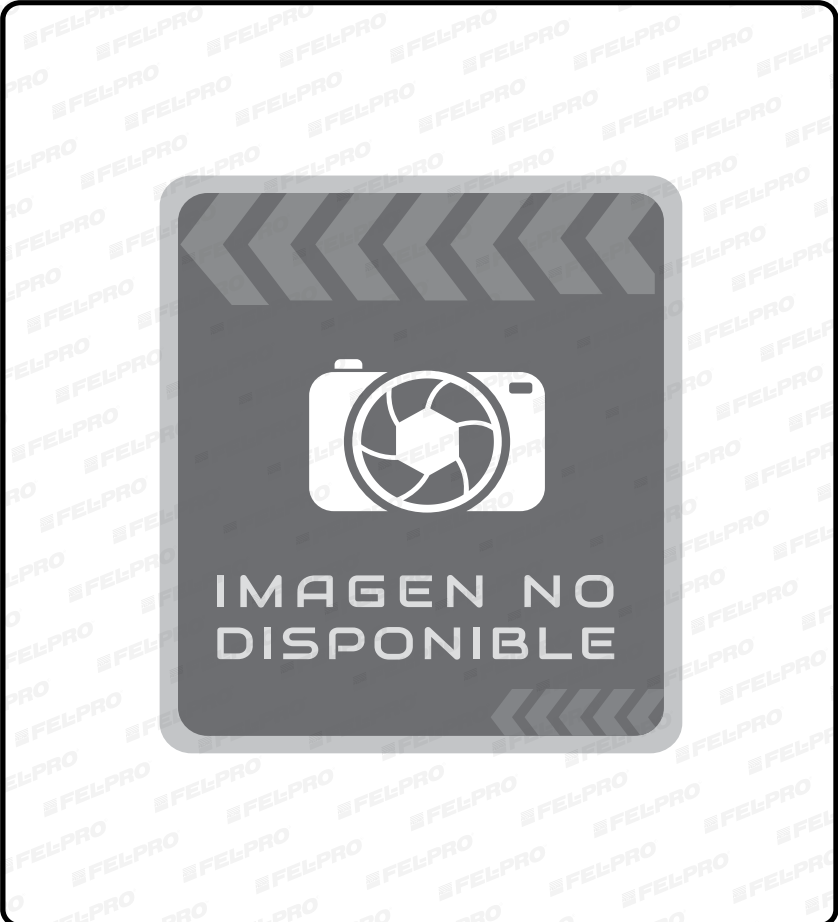
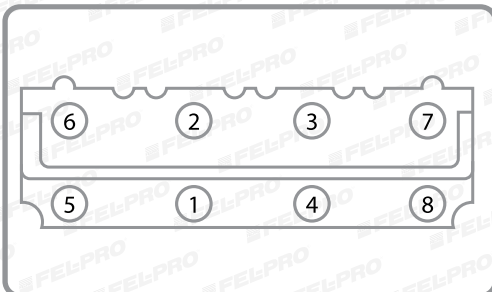
Tipo de Junta	Número de Parte	Tecnología y/o Especificación
Medio Juego Superior	-	-
Medio Juego Inferior	-	-
Cabeza	-	-
Cabeza Derecha	-	-
Cabeza Izquierda	-	-
Punterías	-	-
Múltiple de Pleno	-	-
Múltiple de Admisión	-	-
Múltiple de Escape	-	-
Sellos de Válvula	-	-
Sellos de Válvula Admisión	-	-
Sellos de Válvula Escape	-	-
Carter	-	-
Kit Tapa de Distribución	-	-
Reten de Cigüeñal Delantero	-	-
Reten de Cigüeñal trasero	-	-
Reten de Arbol de Levas	-	-
Junta de la Bomba de Agua	-	-
Junta de la Bomba de Aceite	-	-

Torques

Tornillo de Cabeza / Culata

Aprietes

- 1ro 37 lb-pie (50 Nm).
- 2do girar 90 grados.



☒ Número Obsoleto - No Disponible ☉ No Aplica / No Requiere

Juego Completo

JGM63400 (2001-2005)

MOTOR	PCD	VIN	AÑO	MODELO
3.4 LTS.	207	E	1997-2005	CHEVROLET IMPALA (OHV 12 Valv.) 00-00; VENTURE (OHV 12 Valv.) 97-05; PONTIAC AZTEK (OHV 12 Valv.) 01-05

Componentes

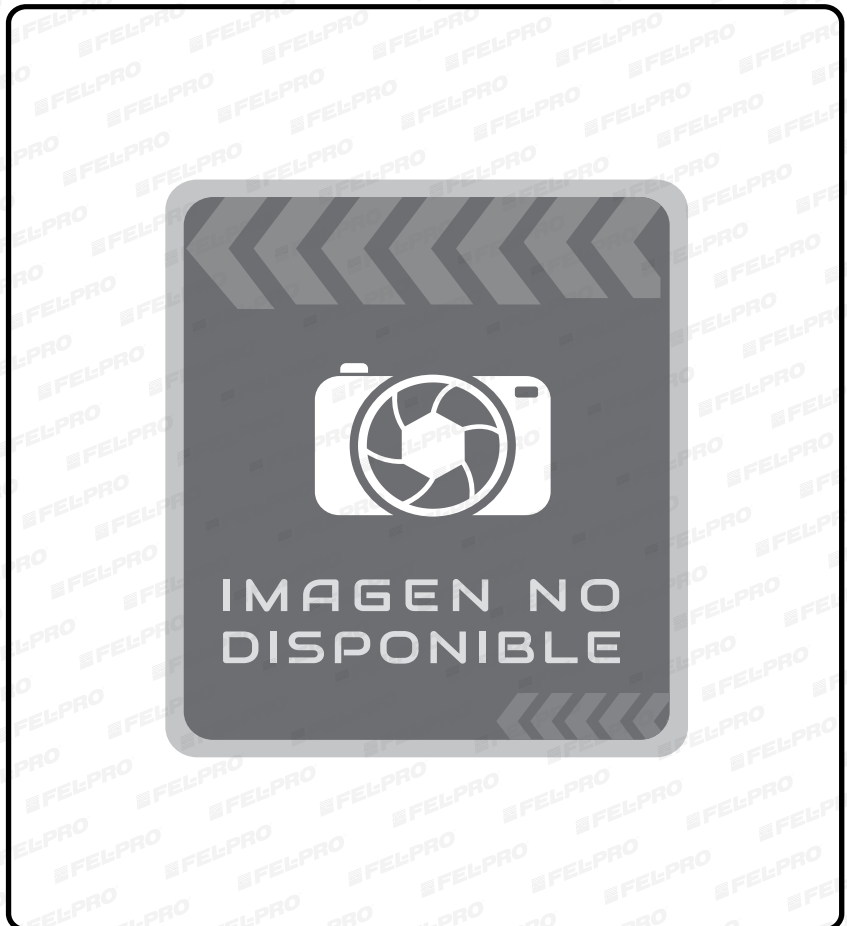
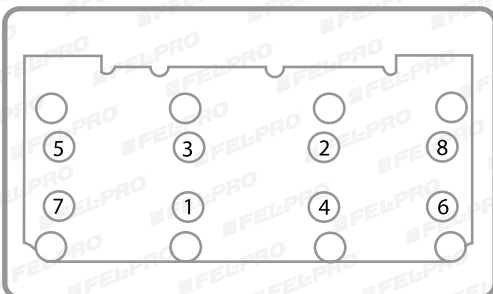
Tipo de Junta	Número de Parte	Tecnología y/o Especificación
Medio Juego Superior	-	-
Medio Juego Inferior	-	-
Cabeza	-	-
Cabeza Derecha	-	-
Cabeza Izquierda	-	-
Punterías	-	-
Múltiple de Pleno	-	-
Múltiple de Admisión	-	-
Múltiple de Escape	-	-
Sellos de Válvula	-	-
Sellos de Válvula Admisión	-	-
Sellos de Válvula Escape	-	-
Carter	-	-
Kit Tapa de Distribución	-	-
Reten de Cigüeñal Delantero	-	-
Reten de Cigüeñal trasero	-	-
Reten de Arbol de Levas	-	-
Junta de la Bomba de Agua	-	-
Junta de la Bomba de Aceite	-	-

Torques

Tornillo de Cabeza / Culata

Aprietes

1ro 44 lb-pie (60 Nm).
2do girar 95 grados.



* Para Más Información Revisar la Guía Rápida de Fel-Pro 2016

GENERAL MOTORS- Inc. BUICK, CADILLAC, CHEVROLET, GMC, HUMMER, OLDSMOBILE, OPEL, PONTIAC

Juego Completo |

FSHS9071PT3 |

JC12602

MOTOR	PCD	VIN	AÑO	MODELO
3.4 LTS.	207	F	2005-2009	CHEVROLET EQUINOX 05-09; PONTIAC TORRENT 06-09, OHV 12 Valv.

Componentes

Tipo de Junta	Número de Parte	Tecnología y/o Especificación
Medio Juego Superior	HS9071PT3	PermaDryPlus
Medio Juego Inferior	CS9071	PermaDry
Cabeza	9071PT	PermaTorque
Cabeza Derecha	∅	∅
Cabeza Izquierda	∅	∅
Punterías	V550442R	PermaDry
Múltiple de Pleno	MS967301	-
Múltiple de Admisión	MS98003T1	-
Múltiple de Escape	MS95586	-
Sellos de Válvula	SS70829	Incluye Sellos de Válvula Calidad Premium
Sellos de Válvula Admisión	∅	∅
Sellos de Válvula Escape	∅	∅
Carter	OS30772R	PermaDry
Kit Tapa de Distribución	TCS45976	-
Reten de Cigüeñal Delantero	-	-
Reten de Cigüeñal trasero	BS40625	Hule (Vitón 10) - Teflón, Diseño Mejorado
Reten de Arbol de Levas	-	-
Junta de la Bomba de Agua	35403	-
Junta de la Bomba de Aceite	-	-

Torques

Tornillo de Cabeza / Culata

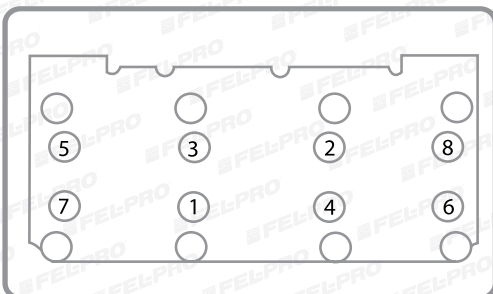
ES72892



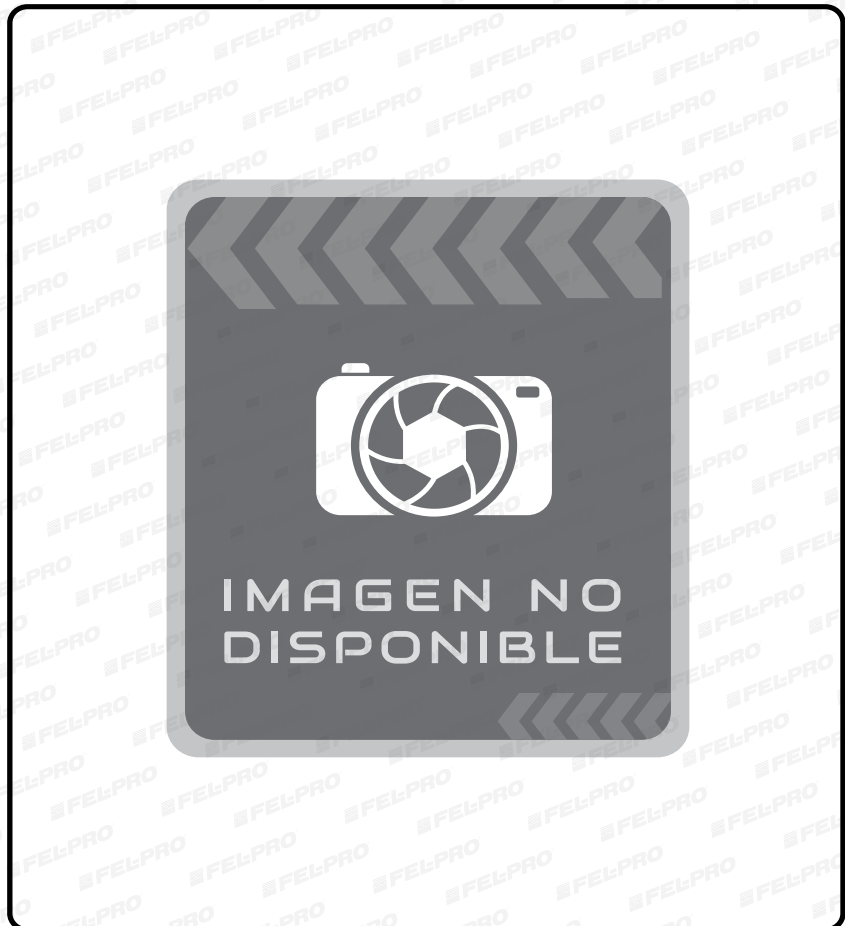
Aprietes

1ro 44 lb-pie (60 Nm).

2do girar 95 grados.



☒ Número Obsoleto - No Disponible ∅ No Aplica / No Requiere



Juego Completo

FSHS26336PT

MOTOR	PCD	VIN	AÑO	MODELO
3.5 LTS.	214	6	2004-2006	CHEVROLET COLORADO 04-06; GMC CANYON 04-06; HUMMER H3 06-06, DOHC 20 Valv.

Componentes

Tipo de Junta	Número de Parte	Tecnología y/o Especificación
Medio Juego Superior	HS26336PT	PermaDry
Medio Juego Inferior	CS26335	Sellador RTV Incluido para junta de Carter
Cabeza	26336PT	PermaTorqueMLS
Cabeza Derecha	∅	∅
Cabeza Izquierda	∅	∅
Punterías	VS50703R	PermaDry
Múltiple de Pleno	-	-
Múltiple de Admisión	MS964402	-
Múltiple de Escape	MS96889	-
Sellos de Válvula	SS71043	Incluye Sellos de Válvula Calidad Premium
Sellos de Válvula Admisión	∅	∅
Sellos de Válvula Escape	∅	∅
Carter	-	-
Kit Tapa de Distribución	TCS45052	-
Reten de Cigüeñal Delantero	-	-
Reten de Cigüeñal trasero	-	-
Reten de Arbol de Levas	-	-
Junta de la Bomba de Agua	35704	-
Junta de la Bomba de Aceite	-	-

Torques

Tornillo de Cabeza / Culata

ES71334

Aprietes

0



* Para Más Información Revisar la Guía Rápida de Fel-Pro 2016

GENERAL MOTORS- Inc. BUICK, CADILLAC, CHEVROLET, GMC, HUMMER, OLDSMOBILE, OPEL, PONTIAC

Juego Completo

FSHS26314PT

MOTOR	PCD	VIN	AÑO	MODELO
3.5 LTS.	214	8	2004-2007	BUICK RENDEZVOUS 06-07; RENDEZVOUS,CX,CXL 05-07; CHEVROLET MALIBU (SOHC 12 Valv.) 04-06; PONTIAC G6 (SOHC 12 Valv.) 05-06

Componentes

Tipo de Junta	Número de Parte	Tecnología y/o Especificación
Medio Juego Superior	HS26314PT	PermaDryPlus
Medio Juego Inferior	CS26314	PermaDry
Cabeza	26314PT	-
Cabeza Derecha	∅	∅
Cabeza Izquierda	∅	∅
Punterías	V550442R	PermaDry
Múltiple de Pleno	MS96730	-
Múltiple de Admisión	MS98013T	-
Múltiple de Escape	MS96727	-
Sellos de Válvula	SS70829	Incluye Sellos de Válvula Calidad Premium
Sellos de Válvula Admisión	∅	∅
Sellos de Válvula Escape	∅	∅
Carter	OS30766R	PermaDry
Kit Tapa de Distribución	TCS46088	-
Reten de Cigüeñal Delantero	-	-
Reten de Cigüeñal trasero	BS40625	Hule (Vitón 10) - Teflón, Diseño Mejorado
Reten de Arbol de Levas	-	-
Junta de la Bomba de Agua	-	-
Junta de la Bomba de Aceite	-	-

Torques

Tornillo de Cabeza / Culata

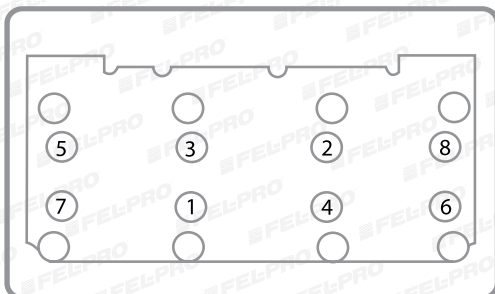
ES72303



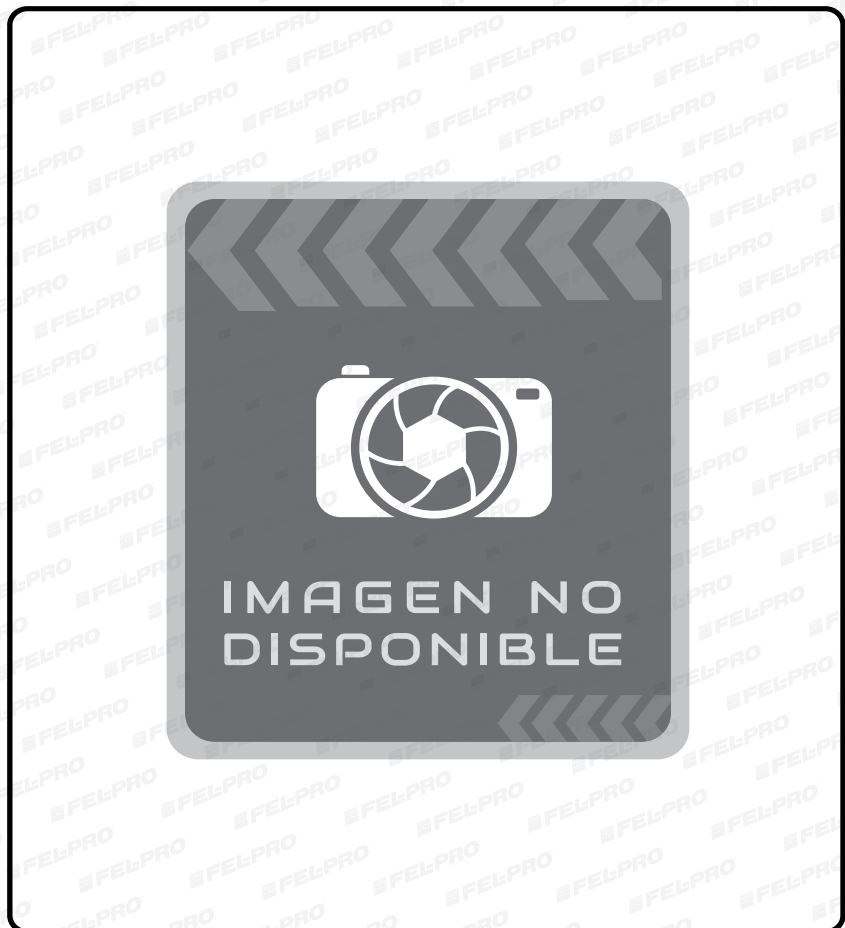
Aprietes

1ro 44 lb-pie (60 Nm).

2do girar 95 grados.



☒ Número Obsoleto - No Disponible ∅ No Aplica / No Requiere



GENERAL MOTORS-

Inc. BUICK, CADILLAC, CHEVROLET, GMC, HUMMER, OLDSMOBILE, OPEL, PONTIAC

Juego Completo | FSHS26376PT (2004-2006) |

MOTOR	PCD	VIN	AÑO	MODELO
3.6 LTS.	220	7	2004-2009	CADILLAC CTS 04-09; SRX 04-06; STS 06-08, DOHC 24 Valv.

Componentes

Tipo de Junta	Número de Parte	Tecnología y/o Especificación
Medio Juego Superior	HS26376PT	PermaDry
Medio Juego Inferior	CS263761	Sellador RTV Incluido para junta de Carter - Diseño Mejorado
Cabeza	26376PT	PermaTorqueMLS
Cabeza Derecha	Ø	Ø
Cabeza Izquierda	Ø	Ø
Punterías	-	-
Múltiple de Pleno	MS96976	-
Múltiple de Admisión	MS96969	-
Múltiple de Escape	MS96970	-
Sellos de Válvula	SS72923	Incluye Sellos de Válvula Calidad Premium
Sellos de Válvula Admisión	Ø	Ø
Sellos de Válvula Escape	Ø	Ø
Carter	-	-
Kit Tapa de Distribución	-	-
Reten de Cigüeñal Delantero	-	-
Reten de Cigüeñal trasero	BS40709	-
Reten de Arbol de Levas	-	-
Junta de la Bomba de Agua	-	-
Junta de la Bomba de Aceite	-	-

Torques

Tornillo de Cabeza / Culata

ES72274

Aprietes

Cabeza Derecha.	Cabeza Izquierda.
1ro 33 lb-pie (45 Nm).	1ro tornillos 1-8 33 lb-pie (45 Nm).
2do girar 120 grados.	2do tornillos 1-8 girar 120 grados.
	3ro tornillos 9-10 11 lb-pie (15 Nm).
	4to tornillos 9-10 girar 60 grados.

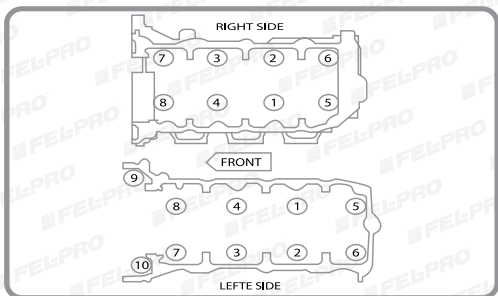


IMAGEN NO DISPONIBLE

* Para Más Información Revisar la Guía Rápida de Fel-Pro 2016

GENERAL MOTORS- Inc. BUICK, CADILLAC, CHEVROLET, GMC, HUMMER, OLDSMOBILE, OPEL, PONTIAC

Juego Completo | FSHS26376PT (2007-2008)

MOTOR	PCD	VIN	AÑO	MODELO
3.6 LTS.	220	7	2004-2009	CADILLAC CTS 04-09; SRX 04-06; STS 06-08, DOHC 24 Valv.

Componentes

Tipo de Junta	Número de Parte	Tecnología y/o Especificación
Medio Juego Superior	HS26376PT	PermaDry
Medio Juego Inferior	CS263761	Sellador RTV Incluido para junta de Carter - Diseño Mejorado
Cabeza	26376PT	PermaTorqueMLS
Cabeza Derecha	∅	∅
Cabeza Izquierda	∅	∅
Punterías	-	-
Múltiple de Pleno	MS96976	-
Múltiple de Admisión	MS96969	-
Múltiple de Escape	MS96970	-
Sellos de Válvula	SS72923	Incluye Sellos de Válvula Calidad Premium
Sellos de Válvula Admisión	∅	∅
Sellos de Válvula Escape	∅	∅
Carter	-	-
Kit Tapa de Distribución	-	-
Reten de Cigüeñal Delantero	-	-
Reten de Cigüeñal trasero	BS40709	-
Reten de Arbol de Levas	-	-
Junta de la Bomba de Agua	-	-
Junta de la Bomba de Aceite	-	-

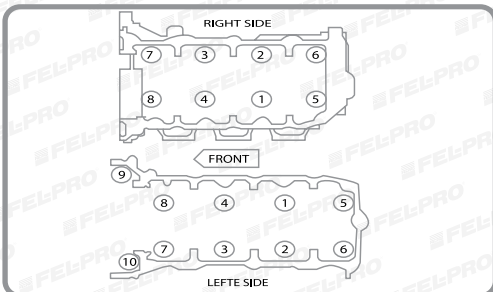
Torques

Tornillo de Cabeza / Culata

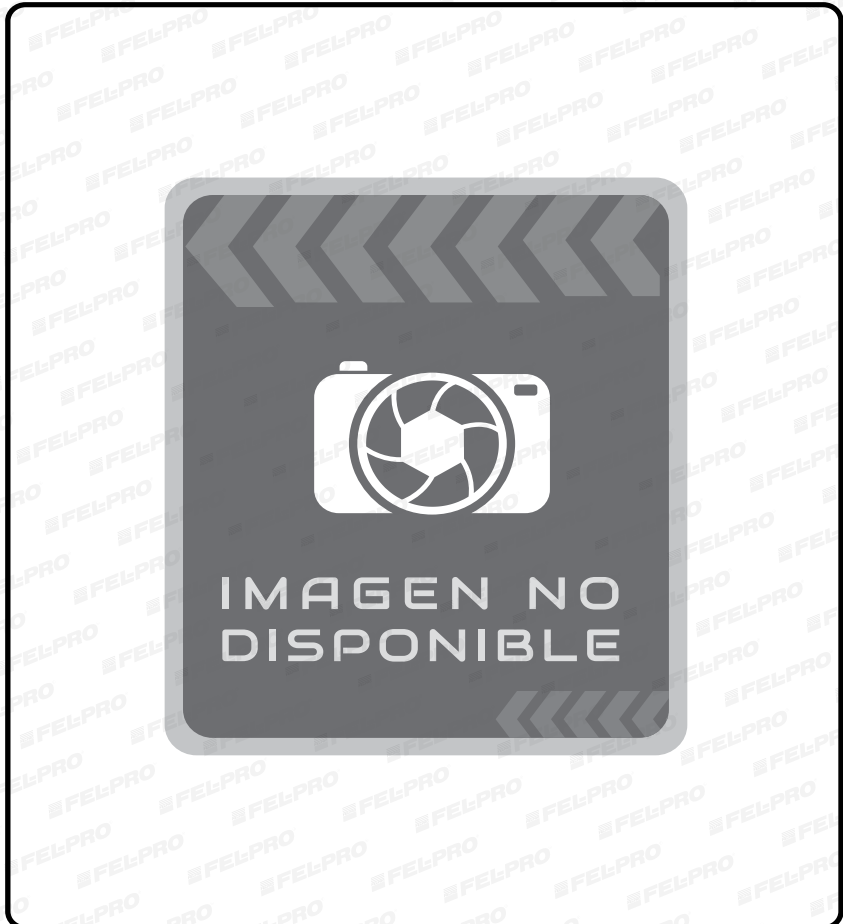
ES72274

Aprietes

Cabeza Derecha.	Cabeza Izquierda.
1ro tornillos 1-8 22 lb-pie (30 Nm).	1ro tornillos 1-8 22 lb-pie (30 Nm).
2do tornillos 1-8 girar 180 grados.	2do tornillos 1-8 girar 180 grados.
3ro tornillo 9 11 lb-pie (15 Nm).	3ro tornillos 9-10 11 lb-pie (15 Nm).
4to tornillo 9 girar 75 grados.	4to tornillos 9-10 girar 75 grados.



☒ Número Obsoleto - No Disponible ∅ No Aplica / No Requiere



Juego Completo

FSHS2639OPT

JC1241

MOTOR	PCD	VIN	AÑO	MODELO
3.7 LTS.	226	LLR,E,-	2007-2012	CHEVROLET COLORADO 07-12; GMC CANYON 07-12; HUMMER H3 07-10, DOHC 20 Valv.

Componentes

Tipo de Junta	Número de Parte	Tecnología y/o Especificación
Medio Juego Superior	HS2639OPT	PermaDry
Medio Juego Inferior	CS26335	Sellador RTV Incluido para junta de Carter
Cabeza	2639OPT	PermaTorqueMLS
Cabeza Derecha	Ø	Ø
Cabeza Izquierda	Ø	Ø
Punterías	V550739R	PermaDry
Múltiple de Pleno	-	-
Múltiple de Admisión	MS964402	-
Múltiple de Escape	MS97009	-
Sellos de Válvula	SS712372	Incluye Sellos de Válvula Calidad Premium
Sellos de Válvula Admisión	Ø	Ø
Sellos de Válvula Escape	Ø	Ø
Carter	-	-
Kit Tapa de Distribución	TCS45052	-
Reten de Cigüeñal Delantero	-	-
Reten de Cigüeñal trasero	-	-
Reten de Arbol de Levas	-	-
Junta de la Bomba de Agua	35704	-
Junta de la Bomba de Aceite	-	-

Torques

Tornillo de Cabeza / Culata

ES71334

Aprietes

- 1ro tornillos 1-12 22 lb-pie (30 Nm).
- 2do tornillos 1-12 girar 90 grados.
- 3ro tornillos 1-12 girar 65 grados.
- 4to tornillo 13 5.1 lb-pie (7 Nm).
- 5to tornillo 13 girar 120 grados.
- 6to tornillos 14-15 5.1 lb-pie (7 Nm).
- 7mo tornillos 14-15 girar 60 grados.



* Para Más Información Revisar la Guía Rápida de Fel-Pro 2016

GENERAL MOTORS- Inc. BUICK, CADILLAC, CHEVROLET, GMC, HUMMER, OLDSMOBILE, OPEL, PONTIAC

Juego Completo

JGM61811

MOTOR	PCD	VIN	AÑO	MODELO
3.8 LTS.	232	3	1984-1988	BUICK CENTURY 86-88; CENTURY 84-85; ELECTRA 85-85

Componentes

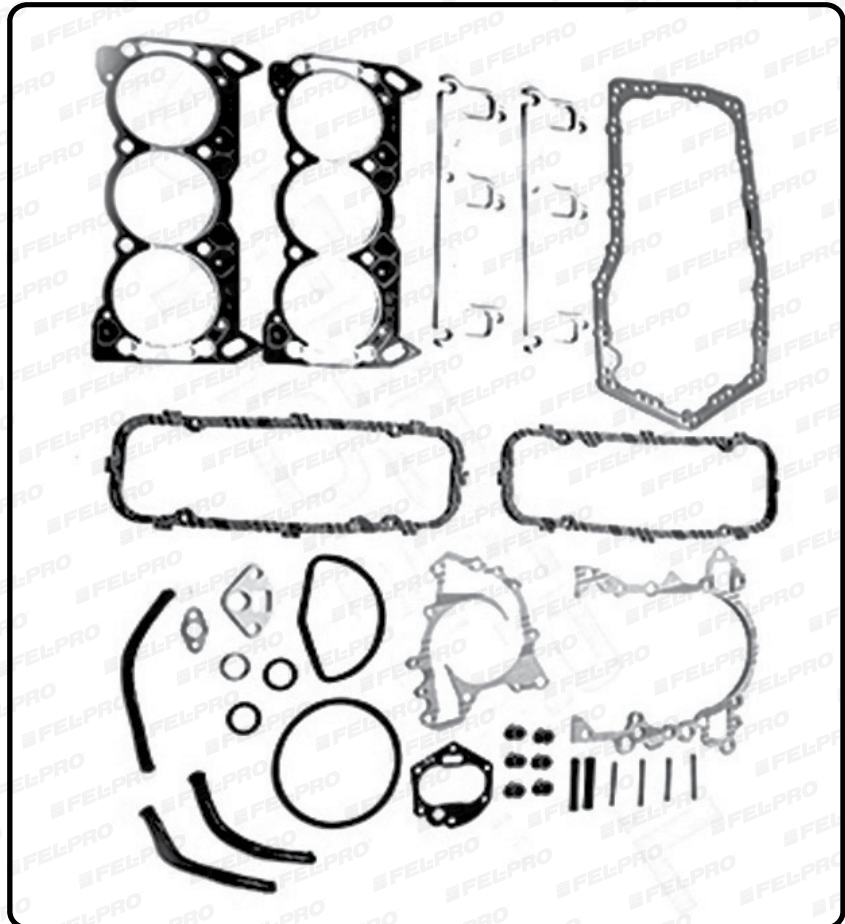
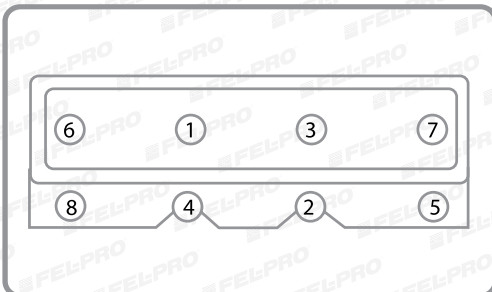
Tipo de Junta	Número de Parte	Tecnología y/o Especificación
Medio Juego Superior	-	-
Medio Juego Inferior	-	-
Cabeza	-	-
Cabeza Derecha	-	-
Cabeza Izquierda	-	-
Punterías	-	-
Múltiple de Pleno	-	-
Múltiple de Admisión	-	-
Múltiple de Escape	-	-
Sellos de Válvula	-	-
Sellos de Válvula Admisión	-	-
Sellos de Válvula Escape	-	-
Carter	-	-
Kit Tapa de Distribución	-	-
Reten de Cigüeñal Delantero	-	-
Reten de Cigüeñal trasero	-	-
Reten de Arbol de Levas	-	-
Junta de la Bomba de Agua	-	-
Junta de la Bomba de Aceite	-	-

Torques

Tornillo de Cabeza / Culata

Aprietes

1ro 25 lb-pie (34 Nm).
2do girar 90 grados.
3ro girar 90 grados.



☒ Número Obsoleto - No Disponible ☉ No Aplica / No Requiere

Juego Completo | JGM62311 (1986-1988) |

MOTOR	PCD	VIN	AÑO	MODELO
3.8 LTS.	232	3, B, C	1986-1990	BUICK CENTURY 86-87; ELECTRA 86-90; LESABRE 86-90; OLDSMOBILE CIERA 86-88; NINETY-EIGHT- 98 86-87; DELTA 88 88-88; DELTA 88 87-87

Componentes

Tipo de Junta	Número de Parte	Tecnología y/o Especificación
Medio Juego Superior	-	-
Medio Juego Inferior	-	-
Cabeza	-	-
Cabeza Derecha	-	-
Cabeza Izquierda	-	-
Punterías	-	-
Múltiple de Pleno	-	-
Múltiple de Admisión	-	-
Múltiple de Escape	-	-
Sellos de Válvula	-	-
Sellos de Válvula Admisión	-	-
Sellos de Válvula Escape	-	-
Carter	-	-
Kit Tapa de Distribución	-	-
Reten de Cigüeñal Delantero	-	-
Reten de Cigüeñal trasero	-	-
Reten de Arbol de Levas	-	-
Junta de la Bomba de Agua	-	-
Junta de la Bomba de Aceite	-	-

Torques

Tornillo de Cabeza / Culata

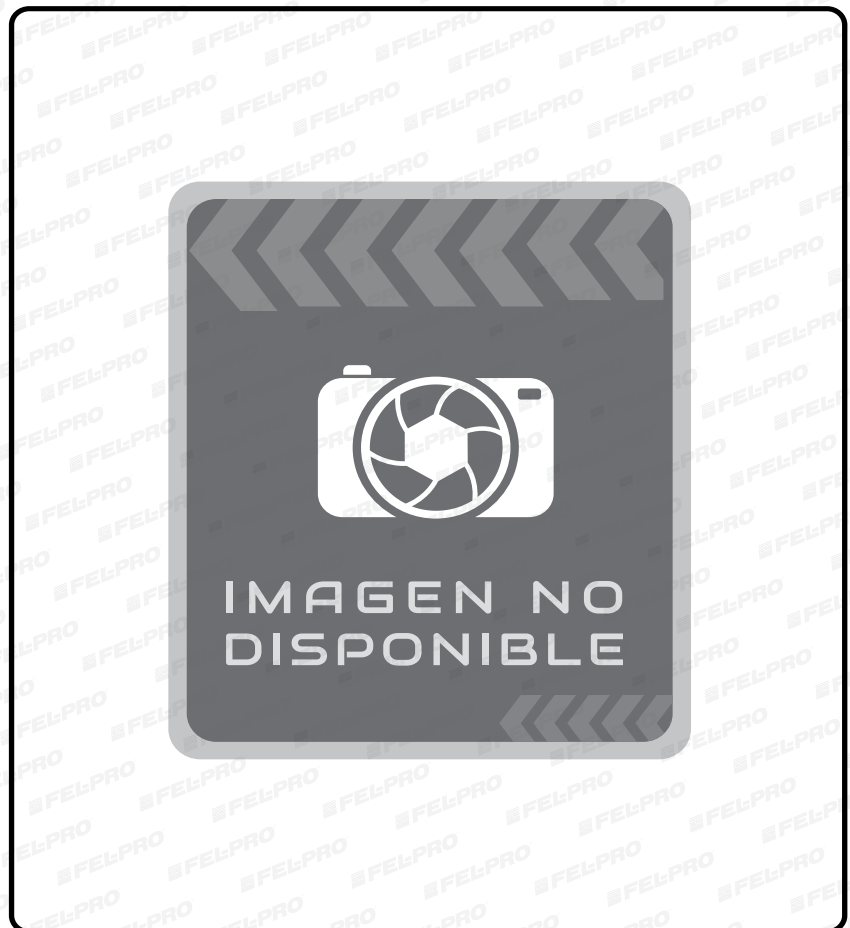
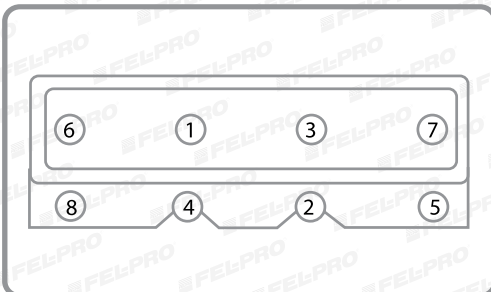
-

Aprietes

1ro 25 lb-pie (34 Nm).

2do girar 90 grados.

3ro girar 90 grados



* Para Más Información Revisar la Guía Rápida de Fel-Pro 2016

GENERAL MOTORS- Inc. BUICK, CADILLAC, CHEVROLET, GMC, HUMMER, OLDSMOBILE, OPEL, PONTIAC

Juego Completo | JGM62311 (1988-1991) |

MOTOR	PCD	VIN	AÑO	MODELO
3.8 LTS.	232	3, B, C	1986-1990	BUICK CENTURY 86-87; ELECTRA 86-90; LESABRE 86-90; OLDSMOBILE CIERA 86-88; NINETY-EIGHT- 98 86-87; DELTA 88 88-88; DELTA 88 87-87

Componentes

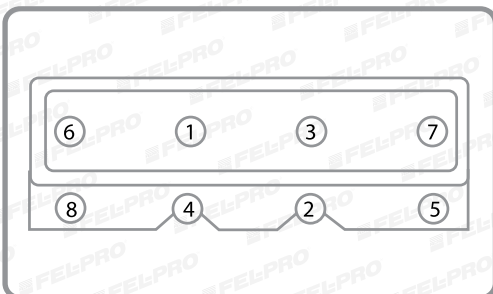
Tipo de Junta	Número de Parte	Tecnología y/o Especificación
Medio Juego Superior	-	-
Medio Juego Inferior	-	-
Cabeza	-	-
Cabeza Derecha	-	-
Cabeza Izquierda	-	-
Punterías	-	-
Múltiple de Pleno	-	-
Múltiple de Admisión	-	-
Múltiple de Escape	-	-
Sellos de Válvula	-	-
Sellos de Válvula Admisión	-	-
Sellos de Válvula Escape	-	-
Carter	-	-
Kit Tapa de Distribución	-	-
Reten de Cigüeñal Delantero	-	-
Reten de Cigüeñal trasero	-	-
Reten de Arbol de Levas	-	-
Junta de la Bomba de Agua	-	-
Junta de la Bomba de Aceite	-	-

Torques

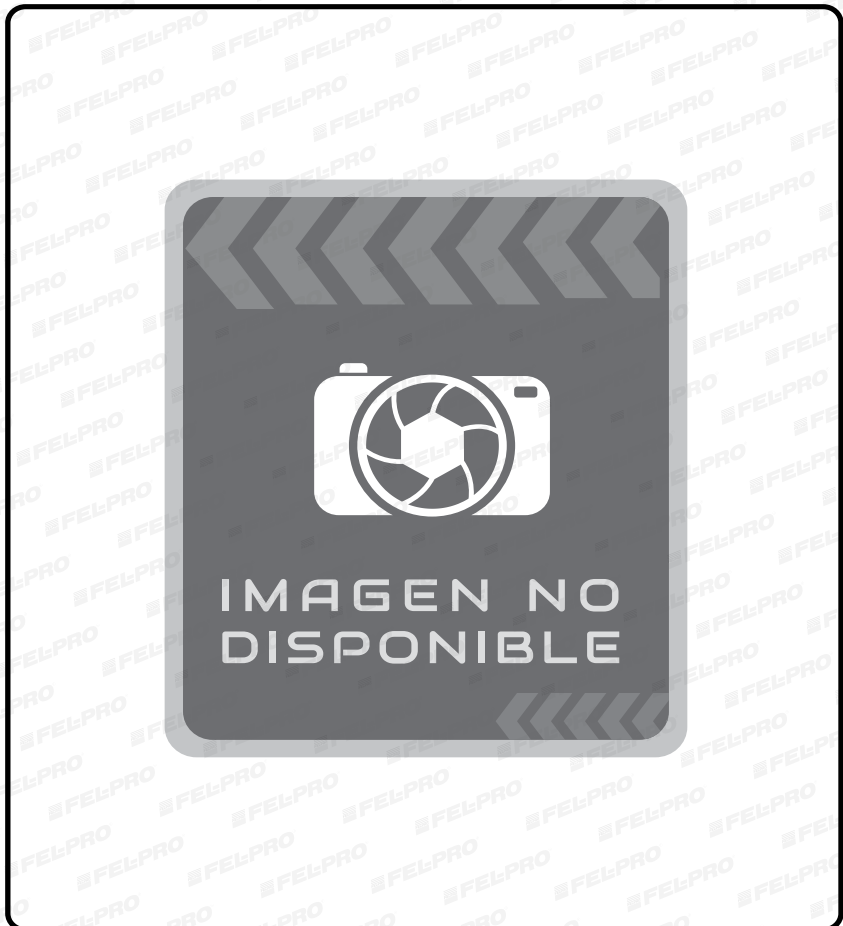
Tornillo de Cabeza / Culata

Aprietes

- 1ro 35 lb-pie (48 Nm).
- 2do girar 130 grados.
- 3ro girar 30 grados.



☒ Número Obsoleto - No Disponible ⌀ No Aplica / No Requiere



GENERAL MOTORS-

Inc. BUICK, CADILLAC, CHEVROLET, GMC, HUMMER, OLDSMOBILE, OPEL, PONTIAC

Juego Completo

JGM62314

MOTOR	PCD	VIN	AÑO	MODELO
3.8 LTS.	232	1, C, L, K	1988-1995	BUICK REGAL (OHV 12 Valv.) 95-95; OLDSMOBILE NINETY-EIGHT- 98 88-95; SILHOUETTE (OHV 12 Valv.) 94-95; DELTA 88 88-88

Componentes

Tipo de Junta	Número de Parte	Tecnología y/o Especificación
Medio Juego Superior	-	-
Medio Juego Inferior	-	-
Cabeza	-	-
Cabeza Derecha	-	-
Cabeza Izquierda	-	-
Punterías	-	-
Múltiple de Pleno	-	-
Múltiple de Admisión	-	-
Múltiple de Escape	-	-
Sellos de Válvula	-	-
Sellos de Válvula Admisión	-	-
Sellos de Válvula Escape	-	-
Carter	-	-
Kit Tapa de Distribución	-	-
Reten de Cigüeñal Delantero	-	-
Reten de Cigüeñal trasero	-	-
Reten de Arbol de Levas	-	-
Junta de la Bomba de Agua	-	-
Junta de la Bomba de Aceite	-	-

Torques

Tornillo de Cabeza / Culata

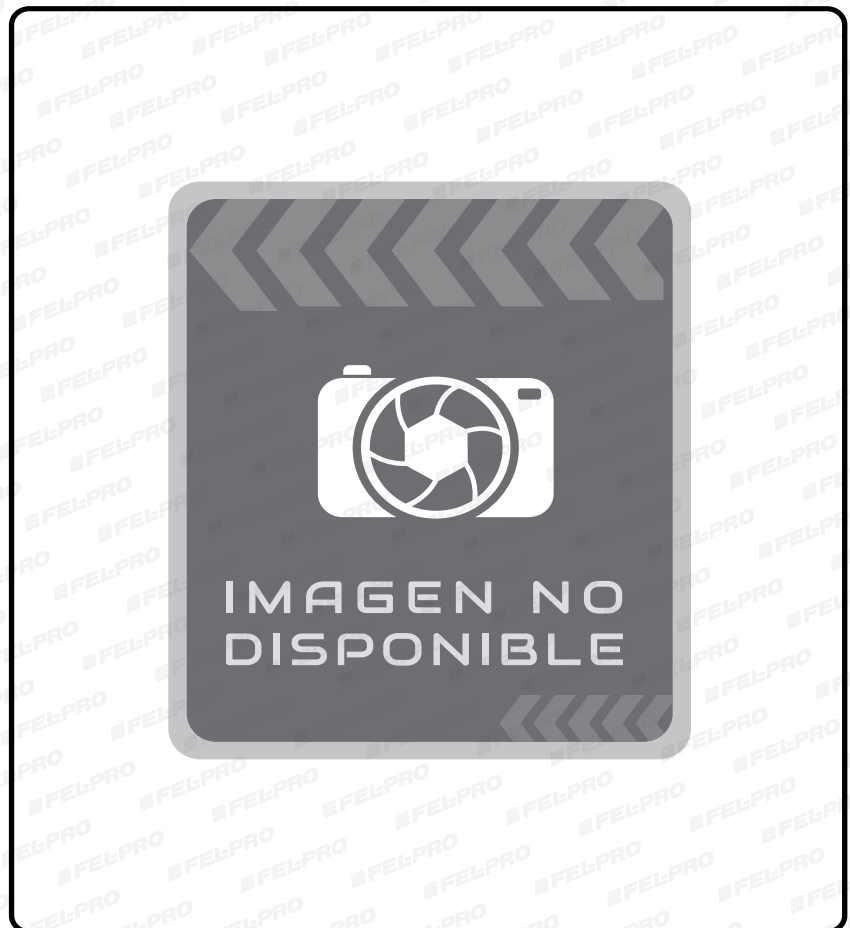
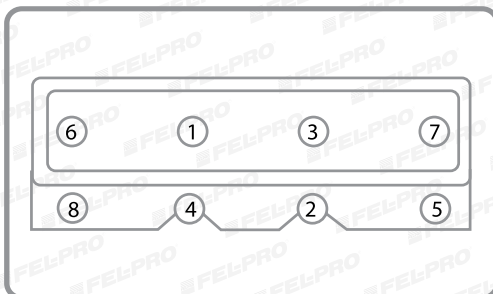
-

Aprietes

1ro 35 lb-pie (48 Nm).

2do girar 130 grados.

3ro girar 30 grados.



* Para Más Información Revisar la Guía Rápida de Fel-Pro 2016

GENERAL MOTORS- Inc. BUICK, CADILLAC, CHEVROLET, GMC, HUMMER, OLDSMOBILE, OPEL, PONTIAC

Juego Completo

FSHS9088PT

MOTOR	PCD	VIN	AÑO	MODELO
3.8 LTS.	232	1	1991-1995	BUICK PARK AVENUE 91-95

Componentes

Tipo de Junta	Número de Parte	Tecnología y/o Especificación
Medio Juego Superior	HS9088PT	PermaDry
Medio Juego Inferior	CS9644	PermaDry
Cabeza	9088PT	-
Cabeza Derecha	∅	∅
Cabeza Izquierda	∅	∅
Punterías	V550080R	PermaDry
Múltiple de Pleno	MS95741	-
Múltiple de Admisión	MS949181	Diseño Mejorado
Múltiple de Escape	MS94052	-
Sellos de Válvula	SS72700	Incluye Sellos de Válvula Calidad Premium
Sellos de Válvula Admisión	∅	∅
Sellos de Válvula Escape	∅	∅
Carter	OS30522R	PermaDry
Kit Tapa de Distribución	TCS45840	PermaDryPlus
Reten de Cigüeñal Delantero	-	-
Reten de Cigüeñal trasero	BS40621	Caucho
Reten de Arbol de Levas	-	-
Junta de la Bomba de Agua	-	-
Junta de la Bomba de Aceite	-	-

Torques

Tornillo de Cabeza / Culata

ES72167

Aprietes

- 1ro 37 lb-pie (50 Nm).
- 2do girar 130 grados.
- 3ro tornillos 1-4 girar 30 grados.



☒ Número Obsoleto - No Disponible ∅ No Aplica / No Requiere

GENERAL MOTORS-

Inc. BUICK, CADILLAC, CHEVROLET, GMC, HUMMER, OLDSMOBILE, OPEL, PONTIAC

Juego Completo

JGM63800

MOTOR	PCD	VIN	AÑO	MODELO
3.8 LTS.	232	1, L, K	1994-1995	PONTIAC BONNEVILLE 95-95; (OHV 12 Valv.) 94-95

Componentes

Tipo de Junta	Número de Parte	Tecnología y/o Especificación
Medio Juego Superior	-	-
Medio Juego Inferior	-	-
Cabeza	-	-
Cabeza Derecha	-	-
Cabeza Izquierda	-	-
Punterías	-	-
Múltiple de Pleno	-	-
Múltiple de Admisión	-	-
Múltiple de Escape	-	-
Sellos de Válvula	-	-
Sellos de Válvula Admisión	-	-
Sellos de Válvula Escape	-	-
Carter	-	-
Kit Tapa de Distribución	-	-
Reten de Cigüeñal Delantero	-	-
Reten de Cigüeñal trasero	-	-
Reten de Arbol de Levas	-	-
Junta de la Bomba de Agua	-	-
Junta de la Bomba de Aceite	-	-

Torques

Tornillo de Cabeza / Culata

-

Aprietes

1ro 37 lb-pie (50 Nm).

2do girar 130 grados.

3ro tornillos 1-4 girar 30 grados.

6

1

3

7

8

4

2

5



* Para Más Información Revisar la Guía Rápida de Fel-Pro 2016

GENERAL MOTORS- Inc. BUICK, CADILLAC, CHEVROLET, GMC, HUMMER, OLDSMOBILE, OPEL, PONTIAC

Juego Completo

FSHS9089PT1

MOTOR	PCD	VIN	AÑO	MODELO
3.8 LTS.	232	1, K	1996-2000	BUICK PARK AVENUE 96-96; REGAL 97-00

Componentes

Tipo de Junta	Número de Parte	Tecnología y/o Especificación
Medio Juego Superior	HS9089PT1	PermaDry
Medio Juego Inferior	CS9917	PermaDry
Cabeza	9089PT	-
Cabeza Derecha	∅	∅
Cabeza Izquierda	∅	∅
Punterías	V550465R	PermaDry
Múltiple de Pleno	MS95744	-
Múltiple de Admisión	MS95977	-
Múltiple de Escape	MS95808	-
Sellos de Válvula	SS72882	Incluye Sellos de Válvula Calidad Premium
Sellos de Válvula Admisión	∅	∅
Sellos de Válvula Escape	∅	∅
Carter	OS30767R	PermaDry, Diseño Mejorado
Kit Tapa de Distribución	TCS45971	PermaDryPlus
Reten de Cigüeñal Delantero	-	-
Reten de Cigüeñal trasero	BS406211	Caucho
Reten de Arbol de Levas	-	-
Junta de la Bomba de Agua	-	-
Junta de la Bomba de Aceite	-	-

Torques

Tornillo de Cabeza / Culata

ES74033

Aprietes

- 1ro 37 lb-pie (50 Nm).
- 2do girar 130 grados.
- 3ro tornillos 1-4 girar 30 grados.



☒ Número Obsoleto - No Disponible ∅ No Aplica / No Requiere

GENERAL MOTORS-

Inc. BUICK, CADILLAC, CHEVROLET, GMC, HUMMER, OLDSMOBILE, OPEL, PONTIAC

Juego Completo

FSHS9917PT

MOTOR	PCD	VIN	AÑO	MODELO
3.8 LTS.	232	K	1996-2000	BUICK LESABRE 96-00

Componentes

Tipo de Junta	Número de Parte	Tecnología y/o Especificación
Medio Juego Superior	HS9917PT	PermaDry
Medio Juego Inferior	CS9917	PermaDry
Cabeza	Ø	Ø
Cabeza Derecha	9918PT	-
Cabeza Izquierda	9917PT	-
Punterías	VS50080R	PermaDry
Múltiple de Pleno	MS95812	-
Múltiple de Admisión	MS95809	-
Múltiple de Escape	MS95811, MS95829	-
Sellos de Válvula	SS72144	Incluye Sellos de Válvula Calidad Premium
Sellos de Válvula Admisión	Ø	Ø
Sellos de Válvula Escape	Ø	Ø
Carter	OS30767R, OS30699R	PermaDry, Diseño Mejorado /
Kit Tapa de Distribución	TCS45971	PermaDryPlus
Reten de Cigüeñal Delantero	-	-
Reten de Cigüeñal trasero	BS406211	Caucho
Reten de Arbol de Levas	-	-
Junta de la Bomba de Agua	-	-
Junta de la Bomba de Aceite	-	-

Torques

Tornillo de Cabeza / Culata

ES74033

Aprietes

1ro 37 lb-pie (50 Nm).

2do girar 130 grados.

3ro tornillos 1-4 girar 30 grados.



* Para Más Información Revisar la Guía Rápida de Fel-Pro 2016

GENERAL MOTORS- Inc. BUICK, CADILLAC, CHEVROLET, GMC, HUMMER, OLDSMOBILE, OPEL, PONTIAC

Juego Completo | JGM638001

MOTOR	PCD	VIN	AÑO	MODELO
3.8 LTS.	232	1, K	1997-2003	PONTIAC BONNEVILLE (OHV 12 Valv.) 97-99; GRAND AM (OHV 12 Valv.) 02-03; GRAND PRIX 97-03; (OHV 12 Valv.) 97-01

Componentes

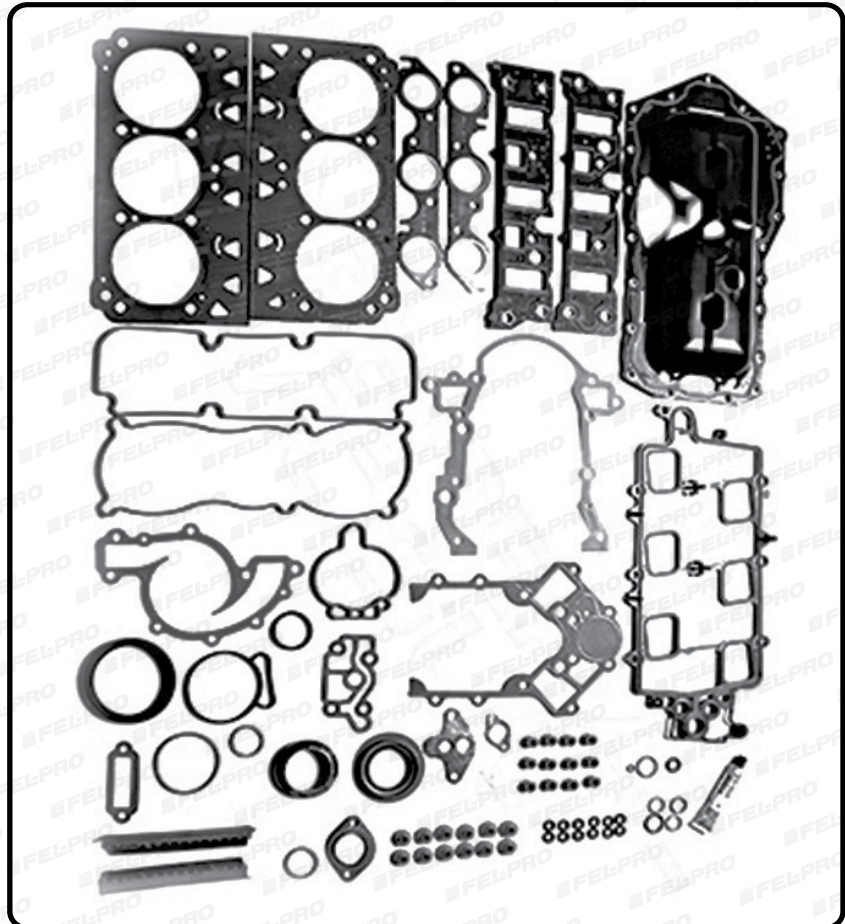
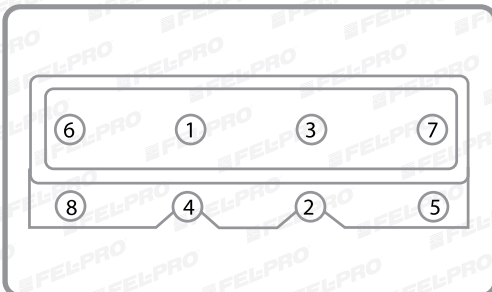
Tipo de Junta	Número de Parte	Tecnología y/o Especificación
Medio Juego Superior	-	-
Medio Juego Inferior	-	-
Cabeza	-	-
Cabeza Derecha	-	-
Cabeza Izquierda	-	-
Punterías	-	-
Múltiple de Pleno	-	-
Múltiple de Admisión	-	-
Múltiple de Escape	-	-
Sellos de Válvula	-	-
Sellos de Válvula Admisión	-	-
Sellos de Válvula Escape	-	-
Carter	-	-
Kit Tapa de Distribución	-	-
Reten de Cigüeñal Delantero	-	-
Reten de Cigüeñal trasero	-	-
Reten de Arbol de Levas	-	-
Junta de la Bomba de Agua	-	-
Junta de la Bomba de Aceite	-	-

Torques

Tornillo de Cabeza / Culata

Aprietes

- 1ro 37 lb-pie (50 Nm).
- 2do girar 130 grados.
- 3ro tornillos 1-4 girar 30 grados.



☒ Número Obsoleto - No Disponible ☉ No Aplica / No Requiere

GENERAL MOTORS-

Inc. BUICK, CADILLAC, CHEVROLET, GMC, HUMMER, OLDSMOBILE, OPEL, PONTIAC

Juego Completo

JGM62501

MOTOR	PCD	VIN	AÑO	MODELO
4.1 LTS.	250	-	1979-1981	CHEVROLET CHEVELLE 79-81; COMERCIALES PICK UP 79-81; MALIBU 79-81

Componentes

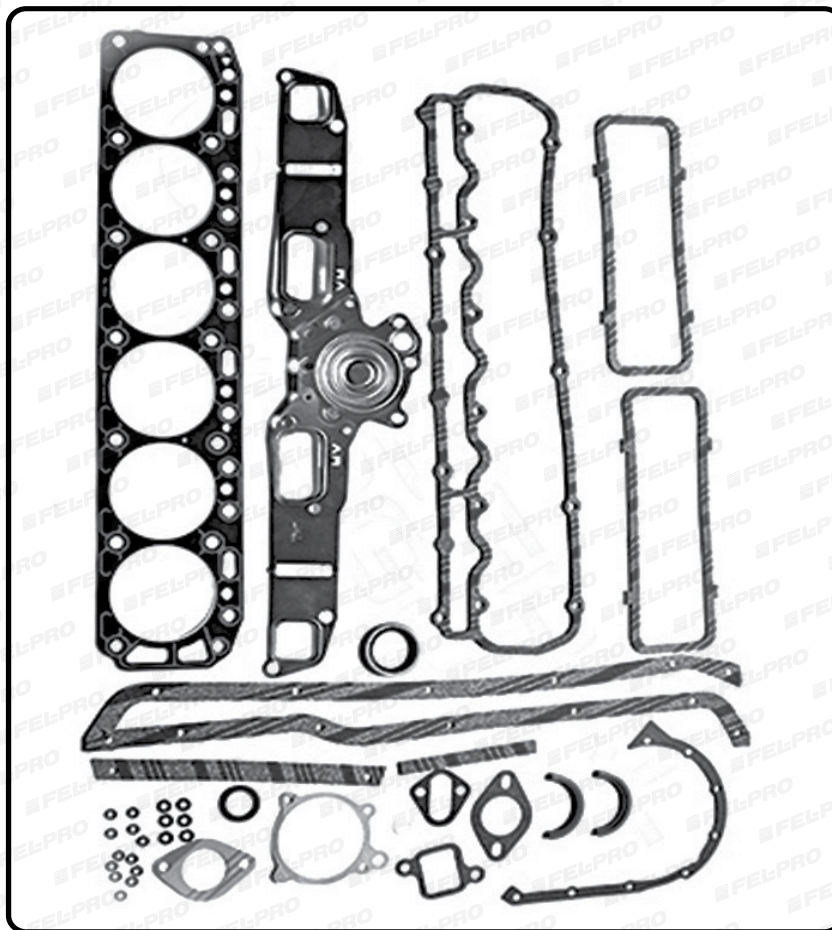
Tipo de Junta	Número de Parte	Tecnología y/o Especificación
Medio Juego Superior	-	-
Medio Juego Inferior	-	-
Cabeza	<input checked="" type="checkbox"/>	<input checked="" type="checkbox"/>
Cabeza Derecha	Ø	Ø
Cabeza Izquierda	Ø	Ø
Punterías	PGM62502	-
Múltiple de Pleno	-	-
Múltiple de Admisión	-	-
Múltiple de Escape	<input checked="" type="checkbox"/>	<input checked="" type="checkbox"/>
Sellos de Válvula	VGM6250	-
Sellos de Válvula Admisión	Ø	Ø
Sellos de Válvula Escape	Ø	Ø
Carter	<input checked="" type="checkbox"/>	<input checked="" type="checkbox"/>
Kit Tapa de Distribución	-	-
Reten de Cigüeñal Delantero	-	-
Reten de Cigüeñal trasero	BS118291	Hule (Vitón 10), Diseño Mejorado
Reten de Arbol de Levas	-	-
Junta de la Bomba de Agua	-	-
Junta de la Bomba de Aceite	-	-

Torques

Tornillo de Cabeza / Culata

Aprietes

0



* Para Más Información Revisar la Guía Rápida de Fel-Pro 2016

GENERAL MOTORS- Inc. BUICK, CADILLAC, CHEVROLET, GMC, HUMMER, OLDSMOBILE, OPEL, PONTIAC

Juego Completo

FSHS8753PT1

MOTOR	PCD	VIN	AÑO	MODELO
4.1 LTS.	250	-	1985-1987	CADILLAC DEVILLE 85-87; ELDORADO 85-87; FLEETWOOD 85-87; SEVILLE 85-87

Componentes

Tipo de Junta	Número de Parte	Tecnología y/o Especificación
Medio Juego Superior	HS8753PT1	PermaDry
Medio Juego Inferior	CS87532	-
Cabeza	8753PT1	-
Cabeza Derecha	∅	∅
Cabeza Izquierda	∅	∅
Punterías	V550073R	PermaDry
Múltiple de Pleno	-	-
Múltiple de Admisión	MS913911	-
Múltiple de Escape	MS91384	-
Sellos de Válvula	SS72564	Incluye Sellos de Válvula Calidad Premium
Sellos de Válvula Admisión	∅	∅
Sellos de Válvula Escape	∅	∅
Carter	OS30525T	PermaDryPlus
Kit Tapa de Distribución	TCS455222	-
Reten de Cigüeñal Delantero	-	-
Reten de Cigüeñal trasero	BS40396	Caucho
Reten de Arbol de Levas	-	-
Junta de la Bomba de Agua	35345/35388	-
Junta de la Bomba de Aceite	-	-

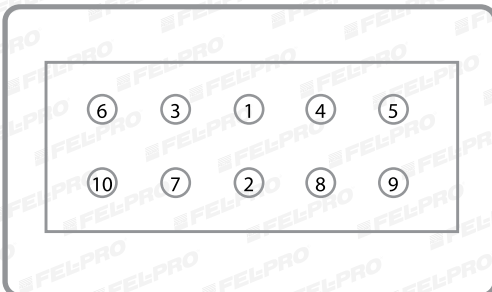
Torques

Tornillo de Cabeza / Culata

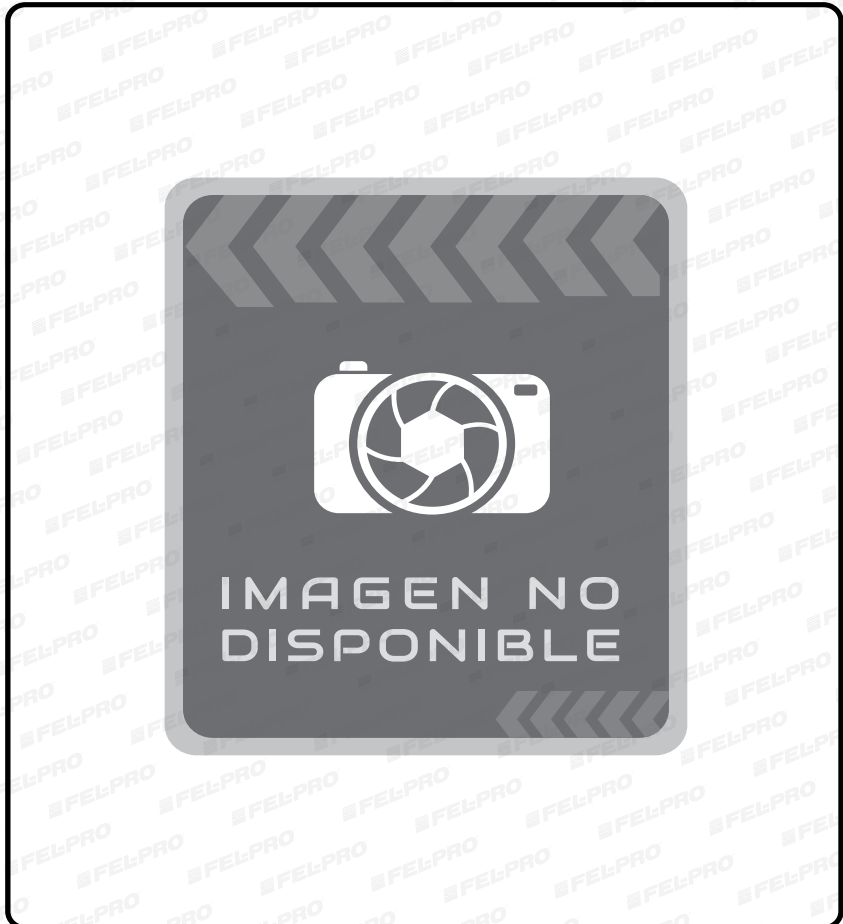
--

Aprietes

- 1ro 38 lb-pie (52 Nm).
- 2do 74 lb-pie (100 Nm).
- 3ro tornillos 1, 3, 4 90 lb-pie (122 Nm).



☒ Número Obsoleto - No Disponible ∅ No Aplica / No Requiere



GENERAL MOTORS-

Inc. BUICK, CADILLAC, CHEVROLET, GMC, HUMMER, OLDSMOBILE, OPEL, PONTIAC

Juego Completo

JGM82523

MOTOR	PCD	VIN	AÑO	MODELO
4.1 LTS., 4.5 LTS., 4.9 LTS.	250 / 275 / 299	3, 8, B	1982-1995	CADILLAC DEVILLE (16 Valv.) 95-95; DEVILLE 83-94; ELDORADO 82-87; FLEETWOOD 83-87; SEVILLE 82-87

Componentes

Tipo de Junta	Número de Parte	Tecnología y/o Especificación
Medio Juego Superior	-	-
Medio Juego Inferior	-	-
Cabeza	8753PT1	-
Cabeza Derecha	Ø	Ø
Cabeza Izquierda	Ø	Ø
Punterías	-	-
Múltiple de Pleno	-	-
Múltiple de Admisión	MGM8350A	-
Múltiple de Escape	MGM8350E	-
Sellos de Válvula	SS72861	Incluye Sellos de Válvula Calidad Premium, Diseño Mejorado
Sellos de Válvula Admisión	Ø	Ø
Sellos de Válvula Escape	Ø	Ø
Carter	☒	☒
Kit Tapa de Distribución	DGM8350	-
Reten de Cigüeñal Delantero	-	-
Reten de Cigüeñal trasero	-	-
Reten de Arbol de Levas	-	-
Junta de la Bomba de Agua	-	-
Junta de la Bomba de Aceite	-	-

Torques

Tornillo de Cabeza / Culata

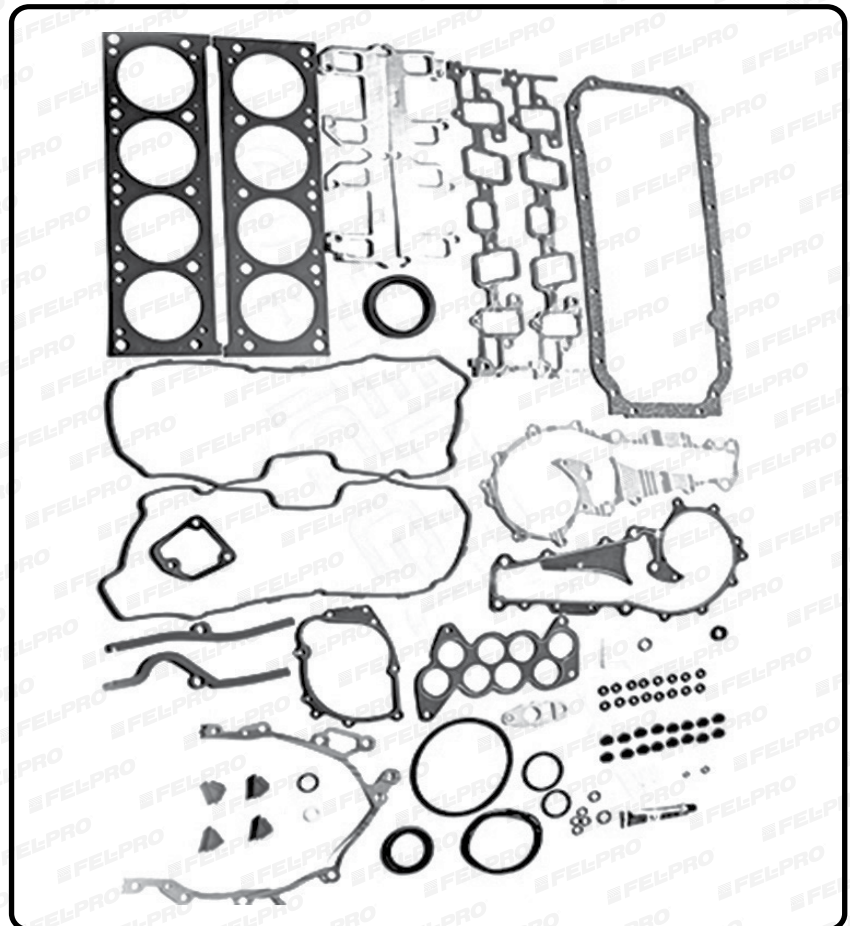
-

Aprietes

1ro 38 lb-pie (52 Nm).

2do 74 lb-pie (100 Nm).

3ro tornillos 1, 3, 4 90 lb-pie (122 Nm).



* Para Más Información Revisar la Guía Rápida de Fel-Pro 2016

GENERAL MOTORS- Inc. BUICK, CADILLAC, CHEVROLET, GMC, HUMMER, OLDSMOBILE, OPEL, PONTIAC

Juego Completo

JGM6250

MOTOR	PCD	VIN	AÑO	MODELO
4.1 LTS., 4.8 LTS.	250 / 293	D, -	1975-1991	CHEVROLET CHEVELLE 75-78; CHEVY NOVA 75-78; COMERCIALES 75-91; COMERCIALES PICK UP 80-91; C15 PICK UP (C1500) (OHV 12 Valv.) 90-98; C35 ESTACAS

Componentes

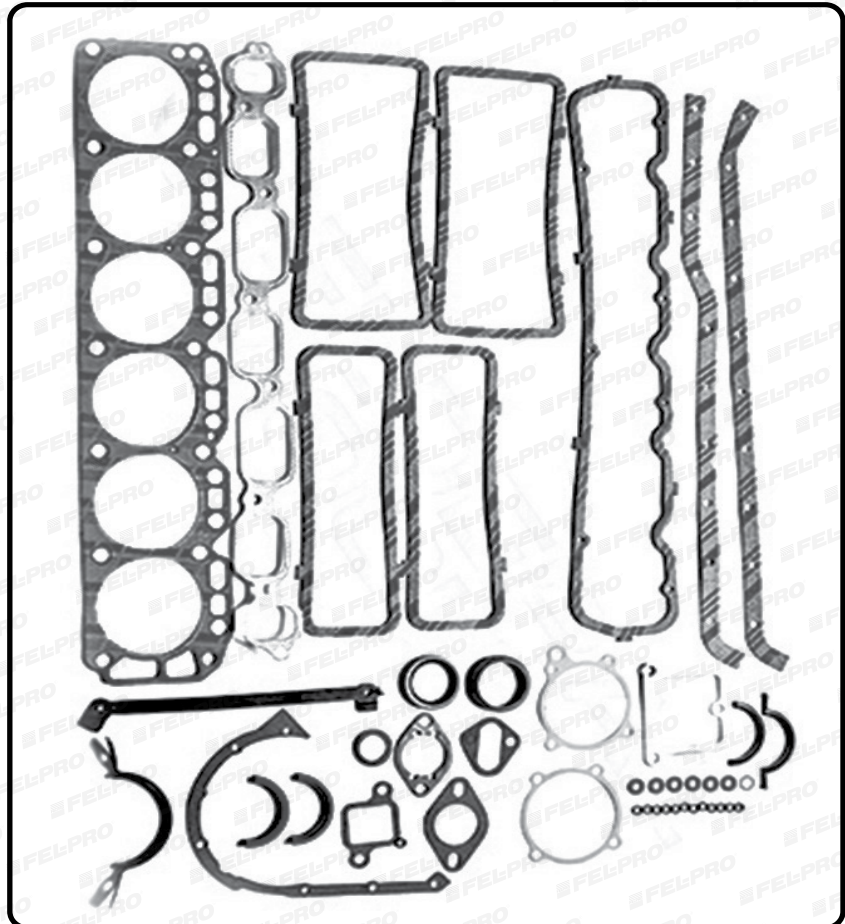
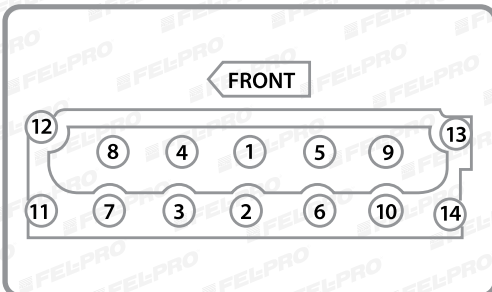
Tipo de Junta	Número de Parte	Tecnología y/o Especificación
Medio Juego Superior	-	-
Medio Juego Inferior	-	-
Cabeza	CGM6250	-
Cabeza Derecha	∅	∅
Cabeza Izquierda	∅	∅
Punterías	PGM6250	-
Múltiple de Pleno	-	-
Múltiple de Admisión	☒	☒
Múltiple de Escape	MGM63500	-
Sellos de Válvula	VGM6250	-
Sellos de Válvula Admisión	∅	∅
Sellos de Válvula Escape	∅	∅
Carter	AGM6250C	-
Kit Tapa de Distribución	DGM6250	-
Reten de Cigüeñal Delantero	-	-
Reten de Cigüeñal trasero	BS118291	Hule (Vitón 10), Diseño Mejorado
Reten de Arbol de Levas	-	-
Junta de la Bomba de Agua	-	-
Junta de la Bomba de Aceite	-	-

Torques

Tornillo de Cabeza / Culata

Aprietes

Tornillos 1-10, 12-14 95 lb-pie (129 Nm) ; tornillo 11 85 lb-pie (115 Nm).



☒ Número Obsoleto - No Disponible ∅ No Aplica / No Requiere

GENERAL MOTORS-

Inc. BUICK, CADILLAC, CHEVROLET, GMC, HUMMER, OLDSMOBILE, OPEL, PONTIAC

Juego Completo

FSHS262 13PT

JC1254

MOTOR	PCD	VIN	AÑO	MODELO
4.2 LTS.	256	S, -	2002-2003	CUSTOM / CHEYENNE (OHV 12 Valv.) 86-91

Componentes

Tipo de Junta	Número de Parte	Tecnología y/o Especificación
Medio Juego Superior	HS26213PT	-
Medio Juego Inferior	CS26213	Sellador RTV Incluido para junta de Carter
Cabeza	26213PT	-
Cabeza Derecha	Ø	Ø
Cabeza Izquierda	Ø	Ø
Punterías	V550584R	PermaDry
Múltiple de Pleno	-	-
Múltiple de Admisión	MS96294	-
Múltiple de Escape	MS96302	-
Sellos de Válvula	SS710431	Incluye Sellos de Válvula Calidad Premium
Sellos de Válvula Admisión	Ø	Ø
Sellos de Válvula Escape	Ø	Ø
Carter	-	-
Kit Tapa de Distribución	TCS45051	-
Reten de Cigüeñal Delantero	-	-
Reten de Cigüeñal trasero	BS40678	Hule (Vitón 10) - Teflón
Reten de Arbol de Levas	-	-
Junta de la Bomba de Agua	35704	-
Junta de la Bomba de Aceite	-	-

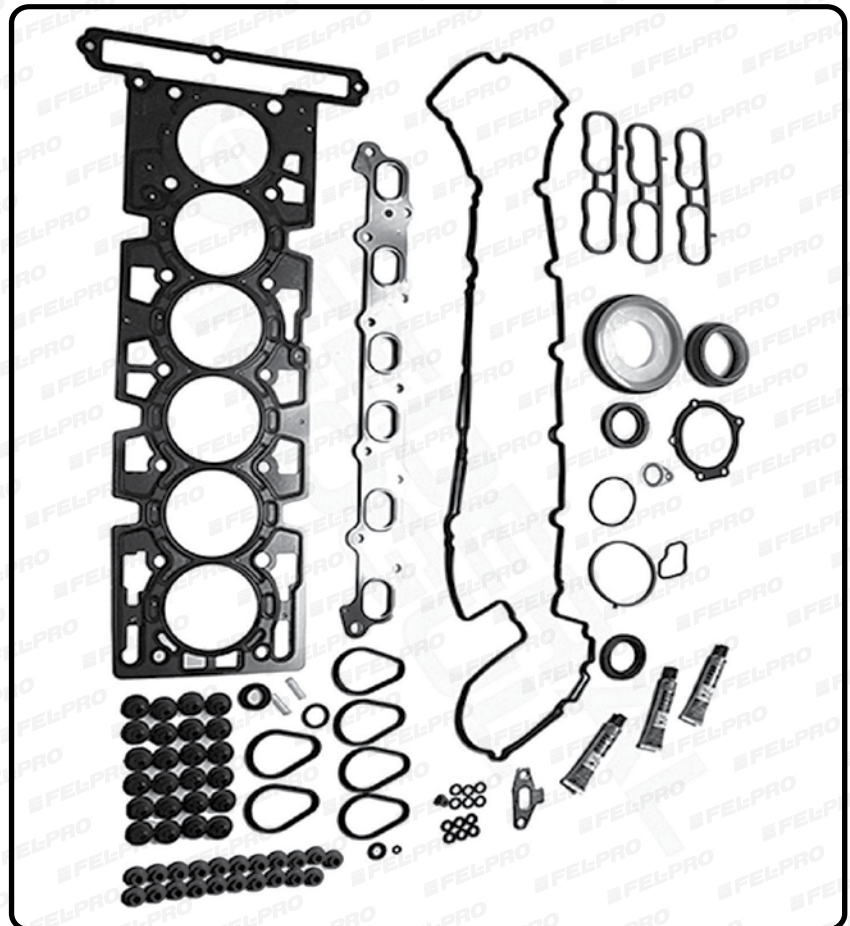
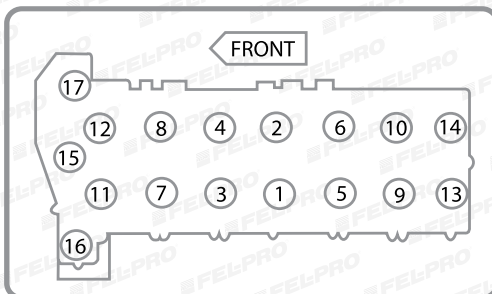
Torques

Tornillo de Cabeza / Culata

ES71334

Aprietes

- 1ro tornillos 1-14 22 lb-pie (30 Nm),
- 2do tornillos 1-14 girar 90 grados.
- 3ro tornillos 1-14 girar 65 grados.
- 4to tornillo 15 5.1 lb-pie (7 Nm).
- 5to tornillo 15 girar 120 grados.
- 6to tornillos 16-17 5.1 lb-pie (7 Nm).
- 7mo tornillos 16-17 girar 60 grados.



* Para Más Información Revisar la Guía Rápida de Fel-Pro 2016

GENERAL MOTORS- Inc. BUICK, CADILLAC, CHEVROLET, GMC, HUMMER, OLDSMOBILE, OPEL, PONTIAC

Juego Completo | FSHS26214PT

MOTOR	PCD	VIN	AÑO	MODELO
4.2 LTS.	256	-	2002-2004	CHEVROLET TRAILBLAZER (DOHC 24 Valv.) 02-04; TRAILBLAZER EXT (DOHC 24 Valv.) 02-04; GMC ENVOY 02-04; ENVOY XL 02-04; ISUZU ASCENDER 03-04; OLDSMOBILE BRAVADA 02-04

Componentes

Tipo de Junta	Número de Parte	Tecnología y/o Especificación
Medio Juego Superior	HS26214PT	PermaDry
Medio Juego Inferior	CS26213	Sellador RTV Incluido para junta de Carter
Cabeza	26214PT	PermaTorqueMLS
Cabeza Derecha	∅	∅
Cabeza Izquierda	∅	∅
Punterías	V550584R	PermaDry
Múltiple de Pleno	-	-
Múltiple de Admisión	MS96294	-
Múltiple de Escape	MS96302	-
Sellos de Válvula	SS710431	Incluye Sellos de Válvula Calidad Premium
Sellos de Válvula Admisión	∅	∅
Sellos de Válvula Escape	∅	∅
Carter	-	-
Kit Tapa de Distribución	TCS45051	-
Reten de Cigüeñal Delantero	-	-
Reten de Cigüeñal trasero	BS40678	Hule (Vitón 10) - Teflón
Reten de Arbol de Levas	-	-
Junta de la Bomba de Agua	35704	-
Junta de la Bomba de Aceite	-	-

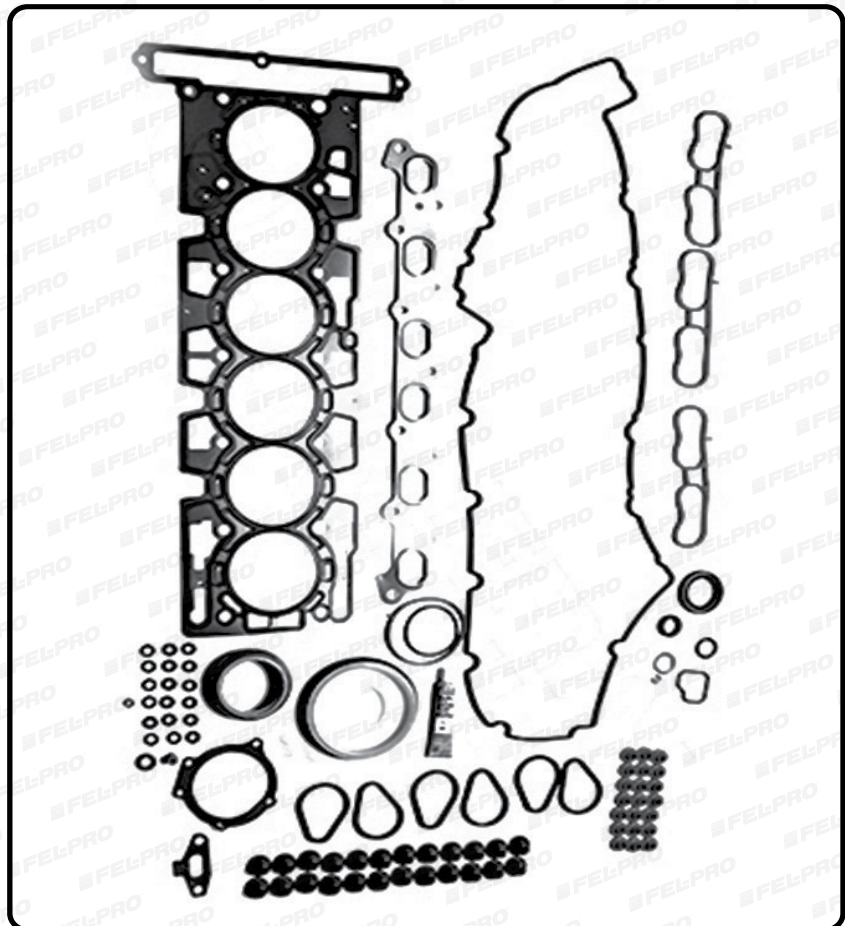
Torques

Tornillo de Cabeza / Culata

ES71334

Aprietes

0



☒ Número Obsoleto - No Disponible ∅ No Aplica / No Requiere

Juego Completo

JGM62621

MOTOR	PCD	VIN	AÑO	MODELO
4.3 LTS.	262	N, Z	1985-1985	CHEVROLET ASTRO 85-85; CAPRICE 85-85; IMPALA 85-85; MONTE CARLO 85-85

Componentes

Tipo de Junta	Número de Parte	Tecnología y/o Especificación
Medio Juego Superior	<input checked="" type="checkbox"/>	<input checked="" type="checkbox"/>
Medio Juego Inferior	-	-
Cabeza	9354PT1	PermaTorque
Cabeza Derecha	Ø	Ø
Cabeza Izquierda	Ø	Ø
Punterías	V550277R	PermaDry
Múltiple de Pleno	-	-
Múltiple de Admisión	MGM62621A	-
Múltiple de Escape	-	-
Sellos de Válvula	SS72529	Incluye Sellos de Válvula Calidad Premium
Sellos de Válvula Admisión	Ø	Ø
Sellos de Válvula Escape	Ø	Ø
Carter	OS34502R	PermaDry
Kit Tapa de Distribución	DGM6229	-
Reten de Cigüeñal Delantero	-	-
Reten de Cigüeñal trasero	-	-
Reten de Arbol de Levas	-	-
Junta de la Bomba de Agua	-	-
Junta de la Bomba de Aceite	-	-

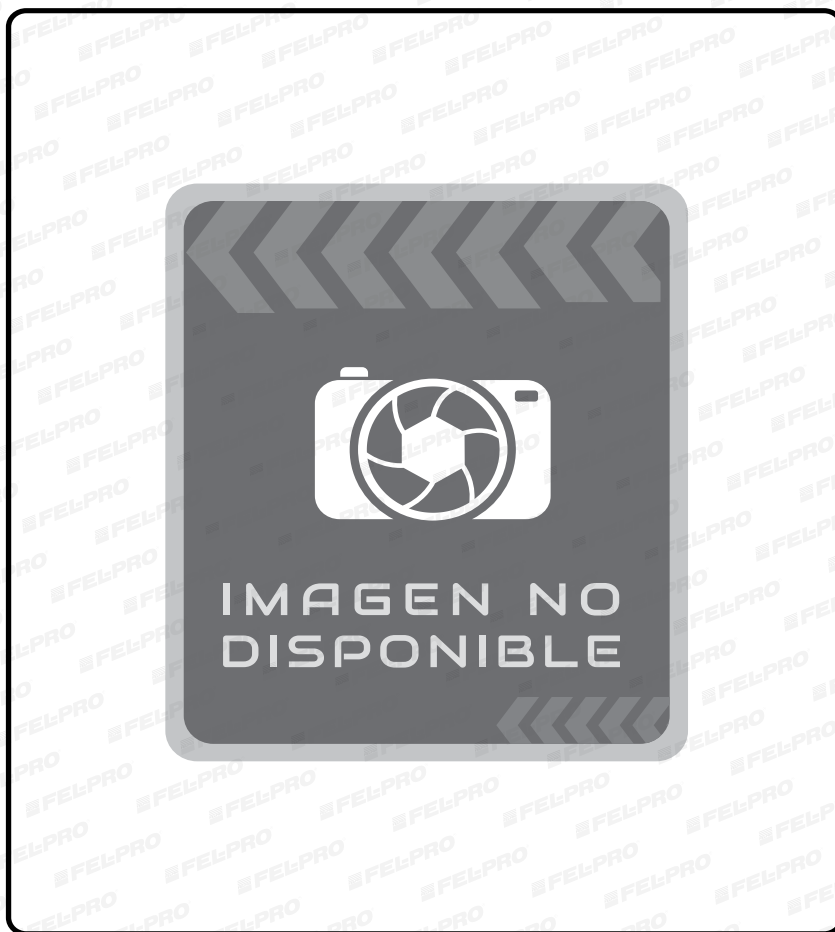
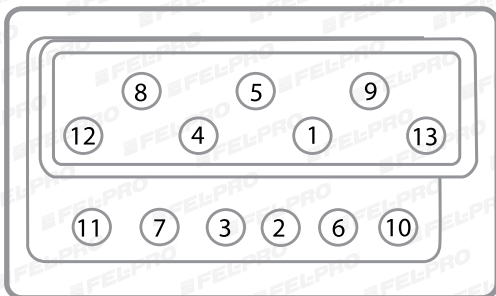
Torques

Tornillo de Cabeza / Culata

-

Aprietes

65 lb-pie (88 Nm) en tres pasos



* Para Más Información Revisar la Guía Rápida de Fel-Pro 2016

GENERAL MOTORS- Inc. BUICK, CADILLAC, CHEVROLET, GMC, HUMMER, OLDSMOBILE, OPEL, PONTIAC

Juego Completo

FS9354PT1

JC12222

MOTOR	PCD	VIN	AÑO	MODELO
4.3 LTS.	262	-	1986-1992	GMC G1500 87-92; G2500 87-92; G3500 87-92; SAFARI 86-92

Componentes

Tipo de Junta	Número de Parte	Tecnología y/o Especificación
Medio Juego Superior	HS9354PT1	PermaDry
Medio Juego Inferior	CS93541	PermaDry
Cabeza	9354PT1	PermaTorque
Cabeza Derecha	∅	∅
Cabeza Izquierda	∅	∅
Punterías	V550277R	PermaDry
Múltiple de Pleno	-	-
Múltiple de Admisión	MS93346	-
Múltiple de Escape	-	-
Sellos de Válvula	-	-
Sellos de Válvula Admisión	SS72530	Incluye Sellos de Válvula Calidad Premium
Sellos de Válvula Escape	SS72876	Incluye Sellos de Válvula Calidad Premium para Altas Temperaturas
Carter	OS34502R	PermaDry
Kit Tapa de Distribución	TCS45265	-
Reten de Cigüeñal Delantero	-	-
Reten de Cigüeñal trasero	BS40626	Hule (Vitón 10) - Teflón
Reten de Arbol de Levas	-	-
Junta de la Bomba de Agua	5152/13032	-
Junta de la Bomba de Aceite	-	-

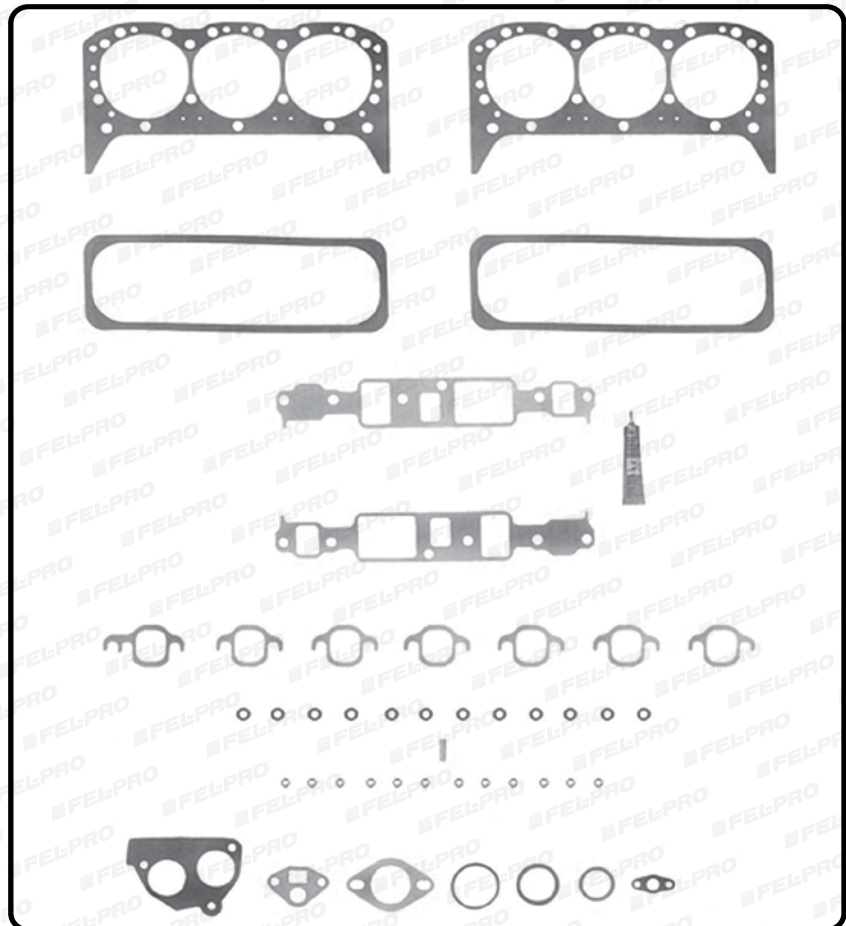
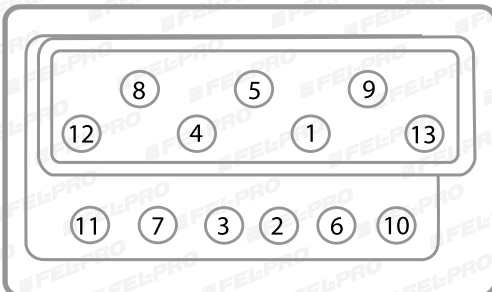
Torques

Tornillo de Cabeza / Culata

ES74034

Aprietes

65 lb-pie (88 Nm) en tres pasos.



☒ Número Obsoleto - No Disponible ∅ No Aplica / No Requiere

GENERAL MOTORS-

Inc. BUICK, CADILLAC, CHEVROLET, GMC, HUMMER, OLDSMOBILE, OPEL, PONTIAC

Juego Completo

JGM6262

MOTOR	PCD	VIN	AÑO	MODELO
4.3 LTS.	262	W, Z	1986-1995	CHEVROLET ASTRO 86-86; CAPRICE 86-93; S SERIES - 4X2 92-95; S-10 PICK UP 89-91

Componentes

Tipo de Junta	Número de Parte	Tecnología y/o Especificación
Medio Juego Superior	-	-
Medio Juego Inferior	-	-
Cabeza	9354PT1	PermaTorque
Cabeza Derecha	Ø	Ø
Cabeza Izquierda	Ø	Ø
Punterías	V550277R	PermaDry
Múltiple de Pleno	-	-
Múltiple de Admisión	MGM6262A	-
Múltiple de Escape	MS90746	-
Sellos de Válvula	SS72529	Incluye Sellos de Válvula Calidad Premium
Sellos de Válvula Admisión	Ø	Ø
Sellos de Válvula Escape	Ø	Ø
Carter	OS34502R	PermaDry
Kit Tapa de Distribución	DGM6229	-
Reten de Cigüeñal Delantero	-	-
Reten de Cigüeñal trasero	-	-
Reten de Arbol de Levas	-	-
Junta de la Bomba de Agua	-	-
Junta de la Bomba de Aceite	-	-

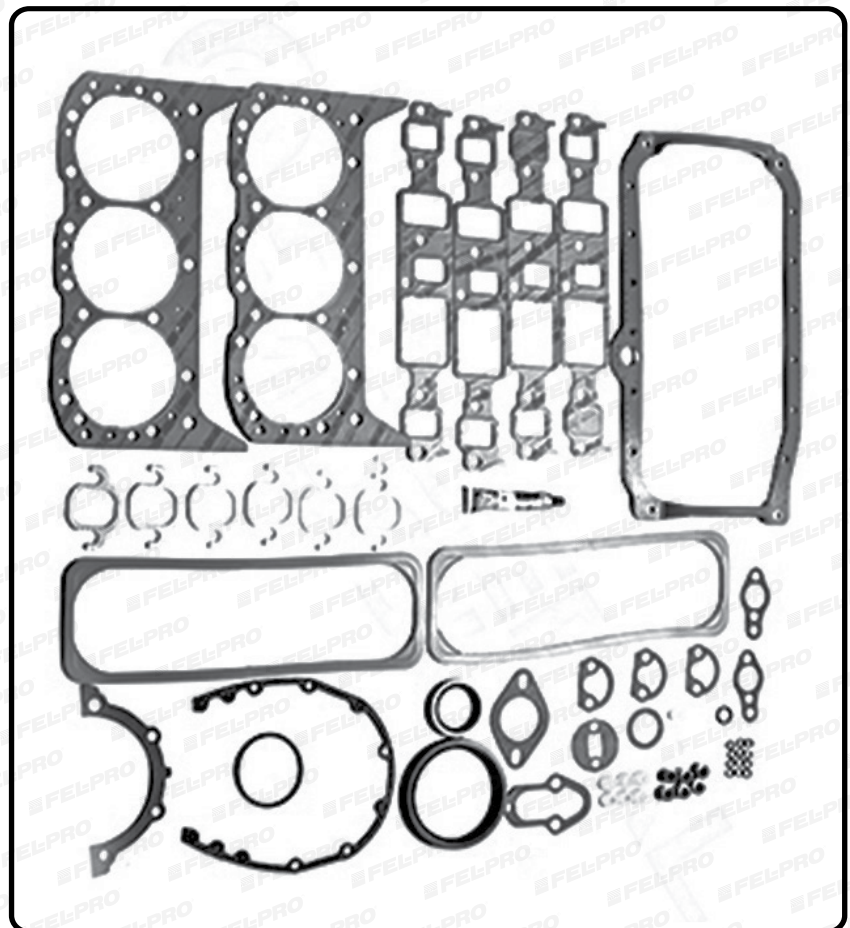
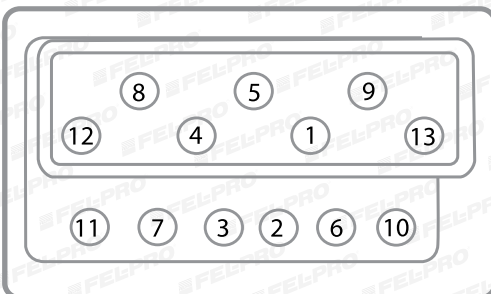
Torques

Tornillo de Cabeza / Culata

-

Aprietes

65 lb-pie (88 Nm) en tres pasos



* Para Más Información Revisar la Guía Rápida de Fel-Pro 2016

GENERAL MOTORS- Inc. BUICK, CADILLAC, CHEVROLET, GMC, HUMMER, OLDSMOBILE, OPEL, PONTIAC

Juego Completo |

FS9354PT2 |

JC12223

MOTOR	PCD	VIN	AÑO	MODELO
4.3 LTS.	262	W	1992-1993	GMC JIMMY 92-93; SAFARI 92-93; SONOMA 92-93

Componentes

Tipo de Junta	Número de Parte	Tecnología y/o Especificación
Medio Juego Superior	HS9354PT2	PermaDry
Medio Juego Inferior	CS93541	PermaDry
Cabeza	9354PT1	PermaTorque
Cabeza Derecha	∅	∅
Cabeza Izquierda	∅	∅
Punterías	V550277R	PermaDry
Múltiple de Pleno	-	-
Múltiple de Admisión	MS95832	-
Múltiple de Escape	MS95842	-
Sellos de Válvula	-	-
Sellos de Válvula Admisión	SS72530	Incluye Sellos de Válvula Calidad Premium
Sellos de Válvula Escape	SS72876	Incluye Sellos de Válvula Calidad Premium para Altas Temperaturas
Carter	OS34502R	PermaDry
Kit Tapa de Distribución	-	-
Reten de Cigüeñal Delantero	-	-
Reten de Cigüeñal trasero	BS40626	Hule (Vitón 10) - Teflón
Reten de Arbol de Levas	-	-
Junta de la Bomba de Agua	5152/13032	-
Junta de la Bomba de Aceite	-	-

Torques

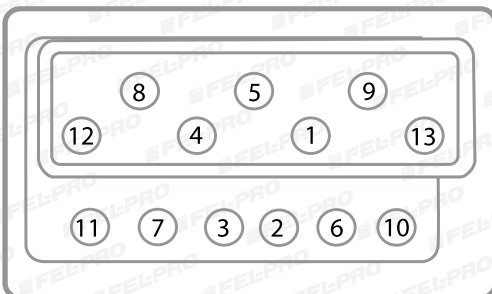
Tornillo de Cabeza / Culata

ES74034

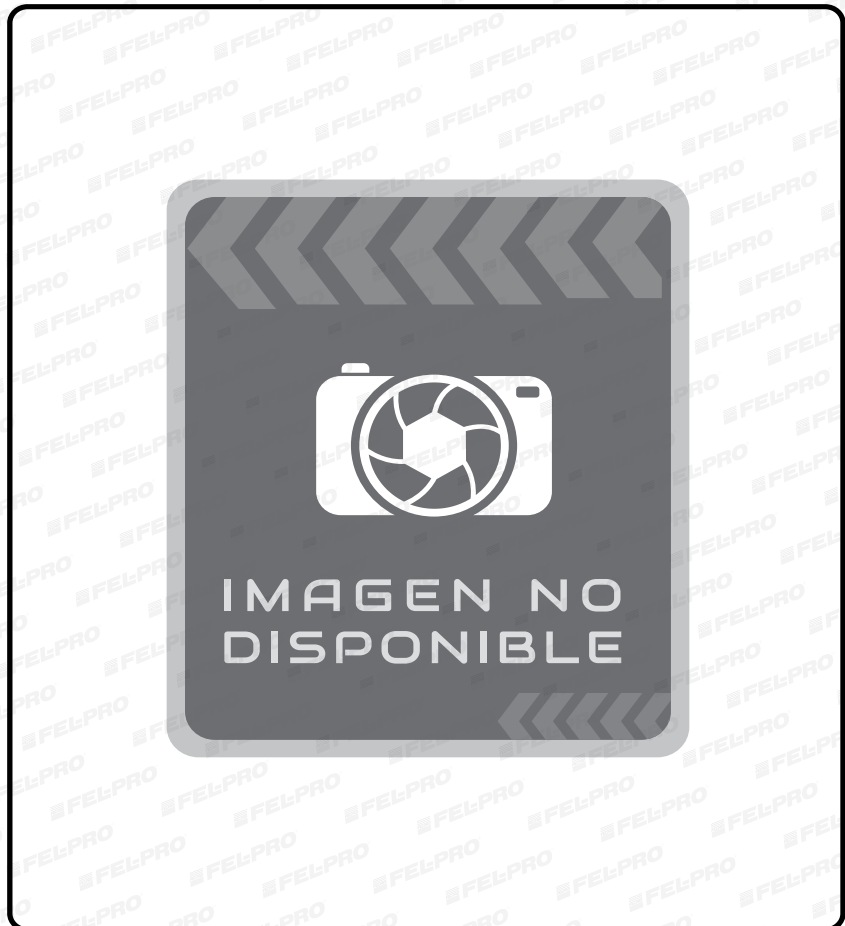


Aprietes

65 lb-pie (88 Nm) en tres pasos.



☒ Número Obsoleto - No Disponible ∅ No Aplica / No Requiere



GENERAL MOTORS-

Inc. BUICK, CADILLAC, CHEVROLET, GMC, HUMMER, OLDSMOBILE, OPEL, PONTIAC

Juego Completo

JGM62623

MOTOR	PCD	VIN	AÑO	MODELO
4.3 LTS.	262	W, Z, -	1992-1995	CHEVROLET S-10 PICK UP 92-95; T SERIES - 4X4 92-95

Componentes

Tipo de Junta	Número de Parte	Tecnología y/o Especificación
Medio Juego Superior	-	-
Medio Juego Inferior	-	-
Cabeza	-	-
Cabeza Derecha	-	-
Cabeza Izquierda	-	-
Punterías	-	-
Múltiple de Pleno	-	-
Múltiple de Admisión	-	-
Múltiple de Escape	-	-
Sellos de Válvula	-	-
Sellos de Válvula Admisión	-	-
Sellos de Válvula Escape	-	-
Carter	-	-
Kit Tapa de Distribución	-	-
Reten de Cigüeñal Delantero	-	-
Reten de Cigüeñal trasero	-	-
Reten de Arbol de Levas	-	-
Junta de la Bomba de Agua	-	-
Junta de la Bomba de Aceite	-	-

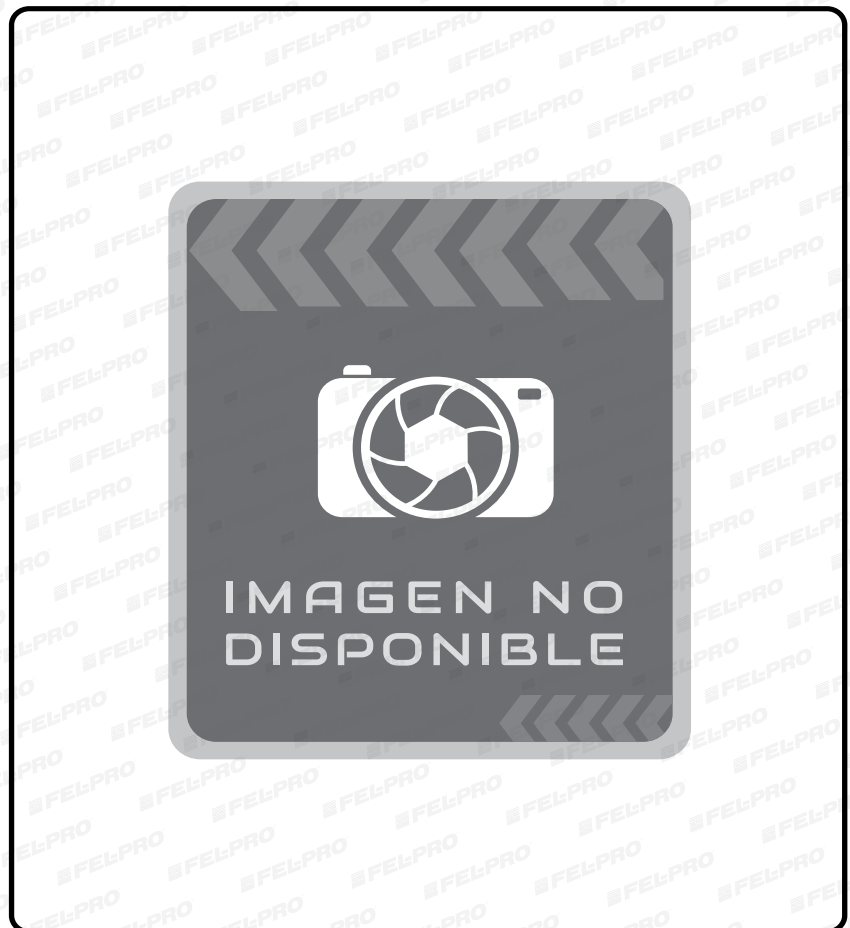
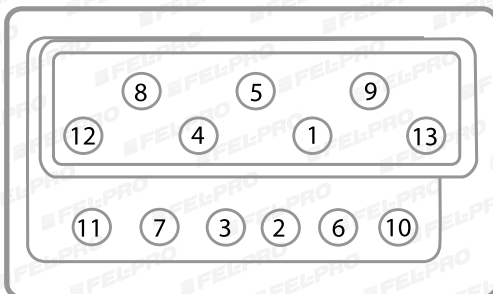
Torques

Tornillo de Cabeza / Culata

-

Aprietes

65 lb-pie (88 Nm) en tres pasos



* Para Más Información Revisar la Guía Rápida de Fel-Pro 2016

GENERAL MOTORS- Inc. BUICK, CADILLAC, CHEVROLET, GMC, HUMMER, OLDSMOBILE, OPEL, PONTIAC

Juego Completo | JGM64300

MOTOR	PCD	VIN	AÑO	MODELO
4.3 LTS.	262	W, X	1998-2002	CHEVROLET BLAZER 98-02; EXPRESS CARGO VAN 98-02; G-30 CARGO VAN 00-02; S-10 PICK UP 98-99; C15 PICK UP (C1500) 99-02, OHV 12 Valv.

Componentes

Tipo de Junta	Número de Parte	Tecnología y/o Especificación
Medio Juego Superior	-	-
Medio Juego Inferior	-	-
Cabeza	-	-
Cabeza Derecha	-	-
Cabeza Izquierda	-	-
Punterías	-	-
Múltiple de Pleno	-	-
Múltiple de Admisión	-	-
Múltiple de Escape	-	-
Sellos de Válvula	-	-
Sellos de Válvula Admisión	-	-
Sellos de Válvula Escape	-	-
Carter	-	-
Kit Tapa de Distribución	-	-
Reten de Cigüeñal Delantero	-	-
Reten de Cigüeñal trasero	-	-
Reten de Arbol de Levas	-	-
Junta de la Bomba de Agua	-	-
Junta de la Bomba de Aceite	-	-

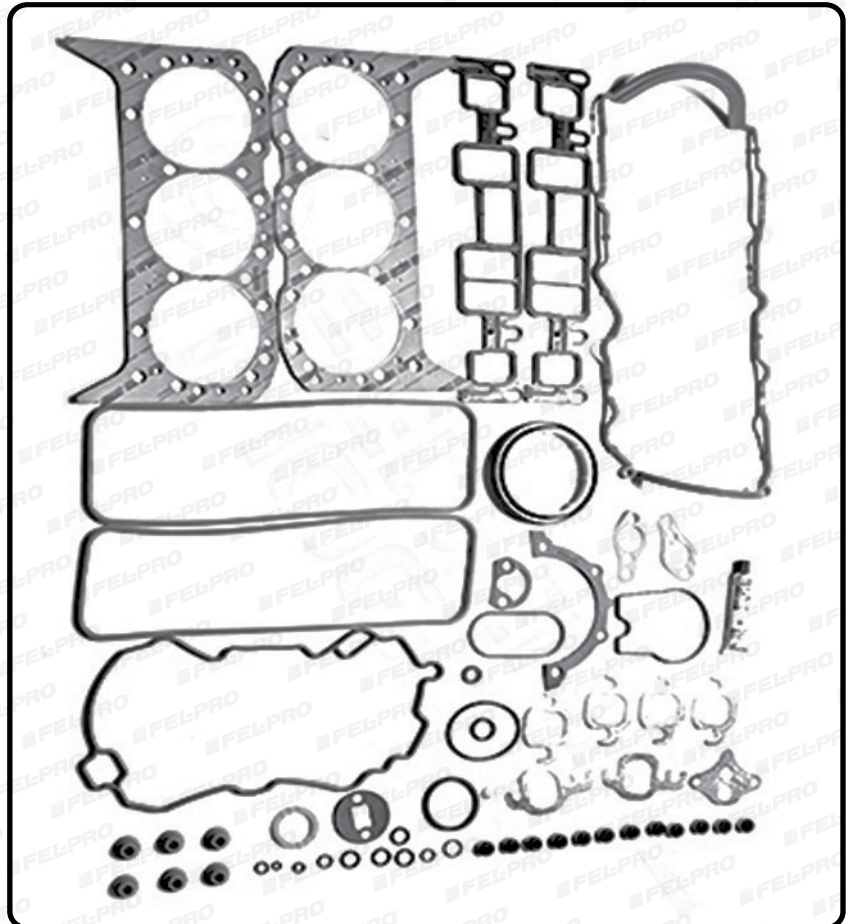
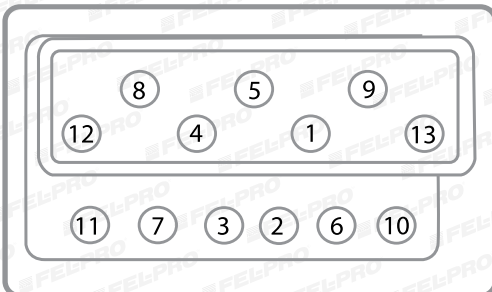
Torques

Tornillo de Cabeza / Culata

--

Aprietes

- 1ro todos los tornillos 22 lb-pie (30 Nm).
- 2do tornillos largos girar 75 grados.
- 3ro tornillos medianos girar 65 grados.
- 4to tornillos cortos girar 55 grados.



☒ Número Obsoleto - No Disponible ☉ No Aplica / No Requiere

GENERAL MOTORS-

Inc. BUICK, CADILLAC, CHEVROLET, GMC, HUMMER, OLDSMOBILE, OPEL, PONTIAC

Juego Completo

FSHS26150PT

MOTOR	PCD	VIN	AÑO	MODELO
4.6 LTS.	281	9, Y	1993-1995	CADILLAC ELDORADO 93-94; SEVILLE 94-95

Componentes

Tipo de Junta	Número de Parte	Tecnología y/o Especificación
Medio Juego Superior	HS26150PT	PermaDry
Medio Juego Inferior	CS26150	PermaDry
Cabeza	∅	∅
Cabeza Derecha	26151PT	-
Cabeza Izquierda	26150PT	-
Punterías	-	-
Múltiple de Pleno	-	-
Múltiple de Admisión	MS93225	-
Múltiple de Escape	MS93455	-
Sellos de Válvula	SS71146	Incluye Sellos de Válvula Calidad Premium
Sellos de Válvula Admisión	∅	∅
Sellos de Válvula Escape	∅	∅
Carter	OS30704R	PermaDry
Kit Tapa de Distribución	-	-
Reten de Cigüeñal Delantero	TCS46012	-
Reten de Cigüeñal trasero	BS40669	Hule (Vitón 10)
Reten de Arbol de Levas	-	-
Junta de la Bomba de Agua	-	-
Junta de la Bomba de Aceite	-	-

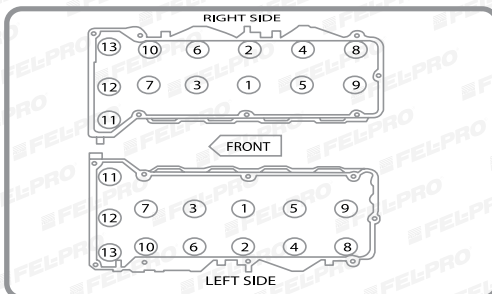
Torques

Tornillo de Cabeza / Culata

ES72186

Aprietes

- 1ro tornillos M11 30 lb-pie (41 Nm).
- 2do girar 70 grados.
- 3ro girar 60 grados.
- 4to girar 60 grados.
- 5to tornillos M6 8.8 lb-pie (12 Nm).



* Para Más Información Revisar la Guía Rápida de Fel-Pro 2016

GENERAL MOTORS- Inc. BUICK, CADILLAC, CHEVROLET, GMC, HUMMER, OLDSMOBILE, OPEL, PONTIAC

Juego Completo

FSHS26150PT1

MOTOR	PCD	VIN	AÑO	MODELO
4.6 LTS.	281	9, Y	1995-1999	CADILLAC DEVILLE (DOHC 24 Valv.) 96-99; EL DORADO (DOHC 32 Valv.) 95-98; SEVILLE (DOHC 32 Valv.) 95-99, DOHC 24 Valv.

Componentes

Tipo de Junta	Número de Parte	Tecnología y/o Especificación
Medio Juego Superior	HS26150PT1	PermaDry
Medio Juego Inferior	CS261501	PermaDry
Cabeza	∅	∅
Cabeza Derecha	26151PT	-
Cabeza Izquierda	26150PT	-
Punterías	V550524R	PermaDry
Múltiple de Pleno	-	-
Múltiple de Admisión	MS93222	-
Múltiple de Escape	MS93455	-
Sellos de Válvula	SS71146	Incluye Sellos de Válvula Calidad Premium
Sellos de Válvula Admisión	∅	∅
Sellos de Válvula Escape	∅	∅
Carter	OS30704R	PermaDry
Kit Tapa de Distribución	TCS46016	Diseño Mejorado
Reten de Cigüeñal Delantero	TCS46012/TCS46018	-
Reten de Cigüeñal trasero	BS40670	Hule (Vitón 10) - Teflón
Reten de Arbol de Levas	TCS46011	-
Junta de la Bomba de Agua	35656/35658	-
Junta de la Bomba de Aceite	-	-

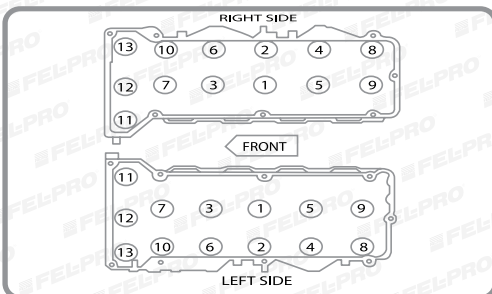
Torques

Tornillo de Cabeza / Culata

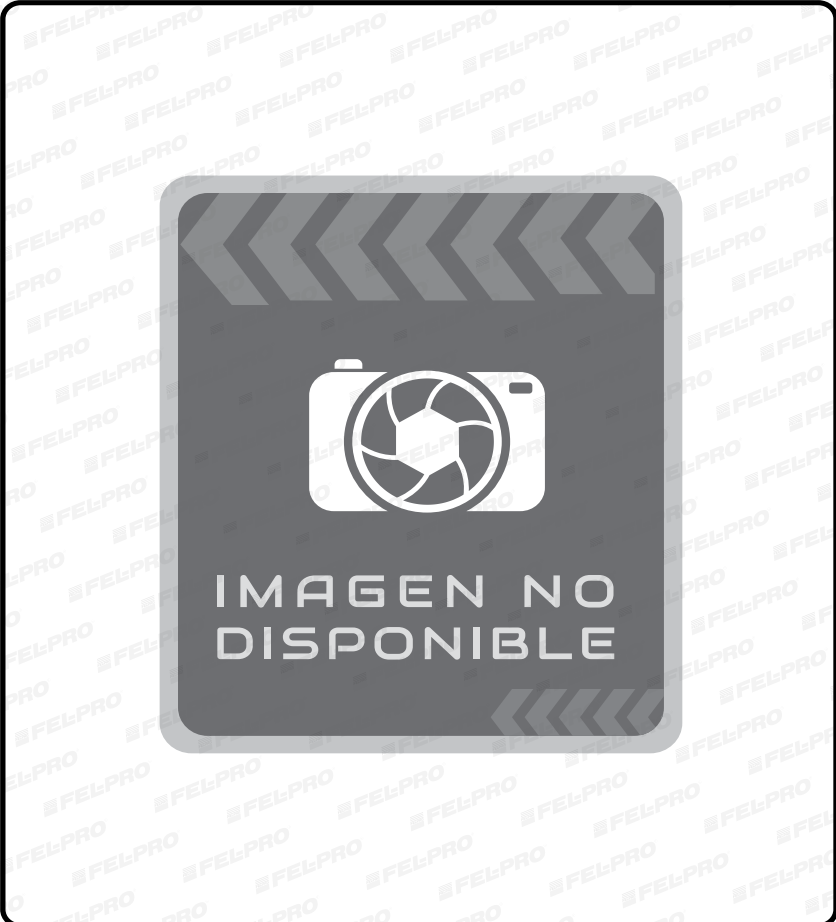
ES72186

Aprietes

- 1ro tornillos M11 30 lb-pie (41 Nm).
- 2do girar 70 grados.
- 3ro girar 60 grados.
- 4to girar 60 grados.
- 5to tornillos M6 8.8 lb-pie (12 Nm).



☒ Número Obsoleto - No Disponible ∅ No Aplica / No Requiere



Juego Completo

FSHS26150PT2

MOTOR	PCD	VIN	AÑO	MODELO
4.6 LTS.	281	9, Y	2000-2005	CADILLAC DEVILLE (DOHC 24 Valv.) 00-01; SEVILLE (DOHC 32 Valv.) 00-01

Componentes

Tipo de Junta	Número de Parte	Tecnología y/o Especificación
Medio Juego Superior	HS26150PT2	PermaDry
Medio Juego Inferior	CS261503	PermaDry
Cabeza	Ø	Ø
Cabeza Derecha	26151PT	-
Cabeza Izquierda	26150PT	-
Punterías	-	-
Múltiple de Pleno	-	-
Múltiple de Admisión	MS93313	-
Múltiple de Escape	MS93371	-
Sellos de Válvula	SS71042	Incluye Sellos de Válvula Calidad Premium
Sellos de Válvula Admisión	Ø	Ø
Sellos de Válvula Escape	Ø	Ø
Carter	OS30704R	PermaDry
Kit Tapa de Distribución	TCS46013	-
Reten de Cigüeñal Delantero	-	-
Reten de Cigüeñal trasero	BS40670	Hule (Vitón 10) - Teflón
Reten de Arbol de Levas	-	-
Junta de la Bomba de Agua	-	-
Junta de la Bomba de Aceite	-	-

Torques

Tornillo de Cabeza / Culata

ES72187

Aprietes

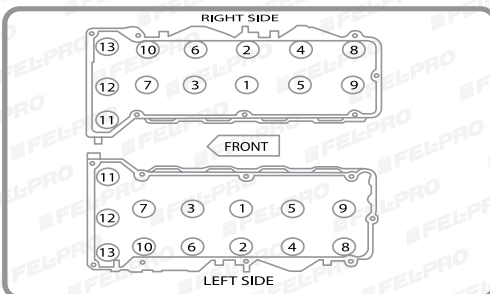
1ro tornillos M11 30 lb-pie (41 Nm).

2do girar 70 grados.

3ro girar 60 grados.

4to girar 60 grados.

5to tornillos M6 8.8 lb-pie (12 Nm).



* Para Más Información Revisar la Guía Rápida de Fel-Pro 2016

GENERAL MOTORS- Inc. BUICK, CADILLAC, CHEVROLET, GMC, HUMMER, OLDSMOBILE, OPEL, PONTIAC

Juego Completo

FSHS26150PT3

MOTOR	PCD	VIN	AÑO	MODELO
4.6 LTS.	281	9, Y	2002-2003	CADILLAC DEVILLE (DOHC 24 Valv.) 02-05; SEVILLE (DOHC 32 Valv.) 02-04

Componentes

Tipo de Junta	Número de Parte	Tecnología y/o Especificación
Medio Juego Superior	HS26150PT3	PermaDry
Medio Juego Inferior	CS261503	PermaDry
Cabeza	∅	∅
Cabeza Derecha	26151PT	-
Cabeza Izquierda	26150PT	-
Punterías	-	-
Múltiple de Pleno	-	-
Múltiple de Admisión	MS93313	-
Múltiple de Escape	MS93371	-
Sellos de Válvula	SS71043	Incluye Sellos de Válvula Calidad Premium
Sellos de Válvula Admisión	∅	∅
Sellos de Válvula Escape	∅	∅
Carter	OS30704R	PermaDry
Kit Tapa de Distribución	TCS46013	-
Reten de Cigüeñal Delantero	-	-
Reten de Cigüeñal trasero	BS40670	Hule (Vitón 10) - Teflón
Reten de Arbol de Levas	-	-
Junta de la Bomba de Agua	-	-
Junta de la Bomba de Aceite	-	-

Torques

Tornillo de Cabeza / Culata

ES72187, ES72217

Aprietes

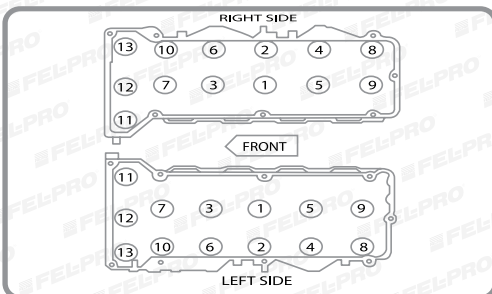
1ro tornillos M11 30 lb-pie (41 Nm).

2do girar 70 grados.

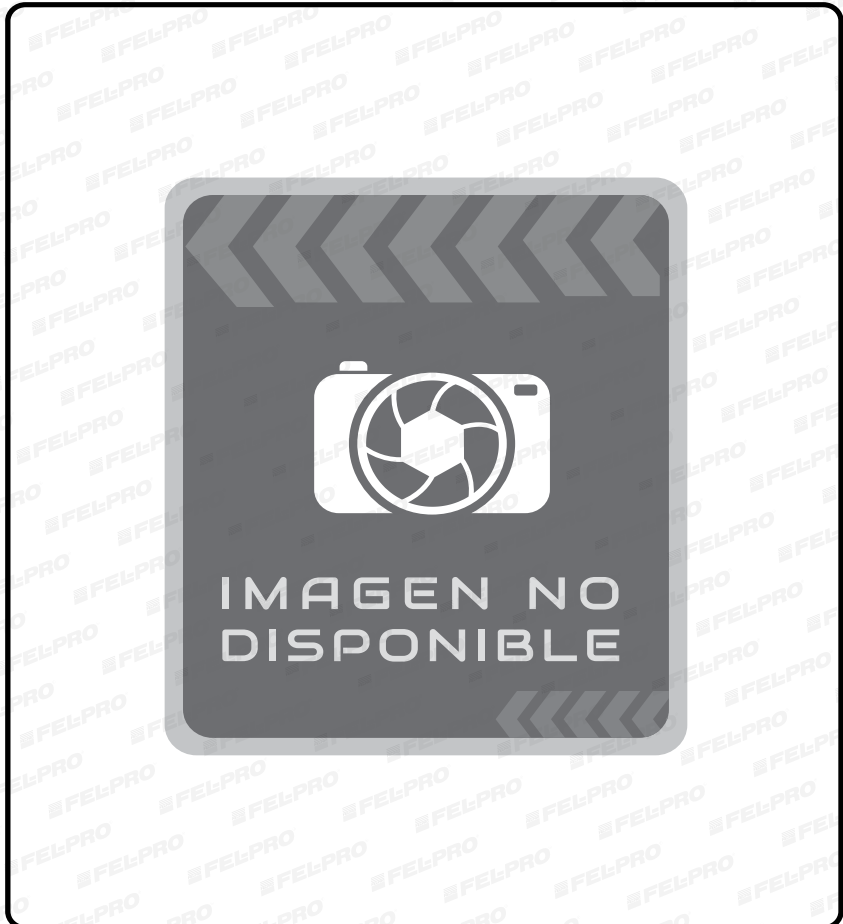
3ro girar 60 grados.

4to girar 60 grados.

5to tornillos M6 8.8 lb-pie (12 Nm).



☒ Número Obsoleto - No Disponible ∅ No Aplica / No Requiere



GENERAL MOTORS-

Inc. BUICK, CADILLAC, CHEVROLET, GMC, HUMMER, OLDSMOBILE, OPEL, PONTIAC

Juego Completo

FSHS26380PT

MOTOR	PCD	VIN	AÑO	MODELO
4.6 LTS.	281	LH2,A	2004-2005	CADILLAC SRX 04-05; STS 05-05, DOHC 32 Valv.

Componentes

Tipo de Junta	Número de Parte	Tecnología y/o Especificación
Medio Juego Superior	HS26380PT	PermaDry
Medio Juego Inferior	CS26380	PermaDry
Cabeza	Ø	Ø
Cabeza Derecha	26381PT	-
Cabeza Izquierda	26380PT	-
Punterías	V550728R	PermaDry
Múltiple de Pleno	-	-
Múltiple de Admisión	MS93313	-
Múltiple de Escape	MS96999	-
Sellos de Válvula	SS71043	Incluye Sellos de Válvula Calidad Premium
Sellos de Válvula Admisión	Ø	Ø
Sellos de Válvula Escape	Ø	Ø
Carter	OS30796R	PermaDry
Kit Tapa de Distribución	TCS460761	-
Reten de Cigüeñal Delantero	-	-
Reten de Cigüeñal trasero	BS40670	Hule (Vitón 10) - Teflón
Reten de Arbol de Levas	-	-
Junta de la Bomba de Agua	-	-
Junta de la Bomba de Aceite	-	-

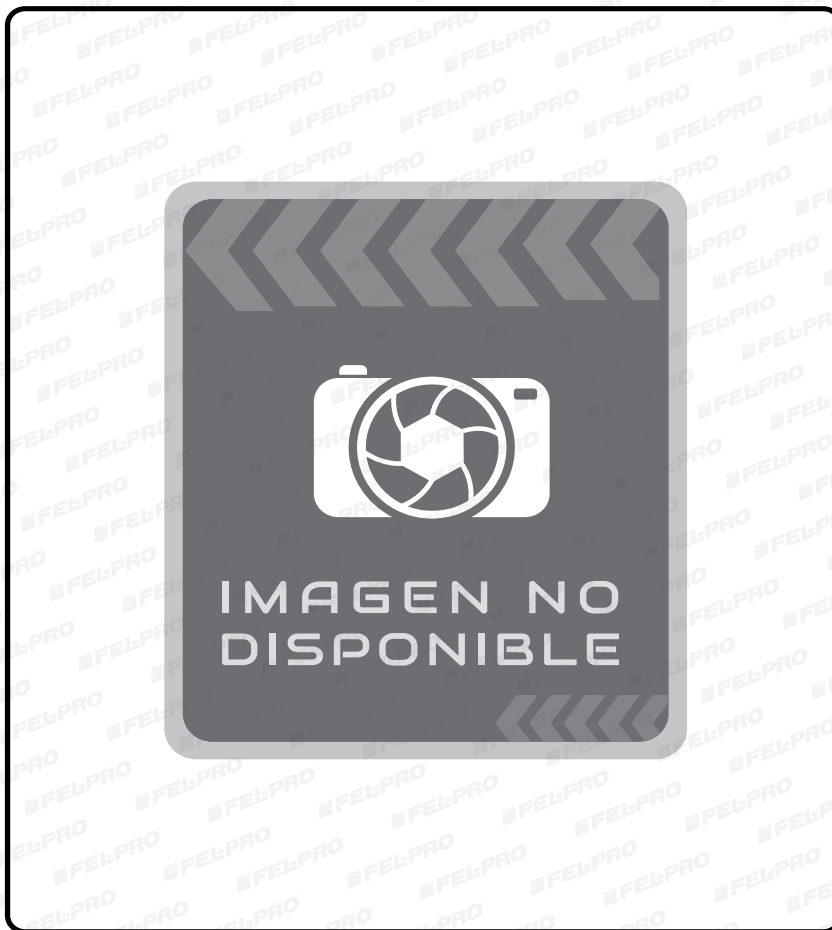
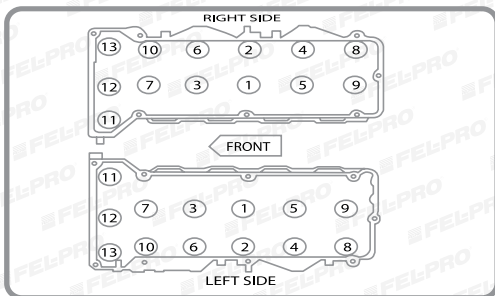
Torques

Tornillo de Cabeza / Culata

ES72217

Aprietes

- 1ro tornillos M11 22 lb-pie (30 Nm).
- 2do girar 60 grados.
- 3ro girar 60 grados.
- 4to girar 60 grados.
- 5to tornillos M6 8.8 lb-pie (12 Nm).



* Para Más Información Revisar la Guía Rápida de Fel-Pro 2016

GENERAL MOTORS- Inc. BUICK, CADILLAC, CHEVROLET, GMC, HUMMER, OLDSMOBILE, OPEL, PONTIAC

Juego Completo

FSHS26380PT1

MOTOR	PCD	VIN	AÑO	MODELO
4.6 LTS.	281	LH2,A	2004-2009	CADILLAC SRX 06-06; STS 06-09; XLR 04-06, DOHC 32 Valv.

Componentes

Tipo de Junta	Número de Parte	Tecnología y/o Especificación
Medio Juego Superior	HS26380PT1	PermaDry
Medio Juego Inferior	CS26380	PermaDry
Cabeza	Ø	Ø
Cabeza Derecha	26381PT	-
Cabeza Izquierda	26380PT	-
Punterías	V550728R	PermaDry
Múltiple de Pleno	-	-
Múltiple de Admisión	MS93313, MS96716	-
Múltiple de Escape	MS96999	-
Sellos de Válvula	SS71043	Incluye Sellos de Válvula Calidad Premium
Sellos de Válvula Admisión	Ø	Ø
Sellos de Válvula Escape	Ø	Ø
Carter	OS30796R	PermaDry
Kit Tapa de Distribución	TCS460761	-
Reten de Cigüeñal Delantero	-	-
Reten de Cigüeñal trasero	BS40670	Hule (Vitón 10) - Teflón
Reten de Arbol de Levas	-	-
Junta de la Bomba de Agua	-	-
Junta de la Bomba de Aceite	-	-

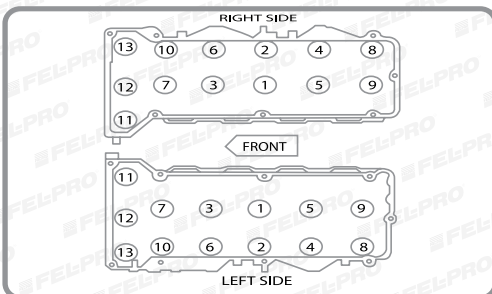
Torques

Tornillo de Cabeza / Culata

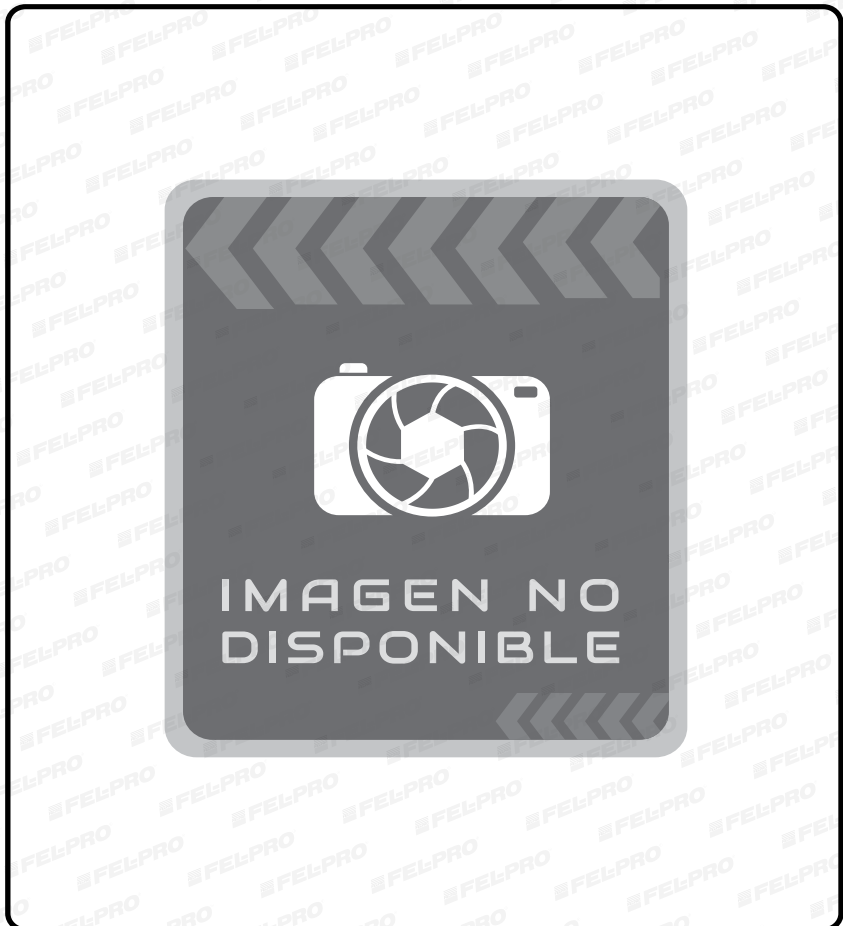
ES72217

Aprietes

- 1ro tornillos M11 22 lb-pie (30 Nm).
- 2do girar 60 grados.
- 3ro girar 60 grados.
- 4to girar 60 grados.
- 5to tornillos M6 8.8 lb-pie (12 Nm).



☒ Número Obsoleto - No Disponible Ø No Aplica / No Requiere



GENERAL MOTORS-

Inc. BUICK, CADILLAC, CHEVROLET, GMC, HUMMER, OLDSMOBILE, OPEL, PONTIAC

Juego Completo

FSHS26191PT

MOTOR	PCD	VIN	AÑO	MODELO
4.8 LTS., 5.3 LTS.	293 / 323	T, Z, -	2002-2003	CADILLAC ESCALADE 02-03; CHEVROLET AVALANCHE 02-03; EXPRESS VAN 03-03; SILVERADO 1500 02-03; SILVERADO 2500 03-03; SUBURBAN 1500 02-03; TAHOE 02-03; TRAILBLAZER 03-03; GMC SAVANA 03-03; SIERRA 1500 02-03; YUKON 02-03; YUKON XL 02-03, OHV 16 Valv.

Componentes

Tipo de Junta	Número de Parte	Tecnología y/o Especificación
Medio Juego Superior	HS26191PT	PermaDryPlus
Medio Juego Inferior	CS9284	PermaDry
Cabeza	26191PT	PermaTorqueMLS - Tecnología LaserWeld
Cabeza Derecha	Ø	Ø
Cabeza Izquierda	Ø	Ø
Punterías	VS50504R1	PermaDry
Múltiple de Pleno	-	-
Múltiple de Admisión	MS98016T, MS96587/MS92465	PermaDryPlus
Múltiple de Escape	MS92467	-
Sellos de Válvula	SS71039	Incluye Sellos de Válvula Calidad Premium
Sellos de Válvula Admisión	Ø	Ø
Sellos de Válvula Escape	Ø	Ø
Carter	OS30693R	PermaDry
Kit Tapa de Distribución	TCS45993	-
Reten de Cigüeñal Delantero	-	-
Reten de Cigüeñal trasero	BS40640	Hule (Vitón 10) - Teflón
Reten de Arbol de Levas	-	-
Junta de la Bomba de Agua	35635	-
Junta de la Bomba de Aceite	-	-

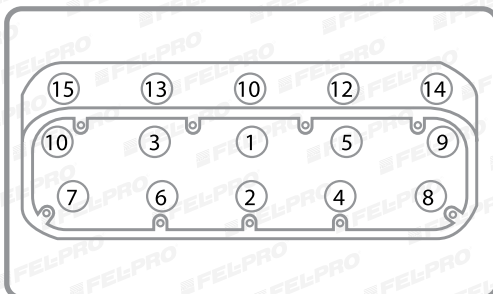
Torques

Tornillo de Cabeza / Culata

ES72173

Aprietes

- 1ro tornillos M11 1-10 22 lb-pie (30 Nm).
- 2do tornillos M11 1-10 girar 90 grados.
- 3ro tornillos M11 1-8 girar 90 grados.
- 4to tornillos M11 9-10 girar 50 grados.
- 5to tornillos M8 11-15 22 lb-pie (30 Nm).



* Para Más Información Revisar la Guía Rápida de Fel-Pro 2016

GENERAL MOTORS- Inc. BUICK, CADILLAC, CHEVROLET, GMC, HUMMER, OLDSMOBILE, OPEL, PONTIAC

Juego Completo

FSHS8753PT4

MOTOR	PCD	VIN	AÑO	MODELO
4.9 LTS.	299	B	1991-1992	CADILLAC DEVILLE 91-92

Componentes

Tipo de Junta	Número de Parte	Tecnología y/o Especificación
Medio Juego Superior	HS8753PT4	PermaDry
Medio Juego Inferior	CS87532	-
Cabeza	8753PT1	-
Cabeza Derecha	∅	∅
Cabeza Izquierda	∅	∅
Punterías	-	-
Múltiple de Pleno	-	-
Múltiple de Admisión	-	-
Múltiple de Escape	-	-
Sellos de Válvula	-	-
Sellos de Válvula Admisión	-	-
Sellos de Válvula Escape	-	-
Carter	-	-
Kit Tapa de Distribución	-	-
Reten de Cigüeñal Delantero	-	-
Reten de Cigüeñal trasero	-	-
Reten de Arbol de Levas	-	-
Junta de la Bomba de Agua	-	-
Junta de la Bomba de Aceite	-	-

Torques

Tornillo de Cabeza / Culata

Aprietes

0



☒ Número Obsoleto - No Disponible ∅ No Aplica / No Requiere

GENERAL MOTORS-

Inc. BUICK, CADILLAC, CHEVROLET, GMC, HUMMER, OLDSMOBILE, OPEL, PONTIAC

Juego Completo

FS8510PT1

MOTOR	PCD	VIN	AÑO	MODELO
5.0 LTS.	302	-	1981-1985	BUICK CENTURY 81-81; REGAL 82-85; CHEVROLET C10 81-85; C10 SUBURBAN 81-85; C20 81-85; C20 SUBURBAN 81-85; CAMARO 82-85; CAPRICE 81-85; G20 81-85; G30 82-85; IMPALA 81-85; MALIBU 81-83; GMC C1500 81-85; C1500 SUBURBAN 81-85; C2500 81-85; C2500 85-85; C2500 SUBURBAN 82-85; JIMMY 81-85

Componentes

Tipo de Junta	Número de Parte	Tecnología y/o Especificación
Medio Juego Superior	HS8510PT1	Incluye Sellos de Válvula Calidad Premium
Medio Juego Inferior	CS77332	-
Cabeza	505SD	PermaTorque Severe Duty
Cabeza Derecha	Ø	Ø
Cabeza Izquierda	Ø	Ø
Punterías	VS12869T	PermaDryPlus
Múltiple de Pleno	Ø	Ø
Múltiple de Admisión	MS903142	-
Múltiple de Escape	MS9275B	-
Sellos de Válvula	SS72526	Incluye Sellos de Válvula Calidad Premium
Sellos de Válvula Admisión	Ø	Ø
Sellos de Válvula Escape	Ø	Ø
Carter	OS30410C	Corcho
Kit Tapa de Distribución	TCS45265/TCS45121	-
Reten de Cigüeñal Delantero	-	-
Reten de Cigüeñal trasero	-	-
Reten de Arbol de Levas	-	-
Junta de la Bomba de Agua	5152/13032	-
Junta de la Bomba de Aceite	-	-

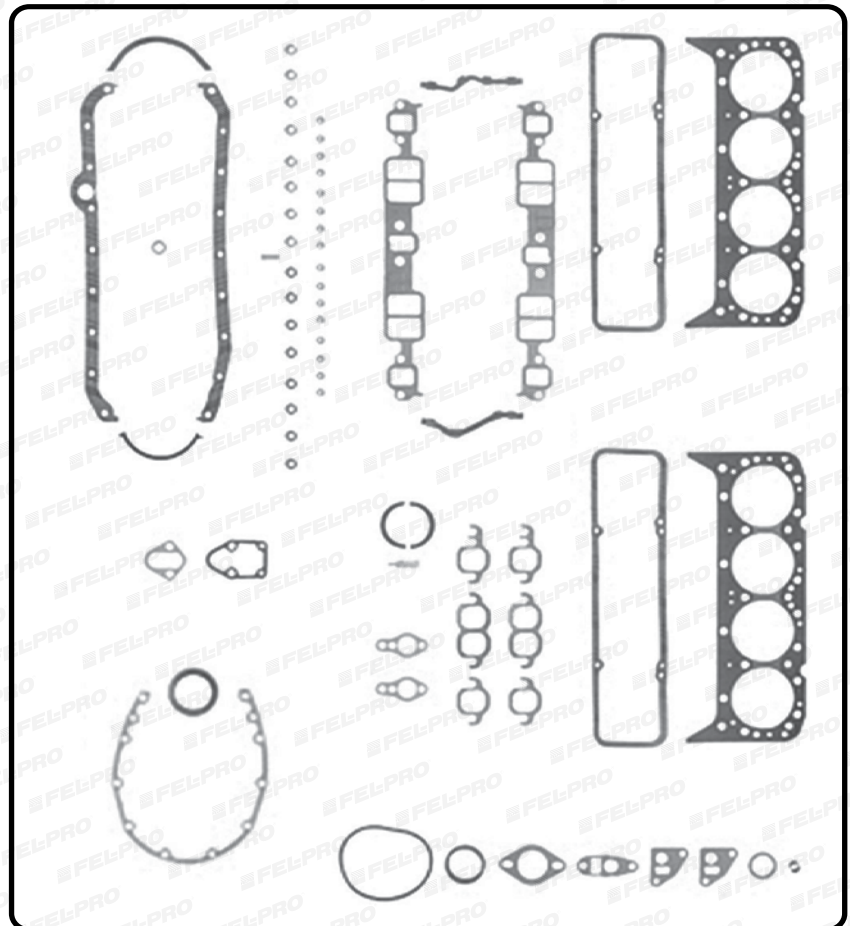
Torques

Tornillo de Cabeza / Culata

ES72856

Aprietes

0



* Para Más Información Revisar la Guía Rápida de Fel-Pro 2016

GENERAL MOTORS- Inc. BUICK, CADILLAC, CHEVROLET, GMC, HUMMER, OLDSMOBILE, OPEL, PONTIAC

Juego Completo

JGM83052

MOTOR	PCD	VIN	AÑO	MODELO
5.0 LTS.	302	7, E, G, H	1982-1993	CHEVROLET BLAZER 87-87; CAMARO 82-84; CAPRICE 91-93

Componentes

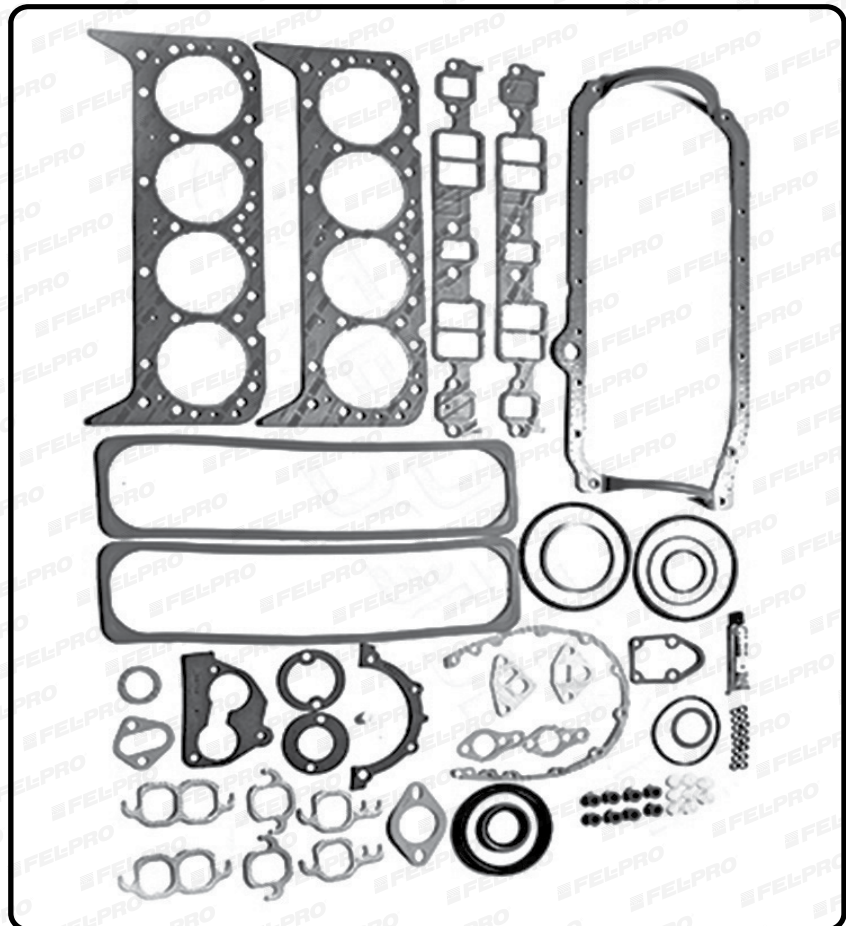
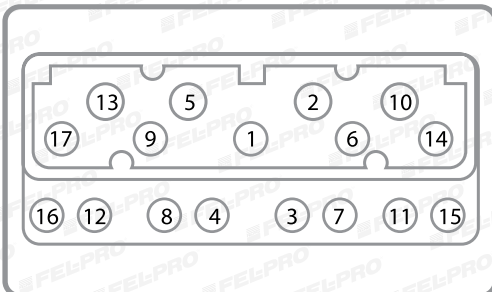
Tipo de Junta	Número de Parte	Tecnología y/o Especificación
Medio Juego Superior	-	-
Medio Juego Inferior	-	-
Cabeza	CGM8305	-
Cabeza Derecha	∅	∅
Cabeza Izquierda	∅	∅
Punterías	PGM83501	-
Múltiple de Pleno	-	-
Múltiple de Admisión	MGM83501A	-
Múltiple de Escape	MGM8350E	-
Sellos de Válvula	∅	∅
Sellos de Válvula Admisión	☒	☒
Sellos de Válvula Escape	VGM8267E	-
Carter	☒	☒
Kit Tapa de Distribución	DGM8350	-
Reten de Cigüeñal Delantero	-	-
Reten de Cigüeñal trasero	RGM85700	-
Reten de Arbol de Levas	-	-
Junta de la Bomba de Agua	-	-
Junta de la Bomba de Aceite	-	-

Torques

Tornillo de Cabeza / Culata

Aprietes

65 lb-pie (88 Nm) en tres pasos.



☒ Número Obsoleto - No Disponible ∅ No Aplica / No Requiere

GENERAL MOTORS-

Inc. BUICK, CADILLAC, CHEVROLET, GMC, HUMMER, OLDSMOBILE, OPEL, PONTIAC

Juego Completo

JGM83071

MOTOR	PCD	VIN	AÑO	MODELO
5.0 LTS.	302	-	1989-1990	OLDSMOBILE ROYALE 88 89-90

Componentes

Tipo de Junta	Número de Parte	Tecnología y/o Especificación
Medio Juego Superior	-	-
Medio Juego Inferior	☒	☒
Cabeza	☒	☒
Cabeza Derecha	☒	∅
Cabeza Izquierda	∅	∅
Punterías	☒	☒
Múltiple de Pleno	-	-
Múltiple de Admisión	☒	☒
Múltiple de Escape	☒	☒
Sellos de Válvula	☒	☒
Sellos de Válvula Admisión	∅	∅
Sellos de Válvula Escape	∅	∅
Carter	☒	☒
Kit Tapa de Distribución	☒	☒
Reten de Cigüeñal Delantero	-	-
Reten de Cigüeñal trasero	☒	☒
Reten de Arbol de Levas	-	-
Junta de la Bomba de Agua	-	-
Junta de la Bomba de Aceite	-	-

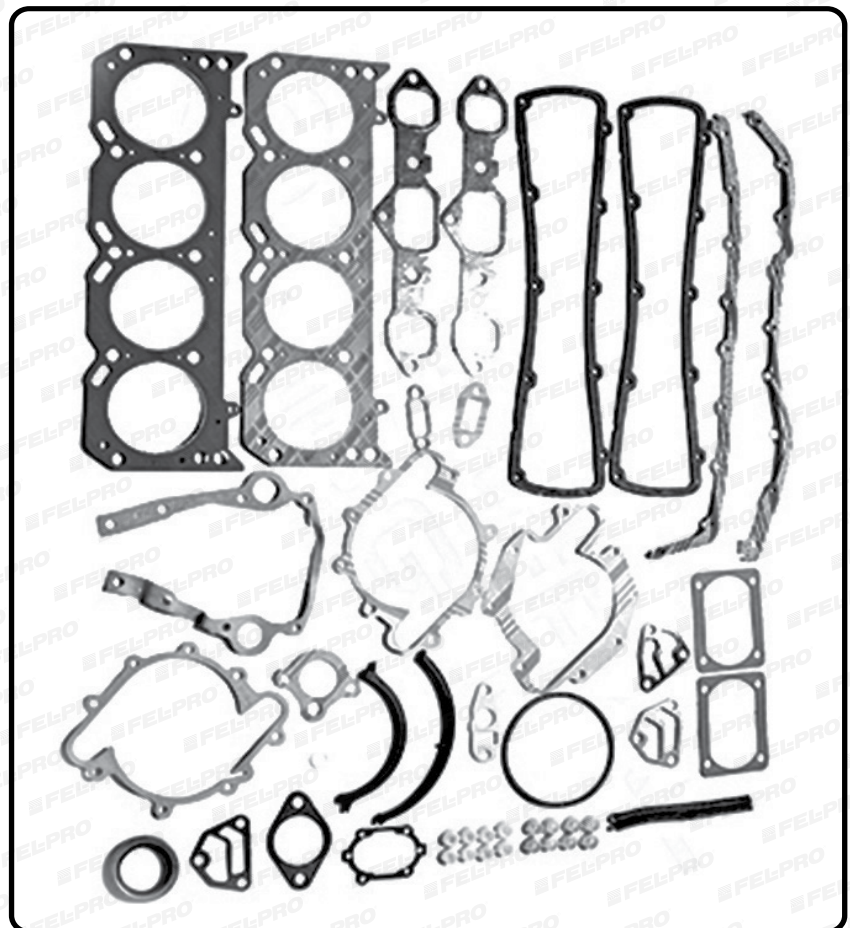
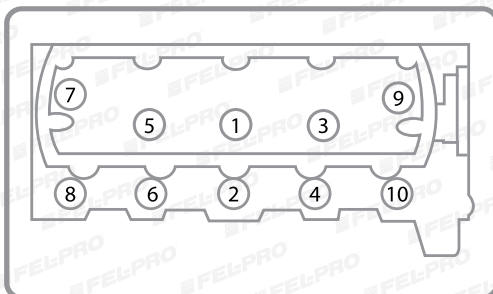
Torques

Tornillo de Cabeza / Culata

-

Aprietes

- 1ro 40 lb-pie (54 Nm).
- 2do tornillos 1-7, 9 girar 120 grados.
- 3ro tornillos 8 y 10 girar 95 grados.



* Para Más Información Revisar la Guía Rápida de Fel-Pro 2016

GENERAL MOTORS- Inc. BUICK, CADILLAC, CHEVROLET, GMC, HUMMER, OLDSMOBILE, OPEL, PONTIAC

Juego Completo

FSHS26191PT1

MOTOR	PCD	VIN	AÑO	MODELO
5.3 LTS.	323	T, Z, -	2002-2008	CHEVROLET AVALANCHE 1500 (OHV 16 Valv.) 04-06; EXPRESS VAN 1500 (OHV 16 Valv.) 06-08; EXPRESS VAN 2500 (OHV 16 Valv.) 04-05; SILVERADO 1500 (OHV 16 Valv.) 02-07; SUBURBAN 1500 (OHV 16 Valv.) 02-06; TAHOE 02-06; GMC SAVANA 1500 (SOHC) 04-08; SAVANA 2500 (SOHC) 04-05; SIERRA 1500 (SOHC) 02-07; YUKON 02-06; YUKON XL 1500 02-05

Componentes

Tipo de Junta	Número de Parte	Tecnología y/o Especificación
Medio Juego Superior	HS26191PT1	PermaDryPlus
Medio Juego Inferior	CS9284	PermaDry
Cabeza	26191PT	PermaTorqueMLS - Tecnología LaserWeld
Cabeza Derecha	∅	∅
Cabeza Izquierda	∅	∅
Punterías	V550504R1	PermaDry
Múltiple de Pleno	-	-
Múltiple de Admisión	MS96587/MS92465	-
Múltiple de Escape	MS92467	-
Sellos de Válvula	SS71039	Incluye Sellos de Válvula Calidad Premium
Sellos de Válvula Admisión	∅	∅
Sellos de Válvula Escape	∅	∅
Carter	OS30693R	PermaDry
Kit Tapa de Distribución	TCS45993	-
Reten de Cigüeñal Delantero	-	-
Reten de Cigüeñal trasero	BS40640	Hule (Vitón 10) - Teflón
Reten de Arbol de Levas	-	-
Junta de la Bomba de Agua	35635	-
Junta de la Bomba de Aceite	72401	-

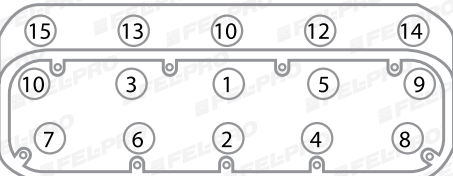
Torques

Tornillo de Cabeza / Culata

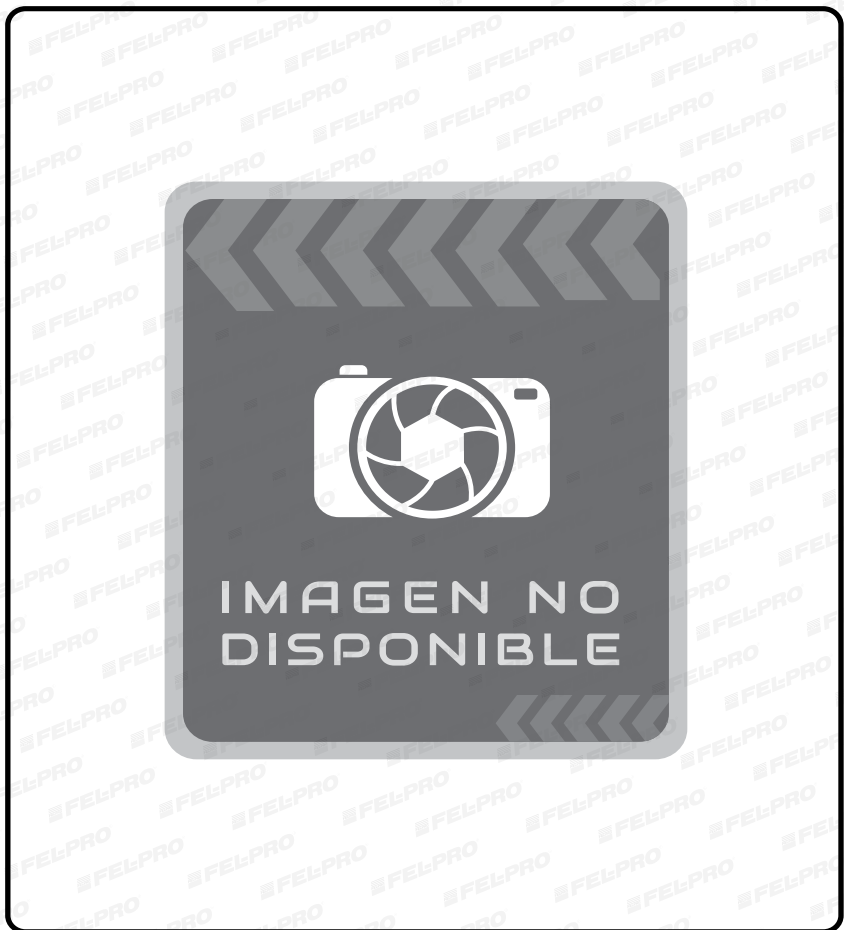
ES72173

Aprietes

- 1ro tornillos M11 1-10 22 lb-pie (30 Nm).
- 2do tornillos M11 1-10 girar 90 grados.
- 3ro tornillos M11 1-10 girar 70 grados.
- 4to tornillos M8 11-15 22 lb-pie (30 Nm).



☒ Número Obsoleto - No Disponible ∅ No Aplica / No Requiere



Juego Completo

FSHS26190PT2

MOTOR	PCD	VIN	AÑO	MODELO
5.3 LTS.	323	L	2008-2010	HUMMER H3 LH8 (OHC 16 Valv.) 08-10

Componentes

Tipo de Junta	Número de Parte	Tecnología y/o Especificación
Medio Juego Superior	HS26190PT2	PermaDryPlus
Medio Juego Inferior	CS9284	PermaDry
Cabeza	26190PT	PermaTorqueMLS - Tecnología LaserWeld
Cabeza Derecha	∅	∅
Cabeza Izquierda	∅	∅
Punterías	V550504R	PermaDry
Múltiple de Pleno	-	-
Múltiple de Admisión	MS96587	-
Múltiple de Escape	MS92467	-
Sellos de Válvula	-	-
Sellos de Válvula Admisión	-	-
Sellos de Válvula Escape	-	-
Carter	OS30693R	PermaDry
Kit Tapa de Distribución	TCS45993	-
Reten de Cigüeñal Delantero	-	-
Reten de Cigüeñal trasero	BS40640	Hule (Vitón 10) - Teflón
Reten de Arbol de Levas	-	-
Junta de la Bomba de Agua	-	-
Junta de la Bomba de Aceite	-	-

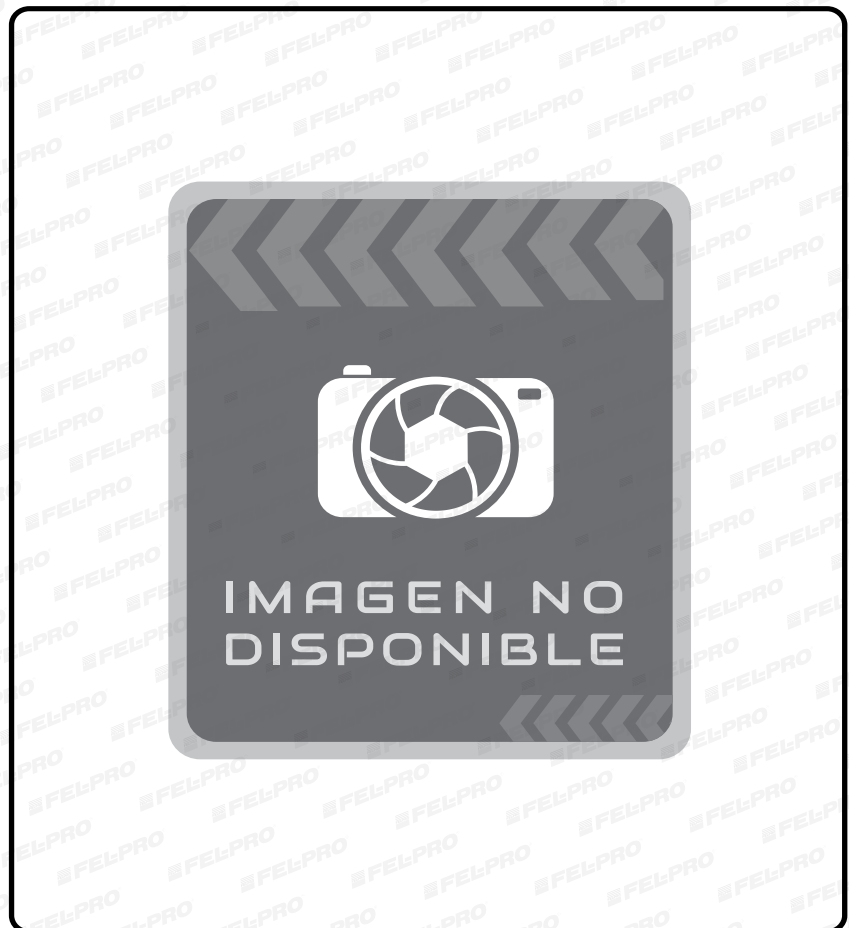
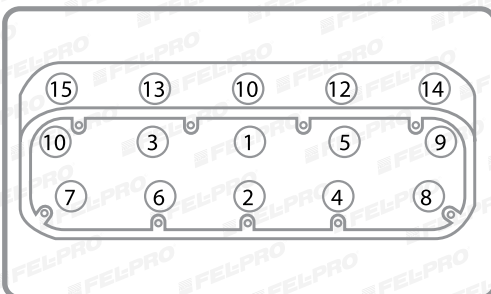
Torques

Tornillo de Cabeza / Culata

ES72220

Aprietes

- 1ro tornillos M11 1-10 22 lb-pie (30 Nm).
- 2do tornillos M11 1-10 girar 90 grados.
- 3ro tornillos M11 1-10 girar 70 grados.
- 4to tornillos M8 11-15 22 lb-pie (30 Nm).



* Para Más Información Revisar la Guía Rápida de Fel-Pro 2016

GENERAL MOTORS- Inc. BUICK, CADILLAC, CHEVROLET, GMC, HUMMER, OLDSMOBILE, OPEL, PONTIAC

Juego Completo

JGM8350

MOTOR	PCD	VIN	AÑO	MODELO
5.7 LTS.	350	7, K, L, N, -	1975-1996	CHEVROLET BLAZER 88-91; CAPRICE 76-91; CHEVELLE 75-81; CHEVY NOVA 76-78; CHEYENNE 86-91; CLASSIC 79-79; COMERCIALES 75-80; COMERCIALES PICK UP 86-91; CUSTOM 86-91; IMPALA 87-94; MONTECARLO 81-84; P30/3500 SERIES 96-96; SERIE G 1500-3500 88-93; SERIE K 1500-3500 88-91; SERIE P 15-35 87-90; SUBURBAN 87-91; SUBURBAN (OHV 16 Valv.) 87-91; C2500 PICK UP (OHV 16 Valv.) 88-95; C3500 PICK UP (OHV 16 Valv.) 87-91

Componentes

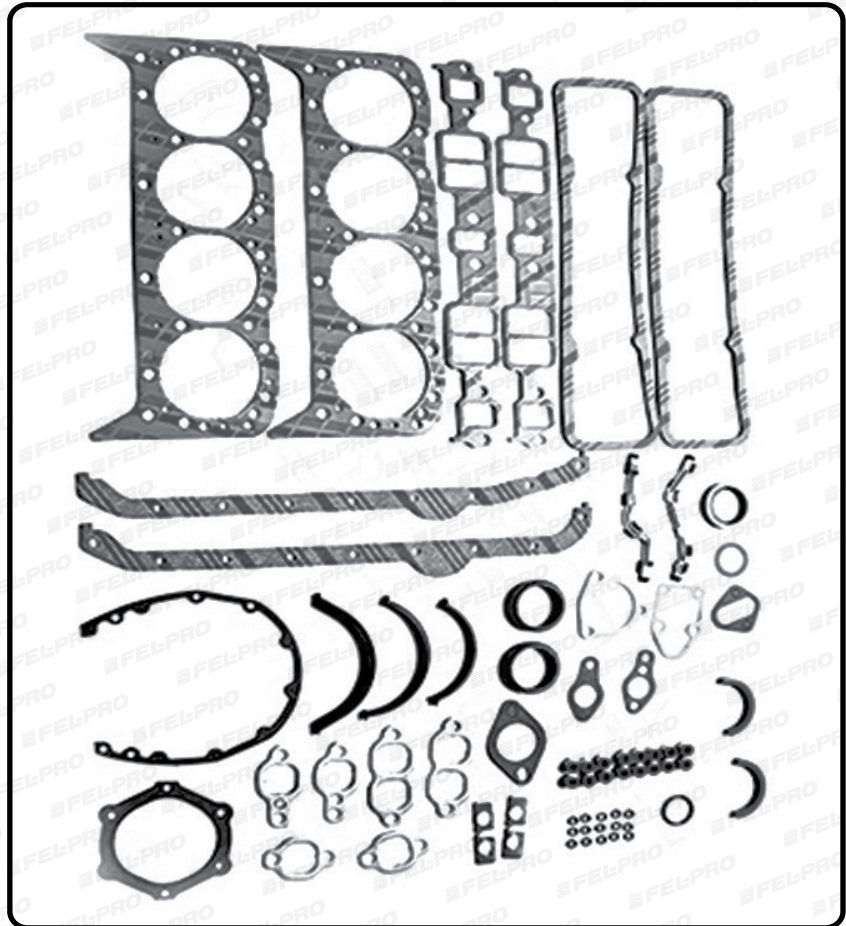
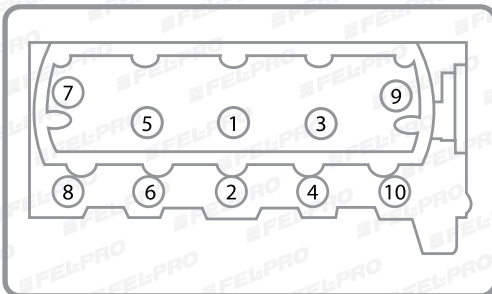
Tipo de Junta	Número de Parte	Tecnología y/o Especificación
Medio Juego Superior	<input checked="" type="checkbox"/>	<input checked="" type="checkbox"/>
Medio Juego Inferior	<input checked="" type="checkbox"/>	<input checked="" type="checkbox"/>
Cabeza	CGM8350	-
Cabeza Derecha	Ø	Ø
Cabeza Izquierda	Ø	Ø
Punterías	PGM8350	-
Múltiple de Pleno	-	-
Múltiple de Admisión	MGM8350A	-
Múltiple de Escape	MGM8350E	-
Sellos de Válvula	Ø	Ø
Sellos de Válvula Admisión	VGM8350A	-
Sellos de Válvula Escape	VGM8350E	-
Carter	AGM83502	-
Kit Tapa de Distribución	DGM8350	-
Reten de Cigüeñal Delantero	-	-
Reten de Cigüeñal trasero	RGM8350	-
Reten de Arbol de Levas	-	-
Junta de la Bomba de Agua	-	-
Junta de la Bomba de Aceite	-	-

Torques

Tornillo de Cabeza / Culata

Aprietes

- 1ro 100 lb-pie (136 Nm).
- 2do 130 lb-pie (176 Nm).



Número Obsoleto - No Disponible Ø No Aplica / No Requiere

GENERAL MOTORS-

Inc. BUICK, CADILLAC, CHEVROLET, GMC, HUMMER, OLDSMOBILE, OPEL, PONTIAC

Juego Completo

JGM83501

MOTOR	PCD	VIN	AÑO	MODELO
5.7 LTS.	350	8, K, L, N, -	1979-1993	CHEVROLET COMERCIALES 81-85; COMERCIALES PICK UP 81-85; CORVETTE 82-84; G-10 - 1500 87-93; IMPALA 81-82; MALIBU 79-81

Componentes

Tipo de Junta	Número de Parte	Tecnología y/o Especificación
Medio Juego Superior	-	-
Medio Juego Inferior	-	-
Cabeza	-	-
Cabeza Derecha	-	-
Cabeza Izquierda	-	-
Punterías	-	-
Múltiple de Pleno	-	-
Múltiple de Admisión	-	-
Múltiple de Escape	-	-
Sellos de Válvula	-	-
Sellos de Válvula Admisión	-	-
Sellos de Válvula Escape	-	-
Carter	-	-
Kit Tapa de Distribución	-	-
Reten de Cigüeñal Delantero	-	-
Reten de Cigüeñal trasero	-	-
Reten de Arbol de Levas	-	-
Junta de la Bomba de Agua	-	-
Junta de la Bomba de Aceite	-	-

Torques

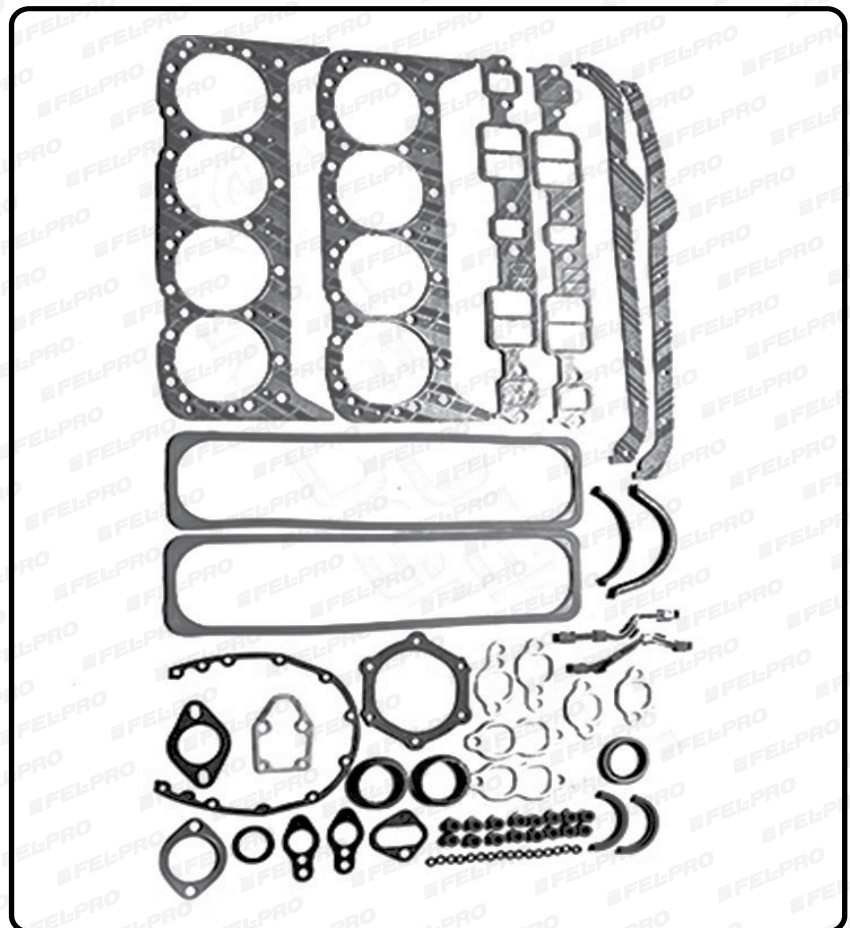
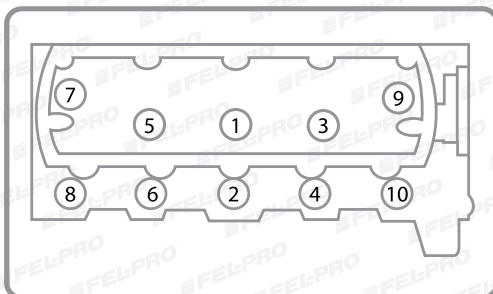
Tornillo de Cabeza / Culata

-

Aprietes

1ro 100 lb-pie (136 Nm).

2do 130 lb-pie (176 Nm).



* Para Más Información Revisar la Guía Rápida de Fel-Pro 2016

GENERAL MOTORS- Inc. BUICK, CADILLAC, CHEVROLET, GMC, HUMMER, OLDSMOBILE, OPEL, PONTIAC

Juego Completo

FSHS7733PT3

MJ1252K

MOTOR	PCD	VIN	AÑO	MODELO
5.7 LTS.	350	-	1981-1985	CHEVROLET CAMARO (OHV 16 Valv.) 81-81; CAPRICE (OHV 16 Valv.) 85-85; COTVETTE (OHV 16 Valv.) 81-81; G-30 81-85; IMPALA 81-85; K-20 81-85; K-30 81-85; MALIBU 81-81; GMC C1500 81-85; C1500 SUBURBAN 81-85; C2500 81-85; C2500 SUBURBAN 81-85; C3500 81-85; G1500 81-85; G2500 81-85; G3500 82-85; JIMMY 81-85; K-1500 81-85; K-1500 SUBURBAN 81-85; K-2500 81-85; K-2500 SUBURBAN 81-85; K-3500 81-85

Componentes

Tipo de Junta	Número de Parte	Tecnología y/o Especificación
Medio Juego Superior	HS7733PT3	Incluye Sellos de Válvula Calidad Premium
Medio Juego Inferior	CS77332	-
Cabeza	7733PT2	PermaTorque
Cabeza Derecha	∅	∅
Cabeza Izquierda	∅	∅
Punterías	VS12869T	PermaDryPlus
Múltiple de Pleno	∅	∅
Múltiple de Admisión	MS903142	-
Múltiple de Escape	MS9275B	-
Sellos de Válvula	SS72883	Incluye Sellos de Válvula Calidad Premium para Altas Temperaturas
Sellos de Válvula Admisión	∅	∅
Sellos de Válvula Escape	∅	∅
Carter	OS34510T	PermaDryPlus
Kit Tapa de Distribución	TCS45265	-
Reten de Cigüeñal Delantero	-	-
Reten de Cigüeñal trasero	BS40013/BS118291	Hule (Vitón 10) / Hule (Vitón 10), Diseño Mejorado
Reten de Arbol de Levas	-	-
Junta de la Bomba de Agua	13032	-
Junta de la Bomba de Aceite	-	-

Torques

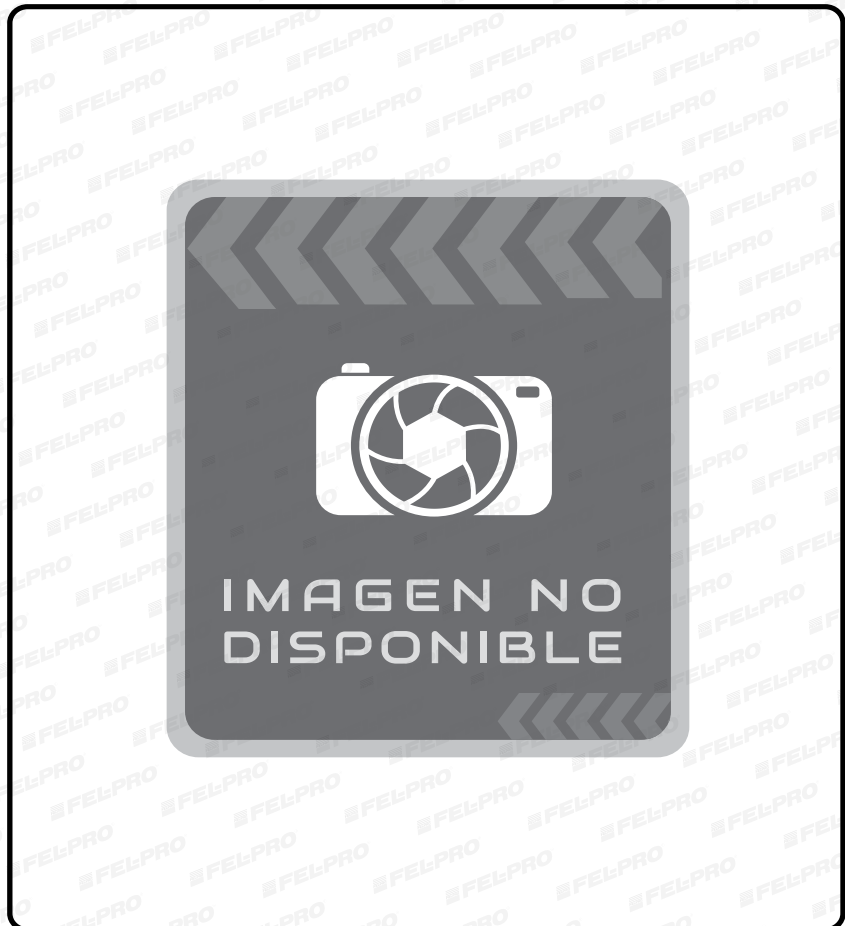
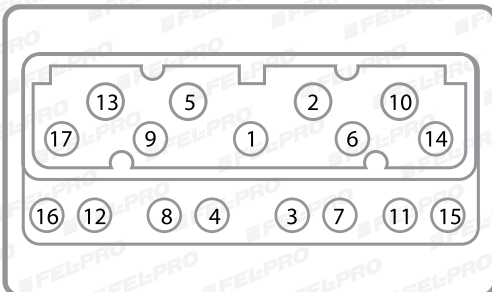
Tornillo de Cabeza / Culata

ES72856



Aprietes

65 lb-pie (88 Nm) en tres pasos.



☒ Número Obsoleto - No Disponible ∅ No Aplica / No Requiere

GENERAL MOTORS-

Inc. BUICK, CADILLAC, CHEVROLET, GMC, HUMMER, OLDSMOBILE, OPEL, PONTIAC

Juego Completo

JGM83503 (1996)

MOTOR	PCD	VIN	AÑO	MODELO
5.7 LTS.	350	R, -	1991-2007	CHEVROLET 400SS (OHC 8 Valv.) 91-02; CHEYENNE 96-97; EXPRESS CARGO VAN (OHV 16 Valv.) 98-06; G-30 CARGO VAN CHEVY VAN (OHV 16 Valv.) 97-02; SAVANA 1500 96-03; SAVANA 2500 96-03; SAVANA 3500 96-03; SILVERADO (OHV 12 Valv.) 95-99; SILVERADO 2500 96-00; SONORA (OHV 16 Valv.) 00-02; SUBURBAN (OHV 16 Valv.) 97-07; C2500 PICK UP (OHC 16 Valv.) 96-02; C36 (SILVERADO 3500) (OHV 16 Valv.) 01-04

Componentes

Tipo de Junta	Número de Parte	Tecnología y/o Especificación
Medio Juego Superior	-	-
Medio Juego Inferior	-	-
Cabeza	-	-
Cabeza Derecha	-	-
Cabeza Izquierda	-	-
Punterías	-	-
Múltiple de Pleno	-	-
Múltiple de Admisión	-	-
Múltiple de Escape	-	-
Sellos de Válvula	-	-
Sellos de Válvula Admisión	-	-
Sellos de Válvula Escape	-	-
Carter	-	-
Kit Tapa de Distribución	-	-
Reten de Cigüeñal Delantero	-	-
Reten de Cigüeñal trasero	-	-
Reten de Arbol de Levas	-	-
Junta de la Bomba de Agua	-	-
Junta de la Bomba de Aceite	-	-

Torques

Tornillo de Cabeza / Culata

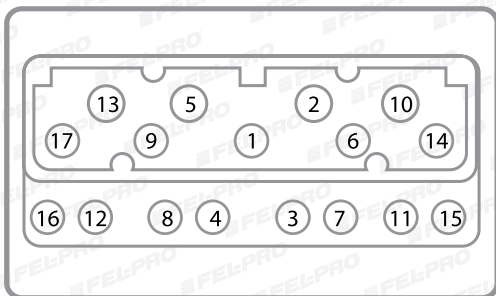
-

Aprietes

1ro 24 lb-pie (33 Nm).

2do 45 lb-pie (61 Nm).

3ro 65 lb-pie (88 Nm).



* Para Más Información Revisar la Guía Rápida de Fel-Pro 2016

GENERAL MOTORS- Inc. BUICK, CADILLAC, CHEVROLET, GMC, HUMMER, OLDSMOBILE, OPEL, PONTIAC

Juego Completo | JGM83503 (1997-2002)

MOTOR	PCD	VIN	AÑO	MODELO
5.7 LTS.	350	R, -	1991-2007	CHEVROLET 400SS (OHC 8 Valv.) 91-02; CHEYENNE 96-97; EXPRESS CARGO VAN (OHV 16 Valv.) 98-06; G-30 CARGO VAN CHEVY VAN (OHV 16 Valv.) 97-02; SAVANA 1500 96-03; SAVANA 2500 96-03; SAVANA 3500 96-03; SILVERADO (OHV 12 Valv.) 95-99; SILVERADO 2500 96-00; SONORA (OHV 16 Valv.) 00-02; SUBURBAN (OHV 16 Valv.) 97-07; C2500 PICK UP (OHC 16 Valv.) 96-02; C36 (SILVERADO 3500) (OHV 16 Valv.) 01-04

Componentes

Tipo de Junta	Número de Parte	Tecnología y/o Especificación
Medio Juego Superior	-	-
Medio Juego Inferior	-	-
Cabeza	-	-
Cabeza Derecha	-	-
Cabeza Izquierda	-	-
Punterías	-	-
Múltiple de Pleno	-	-
Múltiple de Admisión	-	-
Múltiple de Escape	-	-
Sellos de Válvula	-	-
Sellos de Válvula Admisión	-	-
Sellos de Válvula Escape	-	-
Carter	-	-
Kit Tapa de Distribución	-	-
Reten de Cigüeñal Delantero	-	-
Reten de Cigüeñal trasero	-	-
Reten de Arbol de Levas	-	-
Junta de la Bomba de Agua	-	-
Junta de la Bomba de Aceite	-	-

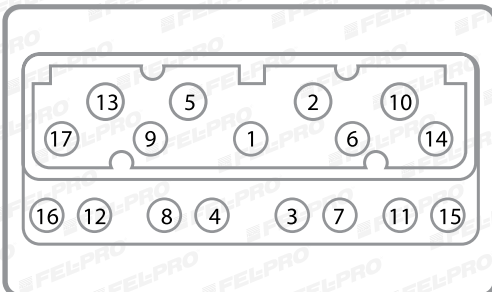
Torques

Tornillo de Cabeza / Culata

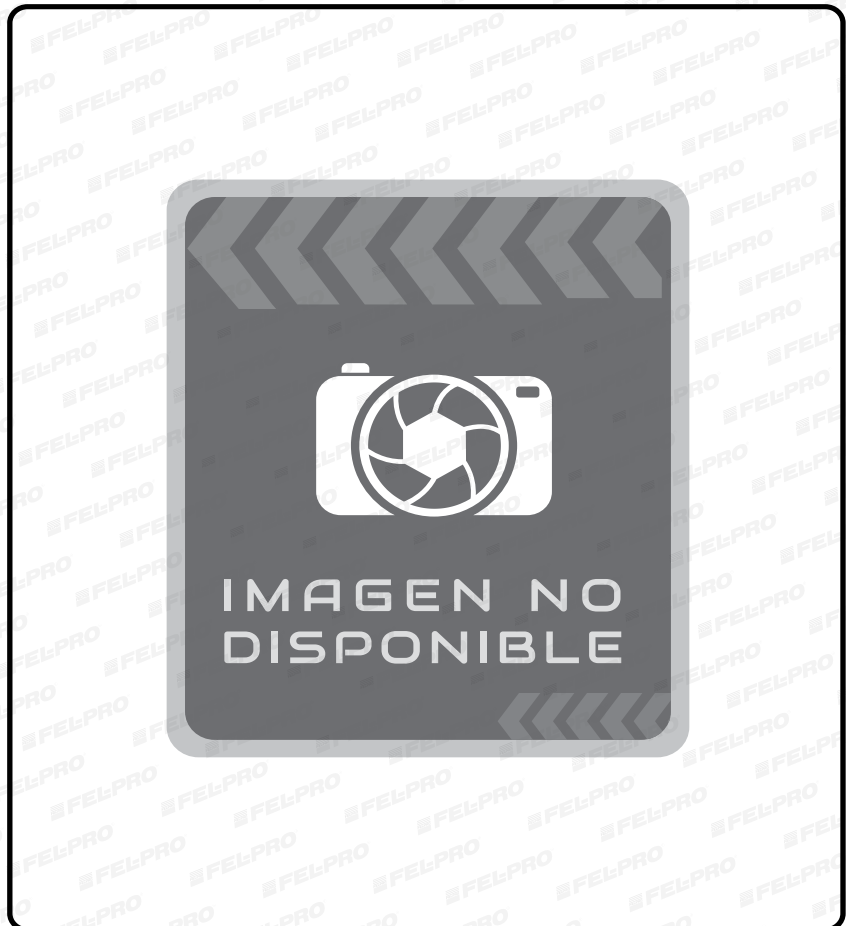


Aprietes

- 1ro todos los tornillos 22 lb-pie (30 Nm).
- 2do tornillos largos girar 75 grados.
- 3ro tornillos medianos girar 65 grados.
- 4to tornillos cortos girar 55 grados.



☒ Número Obsoleto - No Disponible ⌀ No Aplica / No Requiere



GENERAL MOTORS-

Inc. BUICK, CADILLAC, CHEVROLET, GMC, HUMMER, OLDSMOBILE, OPEL, PONTIAC

Juego Completo

FSHS9966PT2

MOTOR	PCD	VIN	AÑO	MODELO
5.7 LTS.	350	7, P	1992-1996	BUICK ROADMASTER 92-96

Componentes

Tipo de Junta	Número de Parte	Tecnología y/o Especificación
Medio Juego Superior	HS9966PT2	PermaDry
Medio Juego Inferior	CS9966	PermaDry
Cabeza	9966PT	-
Cabeza Derecha	∅	∅
Cabeza Izquierda	∅	∅
Punterías	VS50293R, VS50443R	PermaDry
Múltiple de Pleno	-	-
Múltiple de Admisión	MS95580	-
Múltiple de Escape	MS95585, MS955731	-
Sellos de Válvula	SS72861	Incluye Sellos de Válvula Calidad Premium, Diseño Mejorado
Sellos de Válvula Admisión	∅	∅
Sellos de Válvula Escape	∅	∅
Carter	OS34500R	PermaDry
Kit Tapa de Distribución	TCS45953	-
Reten de Cigüeñal Delantero	-	-
Reten de Cigüeñal trasero	BS40520	Caucho
Reten de Arbol de Levas	-	-
Junta de la Bomba de Agua	-	-
Junta de la Bomba de Aceite	-	-

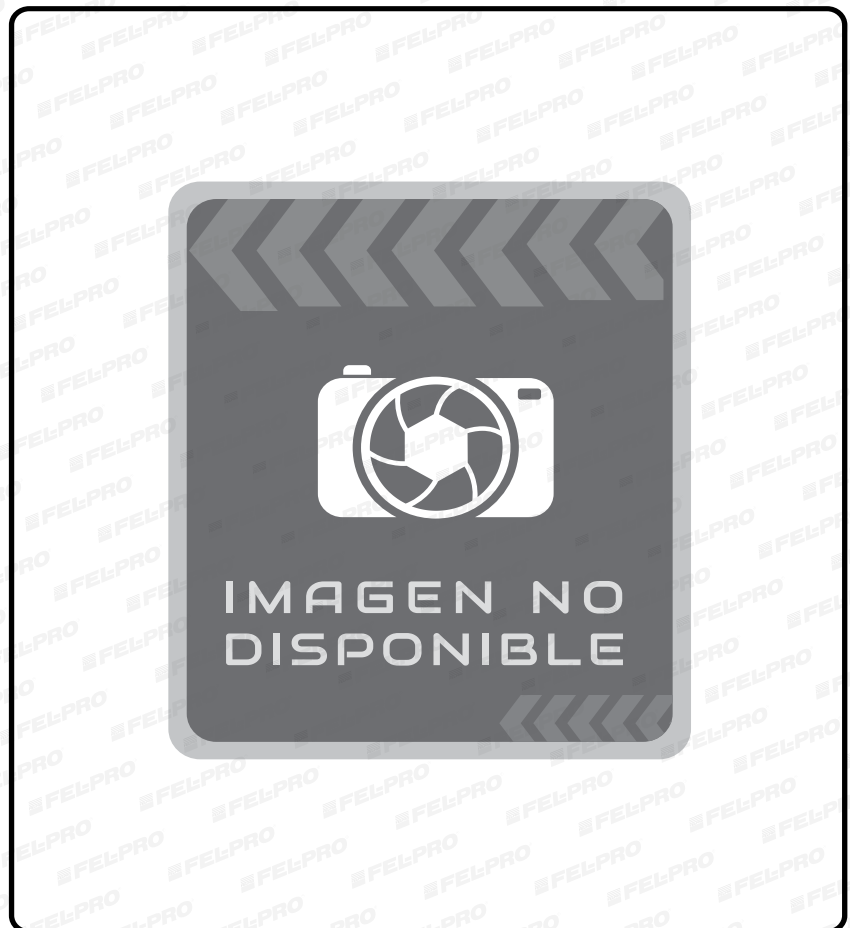
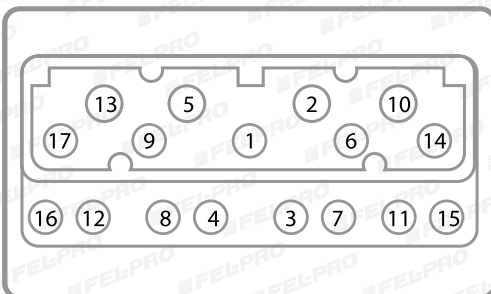
Torques

Tornillo de Cabeza / Culata

ES72856

Aprietes

65 lb-pie (88 Nm) en tres pasos.



* Para Más Información Revisar la Guía Rápida de Fel-Pro 2016

GENERAL MOTORS- Inc. BUICK, CADILLAC, CHEVROLET, GMC, HUMMER, OLDSMOBILE, OPEL, PONTIAC

Juego Completo | FSHS26192PT

MOTOR	PCD	VIN	AÑO	MODELO
6.0 LTS.	366	U	2005-2007	HUMMER H2 (SOHC 16 Valv.) 05-07

Componentes

Tipo de Junta	Número de Parte	Tecnología y/o Especificación
Medio Juego Superior	HS26192PT	PermaDryPlus
Medio Juego Inferior	CS9284	PermaDry
Cabeza	26192PT	PermaTorqueMLS - Tecnología LaserWeld
Cabeza Derecha	∅	∅
Cabeza Izquierda	∅	∅
Punterías	V550504R	PermaDry
Múltiple de Pleno	-	-
Múltiple de Admisión	MS96587	-
Múltiple de Escape	MS92467	-
Sellos de Válvula	-	-
Sellos de Válvula Admisión	-	-
Sellos de Válvula Escape	-	-
Carter	OS30693R	PermaDry
Kit Tapa de Distribución	TCS45993	-
Reten de Cigüeñal Delantero	-	-
Reten de Cigüeñal trasero	BS40640	Hule (Vitón 10) - Teflón
Reten de Arbol de Levas	-	-
Junta de la Bomba de Agua	-	-
Junta de la Bomba de Aceite	-	-

Torques

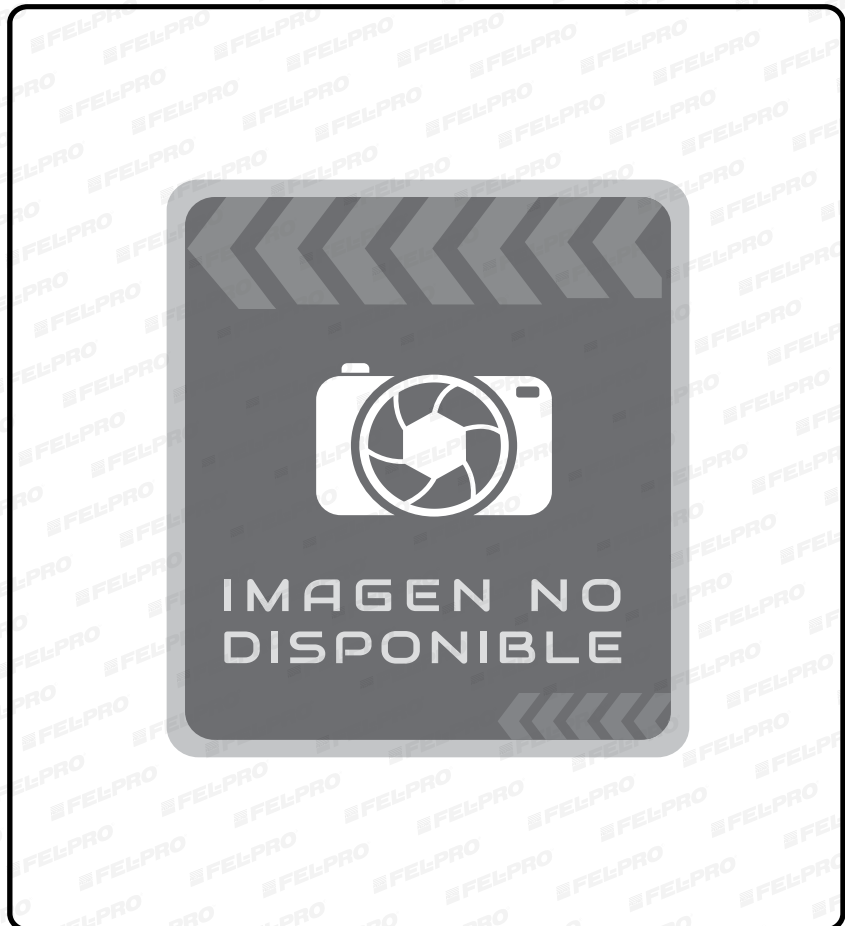
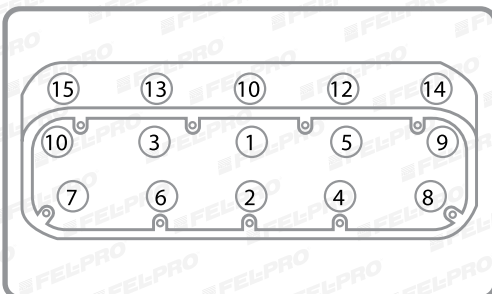
Tornillo de Cabeza / Culata

ES72220/ES72173



Aprietes

- 1ro tornillos M11 1-10 22 lb-pie (30 Nm).
- 2do tornillos M11 1-10 girar 90 grados.
- 3ro tornillos M11 1-10 girar 70 grados.
- 4to tornillos M8 11-15 22 lb-pie (30 Nm).



☒ Número Obsoleto - No Disponible ∅ No Aplica / No Requiere

GENERAL MOTORS-

Inc. BUICK, CADILLAC, CHEVROLET, GMC, HUMMER, OLDSMOBILE, OPEL, PONTIAC

Juego Completo

FS8364PT3

MOTOR	PCD	VIN	AÑO	MODELO
6.6 LTS.	403	-	1973-1980	CHEVROLET C20 76-80; C20 SUBURBAN 76-80; C30 76-80; G20 75-80; G30 75-80; JIMMY 75-79; K1500 SUBURBAN 79-80; K2500 SUBURBAN 79-80; MALIBU 73-76, OHV

Componentes

Tipo de Junta	Número de Parte	Tecnología y/o Especificación
Medio Juego Superior	HS8364PT3	-
Medio Juego Inferior	CS77332	-
Cabeza	8364PT	-
Cabeza Derecha	Ø	Ø
Cabeza Izquierda	Ø	Ø
Punterías	VS12869T	PermaDryPlus
Múltiple de Pleno	Ø	Ø
Múltiple de Admisión	MS903142	-
Múltiple de Escape	MS9275B	-
Sellos de Válvula	SS10058	-
Sellos de Válvula Admisión	Ø	Ø
Sellos de Válvula Escape	Ø	Ø
Carter	OS34510R/OS5197C5	-
Kit Tapa de Distribución	TCS45265/TCS45121	-
Reten de Cigüeñal Delantero	-	-
Reten de Cigüeñal trasero	BS40013/BS118291	Hule (Vitón 10) / Hule (Vitón 10), Diseño Mejorado
Reten de Arbol de Levas	-	-
Junta de la Bomba de Agua	5152/13032	-
Junta de la Bomba de Aceite	-	-

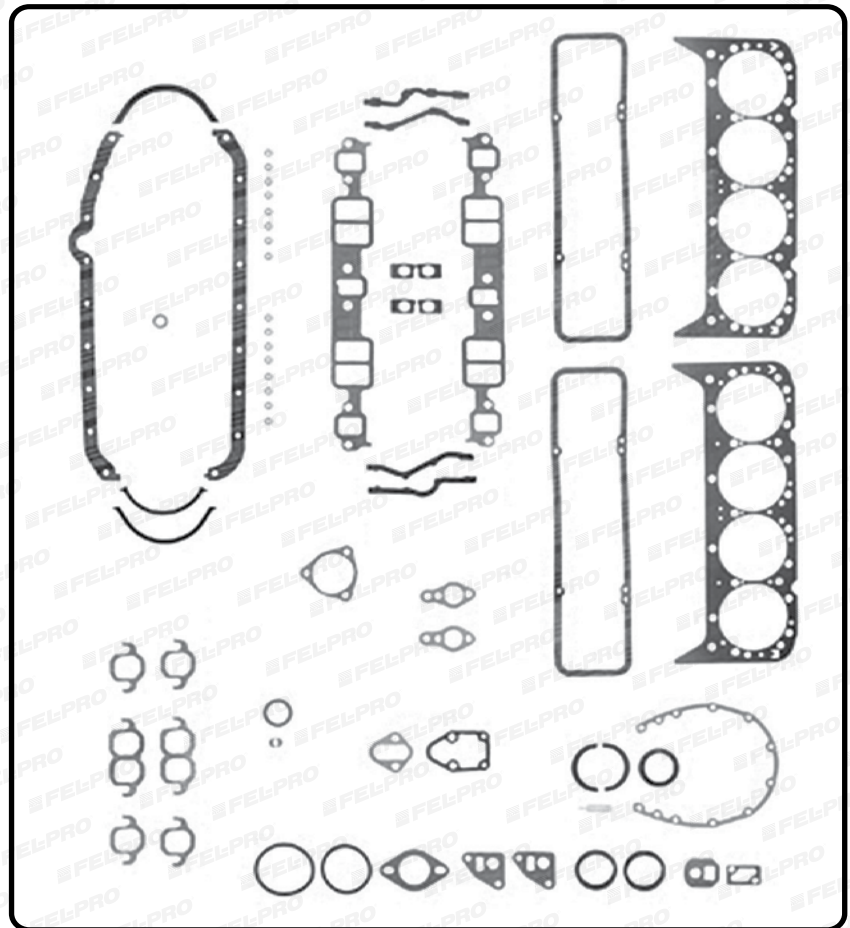
Torques

Tornillo de Cabeza / Culata

ES72856

Aprietes

0



* Para Más Información Revisar la Guía Rápida de Fel-Pro 2016

GENERAL MOTORS-

Inc. BUICK, CADILLAC, CHEVROLET, GMC, HUMMER, OLDSMOBILE, OPEL, PONTIAC

Juego Completo

FS8523PT

MOTOR	PCD	VIN	AÑO	MODELO
7.4 LTS.	452	-	1974-1995	CHEVROLET C10 (OHV 16 Valv.) 80-80; C10 SUBURBAN (OHV 16 Valv.) 74-85; C20 80-85; C20/2500 SERIES 85-95; C30 80-85; K30 80-85; P30 80-85; GMC C2500 SUBURBAN 80-85; C3500 80-88; K-3500 80-85; P3500 80-85

Componentes

Tipo de Junta	Número de Parte	Tecnología y/o Especificación
Medio Juego Superior	HS8695PT	-
Medio Juego Inferior	CS81801	-
Cabeza	-	#NAME?
Cabeza Derecha	∅	∅
Cabeza Izquierda	∅	∅
Punterías	<input checked="" type="checkbox"/>	<input checked="" type="checkbox"/>
Múltiple de Pleno	-	-
Múltiple de Admisión	MS902402	-
Múltiple de Escape	MS90206	-
Sellos de Válvula	SS71152	Incluye Sellos de Válvula Calidad Premium
Sellos de Válvula Admisión	∅	∅
Sellos de Válvula Escape	∅	∅
Carter	OS30061T	PermaDryPlus
Kit Tapa de Distribución	TCS45060	-
Reten de Cigüeñal Delantero	-	-
Reten de Cigüeñal trasero	B5400961	Hule (Vitón 10)
Reten de Arbol de Levas	-	-
Junta de la Bomba de Agua	-	-
Junta de la Bomba de Aceite	30060	-

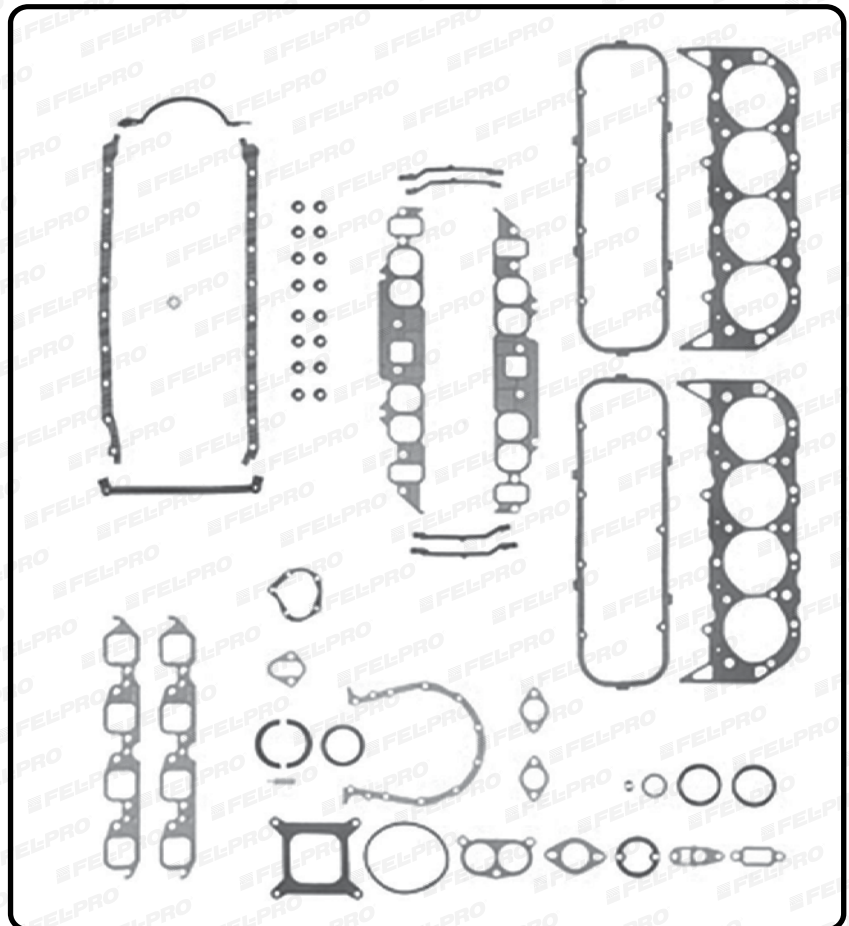
Torques

Tornillo de Cabeza / Culata

ES72264

Aprietes

0



* Para Más Información Revisar la Guía Rápida de Fel-Pro 2016

GENERAL MOTORS- Inc. BUICK, CADILLAC, CHEVROLET, GMC, HUMMER, OLDSMOBILE, OPEL, PONTIAC

Juego Completo

JGM8454

MOTOR	PCD	VIN	AÑO	MODELO
7.4 LTS.	452	J, -	1994-1997	CHEVROLET C20/2500 SERIES 94-95; C30/3500 SERIES 94-95; G30/3500 SERIES 94-96; K20/2500 SERIES 94-95; K30/3500 SERIES 94-95; P30/3500 SERIES 94-96; SAVANA 3500 96-97; SUBURBAN 96-97; C3500 HD (OHV 16 Valv.) 96-97

Componentes

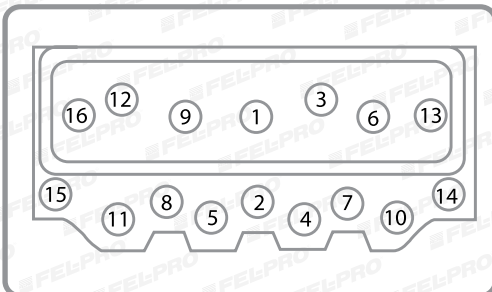
Tipo de Junta	Número de Parte	Tecnología y/o Especificación
Medio Juego Superior	-	-
Medio Juego Inferior	-	-
Cabeza	-	-
Cabeza Derecha	-	-
Cabeza Izquierda	-	-
Punterías	-	-
Múltiple de Pleno	-	-
Múltiple de Admisión	-	-
Múltiple de Escape	-	-
Sellos de Válvula	-	-
Sellos de Válvula Admisión	-	-
Sellos de Válvula Escape	-	-
Carter	-	-
Kit Tapa de Distribución	-	-
Reten de Cigüeñal Delantero	-	-
Reten de Cigüeñal trasero	-	-
Reten de Arbol de Levas	-	-
Junta de la Bomba de Agua	-	-
Junta de la Bomba de Aceite	-	-

Torques

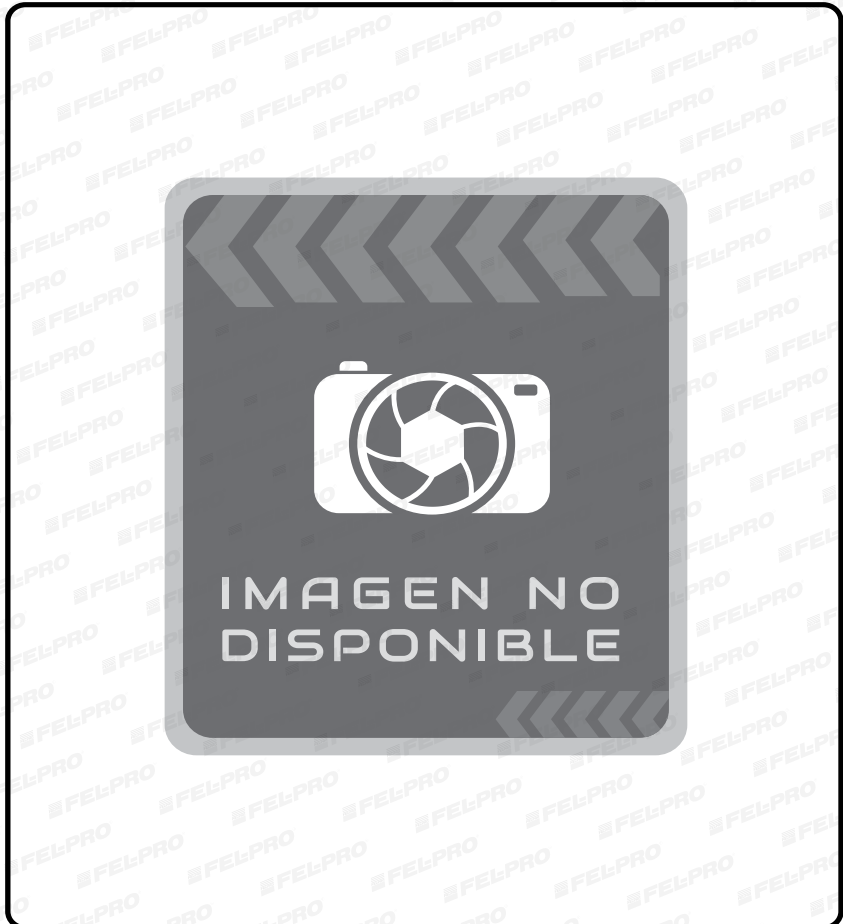
Tornillo de Cabeza / Culata

Aprietes

1ro 30 lb-pie (41 Nm).
2do 60 lb-pie (81 Nm).
3ro 80 lb-pie (109 Nm).



☒ Número Obsoleto - No Disponible ☉ No Aplica / No Requiere



GENERAL MOTORS-

Inc. BUICK, CADILLAC, CHEVROLET, GMC, HUMMER, OLDSMOBILE, OPEL, PONTIAC

Juego Completo

JGM84541

MOTOR	PCD	VIN	AÑO	MODELO
7.4 LTS.	452	-	1998-2000	CHEVROLET SAVANA 3500 98-00; SUBURBAN 98-00

Componentes

Tipo de Junta	Número de Parte	Tecnología y/o Especificación
Medio Juego Superior	-	-
Medio Juego Inferior	-	-
Cabeza	-	-
Cabeza Derecha	-	-
Cabeza Izquierda	-	-
Punterías	-	-
Múltiple de Pleno	-	-
Múltiple de Admisión	-	-
Múltiple de Escape	-	-
Sellos de Válvula	-	-
Sellos de Válvula Admisión	-	-
Sellos de Válvula Escape	-	-
Carter	-	-
Kit Tapa de Distribución	-	-
Reten de Cigüeñal Delantero	-	-
Reten de Cigüeñal trasero	-	-
Reten de Arbol de Levas	-	-
Junta de la Bomba de Agua	-	-
Junta de la Bomba de Aceite	-	-

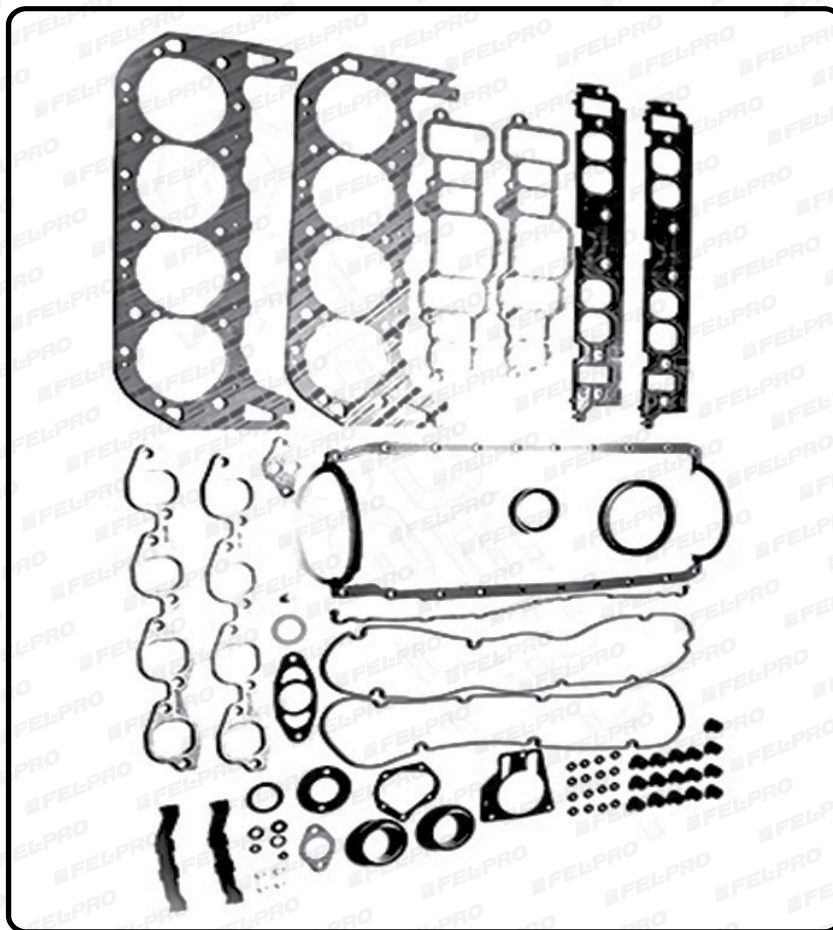
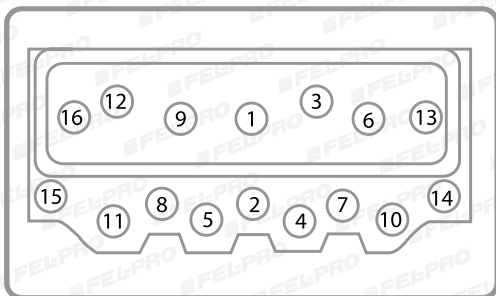
Torques

Tornillo de Cabeza / Culata

-

Aprietes

- 1ro 37 lb-pie (50 Nm).
- 2do tornillos 1, 2, 3, 6, 7, 8, 9, 12, 13, 14, 15, 16 girar 150 grados.
- 3ro tornillos 4, 5, 10, 11 girar 90 grados.



* Para Más Información Revisar la Guía Rápida de Fel-Pro 2016

GENERAL MOTORS- Inc. BUICK, CADILLAC, CHEVROLET, GMC, HUMMER, OLDSMOBILE, OPEL, PONTIAC

Juego Completo |

FS26168PT |

JC1261

MOTOR	PCD	VIN	AÑO	MODELO
8.1 LTS.	494	G, -	2001-2007	GMC KODIAK (OHV) 02-07; YUKON 01-07

Componentes

Tipo de Junta	Número de Parte	Tecnología y/o Especificación
Medio Juego Superior	HS26168PT	PermaDry
Medio Juego Inferior	CS26168	PermaDry
Cabeza	∅	∅
Cabeza Derecha	26168PT	-
Cabeza Izquierda	26169PT	-
Punterías	V550554R	PermaDry
Múltiple de Pleno	-	-
Múltiple de Admisión	MS96057	-
Múltiple de Escape	MS95840	-
Sellos de Válvula	SS705791	Incluye Sellos de Válvula Calidad Premium
Sellos de Válvula Admisión	∅	∅
Sellos de Válvula Escape	∅	∅
Carter	OS30714R	PermaDry
Kit Tapa de Distribución	TCS46007	-
Reten de Cigüeñal Delantero	-	-
Reten de Cigüeñal trasero	BS40673	Hule (Vitón 10) - Teflón
Reten de Arbol de Levas	-	-
Junta de la Bomba de Agua	35664	-
Junta de la Bomba de Aceite	-	-

Torques

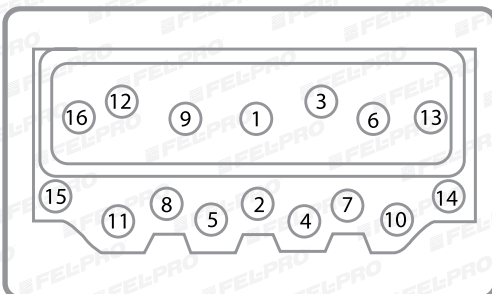
Tornillo de Cabeza / Culata

ES72188

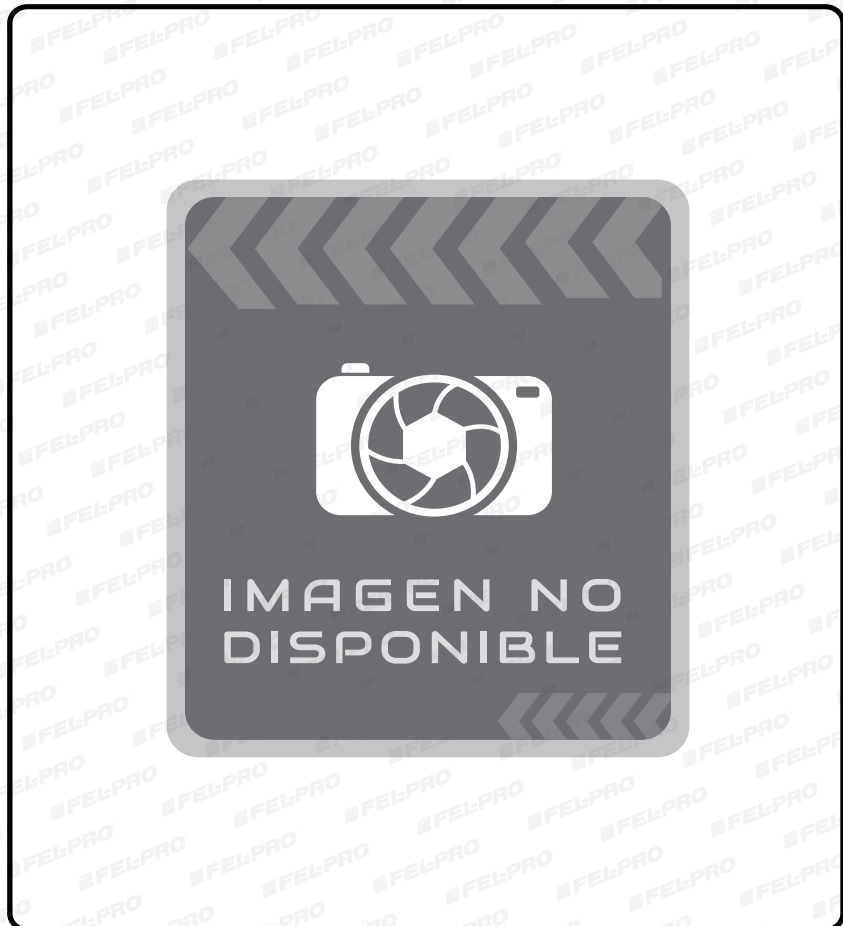


Aprietes

- 1ro 22 lb-pie (30 Nm).
- 2do 22 lb-pie (30 Nm) otra vez.
- 3ro girar 120 grados.
- 4to tornillos 1, 2, 3, 6, 7, 8, 9, 10, 11, 14, 16, 17 girar 60 grados.
- 5to tornillos 15, 18 girar 45 grados.
- 6to tornillos 4, 5, 12, 13 girar 30 grados.



☒ Número Obsoleto - No Disponible ∅ No Aplica / No Requiere



GENERAL MOTORS-

Inc. BUICK, CADILLAC, CHEVROLET, GMC, HUMMER, OLDSMOBILE, OPEL, PONTIAC

Juego Completo

FSHS21168PT

JC1261

MOTOR	PCD	VIN	AÑO	MODELO
8.1 LTS.	494	G, -	2001-2007	CHEVROLET AVALANCHE 02-07; C-3500 HD (OHV 16 Valv.) 01-04; EXPRESS 3500 (OHV 16 Valv.) 01-02; SAVANA 3500 01-03; SIERRA 1500-3500 01-03; SIERRA 3500 04-07; SILVERADO 3500 01-07; SUBURBAN 01-06

Componentes

Tipo de Junta	Número de Parte	Tecnología y/o Especificación
Medio Juego Superior	HS26168PT	PermaDry
Medio Juego Inferior	CS26168	PermaDry
Cabeza	Ø	Ø
Cabeza Derecha	26168PT	-
Cabeza Izquierda	26169PT	-
Punterías	V550554R	PermaDry
Múltiple de Pleno	-	-
Múltiple de Admisión	MS96057	-
Múltiple de Escape	MS95840	-
Sellos de Válvula	SS705791	Incluye Sellos de Válvula Calidad Premium
Sellos de Válvula Admisión	Ø	Ø
Sellos de Válvula Escape	Ø	Ø
Carter	OS30714R	PermaDry
Kit Tapa de Distribución	TCS46007	-
Reten de Cigüeñal Delantero	-	-
Reten de Cigüeñal trasero	BS40673	Hule (Vitón 10) - Teflón
Reten de Arbol de Levas	-	-
Junta de la Bomba de Agua	35664	-
Junta de la Bomba de Aceite	-	-

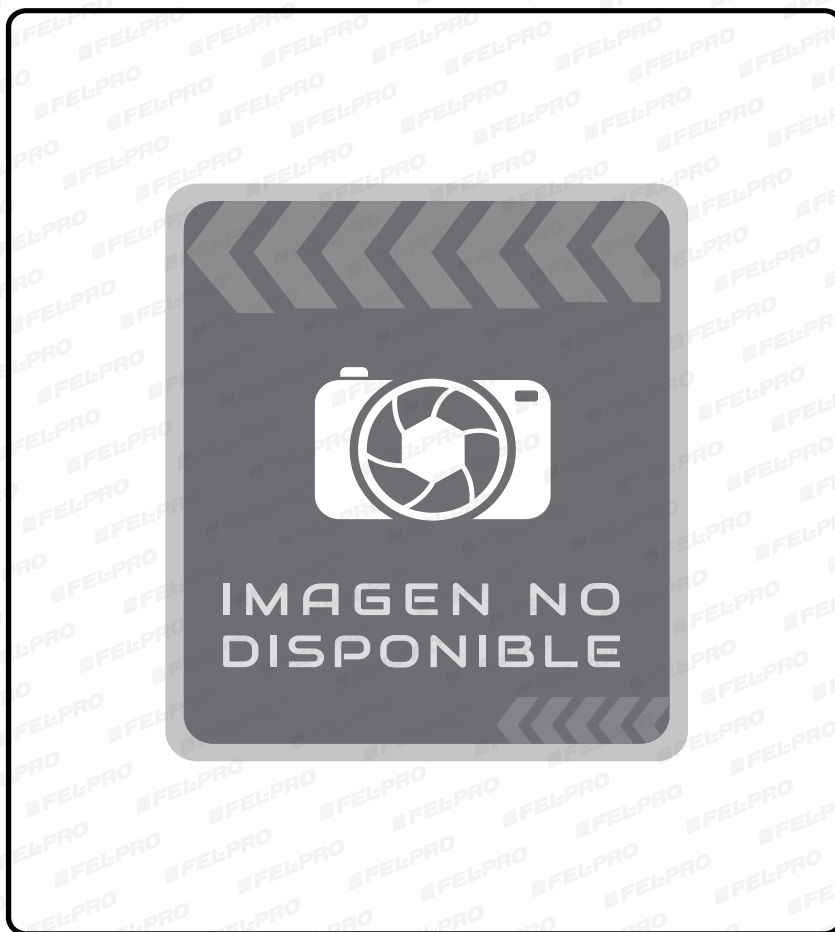
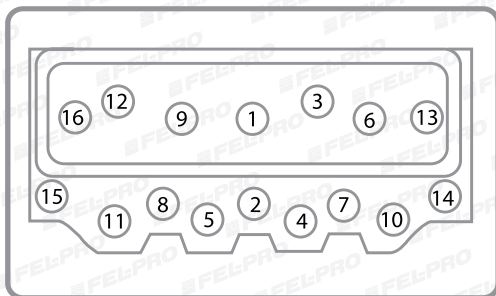
Torques

Tornillo de Cabeza / Culata

ES72118

Aprietes

- 1ro 22 lb-pie (30 Nm).
- 2do 22 lb-pie (30 Nm) otra vez.
- 3ro girar 120 grados.
- 4to tornillos 1, 2, 3, 6, 7, 8, 10, 11, 14, 16, 17 girar 60 grados.
- 5to tornillos 15, 18 girar 45 grados.
- 6to tornillos 4, 5, 12, 13 girar 30 grados.



* Para Más Información Revisar la Guía Rápida de Fel-Pro 2016

HONDA

Juego Completo

FS9915PT1

JC50

MOTOR	PCD	VIN	AÑO	MODELO
1.6 LTS.	98	D16Y5,D-16Y7,D16Y8	1997-2001	HONDA CIVIC (SOHC 16 Valv.) 97-01

Componentes

Tipo de Junta	Número de Parte	Tecnología y/o Especificación
Medio Juego Superior	HS9915PT1	PermaDry
Medio Juego Inferior	CS99151	PermaDry
Cabeza	9915PT	PermaTorqueMLS
Cabeza Derecha	∅	∅
Cabeza Izquierda	∅	∅
Punterías	V550500R	PermaDry
Múltiple de Pleno	∅	∅
Múltiple de Admisión	MS91485	-
Múltiple de Escape	MS941181	-
Sellos de Válvula	SS702831	Incluye Sellos de Válvula Calidad Premium
Sellos de Válvula Admisión	∅	∅
Sellos de Válvula Escape	∅	∅
Carter	OS30690R	PermaDry
Kit Tapa de Distribución	-	-
Reten de Cigüeñal Delantero	TCS45989	-
Reten de Cigüeñal trasero	BS40430	Caucho
Reten de Arbol de Levas	TCS45620	-
Junta de la Bomba de Agua	35627	-
Junta de la Bomba de Aceite	-	-

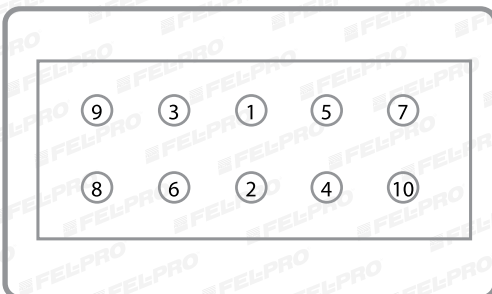
Torques

Tornillo de Cabeza / Culata

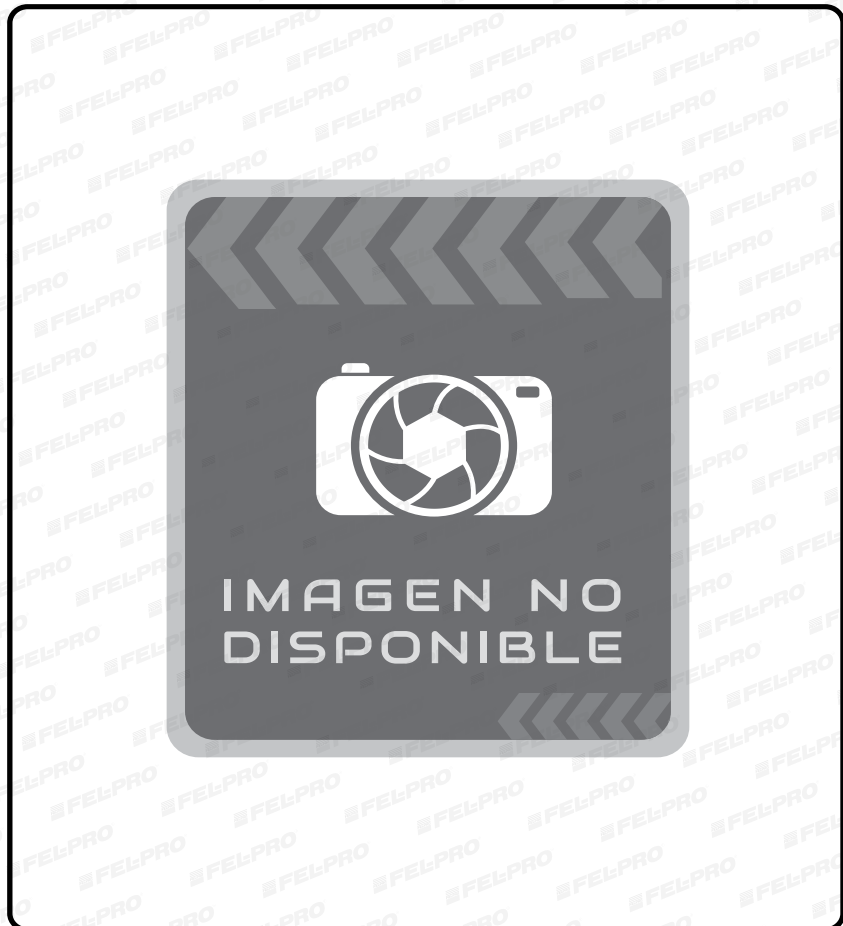


Aprietes

- 1ro 13 lb-pie (18 Nm).
- 2do 36 lb-pie (49 Nm).
- 3ro 49 lb-pie (66 Nm).
- 4to tornillos 1-2 49 lb-pie (66 Nm).



☒ Número Obsoleto - No Disponible ∅ No Aplica / No Requiere



Juego Completo

FSHS26244PT

JC54

MOTOR	PCD	VIN	AÑO	MODELO
2.4 LTS.	146	K24A1	2002-2006	HONDA CR-V (DOHC 16 Valv.) 02-06

Componentes

Tipo de Junta	Número de Parte	Tecnología y/o Especificación
Medio Juego Superior	HS26337PT	PermaDry
Medio Juego Inferior	CS26243	-
Cabeza	26337PT	PermaTorqueMLS
Cabeza Derecha	∅	∅
Cabeza Izquierda	∅	∅
Punterías	V550614R	PermaDry, Diseño Mejorado
Múltiple de Pleno	-	-
Múltiple de Admisión	MS96473	-
Múltiple de Escape	MS96474	-
Sellos de Válvula	SS702831	Incluye Sellos de Válvula Calidad Premium
Sellos de Válvula Admisión	∅	∅
Sellos de Válvula Escape	∅	∅
Carter	OS30746	-
Kit Tapa de Distribución	-	-
Reten de Cigüeñal Delantero	TCS46051	-
Reten de Cigüeñal trasero	BS40535	Hule (Vitón 10), Diseño Mejorado
Reten de Arbol de Levas	-	-
Junta de la Bomba de Agua	35738	-
Junta de la Bomba de Aceite	-	-

Torques

Tornillo de Cabeza / Culata

ES71333

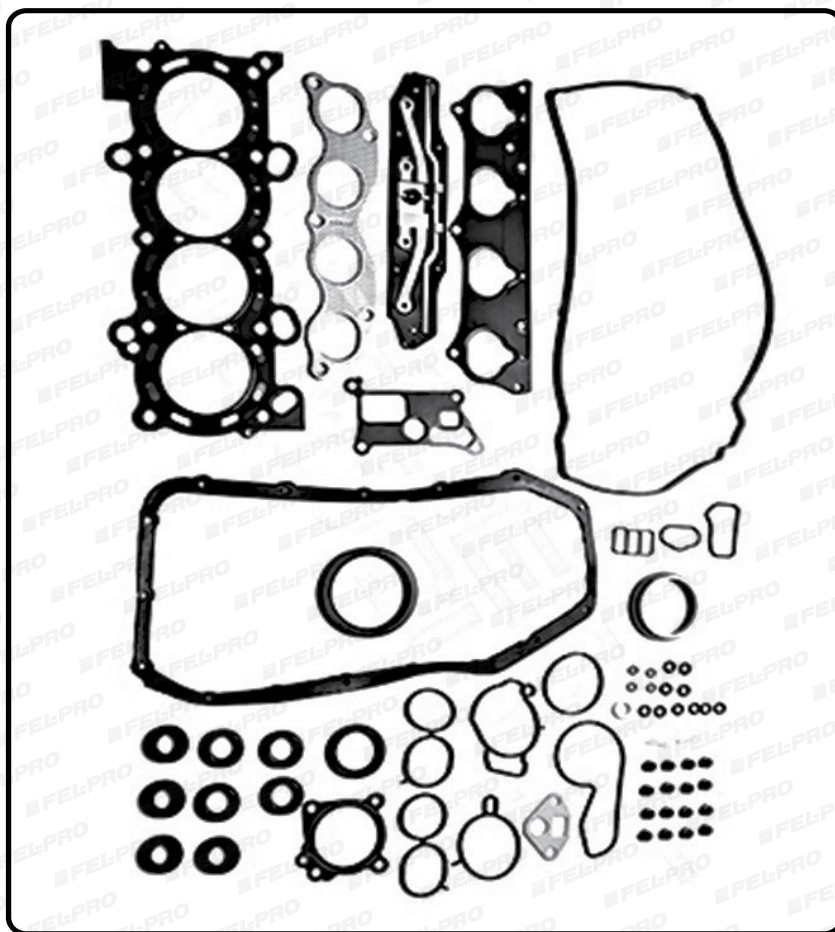
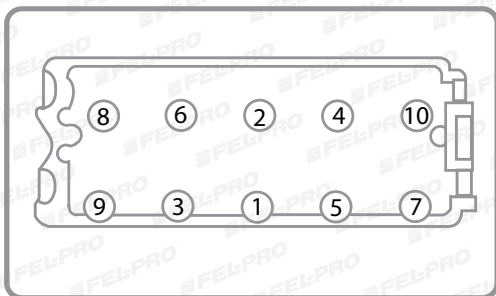
Aprietes

1ro 30 lb-pie (40 Nm).

2do girar 90 grados.

3ro girar 90 grados.

Nota: Los tornillos nuevos girar 90 grados adicionalmente.



* Para Más Información Revisar la Guía Rápida de Fel-Pro 2016

HONDA
Juego Completo
FSHS26243PT

MOTOR	PCD	VIN	AÑO	MODELO
2.4 LTS.	146	K24A4	2003-2006	HONDA ACCORD (DOHC 16 Valv.) 03-05; ELEMENT (DOHC 16 Valv.) 03-06

Componentes

Tipo de Junta	Número de Parte	Tecnología y/o Especificación
Medio Juego Superior	HS26243PT	PermaDry
Medio Juego Inferior	CS26243	-
Cabeza	26243PT	PermaTorqueMLS
Cabeza Derecha	∅	∅
Cabeza Izquierda	∅	∅
Punterías	VS50614R	PermaDry, Diseño Mejorado
Múltiple de Pleno	-	-
Múltiple de Admisión	MS96473	-
Múltiple de Escape	MS96474	-
Sellos de Válvula	SS702831	Incluye Sellos de Válvula Calidad Premium
Sellos de Válvula Admisión	∅	∅
Sellos de Válvula Escape	∅	∅
Carter	OS30746	-
Kit Tapa de Distribución	-	-
Reten de Cigüeñal Delantero	TCS46051	-
Reten de Cigüeñal trasero	BS40535	Hule (Vitón 10), Diseño Mejorado
Reten de Arbol de Levas	-	-
Junta de la Bomba de Agua	35738	-
Junta de la Bomba de Aceite	-	-

Torques
Tornillo de Cabeza / Culata

ES71333

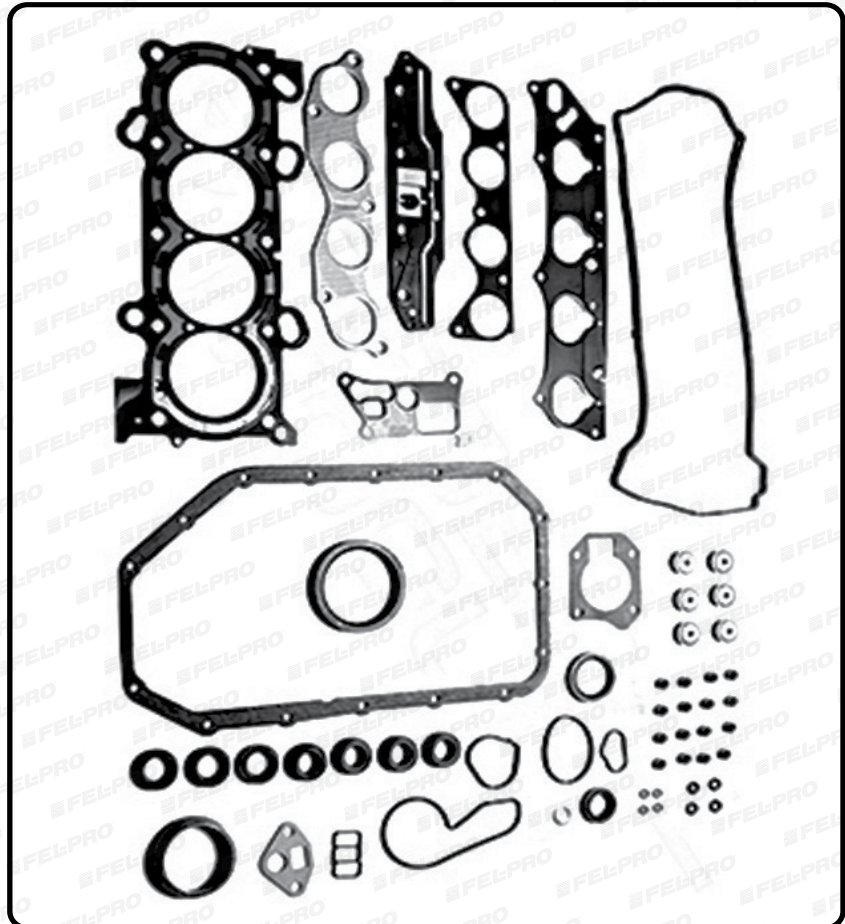
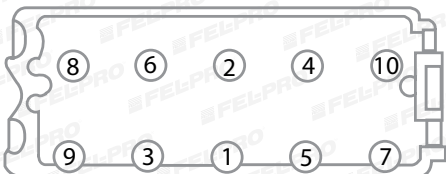
Aprietes

1ro 30 lb-pie (40 Nm).

2do girar 90 grados.

3ro girar 90 grados.

Nota: Los tornillos nuevos girar 90 grados adicionalmente.



☒ Número Obsoleto - No Disponible ∅ No Aplica / No Requiere

Juego Completo

FSHS26260PT2

MOTOR	PCD	VIN	AÑO	MODELO
3.5 LTS.	214	J35A4	2001-2004	ACURA MDX (24 Valv.) 01-02; HONDA ODYSSEY (SOHC 24 Valv.) 02-04; PILOT (SOHC 24 Valv.) 03-04

Componentes

Tipo de Junta	Número de Parte	Tecnología y/o Especificación
Medio Juego Superior	HS26260PT2	PermaDry
Medio Juego Inferior	CS26196	Sellador RTV Incluido para junta de Carter
Cabeza	26260PT	PermaTorqueMLS
Cabeza Derecha	∅	∅
Cabeza Izquierda	∅	∅
Punterías	VS50576R	PermaDry
Múltiple de Pleno	MS96384	-
Múltiple de Admisión	MS96427	-
Múltiple de Escape	MS96166	-
Sellos de Válvula	SS702832	Incluye Sellos de Válvula Calidad Premium
Sellos de Válvula Admisión	∅	∅
Sellos de Válvula Escape	∅	∅
Carter	-	-
Kit Tapa de Distribución	-	-
Reten de Cigüeñal Delantero	TCS46026	-
Reten de Cigüeñal trasero	BS40675	Caucho
Reten de Arbol de Levas	TCS46025	-
Junta de la Bomba de Agua	35677	-
Junta de la Bomba de Aceite	-	-

Torques

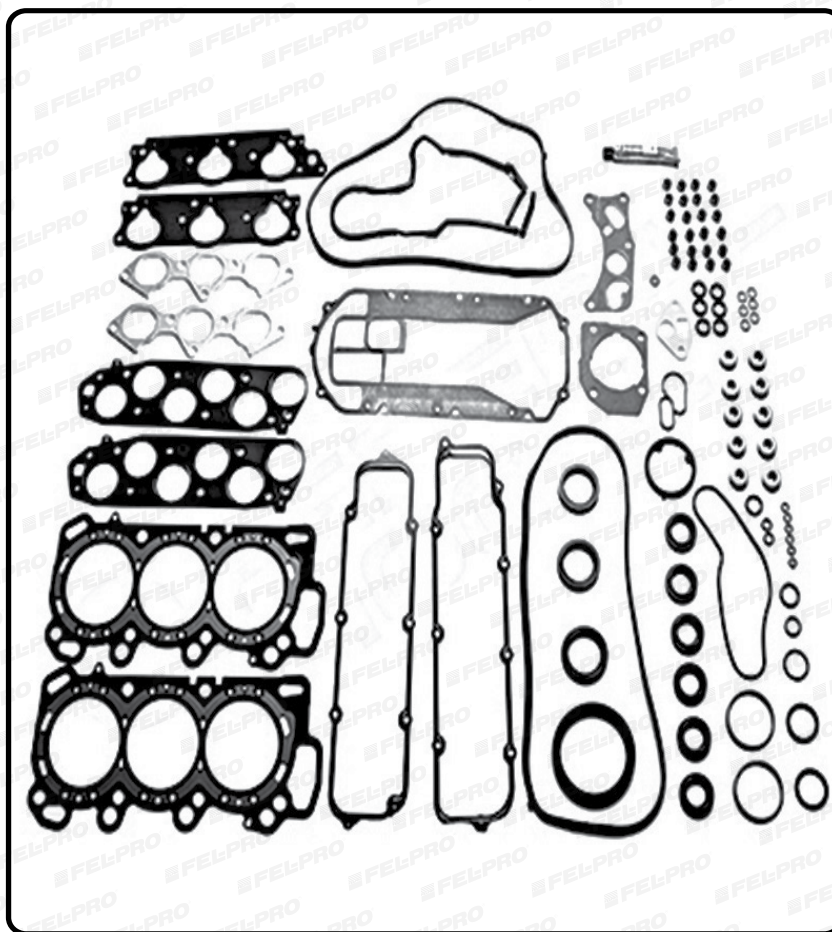
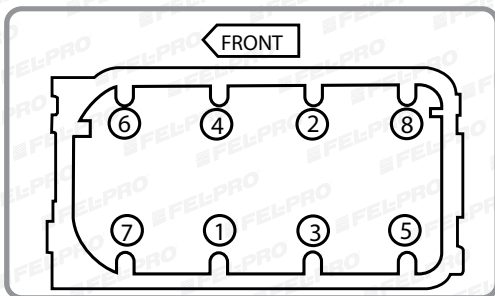
Tornillo de Cabeza / Culata

ES71331

no tiene

Aprietes

- 1ro 29 lb-pie (39 Nm).
- 2do 29 lb-pie (39 Nm) otra vez.
- 3ro 51 lb-pie (69 Nm).
- 4to 51 lb-pie (69 Nm) otra vez.
- 5to 72.3 lb-pie (98 Nm).
- 6to 72.3 lb-pie (98 Nm) otra vez.



* Para Más Información Revisar la Guía Rápida de Fel-Pro 2016

HYUNDAI

Juego Completo

JAT41100

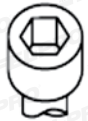
MOTOR	PCD	VIN	AÑO	MODELO
1.1 LTS.	67	G4HG	2005-2012	HYUNDAI ATOS (SOHC 12 Valv.) 05-12

Componentes

Tipo de Junta	Número de Parte	Tecnología y/o Especificación
Medio Juego Superior	-	-
Medio Juego Inferior	-	-
Cabeza	CAT41100	-
Cabeza Derecha	Ø	Ø
Cabeza Izquierda	Ø	Ø
Punterías	-	-
Múltiple de Pleno	-	-
Múltiple de Admisión	-	-
Múltiple de Escape	-	-
Sellos de Válvula	-	-
Sellos de Válvula Admisión	-	-
Sellos de Válvula Escape	-	-
Carter	-	-
Kit Tapa de Distribución	-	-
Reten de Cigüeñal Delantero	-	-
Reten de Cigüeñal trasero	-	-
Reten de Arbol de Levas	-	-
Junta de la Bomba de Agua	-	-
Junta de la Bomba de Aceite	-	-

Torques

Tornillo de Cabeza / Culata

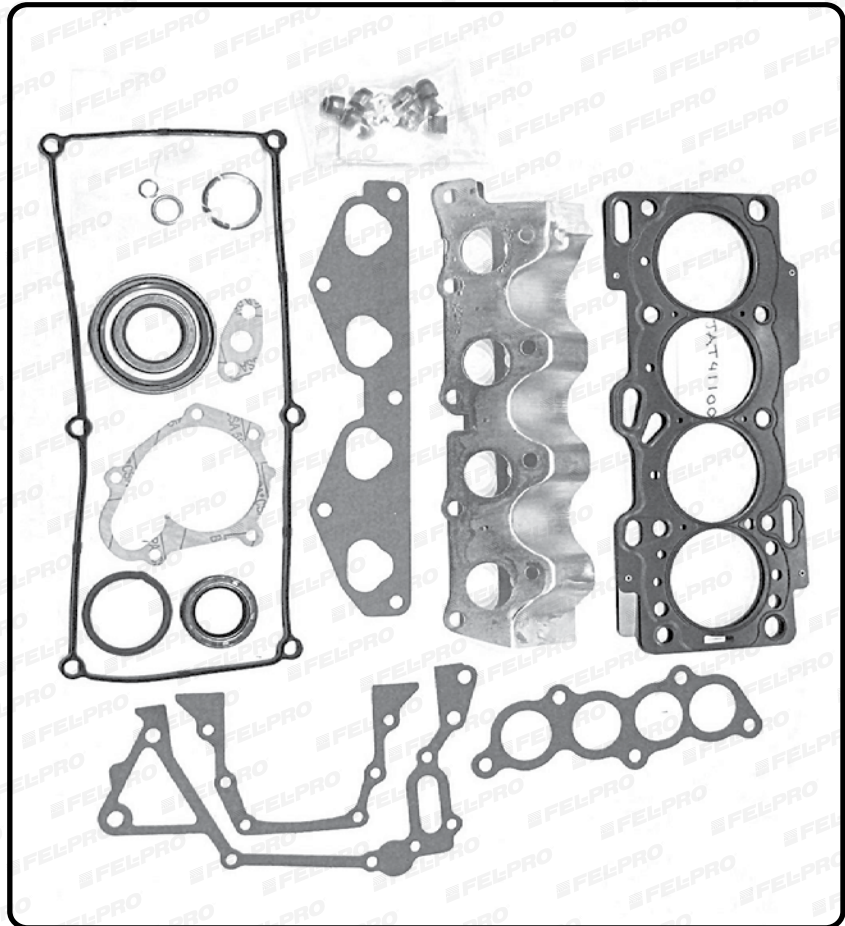


M10x1.25x106.5mm (x10)

Aprietes

1ro 41 lb-pie (56 Nm).

2do 51 lb-pie (69 Nm).



☒ Número Obsoleto - No Disponible ø No Aplica / No Requiere

Juego Completo

JCH415ATT

JC114

MOTOR	PCD	VIN	AÑO	MODELO
1.4 LTS.	85	G4EE	2006-2015	HYUNDAI ACCENT 14-15; ATTITUDE 06-15, DOHC 16 Valv.

Componentes

Tipo de Junta	Número de Parte	Tecnología y/o Especificación
Medio Juego Superior	-	-
Medio Juego Inferior	-	-
Cabeza	CCH415ATT	-
Cabeza Derecha	Ø	Ø
Cabeza Izquierda	Ø	Ø
Punterías	-	-
Múltiple de Pleno	-	-
Múltiple de Admisión	-	-
Múltiple de Escape	-	-
Sellos de Válvula	-	-
Sellos de Válvula Admisión	-	-
Sellos de Válvula Escape	-	-
Carter	-	-
Kit Tapa de Distribución	-	-
Reten de Cigüeñal Delantero	-	-
Reten de Cigüeñal trasero	-	-
Reten de Arbol de Levas	-	-
Junta de la Bomba de Agua	-	-
Junta de la Bomba de Aceite	-	-

Torques

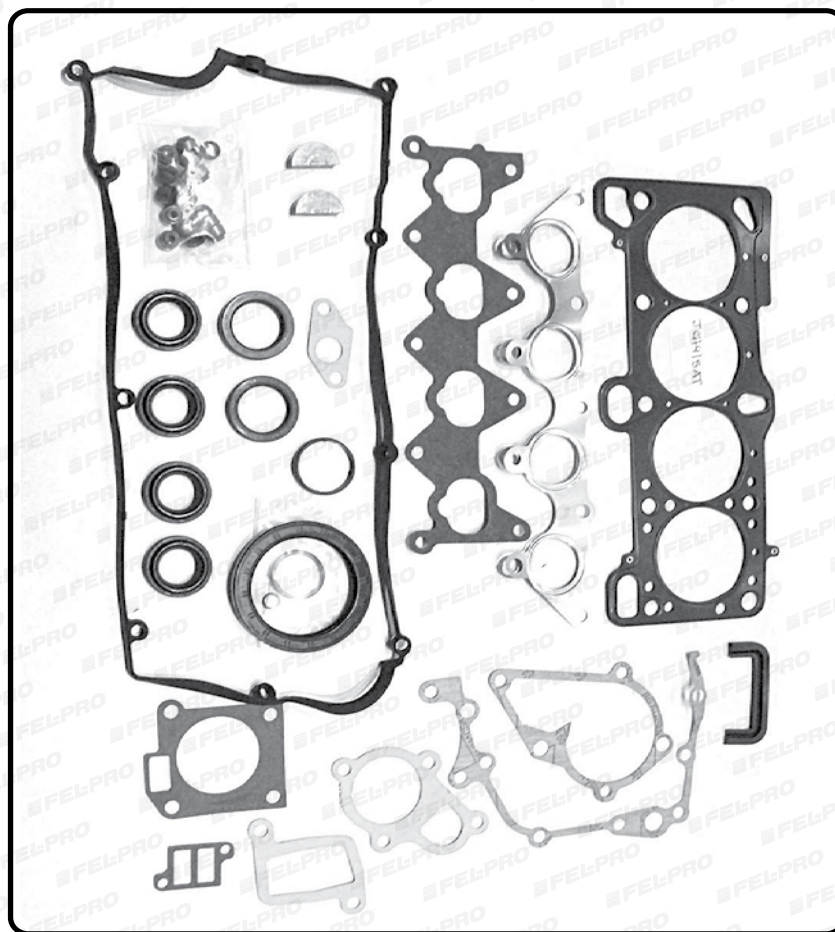
Tornillo de Cabeza / Culata



M10x1,25x95mm (x10)

Aprietes

- 1ro 22 lb-pie (30 Nm).
- 2do girar 90 grados.
- 3ro aflojar una vuelta.
- 4to 22 lb-pie (30 Nm) otra vez.
- 5to girar 90 grados.



* Para Más Información Revisar la Guía Rápida de Fel-Pro 2016

HYUNDAI

Juego Completo

FSHS9352PT2

MOTOR	PCD	VIN	AÑO	MODELO
1.5 LTS.	92	-	1990-1994	HYUNDAI EXCEL 90-94; SCOUPE (12 Valv.) 91-92; MITSUBISHI PRECIS 90-94

Componentes

Tipo de Junta	Número de Parte	Tecnología y/o Especificación
Medio Juego Superior	HS9352PT2	PermaDry
Medio Juego Inferior	CS87671	-
Cabeza	9352PT	PermaTorque
Cabeza Derecha	∅	∅
Cabeza Izquierda	∅	∅
Punterías	V550195R	PermaDry
Múltiple de Pleno	-	-
Múltiple de Admisión	MS94825	-
Múltiple de Escape	MS94763	-
Sellos de Válvula	SS72681	Incluye Sellos de Válvula Calidad Premium
Sellos de Válvula Admisión	∅	∅
Sellos de Válvula Escape	∅	∅
Carter	OS30414C	-
Kit Tapa de Distribución	-	-
Reten de Cigüeñal Delantero	TCS454821	-
Reten de Cigüeñal trasero	BS400971	Caucho
Reten de Arbol de Levas	TCS45483	-
Junta de la Bomba de Agua	35255	-
Junta de la Bomba de Aceite	-	-

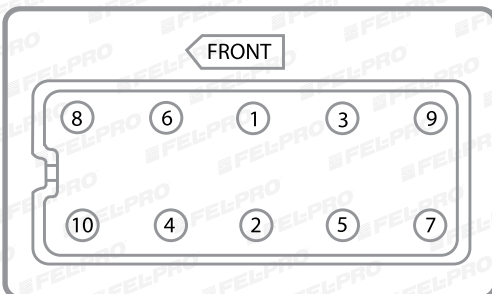
Torques

Tornillo de Cabeza / Culata

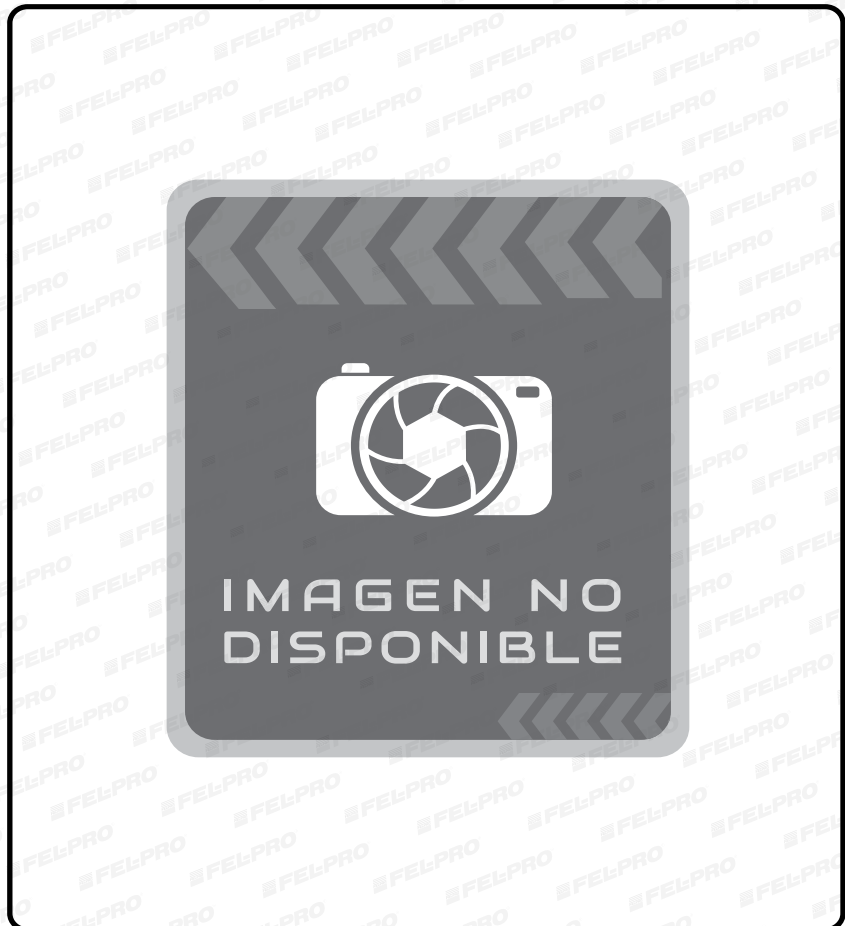
Aprietes

Frio 51-54 lb-pie (69-73 Nm).

Caliente 58-61 lb-pie (79-83 Nm).



☒ Número Obsoleto - No Disponible ∅ No Aplica / No Requiere



Juego Completo

FSHS26195PT

MOTOR	PCD	VIN	AÑO	MODELO
1.5 LTS.	92	G4EK, J	1993-1999	HYUNDAI ACCENT (12 Valv.) 95-99; SCOUPE 93-95

Componentes

Tipo de Junta	Número de Parte	Tecnología y/o Especificación
Medio Juego Superior	HS26195PT	PermaDry
Medio Juego Inferior	CS26195	-
Cabeza	26195PT	PermaTorqueMLS
Cabeza Derecha	∅	∅
Cabeza Izquierda	∅	∅
Punterías	V550575R	PermaDry
Múltiple de Pleno	-	-
Múltiple de Admisión	MS96148	-
Múltiple de Escape	MS96162	-
Sellos de Válvula	SS707952	Incluye Sellos de Válvula Calidad Premium
Sellos de Válvula Admisión	∅	∅
Sellos de Válvula Escape	∅	∅
Carter	OS30726	-
Kit Tapa de Distribución	-	-
Reten de Cigüeñal Delantero	TCS46019	-
Reten de Cigüeñal trasero	BS40672	Caucho
Reten de Arbol de Levas	TCS457041	-
Junta de la Bomba de Agua	35699	-
Junta de la Bomba de Aceite	-	-

Torques

Tornillo de Cabeza / Culata

ES71201



M10x1.25x107mm (x10)

Aprietes

1ro 18 lb-pie (25 Nm).

2do regresar 90 grados.

3ro 18 lb-pie (25 Nm).

4to girar 60 grados.

5to girar 60 grados.



* Para Más Información Revisar la Guía Rápida de Fel-Pro 2016

HYUNDAI

Juego Completo

FSHS26197PT

JC112

MOTOR	PCD	VIN	AÑO	MODELO
1.5 LTS.	92	G4EK	2000-2002	HYUNDAI ACCENT (12 Valv.) 00-02

Componentes

Tipo de Junta	Número de Parte	Tecnología y/o Especificación
Medio Juego Superior	HS26197PT	PermaDry
Medio Juego Inferior	CS26195	-
Cabeza	26197PT	PermaTorqueMLS
Cabeza Derecha	∅	∅
Cabeza Izquierda	∅	∅
Punterías	V550575R	PermaDry
Múltiple de Pleno	-	-
Múltiple de Admisión	MS96148	-
Múltiple de Escape	MS96162	-
Sellos de Válvula	SS707952	Incluye Sellos de Válvula Calidad Premium
Sellos de Válvula Admisión	∅	∅
Sellos de Válvula Escape	∅	∅
Carter	OS30726	-
Kit Tapa de Distribución	-	-
Reten de Cigüeñal Delantero	TCS46019	-
Reten de Cigüeñal trasero	BS40672	Caucho
Reten de Arbol de Levas	TCS457041	-
Junta de la Bomba de Agua	35699	-
Junta de la Bomba de Aceite	-	-

Torques

Tornillo de Cabeza / Culata

ES71201

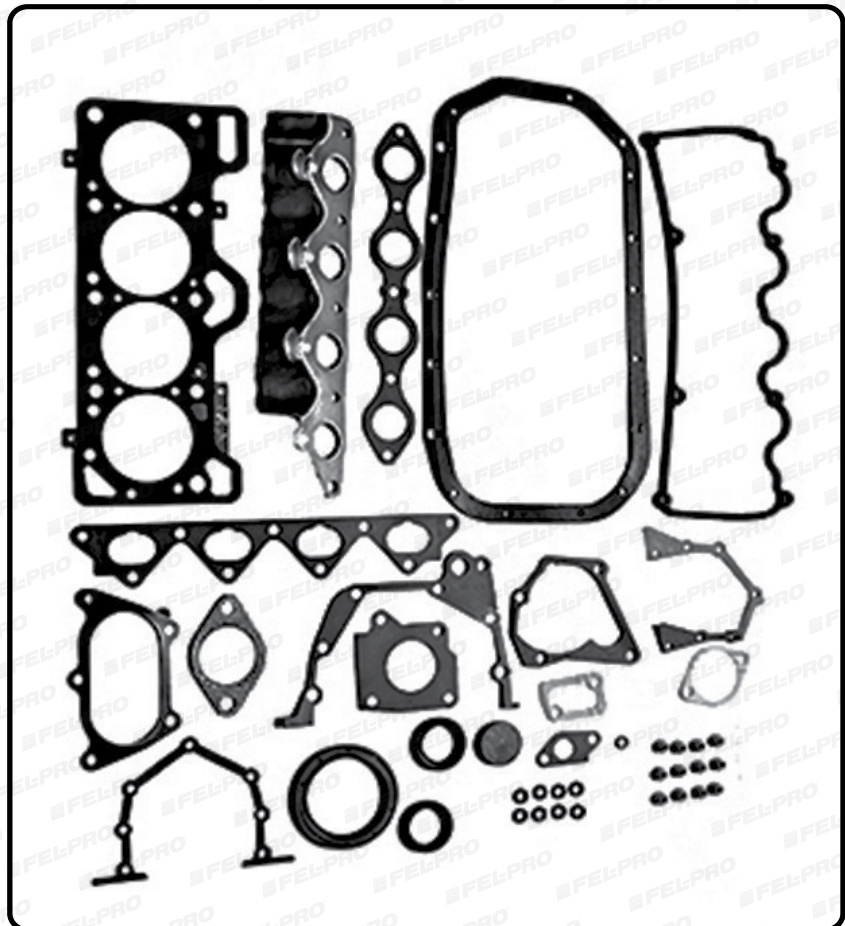
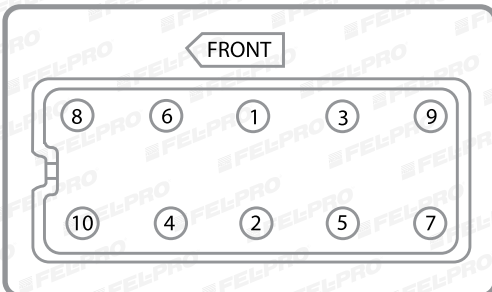


Aprietes

1ro 17-20 lb-pie (23-27 Nm).

2do girar 60-62 grados.

3ro girar 60-62 grados.



☒ Número Obsoleto - No Disponible ∅ No Aplica / No Requiere

Juego Completo

FSHS26224PT

JC113

MOTOR	PCD	VIN	AÑO	MODELO
1.6 LTS.	98	-	2001-2004	HYUNDAI ACCENT 01-04

Componentes

Tipo de Junta	Número de Parte	Tecnología y/o Especificación
Medio Juego Superior	HS26224PT	PermaDry
Medio Juego Inferior	CS26224	-
Cabeza	26224PT	PermaTorqueMLS
Cabeza Derecha	∅	∅
Cabeza Izquierda	∅	∅
Punterías	V550593R	PermaDry
Múltiple de Pleno	-	-
Múltiple de Admisión	MS96331	-
Múltiple de Escape	MS96332	-
Sellos de Válvula	SS707951	Incluye Sellos de Válvula Calidad Premium
Sellos de Válvula Admisión	∅	∅
Sellos de Válvula Escape	∅	∅
Carter	OS30726	-
Kit Tapa de Distribución	-	-
Reten de Cigüeñal Delantero	TCS460191	-
Reten de Cigüeñal trasero	BS40672	Caucho
Reten de Arbol de Levas	TCS457041	-
Junta de la Bomba de Agua	35727	-
Junta de la Bomba de Aceite	-	-

Torques

Tornillo de Cabeza / Culata

ES71203



M10x1.25x95mm (x10)

Aprietes

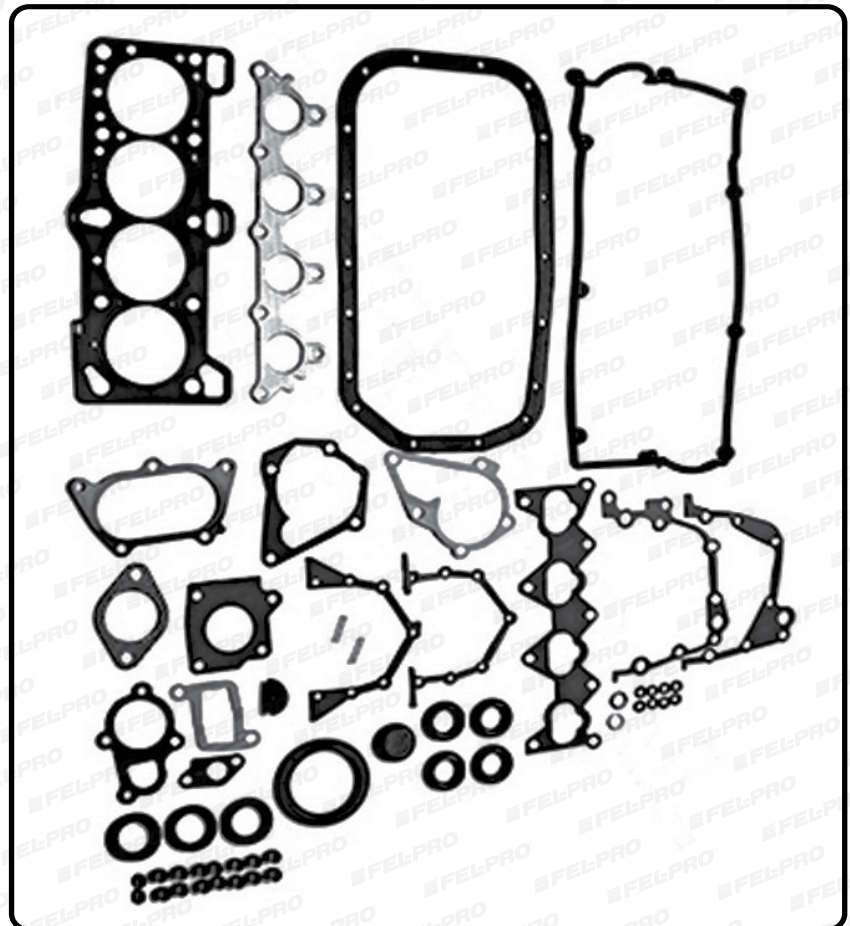
1ro 22 lb-pie (30 Nm).

2do girar 90 grados.

3ro aflojar 360 grados.

4to 22 lb-pie (30 Nm).

5to girar 90 grados.



* Para Más Información Revisar la Guía Rápida de Fel-Pro 2016

HYUNDAI

Juego Completo

FSHS26224PT2

MOTOR	PCD	VIN	AÑO	MODELO
1.6 LTS.	98	-	2006-2009	HYUNDAI ACCENT 06-09; KIA RIO 06-09

Componentes

Tipo de Junta	Número de Parte	Tecnología y/o Especificación
Medio Juego Superior	HS26224PT2	PermaDry
Medio Juego Inferior	CS262241	Sellador RTV Incluido para junta de Carter
Cabeza	26224PT	PermaTorqueMLS
Cabeza Derecha	∅	∅
Cabeza Izquierda	∅	∅
Punterías	V550705R	PermaDry
Múltiple de Pleno	-	-
Múltiple de Admisión	MS96331	-
Múltiple de Escape	MS96332	-
Sellos de Válvula	SS707951	Incluye Sellos de Válvula Calidad Premium
Sellos de Válvula Admisión	∅	∅
Sellos de Válvula Escape	∅	∅
Carter	OS30780	Sellador RTV Incluido para junta de Carter
Kit Tapa de Distribución	-	-
Reten de Cigüeñal Delantero	TCS460191	-
Reten de Cigüeñal trasero	BS40672	Caucho
Reten de Arbol de Levas	TCS457041	-
Junta de la Bomba de Agua	35727	-
Junta de la Bomba de Aceite	-	-

Torques

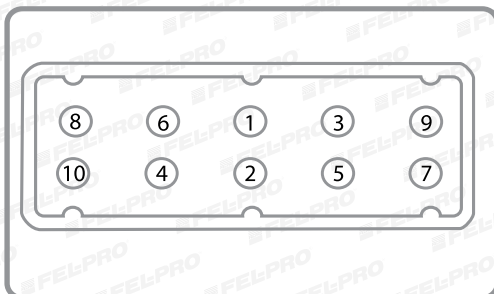
Tornillo de Cabeza / Culata

ES71203

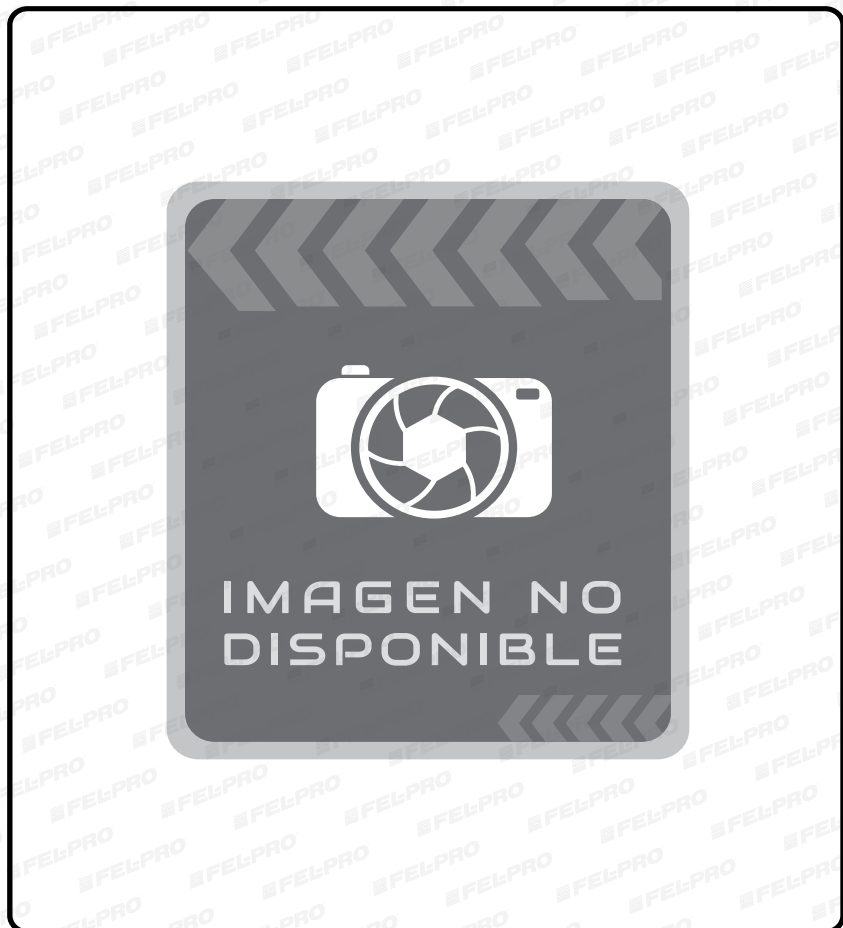


Aprietes

- 1ro 22 lb-pie (30 Nm).
- 2do girar 90 grados.
- 3ro aflojar todos los tornillos.
- 4to 22 lb-pie (30 Nm) otra vez.
- 5to girar 90 grados.



☒ Número Obsoleto - No Disponible ∅ No Aplica / No Requiere



Juego Completo

JCH1600

JC116

MOTOR	PCD	VIN	AÑO	MODELO
1.6 LTS.	98	G4ED	2006-2009	HYUNDAI ATTITUDE (DOHC 16 Valv.) 06-09

Componentes

Tipo de Junta	Número de Parte	Tecnología y/o Especificación
Medio Juego Superior	HS26224PT2	PermaDry
Medio Juego Inferior	CS262241	Sellador RTV Incluido para junta de Carter
Cabeza	26224PT	PermaTorqueMLS
Cabeza Derecha	∅	∅
Cabeza Izquierda	∅	∅
Punterías	V550705R	PermaDry
Múltiple de Pleno	-	-
Múltiple de Admisión	MS96331	-
Múltiple de Escape	MS96332	-
Sellos de Válvula	SS707951	Incluye Sellos de Válvula Calidad Premium
Sellos de Válvula Admisión	∅	∅
Sellos de Válvula Escape	∅	∅
Carter	OS30780	Sellador RTV Incluido para junta de Carter
Kit Tapa de Distribución	-	-
Reten de Cigüeñal Delantero	TCS460191	-
Reten de Cigüeñal trasero	BS40672	Caucho
Reten de Arbol de Levas	TCS457041	-
Junta de la Bomba de Agua	35727	-
Junta de la Bomba de Aceite	-	-

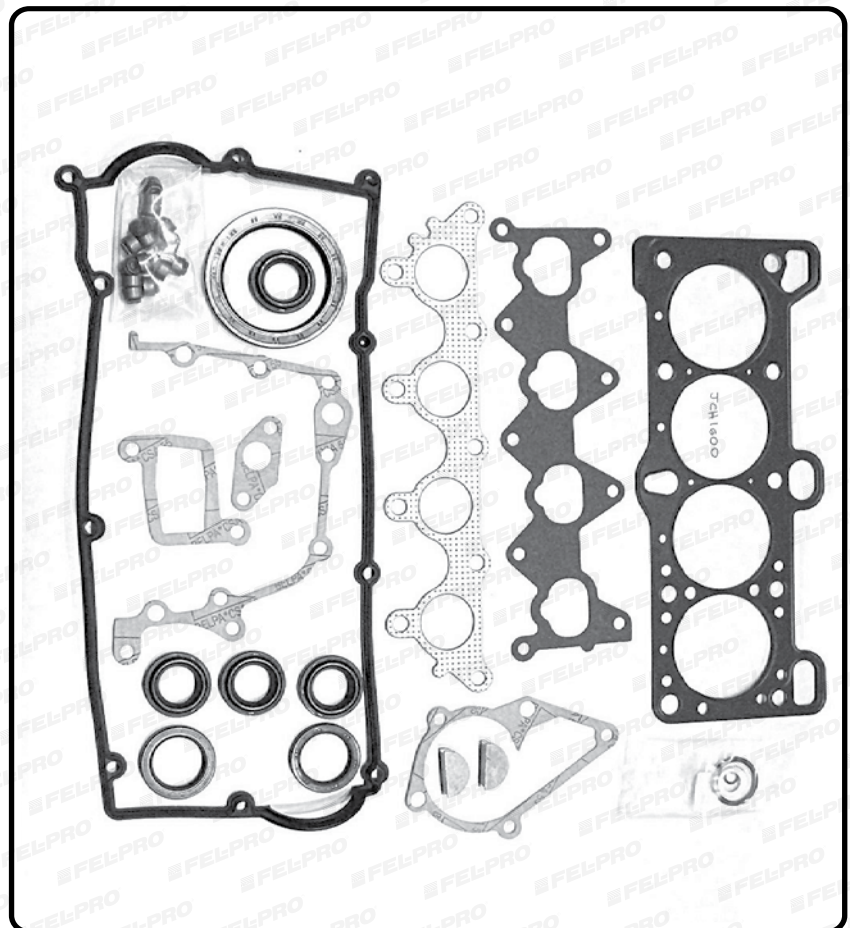
Torques

Tornillo de Cabeza / Culata

ES71203

Aprietes

- 1ro 22 lb-pie (30 Nm).
- 2do girar 90 grados.
- 3ro aflojar todos los tornillos.
- 4to 22 lb-pie (30 Nm) otra vez.
- 5to girar 90 grados.



* Para Más Información Revisar la Guía Rápida de Fel-Pro 2016

HYUNDAI

Juego Completo

FSHS9388PT1

JC115

MOTOR	PCD	VIN	AÑO	MODELO
2.4 LTS.	146	S	1989-1991	HYUNDAI SONATA (SOHC 8 Valv.) 89-91

Componentes

Tipo de Junta	Número de Parte	Tecnología y/o Especificación
Medio Juego Superior	HS9388PT1	PermaDry
Medio Juego Inferior	CS93881	-
Cabeza	9388PT	-
Cabeza Derecha	∅	∅
Cabeza Izquierda	∅	∅
Punterías	V550132R	PermaDry
Múltiple de Pleno	-	-
Múltiple de Admisión	MS929641	-
Múltiple de Escape	MS94841	-
Sellos de Válvula	SS70598	Incluye Sellos de Válvula Calidad Premium, Diseño Mejorado
Sellos de Válvula Admisión	∅	∅
Sellos de Válvula Escape	∅	∅
Carter	OS30460A	-
Kit Tapa de Distribución	-	-
Reten de Cigüeñal Delantero	-	-
Reten de Cigüeñal trasero	BS404081	Caucho
Reten de Arbol de Levas	TCS45483	-
Junta de la Bomba de Agua	35273	-
Junta de la Bomba de Aceite	-	-

Torques

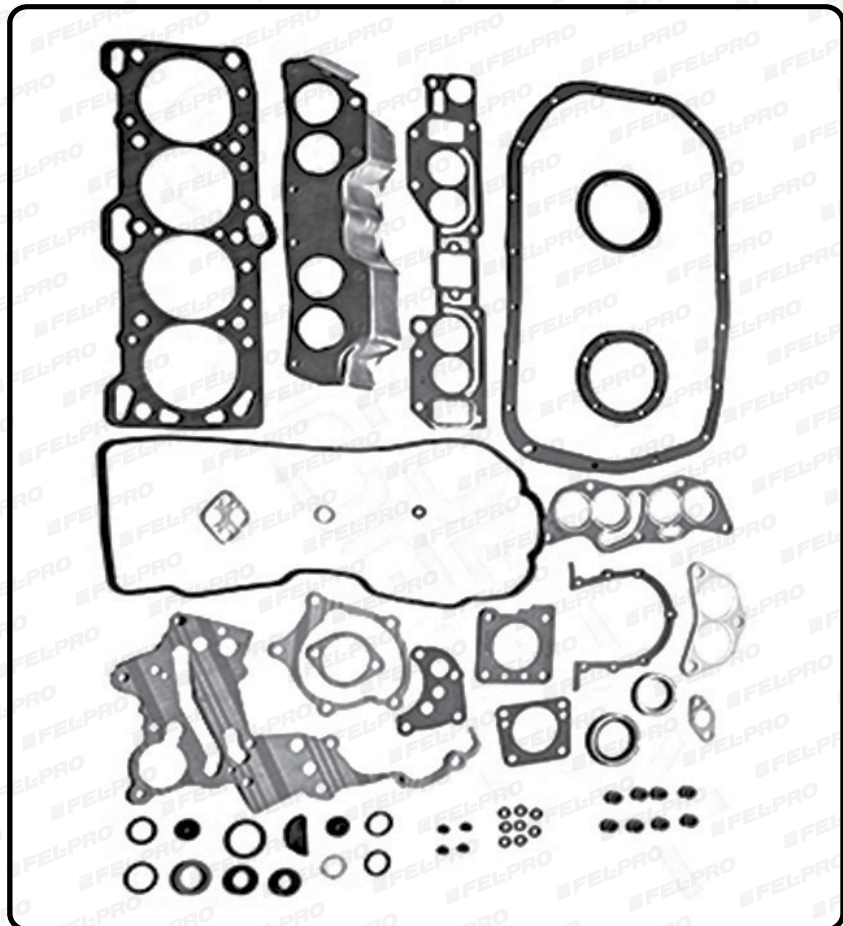
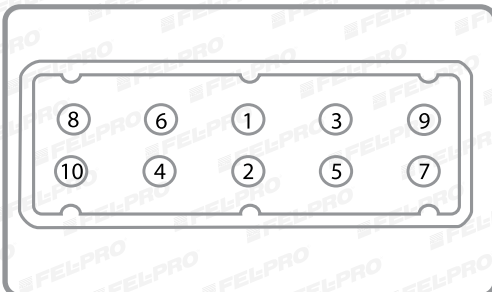
Tornillo de Cabeza / Culata



Aprietes

Frio 65-72 lb-pie (88-98 Nm).

Caliente 73-79 lb-pie (99-107 Nm).



☒ Número Obsoleto - No Disponible ∅ No Aplica / No Requiere

Juego Completo

JDH100D42500

MOTOR	PCD	VIN	AÑO	MODELO
2.5 LTS.	153	D4BA / D4BAX	2007-2010	HYUNDAI H 100 (8 Valv.) 07-10

Componentes

Tipo de Junta	Número de Parte	Tecnología y/o Especificación
Medio Juego Superior	HSDH100D42500	-
Medio Juego Inferior	CSDH100D42500	-
Cabeza	-	-
Cabeza Derecha	-	-
Cabeza Izquierda	-	-
Punterías	PDH100D42500	-
Múltiple de Pleno	-	-
Múltiple de Admisión	MDH100D42500A	-
Múltiple de Escape	-	-
Sellos de Válvula	VDH100D42500	-
Sellos de Válvula Admisión	∅	∅
Sellos de Válvula Escape	∅	∅
Carter	ADH100D42500	-
Kit Tapa de Distribución	-	-
Reten de Cigüeñal Delantero	-	-
Reten de Cigüeñal trasero	-	-
Reten de Arbol de Levas	-	-
Junta de la Bomba de Agua	-	-
Junta de la Bomba de Aceite	-	-

Torques

Tornillo de Cabeza / Culata



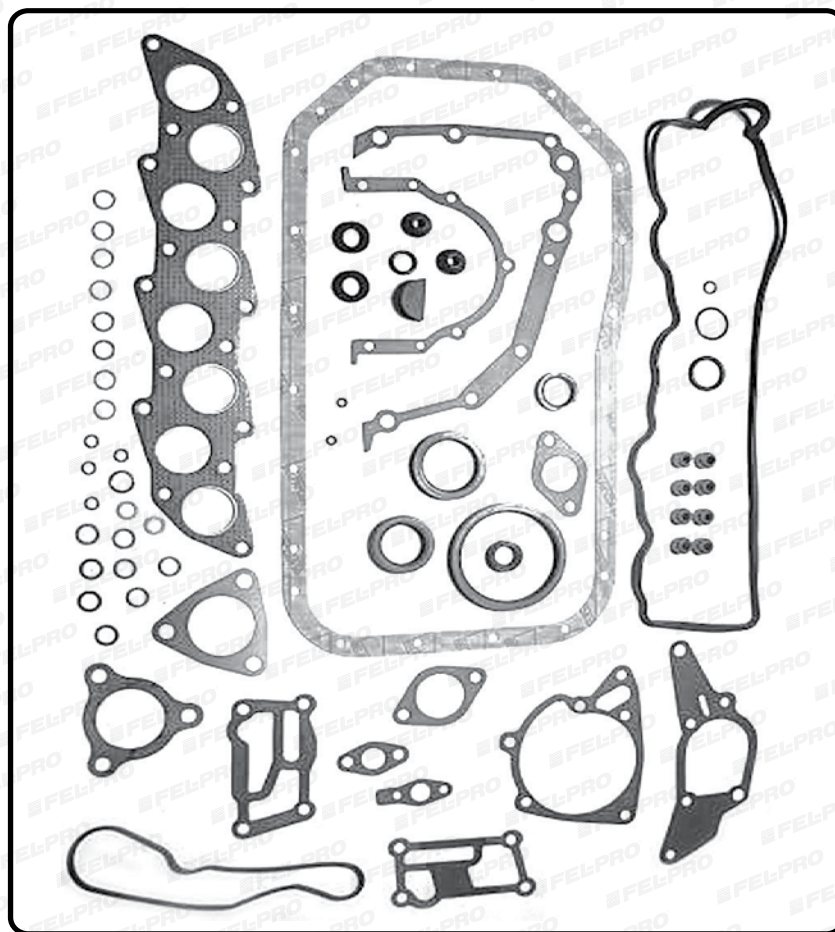
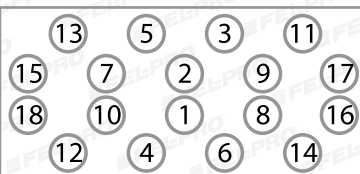
M12x1.25x104mm (x18)

Aprietes

1ro 37 lb-pie (50 Nm).

2do 59 lb-pie (80 Nm).

3ro 85 lb-pie (115 Nm).



* Para Más Información Revisar la Guía Rápida de Fel-Pro 2016

ISUZU

Juego Completo

FSHS26214PT

MOTOR	PCD	VIN	AÑO	MODELO
4.2 LTS.	256	-	2002-2004	CHEVROLET TRAILBLAZER (DOHC 24 Valv.) 02-04; TRAILBLAZER EXT (DOHC 24 Valv.) 02-04; GMC ENVOY 02-04; ENVOY XL 02-04; ISUZU ASCENDER 03-04; OLDSMOBILE BRAVADA 02-04

Componentes

Tipo de Junta	Número de Parte	Tecnología y/o Especificación
Medio Juego Superior	HS26214PT	PermaDry
Medio Juego Inferior	CS26213	Sellador RTV Incluido para junta de Carter
Cabeza	26214PT	PermaTorqueMLS
Cabeza Derecha	∅	∅
Cabeza Izquierda	∅	∅
Punterías	V550584R	PermaDry
Múltiple de Pleno	-	-
Múltiple de Admisión	MS96294	-
Múltiple de Escape	MS96302	-
Sellos de Válvula	SS710431	Incluye Sellos de Válvula Calidad Premium
Sellos de Válvula Admisión	∅	∅
Sellos de Válvula Escape	∅	∅
Carter	-	-
Kit Tapa de Distribución	TCS45051	-
Reten de Cigüeñal Delantero	-	-
Reten de Cigüeñal trasero	BS40678	Hule (Vitón 10) - Teflón
Reten de Arbol de Levas	-	-
Junta de la Bomba de Agua	35704	-
Junta de la Bomba de Aceite	-	-

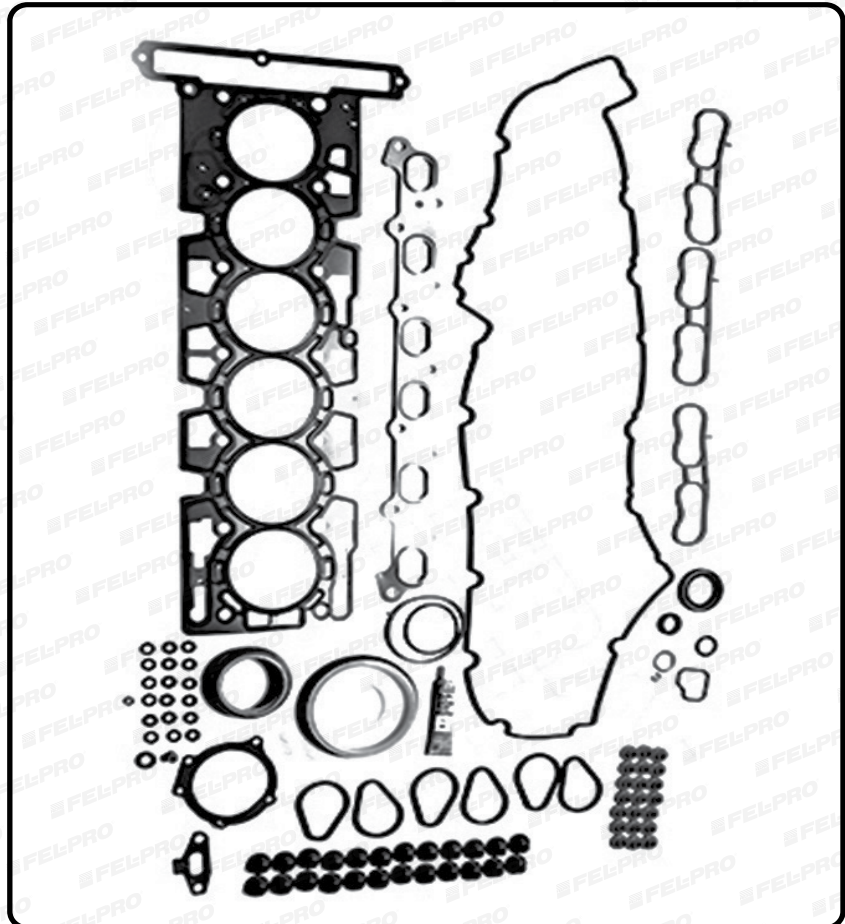
Torques

Tornillo de Cabeza / Culata

ES71334

Aprietes

0



☒ Número Obsoleto - No Disponible ∅ No Aplica / No Requiere

Juego Completo

JAM4151

MOTOR	PCD	VIN	AÑO	MODELO
2.5 LTS.	153	B	1980-1983	JEEP CJ-5 80-83; CJ-7 80-83

Componentes

Tipo de Junta	Número de Parte	Tecnología y/o Especificación
Medio Juego Superior	-	-
Medio Juego Inferior	-	-
Cabeza	CAM4151	-
Cabeza Derecha	Ø	Ø
Cabeza Izquierda	Ø	Ø
Punterías	☒	☒
Múltiple de Pleno	-	-
Múltiple de Admisión	MS90563	-
Múltiple de Escape	☒	☒
Sellos de Válvula	-	-
Sellos de Válvula Admisión	-	-
Sellos de Válvula Escape	-	-
Carter	-	-
Kit Tapa de Distribución	☒	☒
Reten de Cigüeñal Delantero	-	-
Reten de Cigüeñal trasero	BS40110	-
Reten de Arbol de Levas	-	-
Junta de la Bomba de Agua	-	-
Junta de la Bomba de Aceite	-	-

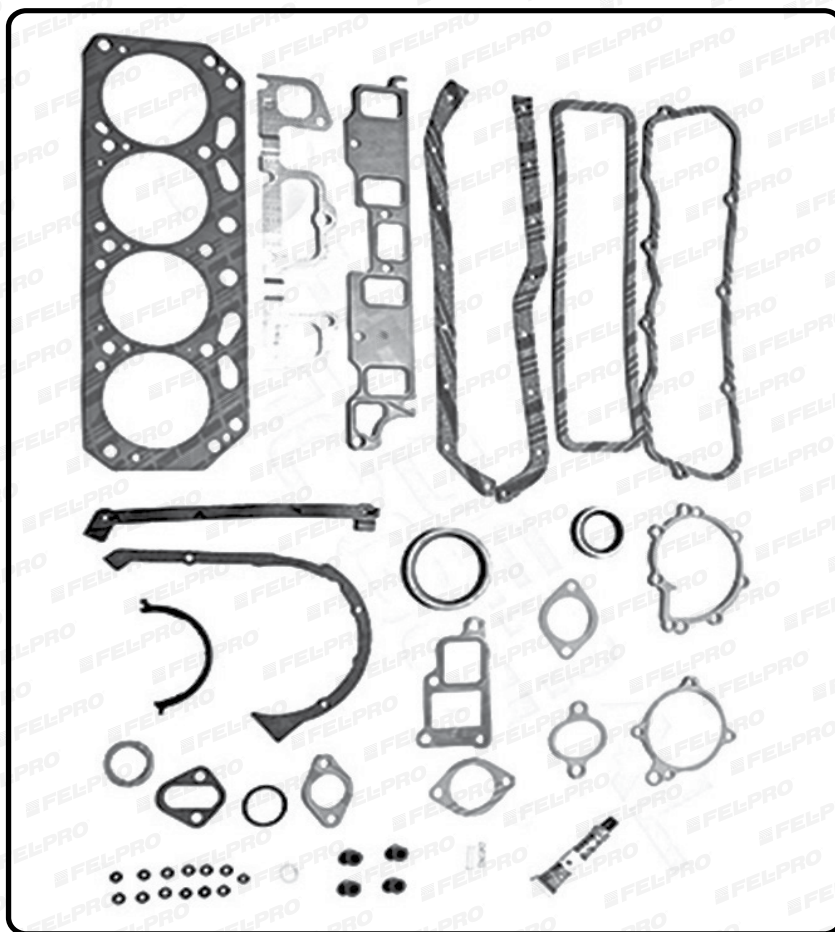
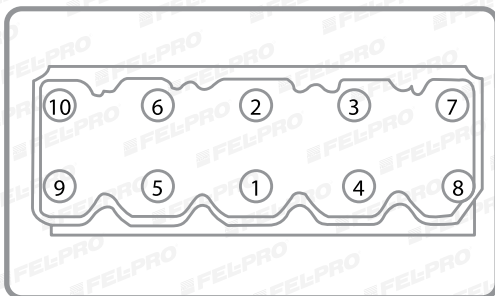
Torques

Tornillo de Cabeza / Culata

-

Aprietes

92 lb-pie (125 Nm) en tres pasos.



* Para Más Información Revisar la Guía Rápida de Fel-Pro 2016

JEEP

Juego Completo

FS9196PT

MOTOR	PCD	VIN	AÑO	MODELO
2.5 LTS.	153	U	1983-1985	JEEP CHEROKEE 84-85; CJ-5 83-83; CJ-8 83-85; SCRAMBLER 83-85; WAGONEER 84-85

Componentes

Tipo de Junta	Número de Parte	Tecnología y/o Especificación
Medio Juego Superior	HS9196PT	PermaDry
Medio Juego Inferior	CS9196	-
Cabeza	9196PT	-
Cabeza Derecha	∅	∅
Cabeza Izquierda	∅	∅
Punterías	V550245R	PermaDry
Múltiple de Pleno	-	-
Múltiple de Admisión	MS92100	-
Múltiple de Escape	-	-
Sellos de Válvula	SS72668	Incluye Sellos de Válvula Calidad Premium
Sellos de Válvula Admisión	∅	∅
Sellos de Válvula Escape	∅	∅
Carter	OS30476C	Corcho
Kit Tapa de Distribución	TCS45458	-
Reten de Cigüeñal Delantero	-	-
Reten de Cigüeñal trasero	BS40578	Hule (Vitón 10), Diseño Mejorado
Reten de Arbol de Levas	-	-
Junta de la Bomba de Agua	-	-
Junta de la Bomba de Aceite	-	-

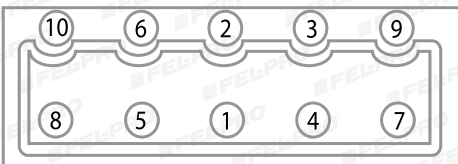
Torques

Tornillo de Cabeza / Culata

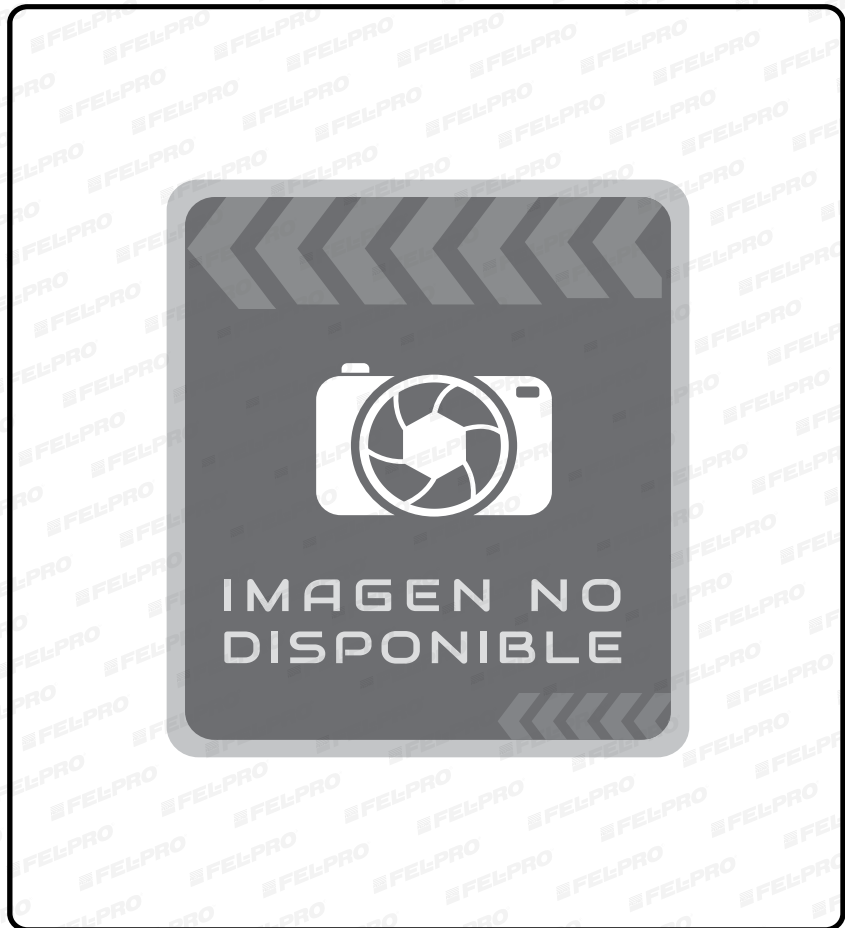
ES72896

Aprietes

Tornillos 1-7, 9-10 85 lb-pie (115 Nm) ; tornillo 8 75 lb-pie (102 Nm).



☒ Número Obsoleto - No Disponible ∅ No Aplica / No Requiere



Juego Completo

FS9196PT1

MOTOR	PCD	VIN	AÑO	MODELO
2.5 LTS.	153	H, -	1987-1990	JEEP CHEROKEE (SOHC 8 Valv.) 86-90; COMANCHE 86-90; WAGONEER 86-87; WRANGLER 87-88

Componentes

Tipo de Junta	Número de Parte	Tecnología y/o Especificación
Medio Juego Superior	HS9196PT1	PermaDry
Medio Juego Inferior	CS9196	-
Cabeza	9196PT	-
Cabeza Derecha	Ø	Ø
Cabeza Izquierda	Ø	Ø
Punterías	VS50245R	PermaDry
Múltiple de Pleno	Ø	Ø
Múltiple de Admisión	MS92100	-
Múltiple de Escape	MS92100	-
Sellos de Válvula	SS70816	Incluye Sellos de Válvula Calidad Premium
Sellos de Válvula Admisión	Ø	Ø
Sellos de Válvula Escape	Ø	Ø
Carter	OS30476C	Corcho
Kit Tapa de Distribución	TCS45458/TCS45117	-
Reten de Cigüeñal Delantero	-	-
Reten de Cigüeñal trasero	-	-
Reten de Arbol de Levas	-	-
Junta de la Bomba de Agua	13877	-
Junta de la Bomba de Aceite	-	-

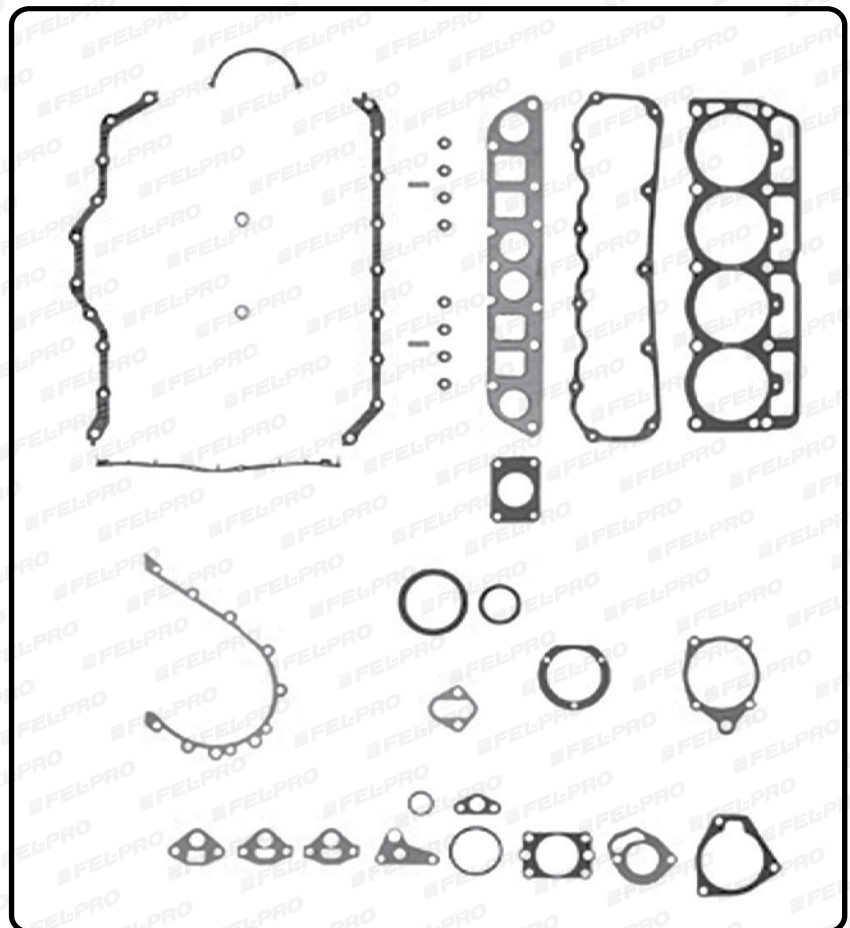
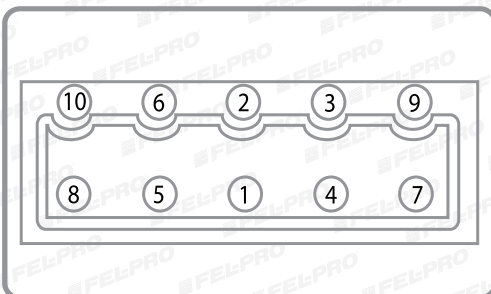
Torques

Tornillo de Cabeza / Culata

-

Aprietes

- 1ro 22 lb-pie (30 Nm).
- 2do 45 lb-pie (61 Nm).
- 3ro tornillos 1-7, 9-10 110 lb-pie (149 Nm).
- 4to tornillo 8 100 lb-pie (136 Nm).



* Para Más Información Revisar la Guía Rápida de Fel-Pro 2016

JEEP

Juego Completo

FS8699PT3

MOTOR	PCD	VIN	AÑO	MODELO
2.8 LTS.	171	W, -	1985-1986	BUICK CENTURY (OHV 12 Valv.) 85-86; CHEVROLET CELEBRITY 85-86; GM S-10 85-85; S-10 BLAZER 85-85; JEEP CHEROKEE 85-86; COMANCHE 86-86; WAGONEER 85-86; OLDSMOBILE CUTLASS CIERA 85-86

Componentes

Tipo de Junta	Número de Parte	Tecnología y/o Especificación
Medio Juego Superior	HS8699PT4	Incluye Sellos de Válvula Calidad Premium
Medio Juego Inferior	CS86991	-
Cabeza	8699PT2	PermaTorque
Cabeza Derecha	∅	∅
Cabeza Izquierda	∅	∅
Punterías	V550182R	Caucho
Múltiple de Pleno	∅	∅
Múltiple de Admisión	MS91022	-
Múltiple de Escape	MS90864	-
Sellos de Válvula	SS72530	Incluye Sellos de Válvula Calidad Premium
Sellos de Válvula Admisión	∅	∅
Sellos de Válvula Escape	∅	∅
Carter	OS30512C	Corcho
Kit Tapa de Distribución	TCS45466	-
Reten de Cigüeñal Delantero	-	-
Reten de Cigüeñal trasero	BS40625	Hule (Vitón 10) - Teflón, Diseño Mejorado
Reten de Arbol de Levas	-	-
Junta de la Bomba de Agua	35220	-
Junta de la Bomba de Aceite	-	-

Torques

Tornillo de Cabeza / Culata

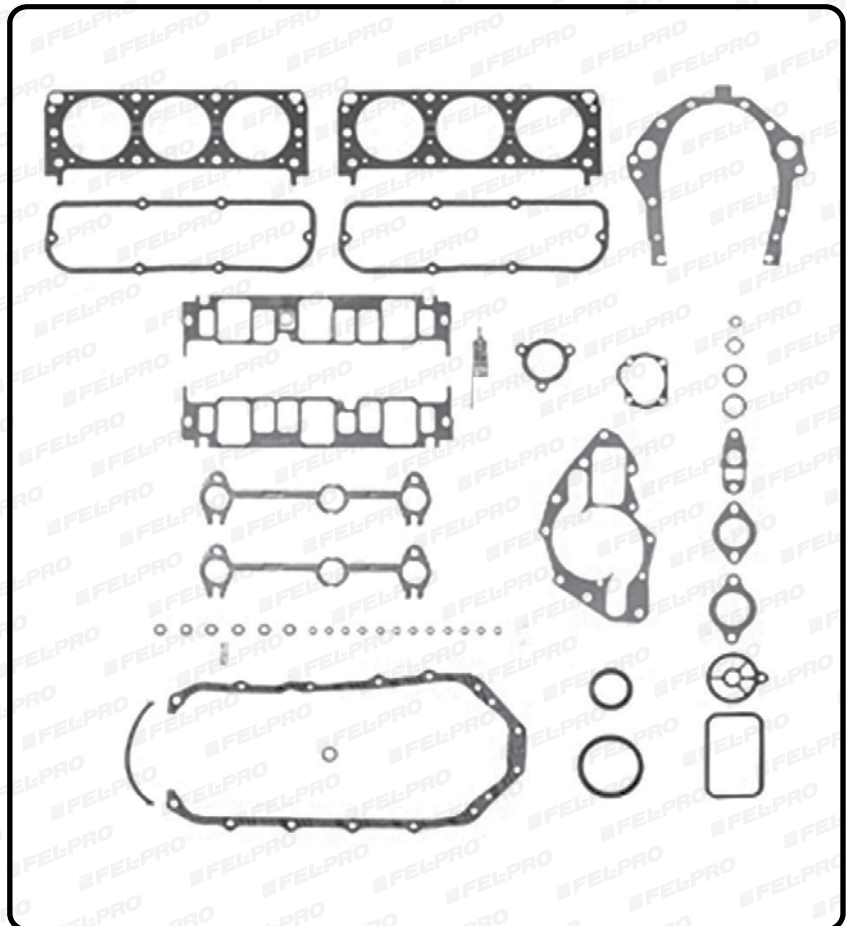
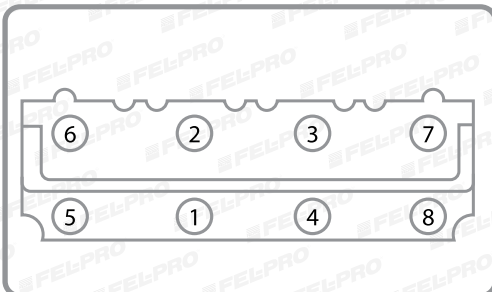
ES72857



Aprietes

1ro 33 lb-pie (45 Nm).

2do girar 90 grados.



☒ Número Obsoleto - No Disponible ∅ No Aplica / No Requiere

Juego Completo

FSHS26229PT

JC1417

MOTOR	PCD	VIN	AÑO	MODELO
3.7 LTS.	226	K	2002-2013	DODGE DAKOTA 4X2 (OHV 12 Valv.) 04-11; DURANGO (OHC 12 Valv.) 04-09; NITRO (OHC 12 Valv.) 07-11; RAM 1500 PICK UP (OHV 12 Valv.) 02-12; JEEP COMMANDER (OHC 12 Valv.) 06-12; GRAND CHEROKEE (SOHC 12 Valv.) 05-10; LIBERTY (SOHC 12 Valv.) 02-13

Componentes

Tipo de Junta	Número de Parte	Tecnología y/o Especificación
Medio Juego Superior	HS26229PT	PermaDry
Medio Juego Inferior	CS26229	PermaDry
Cabeza	26229PT	PermaTorqueMLS
Cabeza Derecha	∅	∅
Cabeza Izquierda	∅	∅
Punterías	V550594R/V550652R	PermaDry
Múltiple de Pleno	-	-
Múltiple de Admisión	MS932051	-
Múltiple de Escape	MS963441	Diseño Mejorado
Sellos de Válvula	SS710411	Incluye Sellos de Válvula Calidad Premium
Sellos de Válvula Admisión	∅	∅
Sellos de Válvula Escape	∅	∅
Carter	OS30743R	PermaDry
Kit Tapa de Distribución	TCS46022	-
Reten de Cigüeñal Delantero	-	-
Reten de Cigüeñal trasero	BS40186	Caucho
Reten de Arbol de Levas	-	-
Junta de la Bomba de Agua	35655	-
Junta de la Bomba de Aceite	-	-

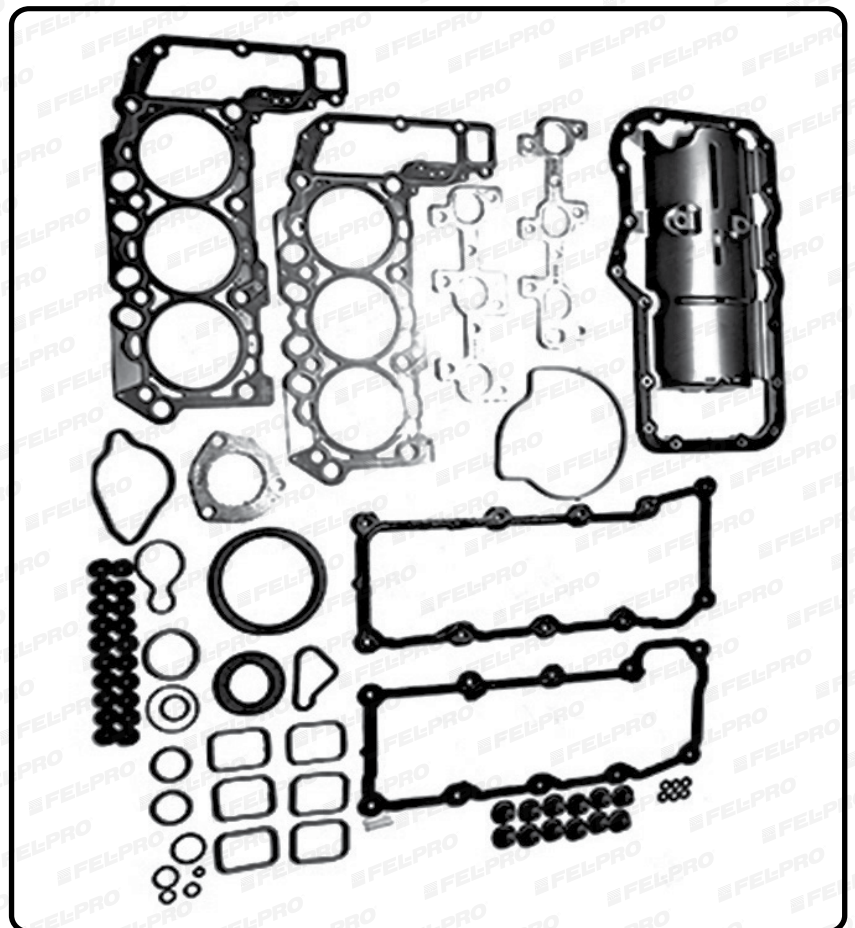
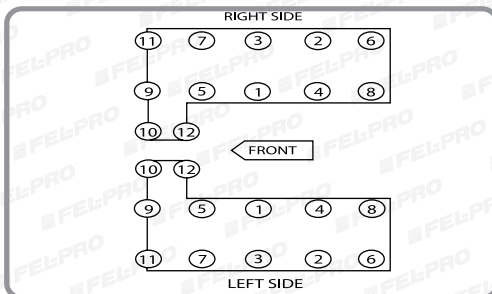
Torques

Tornillo de Cabeza / Culata

ES711291

Aprietes

- 1ro tornillos M11 1-8 20 lb-pie (27 Nm).
- 2do tornillos M11 1-8 20 lb-pie (27 Nm) otra vez.
- 3ro tornillos M8 9-12 10 lb-pie (14 Nm).
- 4to tornillos M11 1-8 girar 90 grados.
- 5to tornillos M11 1-8 girar 90 grados.
- 6to tornillos M8 9-12 19 lb-pie (26 Nm).



* Para Más Información Revisar la Guía Rápida de Fel-Pro 2016

JEEP

Juego Completo

FSHS9076PT1

MOTOR	PCD	VIN	AÑO	MODELO
4.0 LTS.	244	S, -	1992-1993	JEEP CHEROKEE (OHV 12 Valv.) 92-93; COMANCHE 92-93; GRAND CHEROKEE (OHV 12 Valv.) 92-93; WRANGLER (OHV 12 Valv.) 92-93

Componentes

Tipo de Junta	Número de Parte	Tecnología y/o Especificación
Medio Juego Superior	HS9076PT1	Incluye Sellos de Válvula Calidad Premium
Medio Juego Inferior	CS81693	PermaDry
Cabeza	9076PT1	PermaTorque, Diseño Mejorado
Cabeza Derecha	∅	∅
Cabeza Izquierda	∅	∅
Punterías	VS50022C1	Corcho
Múltiple de Pleno	-	-
Múltiple de Admisión	MS94790	-
Múltiple de Escape	-	-
Sellos de Válvula	SS70819	Incluye Sellos de Válvula Calidad Premium, Diseño Mejorado
Sellos de Válvula Admisión	∅	∅
Sellos de Válvula Escape	∅	∅
Carter	OS34308R	PermaDry
Kit Tapa de Distribución	TCS45117	-
Reten de Cigüeñal Delantero	-	-
Reten de Cigüeñal trasero	BS40612	Hule (Vitón 10), Diseño Mejorado
Reten de Arbol de Levas	-	-
Junta de la Bomba de Agua	-	-
Junta de la Bomba de Aceite	-	-

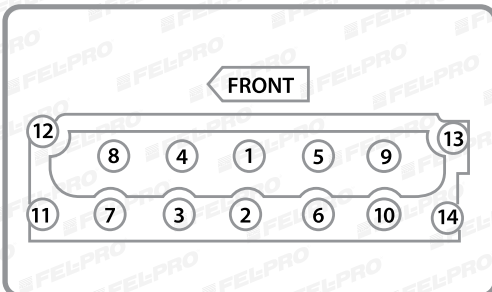
Torques

Tornillo de Cabeza / Culata

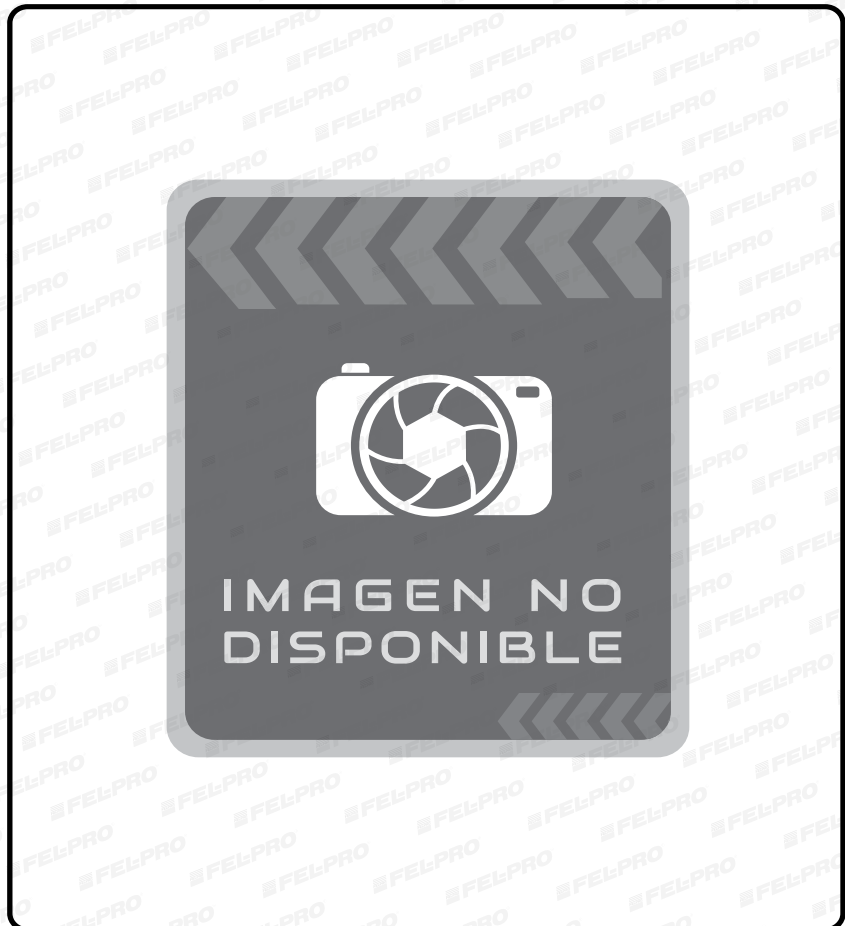


Aprietes

- 1ro 22 lb-pie (30 Nm).
- 2do 45 lb-pie (61 Nm).
- 3ro 45 lb-pie (61 Nm) otra vez.
- 4to tornillos 1-10, 12-14 110 lb-pie (149 Nm) ; tornillo 11 100 lb-pie (136 Nm).



☒ Número Obsoleto - No Disponible ∅ No Aplica / No Requiere



Juego Completo

FSHS9076PT2

MOTOR	PCD	VIN	AÑO	MODELO
4.0 LTS.	244	S	1994-1995	JEEP CHEROKEE 94-95; CHEROKEE 4X2 94-94; GRAND CHEROKEE 94-95; WRANGLER 94-95, OHV 12 Valv.

Componentes

Tipo de Junta	Número de Parte	Tecnología y/o Especificación
Medio Juego Superior	HS9076PT2	Incluye Sellos de Válvula Calidad Premium
Medio Juego Inferior	CS81693	PermaDry
Cabeza	9076PT1	PermaTorque, Diseño Mejorado
Cabeza Derecha	Ø	Ø
Cabeza Izquierda	Ø	Ø
Punterías	V550022C1	Corcho
Múltiple de Pleno	-	-
Múltiple de Admisión	MS94790	-
Múltiple de Escape	-	-
Sellos de Válvula	SS72835	Incluye Sellos de Válvula Calidad Premium
Sellos de Válvula Admisión	Ø	Ø
Sellos de Válvula Escape	Ø	Ø
Carter	OS34308R	PermaDry
Kit Tapa de Distribución	TCS45117	-
Reten de Cigüeñal Delantero	-	-
Reten de Cigüeñal trasero	BS40612	Hule (Vitón 10), Diseño Mejorado
Reten de Arbol de Levas	-	-
Junta de la Bomba de Agua	-	-
Junta de la Bomba de Aceite	-	-

Torques

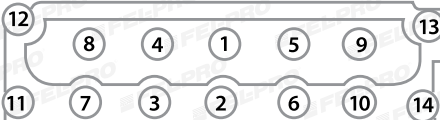
Tornillo de Cabeza / Culata

-

Aprietes

- 1ro 22 lb-pie (30 Nm).
- 2do 45 lb-pie (61 Nm).
- 3ro 45 lb-pie (61 Nm) otra vez.
- 4to tornillos 1-10, 12-14 110 lb-pie (149 Nm) ; tornillo 11 100 lb-pie (136 Nm).

FRONT



* Para Más Información Revisar la Guía Rápida de Fel-Pro 2016

JEEP

Juego Completo

FSHS9076PT3

MOTOR	PCD	VIN	AÑO	MODELO
4.0 LTS.	244	S	1996-1998	JEEP CHEROKEE 96-98; GRAND CHEROKEE 96-98; WRANGLER 96-98, OHV 12 Valv.

Componentes

Tipo de Junta	Número de Parte	Tecnología y/o Especificación
Medio Juego Superior	HS9076PT3	PermaDry
Medio Juego Inferior	CS81693	PermaDry
Cabeza	9076PT1	PermaTorque, Diseño Mejorado
Cabeza Derecha	∅	∅
Cabeza Izquierda	∅	∅
Punterías	V550458R	PermaDry
Múltiple de Pleno	-	-
Múltiple de Admisión	MS94790	-
Múltiple de Escape	-	-
Sellos de Válvula	SS72835	Incluye Sellos de Válvula Calidad Premium
Sellos de Válvula Admisión	∅	∅
Sellos de Válvula Escape	∅	∅
Carter	OS34308R	PermaDry
Kit Tapa de Distribución	TCS45117	-
Reten de Cigüeñal Delantero	-	-
Reten de Cigüeñal trasero	BS40612	Hule (Vitón 10), Diseño Mejorado
Reten de Arbol de Levas	-	-
Junta de la Bomba de Agua	-	-
Junta de la Bomba de Aceite	-	-

Torques

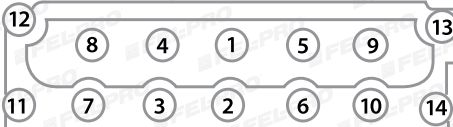
Tornillo de Cabeza / Culata

ES71102

Aprietes

- 1ro 22 lb-pie (30 Nm).
- 2do 45 lb-pie (61 Nm).
- 3ro 45 lb-pie (61 Nm) otra vez.
- 4to tornillos 1-10, 12-14 110 lb-pie (149 Nm) ; tornillo 11 100 lb-pie (136 Nm).

FRONT



☒ Número Obsoleto - No Disponible ∅ No Aplica / No Requiere



Juego Completo

FSHS9076PT4

MOTOR	PCD	VIN	AÑO	MODELO
4.0 LTS.	244	S	1999-2003	JEEP CHEROKEE 99-01; GRAND CHEROKEE 99-03; WRANGLER 99-03, OHV 12 Valv.

Componentes

Tipo de Junta	Número de Parte	Tecnología y/o Especificación
Medio Juego Superior	HS9076PT4	PermaDry
Medio Juego Inferior	CS81694	PermaDry
Cabeza	9076PT1	PermaTorque, Diseño Mejorado
Cabeza Derecha	∅	∅
Cabeza Izquierda	∅	∅
Punterías	V550458R	PermaDry
Múltiple de Pleno	-	-
Múltiple de Admisión	MS93094	-
Múltiple de Escape	-	-
Sellos de Válvula	SS72835	Incluye Sellos de Válvula Calidad Premium
Sellos de Válvula Admisión	∅	∅
Sellos de Válvula Escape	∅	∅
Carter	OS34308R	PermaDry
Kit Tapa de Distribución	TCS45117	-
Reten de Cigüeñal Delantero	-	-
Reten de Cigüeñal trasero	BS40183	Hule (Vitón 10)
Reten de Arbol de Levas	-	-
Junta de la Bomba de Agua	-	-
Junta de la Bomba de Aceite	-	-

Torques

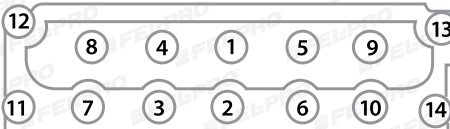
Tornillo de Cabeza / Culata

ES71102

Aprietes

- 1ro 22 lb-pie (30 Nm).
- 2do 45 lb-pie (61 Nm).
- 3ro 45 lb-pie (61 Nm) otra vez.
- 4to tornillos 1-10, 12-14 110 lb-pie (149 Nm) ; tornillo 11 100 lb-pie (136 Nm).

FRONT



* Para Más Información Revisar la Guía Rápida de Fel-Pro 2016

JEEP

Juego Completo

FSHS26211PT

MOTOR	PCD	VIN	AÑO	MODELO
4.0 LTS.	244	S	2004-2006	JEEP GRAND CHEROKEE (OHV 12 Valv.) 04-04; WRANGLER (OHV 12 Valv.) 04-06

Componentes

Tipo de Junta	Número de Parte	Tecnología y/o Especificación
Medio Juego Superior	HS26211PT	PermaTorqueMLS
Medio Juego Inferior	CS81694	PermaDry
Cabeza	26211PT	PermaTorqueMLS
Cabeza Derecha	∅	∅
Cabeza Izquierda	∅	∅
Punterías	V550458R	PermaDry
Múltiple de Pleno	-	-
Múltiple de Admisión	MS93094	-
Múltiple de Escape	-	-
Sellos de Válvula	SS72835	Incluye Sellos de Válvula Calidad Premium
Sellos de Válvula Admisión	∅	∅
Sellos de Válvula Escape	∅	∅
Carter	OS34308R	PermaDry
Kit Tapa de Distribución	TCS45117	-
Reten de Cigüeñal Delantero	-	-
Reten de Cigüeñal trasero	BS40183	Hule (Vitón 10)
Reten de Arbol de Levas	-	-
Junta de la Bomba de Agua	-	-
Junta de la Bomba de Aceite	-	-

Torques

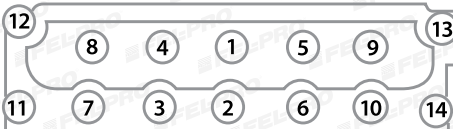
Tornillo de Cabeza / Culata

ES71102

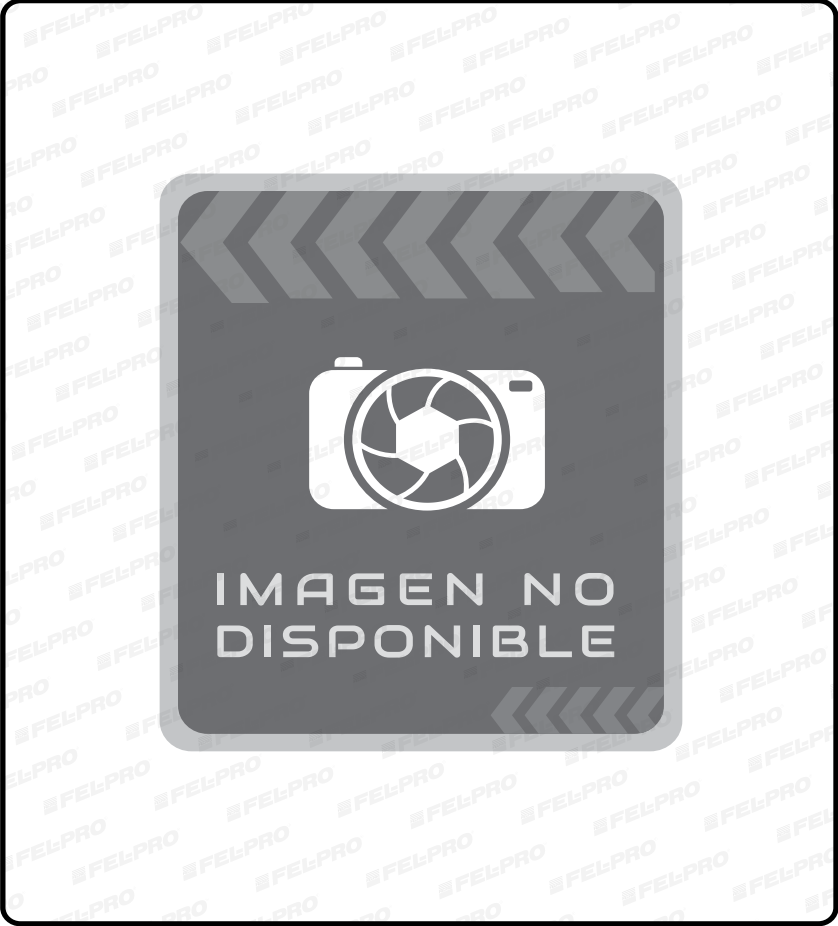
Aprietes

- 1ro 22 lb-pie (30 Nm).
- 2do 45 lb-pie (61 Nm).
- 3ro 45 lb-pie (61 Nm) otra vez.
- 4to tornillos 1-10, 12-14 110 lb-pie (149 Nm) ; tornillo 11 100 lb-pie (136 Nm).

FRONT



☒ Número Obsoleto - No Disponible ∅ No Aplica / No Requiere



Juego Completo

JCH84700

JC1419

MOTOR	PCD	VIN	AÑO	MODELO
4.7 LTS.	287	N	1999-2003	DODGE DAKOTA (OHV 16 Valv.) 00-03; DURANGO 4X2 (OHC 16 Valv.) 00-03; JEEP GRAND CHEROKEE (SOHC 16 Valv.) 99-03

Componentes

Tipo de Junta	Número de Parte	Tecnología y/o Especificación
Medio Juego Superior	HS26157PT	PermaDry
Medio Juego Inferior	CS26157	PermaDry
Cabeza	26157PT	PermaTorqueMLS
Cabeza Derecha	∅	∅
Cabeza Izquierda	∅	∅
Punterías	VS50521R	PermaDry
Múltiple de Pleno	-	-
Múltiple de Admisión	MS93205	-
Múltiple de Escape	MS93217	-
Sellos de Válvula	SS71041	Incluye Sellos de Válvula Calidad Premium
Sellos de Válvula Admisión	∅	∅
Sellos de Válvula Escape	∅	∅
Carter	OS30709R	PermaDry
Kit Tapa de Distribución	TCS46000/TCS46002	-
Reten de Cigüeñal Delantero	-	-
Reten de Cigüeñal trasero	BS40186	Caucho
Reten de Arbol de Levas	-	-
Junta de la Bomba de Agua	35655	-
Junta de la Bomba de Aceite	-	-

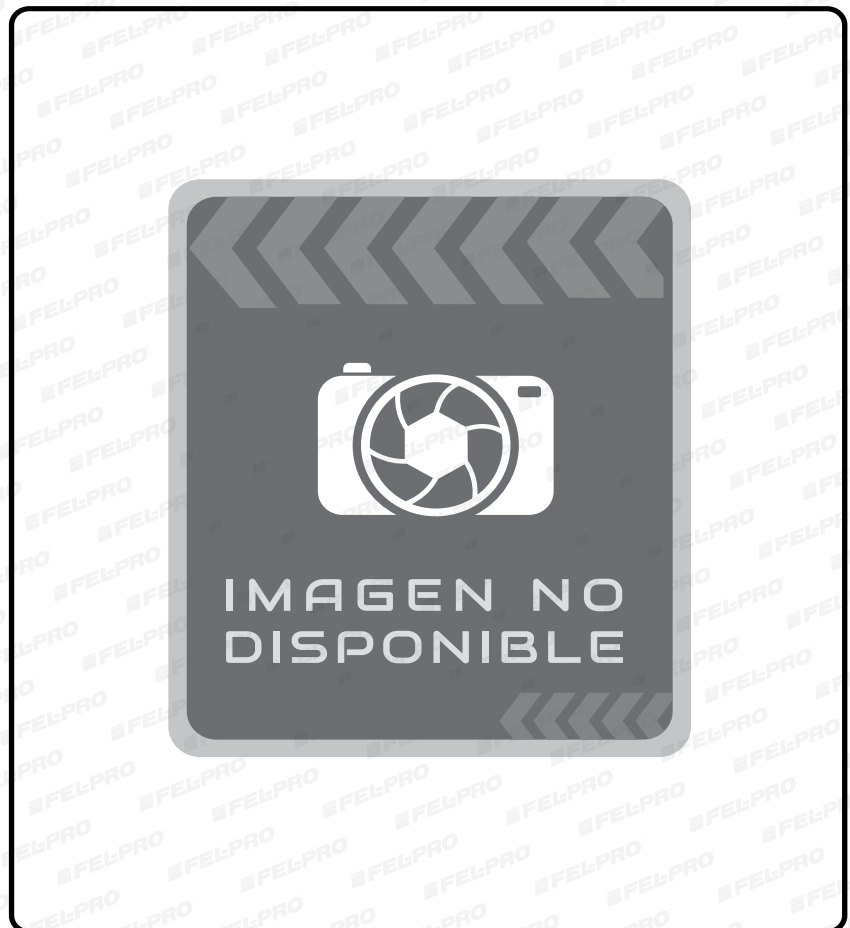
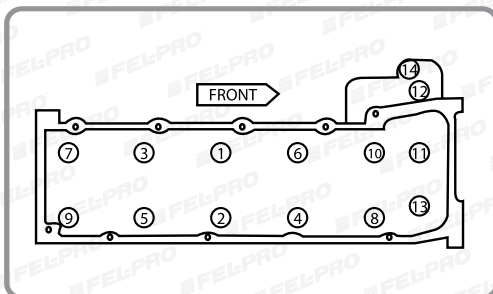
Torques

Tornillo de Cabeza / Culata

ES71129

Aprietes

- 1ro tornillos M11 1-10 15 lb-pie (20 Nm).
- 2do tornillos M11 1-10 35 lb-pie (48 Nm).
- 3ro tornillos M8 11-14 18 lb-pie (24 Nm).
- 4to tornillos M11 1-10 girar 90 grados.
- 5to tornillos M8 11-14 22 lb-pie (30 Nm).



* Para Más Información Revisar la Guía Rápida de Fel-Pro 2016

JEEP

Juego Completo

JCH847001

MOTOR	PCD	VIN	AÑO	MODELO
4.7 LTS.	287	N,P	2004-2007	DODGE DAKOTA (OHV 16 Valv.) 04-07; DURANGO 4X2 (OHC 16 Valv.) 04-07; RAM 1500 PICK UP (OHV 16 Valv.) 05-07; JEEP COMMANDER (SOHC 16 Valv.) 06-07; GRAND CHEROKEE (SOHC 16 Valv.) 04-07

Componentes

Tipo de Junta	Número de Parte	Tecnología y/o Especificación
Medio Juego Superior	HS26157PT1	PermaDry
Medio Juego Inferior	CS26157	PermaDry
Cabeza	26157PT	PermaTorqueMLS
Cabeza Derecha	∅	∅
Cabeza Izquierda	∅	∅
Punterías	V550577R	PermaDry
Múltiple de Pleno	-	-
Múltiple de Admisión	MS93205	-
Múltiple de Escape	MS93217	-
Sellos de Válvula	SS71041	Incluye Sellos de Válvula Calidad Premium
Sellos de Válvula Admisión	∅	∅
Sellos de Válvula Escape	∅	∅
Carter	OS30709R	PermaDry
Kit Tapa de Distribución	TCS46022	-
Reten de Cigüeñal Delantero	-	-
Reten de Cigüeñal trasero	BS40186	Caucho
Reten de Arbol de Levas	-	-
Junta de la Bomba de Agua	35655	-
Junta de la Bomba de Aceite	-	-

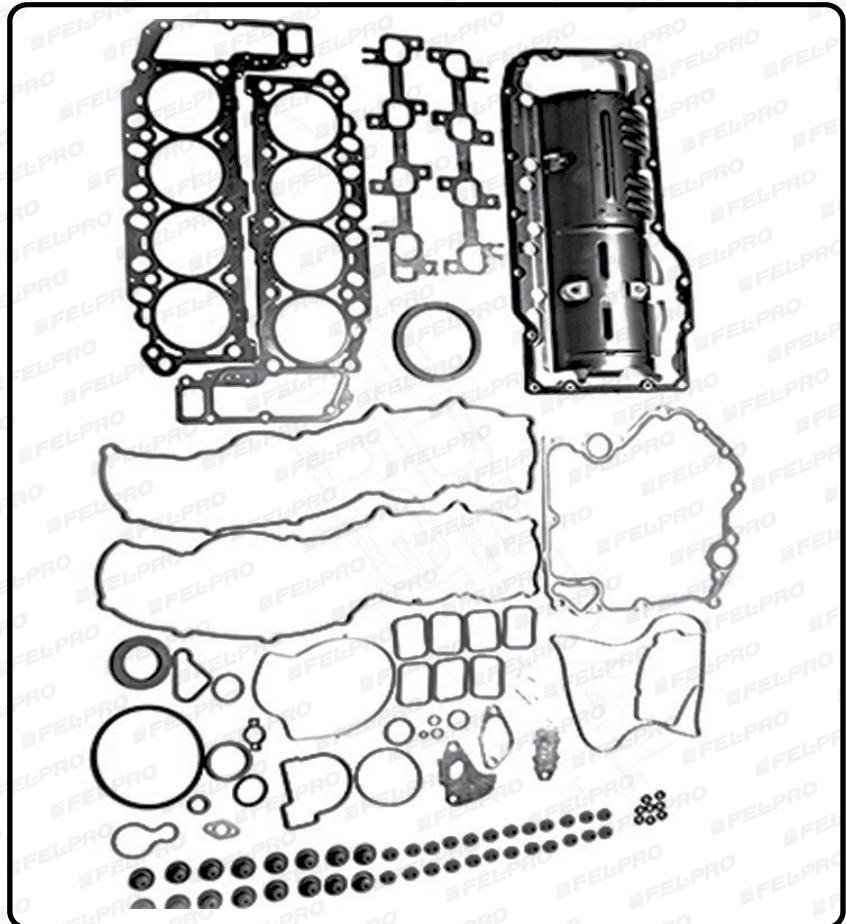
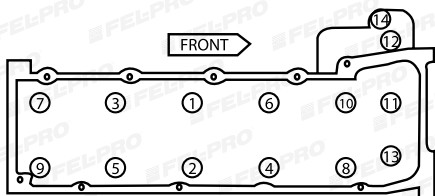
Torques

Tornillo de Cabeza / Culata

ES71129

Aprietes

- 1ro tornillos M11 1-10 15 lb-pie (20 Nm).
- 2do tornillos M11 1-10 35 lb-pie (48 Nm).
- 3ro tornillos M8 11-14 18 lb-pie (24 Nm).
- 4to tornillos M11 1-10 girar 90 grados.
- 5to tornillos M8 11-14 22 lb-pie (30 Nm).



☒ Número Obsoleto - No Disponible ∅ No Aplica / No Requiere

Juego Completo

JCH85200

MOTOR	PCD	VIN	AÑO	MODELO
5.2 LTS.	317	Y,-	1992-1997	DODGE DAKOTA (OHV 16 Valv.) 92-97; RAM 1500 PICK UP (OHV 12 Valv.) 94-97; RAM 2500 PICK UP (OHV 12 Valv.) 94-96; RAM CHARGER 92-93; W250 92-93; JEEP GRAND CHEROKEE 93-97

Componentes

Tipo de Junta	Número de Parte	Tecnología y/o Especificación
Medio Juego Superior	HS26179PT1	PermaDry
Medio Juego Inferior	CS9898	PermaDry
Cabeza	CCH85200	-
Cabeza Derecha	Ø	Ø
Cabeza Izquierda	Ø	Ø
Punterías	PCH85200	-
Múltiple de Pleno	MS95462	-
Múltiple de Admisión	MS95392	-
Múltiple de Escape	MCH85200E	-
Sellos de Válvula	SS72844	Incluye Sellos de Válvula Calidad Premium
Sellos de Válvula Admisión	Ø	Ø
Sellos de Válvula Escape	Ø	Ø
Carter	OS34408R	PermaDry
Kit Tapa de Distribución	TCS45949	-
Reten de Cigüeñal Delantero	-	-
Reten de Cigüeñal trasero	BS40181	Hule (Vitón 10)
Reten de Arbol de Levas	-	-
Junta de la Bomba de Agua	35540	-
Junta de la Bomba de Aceite	-	-

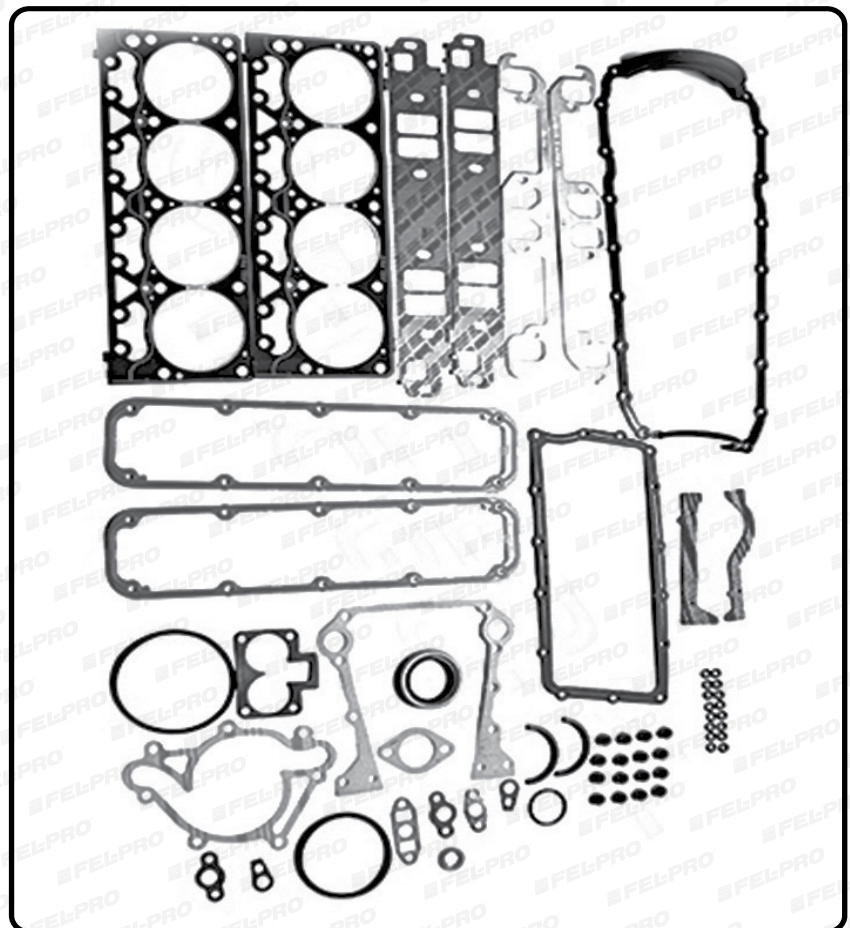
Torques

Tornillo de Cabeza / Culata

ES710381

Aprietes

- 1ro 50 lb-pie (68 Nm).
- 2do 105 lb-pie (142 Nm).
- 3ro 105 lb-pie (142 Nm) otra vez.



* Para Más Información Revisar la Guía Rápida de Fel-Pro 2016

JEEP

Juego Completo

FSHS26284PT

JC1420

MOTOR	PCD	VIN	AÑO	MODELO
5.7 LTS.	350	2, D, -	2003-2006	CHRYSLER 300 (OHC 16 Valv.) 05-06; DODGE DURANGO LIMITED (OHV 16 Valv.) 04-06; MAGNUM (OHV 16 Valv.) 05-06; RAM 1500 (OHV 16 Valv.) 03-06; RAM 2500 PICK UP (OHV 16 Valv.) 03-06; RAM 3500 (OHV 16 Valv.) 03-06; RAM 4000 PICK UP (OHV 16 Valv.) 06-06; JEEP COMMANDER HEMI (SOHC 16 Valv.) 06-06; GRAND WAGONEER (SOHC 16 Valv.) 05-06

Componentes

Tipo de Junta	Número de Parte	Tecnología y/o Especificación
Medio Juego Superior	HS26284PT	Sellador RTV Incluido para la junta de termostato
Medio Juego Inferior	CS26284	PermaDry
Cabeza	∅	∅
Cabeza Derecha	26286PT	PermaTorqueMLS
Cabeza Izquierda	26284PT	PermaTorqueMLS
Punterías	V550625R	PermaDry
Múltiple de Pleno	-	-
Múltiple de Admisión	MS96574	-
Múltiple de Escape	MS96532	-
Sellos de Válvula	SS72914	Incluye Sellos de Válvula Calidad Premium
Sellos de Válvula Admisión	∅	∅
Sellos de Válvula Escape	∅	∅
Carter	OS30750R	PermaDry
Kit Tapa de Distribución	TCS46169	-
Reten de Cigüeñal Delantero	-	-
Reten de Cigüeñal trasero	BS40684	Hule (Vitón 10), Diseño Mejorado
Reten de Arbol de Levas	-	-
Junta de la Bomba de Agua	35760	-
Junta de la Bomba de Aceite	-	-

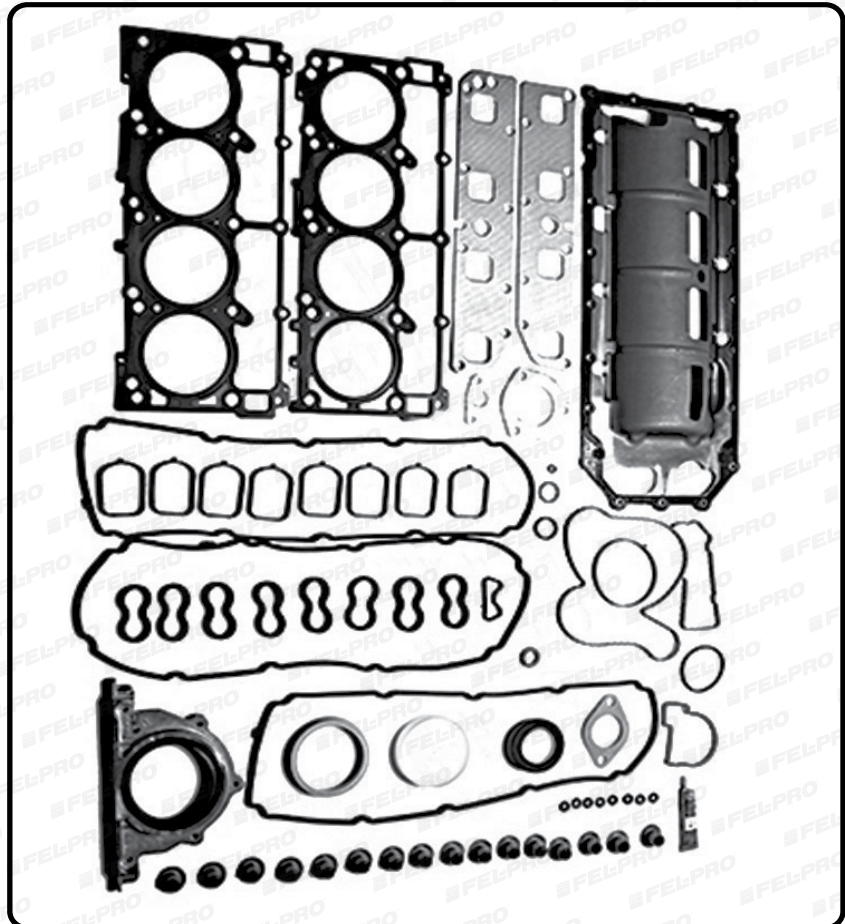
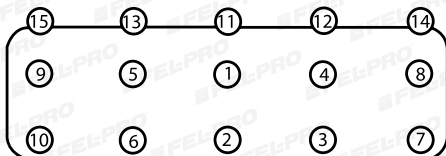
Torques

Tornillo de Cabeza / Culata

ES72200

Aprietes

- 1ro tornillos M12 1-10 25 lb-pie (34 Nm).
- 2do tornillos M8 11-15 15 lb-pie (20 Nm).
- 3ro tornillos M12 1-10 40 lb-pie (54 Nm).
- 4to tornillos M8 11-15 15 lb-pie (20 Nm) otra vez.
- 5to tornillos M12 1-10 girar 90 grados.
- 6to tornillos M8 11-15 25 lb-pie (34 Nm).



☒ Número Obsoleto - No Disponible ∅ No Aplica / No Requiere

Juego Completo

JCH83601

JC1434

MOTOR	PCD	VIN	AÑO	MODELO
5.9 LTS.	360	Z, 5	1994-1997	DODGE RAM 3500 PICK UP (OHV 16 Valv.) 94-97

Componentes

Tipo de Junta	Número de Parte	Tecnología y/o Especificación
Medio Juego Superior	-	-
Medio Juego Inferior	-	-
Cabeza	CCH8360	-
Cabeza Derecha	∅	∅
Cabeza Izquierda	∅	∅
Punterías	-	-
Múltiple de Pleno	-	-
Múltiple de Admisión	MS94377	-
Múltiple de Escape	MCH8360E	-
Sellos de Válvula	∅	∅
Sellos de Válvula Admisión	VCH83601A	-
Sellos de Válvula Escape	☒	☒
Carter	ACH83601	-
Kit Tapa de Distribución	-	-
Reten de Cigüeñal Delantero	-	-
Reten de Cigüeñal trasero	BS40651	Vitón
Reten de Arbol de Levas	-	-
Junta de la Bomba de Agua	-	-
Junta de la Bomba de Aceite	-	-

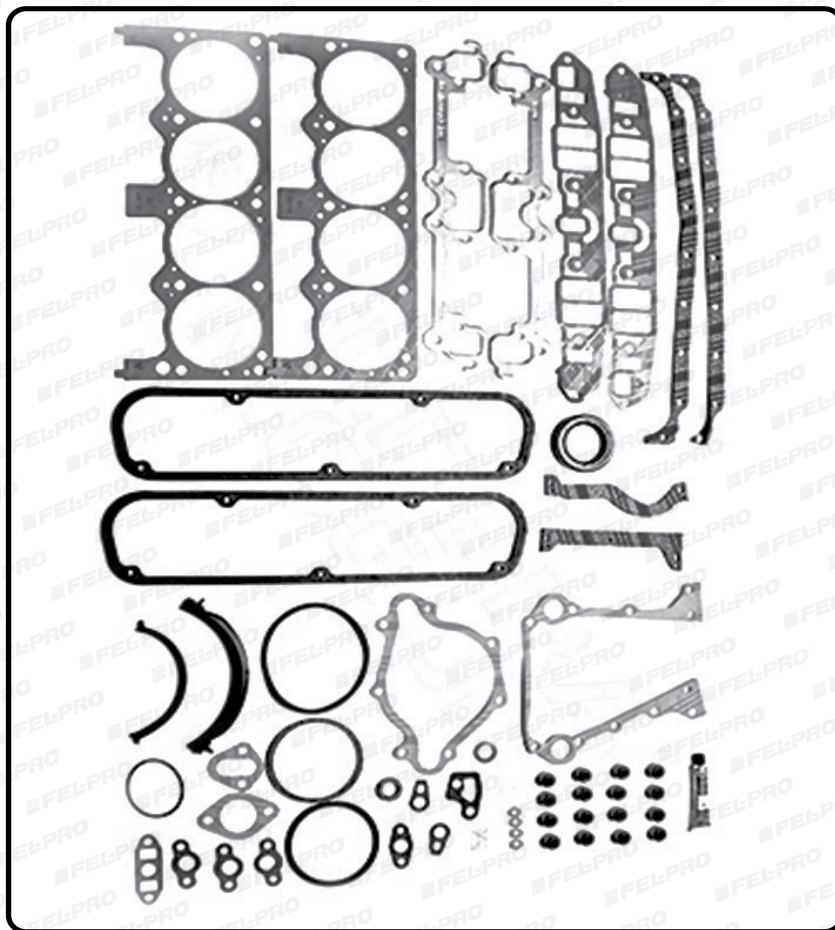
Torques

Tornillo de Cabeza / Culata

-

Aprietes

- 1ro 50 lb-pie (68 Nm).
- 2do 105 lb-pie (142 Nm).
- 3ro 105 lb-pie (142 Nm) otra vez.



* Para Más Información Revisar la Guía Rápida de Fel-Pro 2016

JEEP

Juego Completo

FSHS9898PT2

JC14341

MOTOR	PCD	VIN	AÑO	MODELO
5.9 LTS.	360	Z, 5, -	1998-2003	DODGE DAKOTA (OHV 16 Valv.) 98-03; DURANGO (OHV 16 Valv.) 98-03; RAM 1500 98-03; RAM 1500 VAN 99-03; RAM 2500 PICK UP (OHV 16 Valv.) 98-02; RAM 2500 VAN (OHV 16 Valv.) 99-03; RAM 3500 PICK UP RAM WAGON (OHV 16 Valv.) 98-02; RAM VAN 3500 (OHV 16 Valv.) 99-03; JEEP GRAND CHEROKEE 98-98

Componentes

Tipo de Junta	Número de Parte	Tecnología y/o Especificación
Medio Juego Superior	HS9898PT2	PermaDry
Medio Juego Inferior	CS98982	PermaDry
Cabeza	9898PT	PermaTorque, Diseño Mejorado
Cabeza Derecha	∅	∅
Cabeza Izquierda	∅	∅
Punterías	V550419R	PermaDry
Múltiple de Pleno	MS95462	-
Múltiple de Admisión	MS953921	-
Múltiple de Escape	MS95480	-
Sellos de Válvula	SS72844	Incluye Sellos de Válvula Calidad Premium
Sellos de Válvula Admisión	∅	∅
Sellos de Válvula Escape	∅	∅
Carter	OS34409R	PermaDry
Kit Tapa de Distribución	TCS45999	PermaDryPlus
Reten de Cigüeñal Delantero	-	-
Reten de Cigüeñal trasero	BS40651	Vitón
Reten de Arbol de Levas	-	-
Junta de la Bomba de Agua	35540	-
Junta de la Bomba de Aceite	-	-

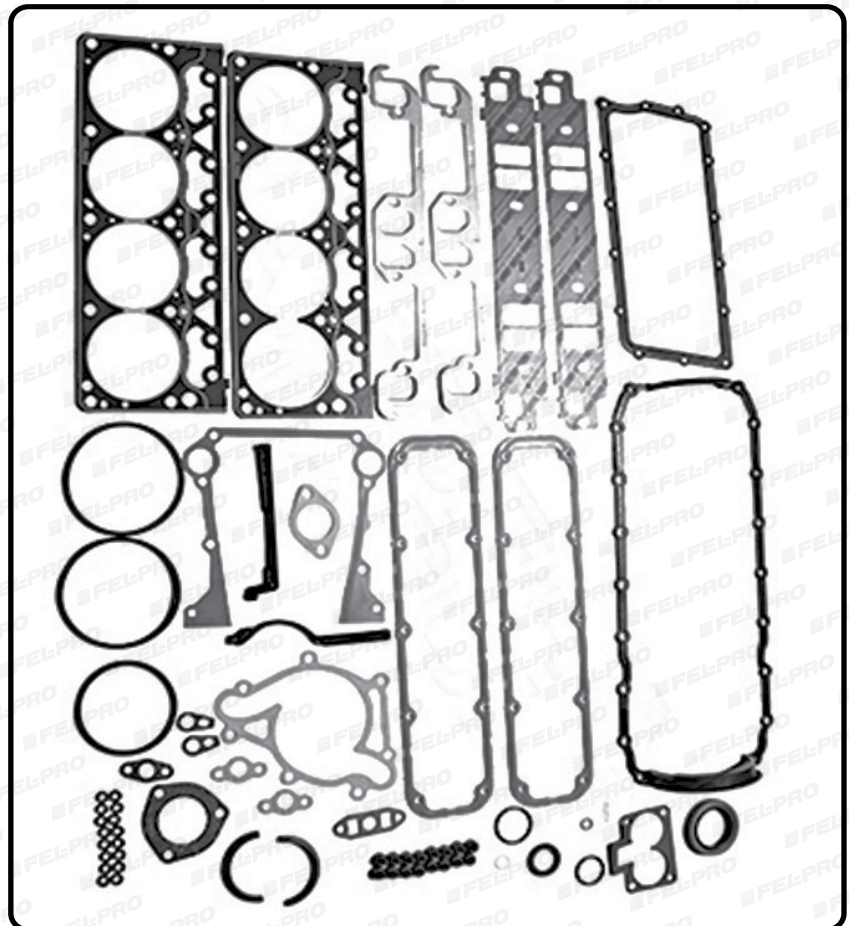
Torques

Tornillo de Cabeza / Culata

ES710381

Aprietes

- 1ro 50 lb-pie (68 Nm).
- 2do 105 lb-pie (142 Nm).
- 3ro 105 lb-pie (142 Nm).



☒ Número Obsoleto - No Disponible ∅ No Aplica / No Requiere

KIA

Juego Completo

FSHS26224PT2

MOTOR	PCD	VIN	AÑO	MODELO
1.6 LTS.	98	-	2006-2009	HYUNDAI ACCENT 06-09; KIA RIO 06-09

Componentes

Tipo de Junta	Número de Parte	Tecnología y/o Especificación
Medio Juego Superior	HS26224PT2	PermaDry
Medio Juego Inferior	CS262241	Sellador RTV Incluido para junta de Carter
Cabeza	26224PT	PermaTorqueMLS
Cabeza Derecha	∅	∅
Cabeza Izquierda	∅	∅
Punterías	V550705R	PermaDry
Múltiple de Pleno	-	-
Múltiple de Admisión	MS96331	-
Múltiple de Escape	MS96332	-
Sellos de Válvula	SS707951	Incluye Sellos de Válvula Calidad Premium
Sellos de Válvula Admisión	∅	∅
Sellos de Válvula Escape	∅	∅
Carter	OS30780	Sellador RTV Incluido para junta de Carter
Kit Tapa de Distribución	-	-
Reten de Cigüeñal Delantero	TCS460191	-
Reten de Cigüeñal trasero	BS40672	Caucho
Reten de Arbol de Levas	TCS457041	-
Junta de la Bomba de Agua	35727	-
Junta de la Bomba de Aceite	-	-

Torques

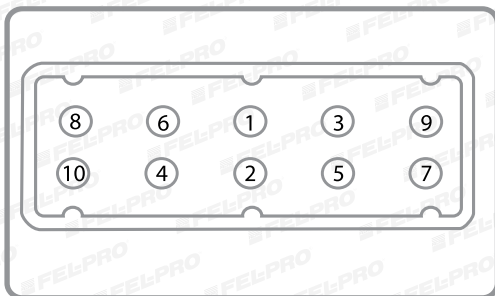
Tornillo de Cabeza / Culata

ES71203

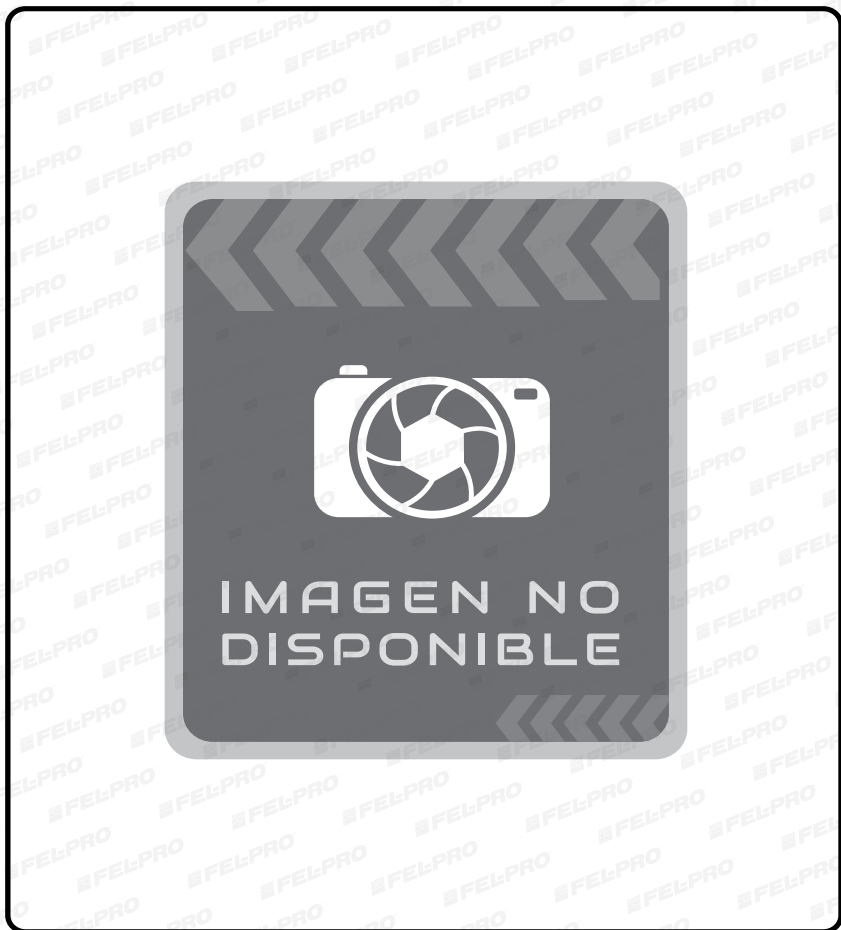


Aprietes

- 1ro 22 lb-pie (30 Nm).
- 2do girar 90 grados.
- 3ro aflojar todos los tornillos.
- 4to 22 lb-pie (30 Nm) otra vez.
- 5to girar 90 grados.



☒ Número Obsoleto - No Disponible ∅ No Aplica / No Requiere



MAZDA
Juego Completo
JFO41800
JC1506

MOTOR	PCD	VIN	AÑO	MODELO
1.8 LTS.	110	8, -	1994-1997	FORD ESCORT GT (DOHC 16 Valv.) 94-95; MAZDA MIATA 94-97

Componentes

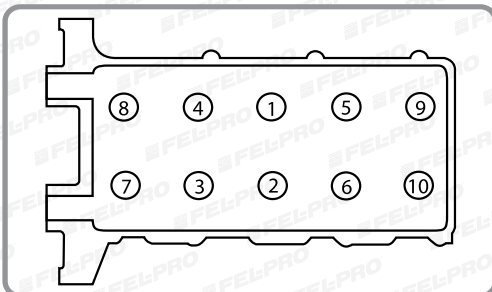
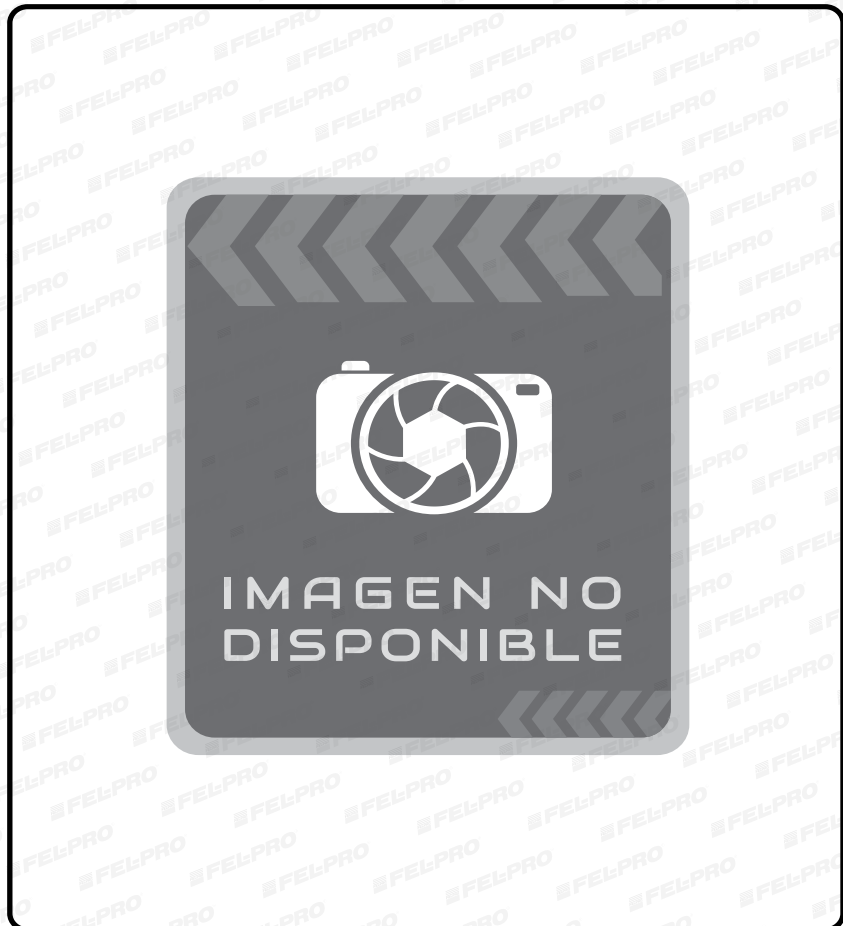
Tipo de Junta	Número de Parte	Tecnología y/o Especificación
Medio Juego Superior	HS9717PT1	PermaDry
Medio Juego Inferior	CS96961	Sellador RTV Incluido para junta de Carter
Cabeza	<input checked="" type="checkbox"/>	<input checked="" type="checkbox"/>
Cabeza Derecha	∅	∅
Cabeza Izquierda	∅	∅
Punterías	V550569R	PermaDry, Diseño Mejorador
Múltiple de Pleno	-	-
Múltiple de Admisión	MS94612	-
Múltiple de Escape	<input checked="" type="checkbox"/>	<input checked="" type="checkbox"/>
Sellos de Válvula	VFO4122	-
Sellos de Válvula Admisión	∅	∅
Sellos de Válvula Escape	∅	∅
Carter	<input checked="" type="checkbox"/>	<input checked="" type="checkbox"/>
Kit Tapa de Distribución	-	-
Reten de Cigüeñal Delantero	-	-
Reten de Cigüeñal trasero	<input checked="" type="checkbox"/>	<input checked="" type="checkbox"/>
Reten de Arbol de Levas	TCS45860	-
Junta de la Bomba de Agua	35456	-
Junta de la Bomba de Aceite	-	-

Torques
Tornillo de Cabeza / Culata

--

Aprietes

56-60 lb-pie (76-81 Nm) en tres pasos.


 Número Obsoleto - No Disponible ∅ No Aplica / No Requiere


Juego Completo

JMA42000

MOTOR	PCD	VIN	AÑO	MODELO
2.0 LTS.	122	FE	1982-1988	MAZDA 626 82-86; B2000 85-88, 16 Valv.

Componentes

Tipo de Junta	Número de Parte	Tecnología y/o Especificación
Medio Juego Superior	-	-
Medio Juego Inferior	-	-
Cabeza	9422PT	-
Cabeza Derecha	∅	∅
Cabeza Izquierda	∅	∅
Punterías	PMA42000	-
Múltiple de Pleno	-	-
Múltiple de Admisión	MMA420001A	-
Múltiple de Escape	MS93353	-
Sellos de Válvula	-	-
Sellos de Válvula Admisión	-	-
Sellos de Válvula Escape	-	-
Carter	-	-
Kit Tapa de Distribución	-	-
Reten de Cigüeñal Delantero	-	-
Reten de Cigüeñal trasero	-	-
Reten de Arbol de Levas	-	-
Junta de la Bomba de Agua	-	-
Junta de la Bomba de Aceite	-	-

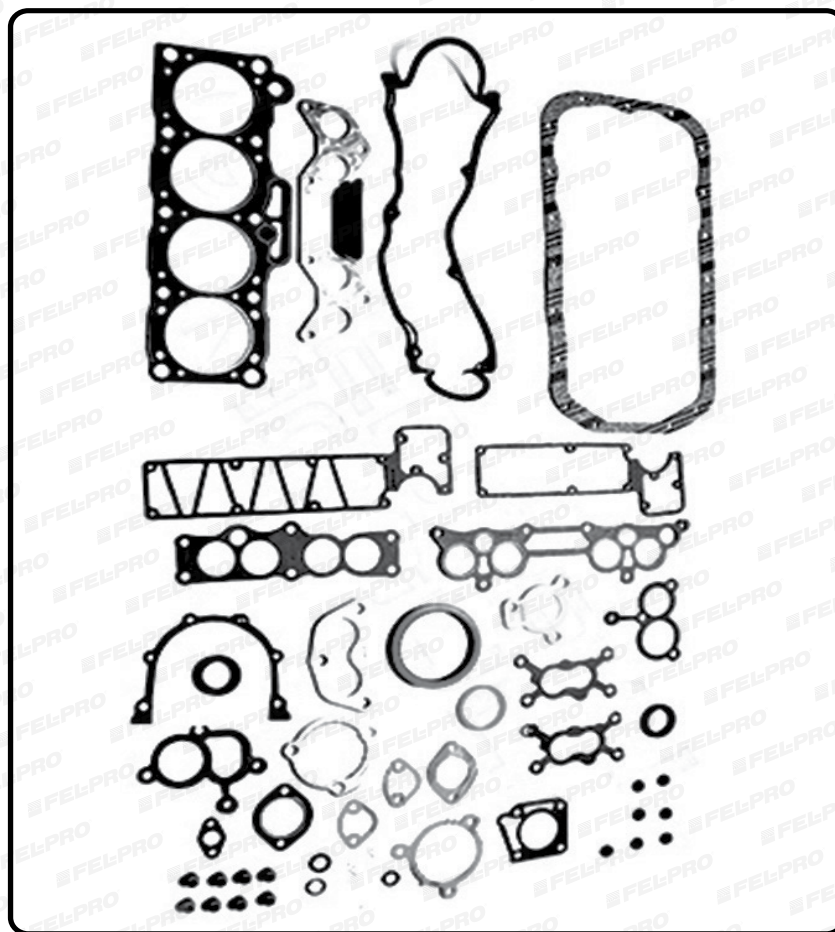
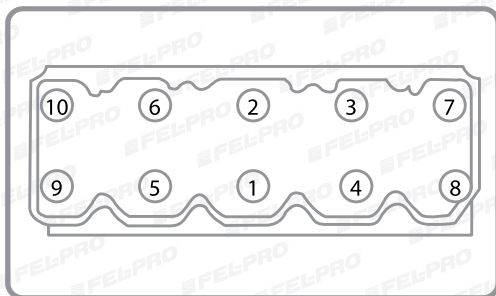
Torques

Tornillo de Cabeza / Culata

-

Aprietes

59-64 lb-pie (80-87) Nm.



* Para Más Información Revisar la Guía Rápida de Fel-Pro 2016

MAZDA
Juego Completo
FSHS9902PT3
JC1527

MOTOR	PCD	VIN	AÑO	MODELO
3.0 LTS.	183	U, -	1996-2000	FORD AEROSTAR 96-97; RANGER PICK UP (OHV 12 Valv.) 96-00; MAZDA B3000 96-00

Componentes

Tipo de Junta	Número de Parte	Tecnología y/o Especificación
Medio Juego Superior	HS9902PT3	PermaDry
Medio Juego Inferior	CS93682	PermaDry
Cabeza	∅	∅
Cabeza Derecha	9903PT	-
Cabeza Izquierda	9902PT	-
Punterías	V550374R	PermaDry
Múltiple de Pleno	MS93491	-
Múltiple de Admisión	MS95372	-
Múltiple de Escape	MS95939	Diseño Mejorado
Sellos de Válvula	SS70819, SS70964	Incluye Sellos de Válvula Calidad Premium, Diseño Mejorado
Sellos de Válvula Admisión	∅	∅
Sellos de Válvula Escape	∅	∅
Carter	OS30717R/OS30620R	PermaDryPlus / PermaDry
Kit Tapa de Distribución	TCS45973/TCS45771	-
Reten de Cigüeñal Delantero	-	-
Reten de Cigüeñal trasero	BS40646/BS40158	Hule (Vitón 10) - Teflón / Caucho
Reten de Arbol de Levas	-	-
Junta de la Bomba de Agua	35379	-
Junta de la Bomba de Aceite	-	-

Torques
Tornillo de Cabeza / Culata

ES72136

Aprietes

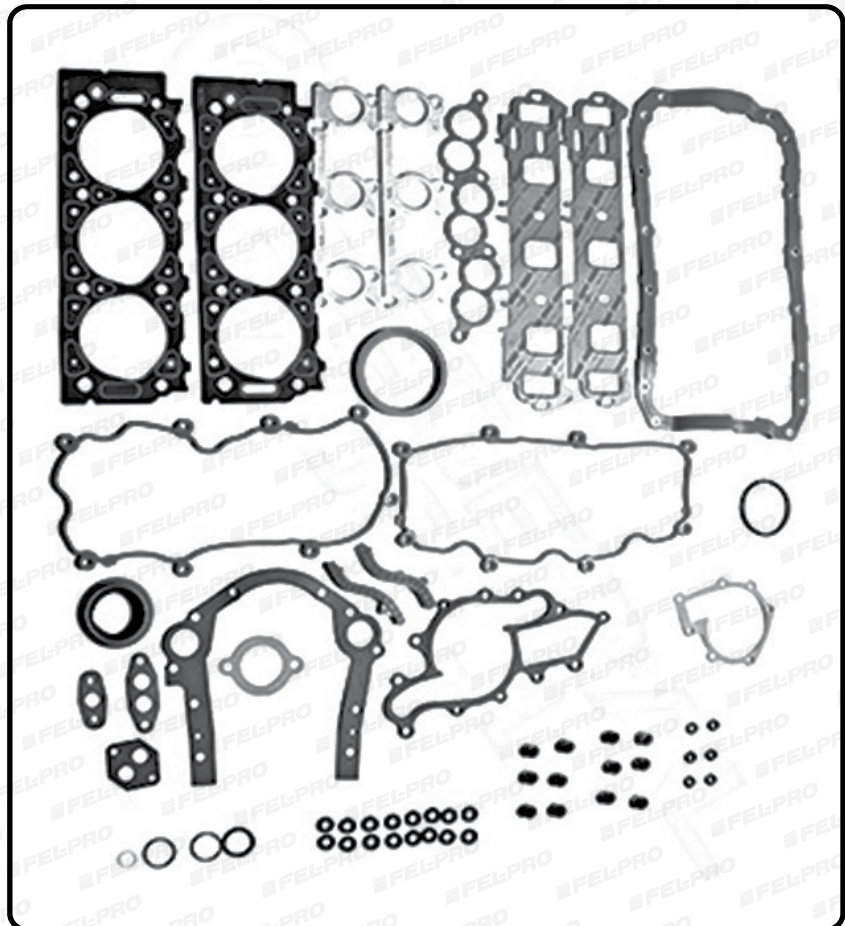
1ro 36-39 lb-pie (49-53 Nm).

2do aflojar una vuelta.

3ro 20-24 lb-pie (27-33 Nm).

4to girar 85-95 grados.

5to girar 85-95 grados.



☒ Número Obsoleto - No Disponible ∅ No Aplica / No Requiere

Juego Completo

FSHS9902PT5

JC15271

MOTOR	PCD	VIN	AÑO	MODELO
3.0 LTS.	183	U, -	2002-2008	FORD RANGER PICK UP (OHV 12 Valv.) 02-08; MAZDA B3000 02-08

Componentes

Tipo de Junta	Número de Parte	Tecnología y/o Especificación
Medio Juego Superior	HS9902PT5	PermaDry
Medio Juego Inferior	CS93683	PermaDry
Cabeza	Ø	Ø
Cabeza Derecha	9903PT	-
Cabeza Izquierda	9902PT	-
Punterías	VS50374R	PermaDry
Múltiple de Pleno	MS94429	-
Múltiple de Admisión	MS953721	-
Múltiple de Escape	MS95939	Diseño Mejorando
Sellos de Válvula	SS70964	Incluye Sellos de Válvula Calidad Premium
Sellos de Válvula Admisión	Ø	Ø
Sellos de Válvula Escape	Ø	Ø
Carter	OS30712R	PermaDry
Kit Tapa de Distribución	TCS45973/TCS45771	-
Reten de Cigüeñal Delantero	-	-
Reten de Cigüeñal trasero	BS40646/BS40158	Hule (Vitón 10) - Teflón / Caucho
Reten de Arbol de Levas	-	-
Junta de la Bomba de Agua	35379	-
Junta de la Bomba de Aceite	-	-

Torques

Tornillo de Cabeza / Culata

ES72174

Aprietes

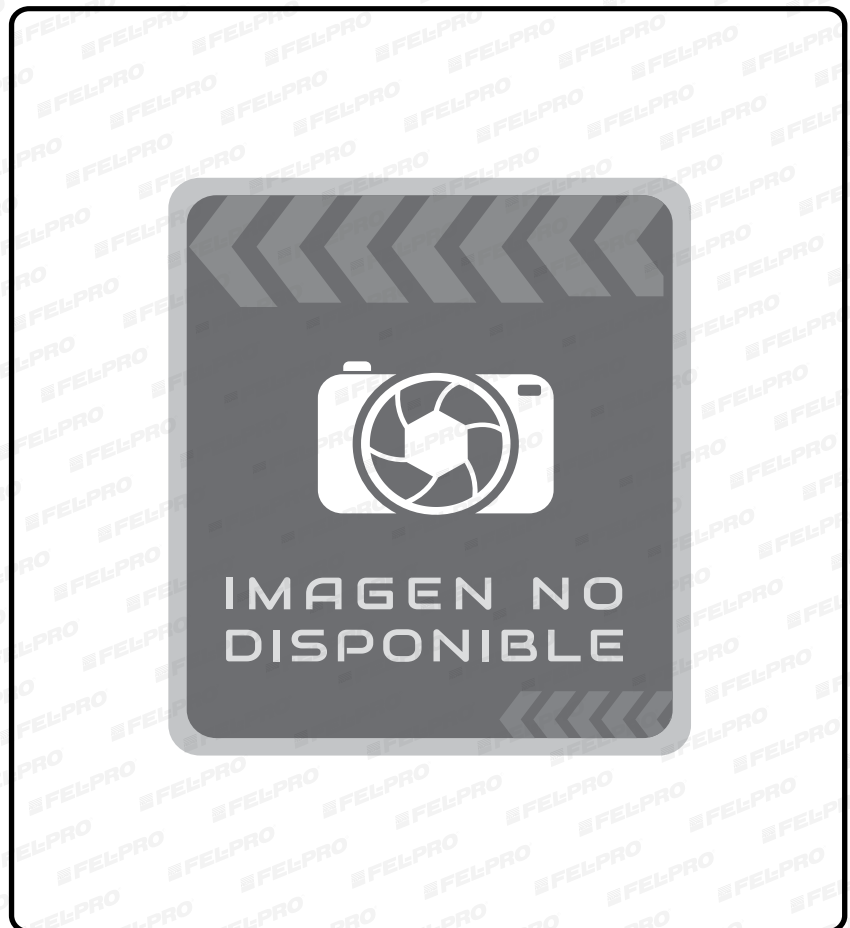
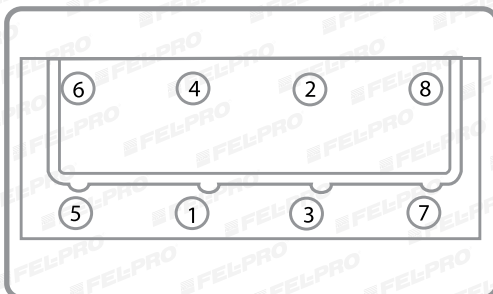
1ro 36-39 lb-pie (49-53 Nm).

2do aflojar una vuelta.

3ro 20-24 lb-pie (27-33 Nm).

4to girar 85-95 grados.

5to girar 85-95 grados.



* Para Más Información Revisar la Guía Rápida de Fel-Pro 2016

MERCEDES BENZ

Juego Completo

JMBVD42200

MOTOR	PCD	VIN	AÑO	MODELO
2.2 LTS.	134	MB611.980	2006-2009	MERCEDES BENZ VITO (16 Valv.) 06-09

Componentes

Tipo de Junta	Número de Parte	Tecnología y/o Especificación
Medio Juego Superior	HSMBVD42200	-
Medio Juego Inferior	-	-
Cabeza	CMBVD42200	-
Cabeza Derecha	∅	∅
Cabeza Izquierda	∅	∅
Punterías	PMBVD42200	-
Múltiple de Pleno	-	-
Múltiple de Admisión	MMBVD42200A	-
Múltiple de Escape	MMBVD42200E	-
Sellos de Válvula	VMBVD42200	-
Sellos de Válvula Admisión	∅	∅
Sellos de Válvula Escape	∅	∅
Carter	AMBVD42200	-
Kit Tapa de Distribución	-	-
Reten de Cigüeñal Delantero	-	-
Reten de Cigüeñal trasero	-	-
Reten de Arbol de Levas	-	-
Junta de la Bomba de Agua	-	-
Junta de la Bomba de Aceite	-	-

Torques

Tornillo de Cabeza / Culata

TMBVD42200



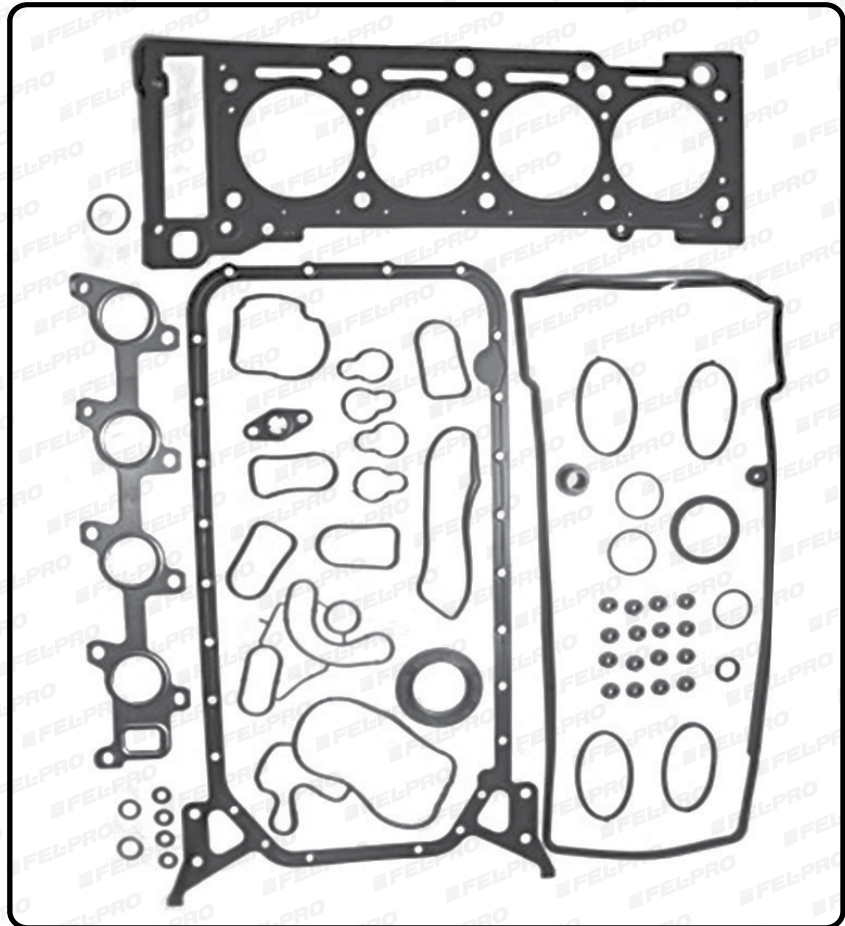
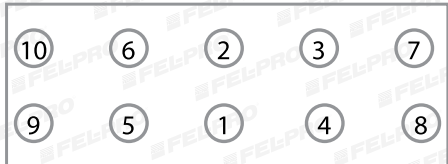
M12x1.75x102mm (x10)

Aprietes

1ro 44 lb-pie (60 Nm).

2do girar 90 grados.

3ro girar 90 grados.



Juego Completo

JMBSD52700

MOTOR	PCD	VIN	AÑO	MODELO
2.7 LTS.	165	MB647.981	2003-2009	MERCEDES BENZ SPRINTER (20 Valv.) 03-09

Componentes

Tipo de Junta	Número de Parte	Tecnología y/o Especificación
Medio Juego Superior	HSMBSD52700	-
Medio Juego Inferior	-	-
Cabeza	CMBSD52700	-
Cabeza Derecha	∅	∅
Cabeza Izquierda	∅	∅
Punterías	PMBSD52700	-
Múltiple de Pleno	MMBSD52700P	-
Múltiple de Admisión	MMBSD52700A	-
Múltiple de Escape	MMBSD52700E	-
Sellos de Válvula	VMBSD52700	-
Sellos de Válvula Admisión	∅	∅
Sellos de Válvula Escape	∅	∅
Carter	AMBSD52700	-
Kit Tapa de Distribución	-	-
Reten de Cigüeñal Delantero	-	-
Reten de Cigüeñal trasero	-	-
Reten de Arbol de Levas	-	-
Junta de la Bomba de Agua	-	-
Junta de la Bomba de Aceite	-	-

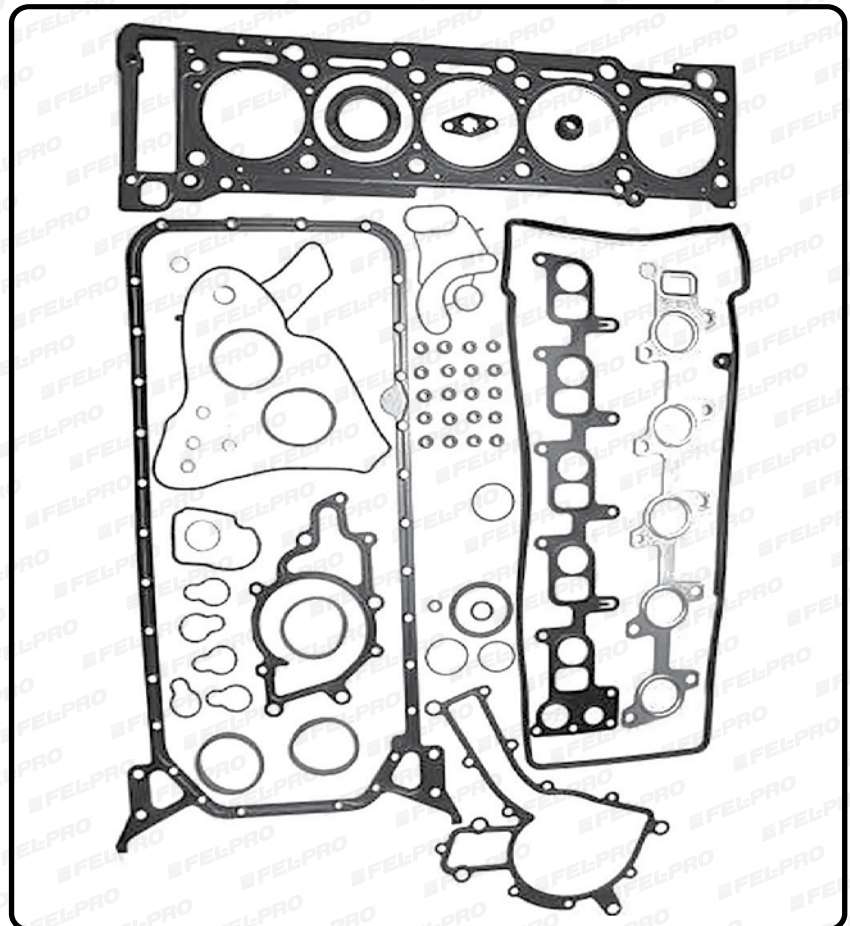
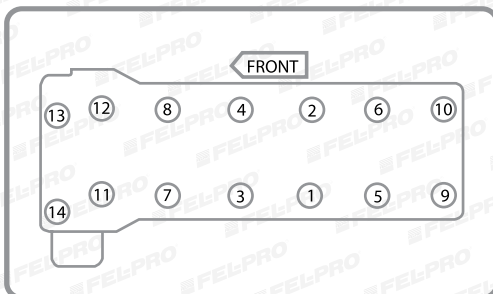
Torques

Tornillo de Cabeza / Culata

TMBSD52700

Aprietes

- 1ro tornillos 1-12 12 lb-pie (16 Nm).
- 2do tornillos 13-14 15 lb-pie (20 Nm).
- 3ro tornillos 1-12 45 lb-pie (61 Nm).
- 4to tornillos 13-14 15 lb-pie (20 Nm) otra vez.
- 5to tornillos 1-12 girar 90 grados.
- 6to tornillos 1-12 girar 90 grados.



* Para Más Información Revisar la Guía Rápida de Fel-Pro 2016

MINI

Juego Completo

JMN41600

MOTOR	PCD	VIN	AÑO	MODELO
1.6 LTS.	98	W10B16A	2002-2009	MINI COOPER02-07; COOPER "S" CABRIO02-09; COOPER CABRIO02-09; COOPER PEPPER02-09; COOPER SEVEN06-06, 16 Valv.

Componentes

Tipo de Junta	Número de Parte	Tecnología y/o Especificación
Medio Juego Superior	-	-
Medio Juego Inferior	-	-
Cabeza	CMN41600	-
Cabeza Derecha	∅	∅
Cabeza Izquierda	∅	∅
Punterías	PMN41600	-
Múltiple de Pleno	-	-
Múltiple de Admisión	MMN41600A	-
Múltiple de Escape	MMN41600E	-
Sellos de Válvula	-	-
Sellos de Válvula Admisión	-	-
Sellos de Válvula Escape	-	-
Carter	AMN41600	-
Kit Tapa de Distribución	-	-
Reten de Cigüeñal Delantero	-	-
Reten de Cigüeñal trasero	-	-
Reten de Arbol de Levas	-	-
Junta de la Bomba de Agua	-	-
Junta de la Bomba de Aceite	-	-

Torques

Tornillo de Cabeza / Culata

HBMN41600



M11x1.50x103mm (x10)

Aprietes

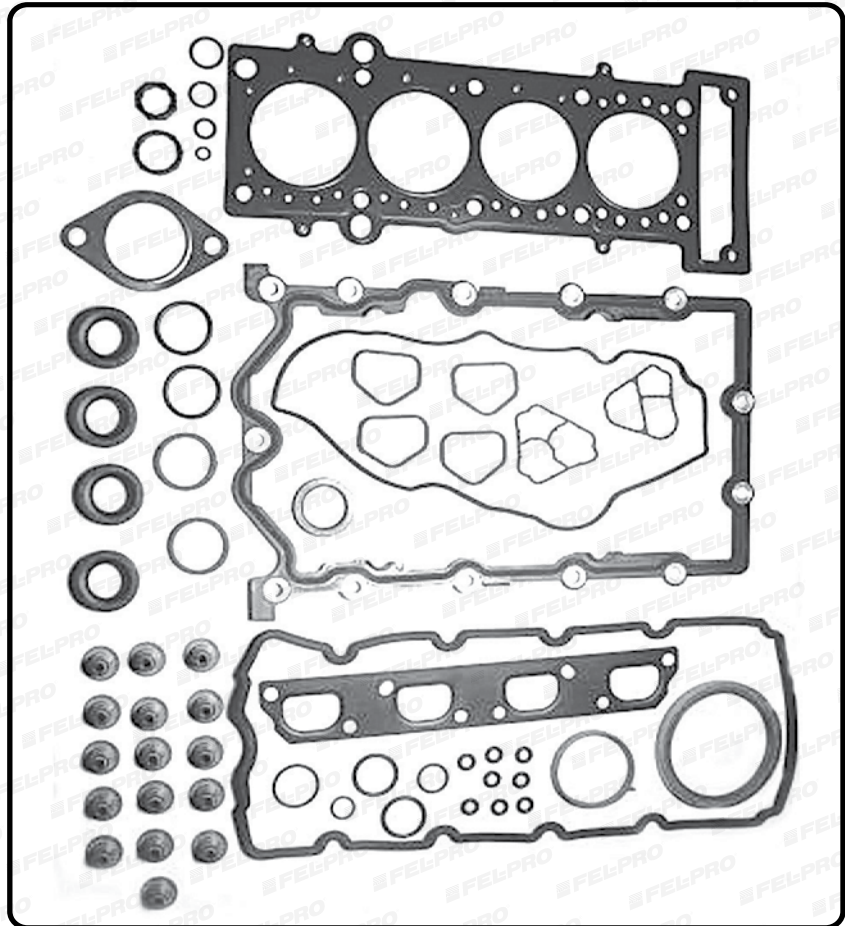
1ro 15 lb-pie (20 Nm).

2do 30 lb-pie (40 Nm).

3ro regresar 90 grados.

4to 30 lb-pie (40 Nm).

5to girar 90 grados.



☒ Número Obsoleto - No Disponible ∅ No Aplica / No Requiere

Juego Completo

FSHS9352PT2

MOTOR	PCD	VIN	AÑO	MODELO
1.5 LTS.	92	-	1990-1994	HYUNDAI EXCEL 90-94; SCOUPE (12 Valv.) 91-92; MITSUBISHI PRECIS 90-94

Componentes

Tipo de Junta	Número de Parte	Tecnología y/o Especificación
Medio Juego Superior	HS9352PT2	PermaDry
Medio Juego Inferior	CS87671	-
Cabeza	9352PT	PermaTorque
Cabeza Derecha	∅	∅
Cabeza Izquierda	∅	∅
Punterías	VS50195R	PermaDry
Múltiple de Pleno	-	-
Múltiple de Admisión	MS94825	-
Múltiple de Escape	MS94763	-
Sellos de Válvula	SS72681	Incluye Sellos de Válvula Calidad Premium
Sellos de Válvula Admisión	∅	∅
Sellos de Válvula Escape	∅	∅
Carter	OS30414C	-
Kit Tapa de Distribución	-	-
Reten de Cigüeñal Delantero	TCS454821	-
Reten de Cigüeñal trasero	BS400971	Caucho
Reten de Arbol de Levas	TCS45483	-
Junta de la Bomba de Agua	35255	-
Junta de la Bomba de Aceite	-	-

Torques

Tornillo de Cabeza / Culata

-

Aprietes

Frio 51-54 lb-pie (69-73 Nm).

Caliente 58-61 lb-pie (79-83 Nm).

FRONT



* Para Más Información Revisar la Guía Rápida de Fel-Pro 2016

MITSUBISHI

Juego Completo

FSHS26288PT

JC1600

MOTOR	PCD	VIN	AÑO	MODELO
2.0 LTS.	122	4G94	2002-2007	MITSUBISHI LANCER (DOHC 16 Valv.) 02-07

Componentes

Tipo de Junta	Número de Parte	Tecnología y/o Especificación
Medio Juego Superior	HS26288PT	PermaDry
Medio Juego Inferior	CS26288	Sellador RTV Incluido para junta de Carter
Cabeza	26288PT	PermaTorqueMLS
Cabeza Derecha	∅	∅
Cabeza Izquierda	∅	∅
Punterías	VS50721R, VS50723R	PermaDry
Múltiple de Pleno	-	-
Múltiple de Admisión	MS96633/MS96137	-
Múltiple de Escape	MS96935/MS96659	-
Sellos de Válvula	SS70660	Incluye Sellos de Válvula Calidad Premium, Diseño Mejorado
Sellos de Válvula Admisión	∅	∅
Sellos de Válvula Escape	∅	∅
Carter	OS30715/OS30757	/ Sellador RTV Incluido para junta de Carter
Kit Tapa de Distribución	-	-
Reten de Cigüeñal Delantero	TCS46137/TCS45931	-
Reten de Cigüeñal trasero	BS40663	Caucho
Reten de Arbol de Levas	TCS45704	-
Junta de la Bomba de Agua	35737/35690	-
Junta de la Bomba de Aceite	-	-

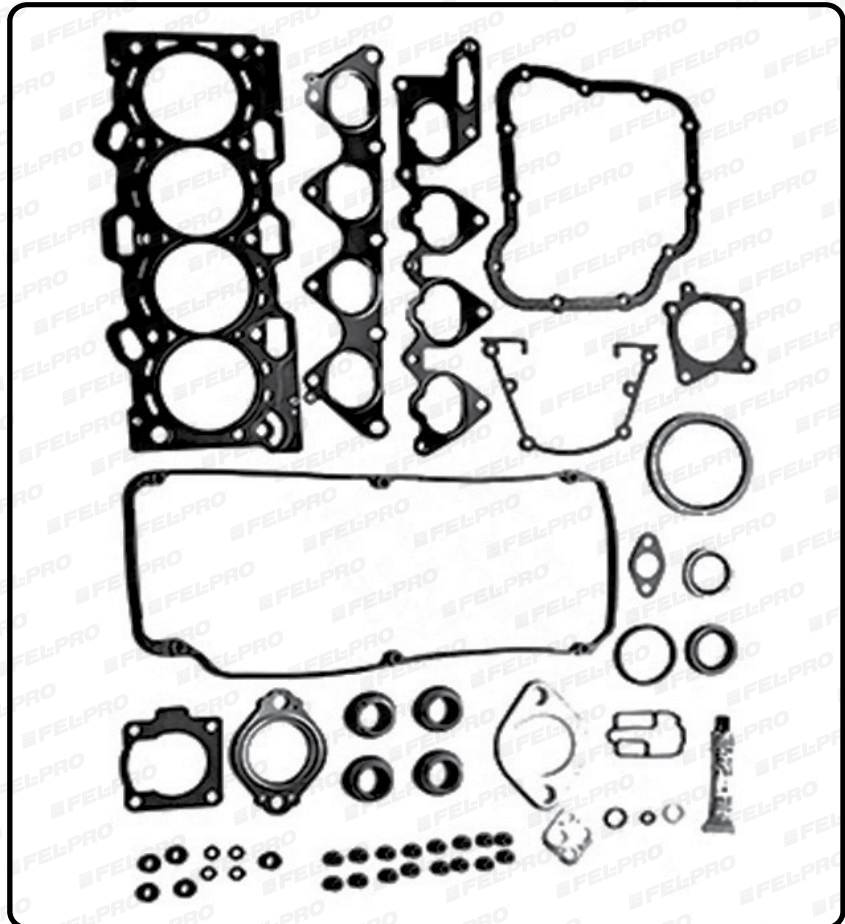
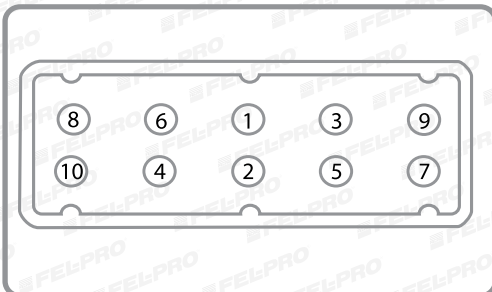
Torques

Tornillo de Cabeza / Culata



Aprietes

- 1ro 54 lb-pie (73 Nm).
- 2do aflojar todos los tornillos.
- 3ro 15 lb-pie (20 Nm).
- 4to girar 90 grados.
- 5to girar 90 grados.



☒ Número Obsoleto - No Disponible ∅ No Aplica / No Requiere

Juego Completo

FSHS26172PT

JC118

MOTOR	PCD	VIN	AÑO	MODELO
2.4 LTS.	146	4G64, X	1999-2005	CHRYSLER SEBRING (DOHC 16 Valv.) 01-05; DODGE STRATUS (DOHC 16 Valv.) 01-05; MITSUBISHI ECLIPSE 00-05; GALANT (SOHC 16 Valv.) 99-05; OUTLANDER (SOHC 16 Valv.) 03-03

Componentes

Tipo de Junta	Número de Parte	Tecnología y/o Especificación
Medio Juego Superior	HS26172PT	PermaDry
Medio Juego Inferior	CS26172	-
Cabeza	26172PT	PermaTorqueMLS - Tecnología LaserWeld
Cabeza Derecha	∅	∅
Cabeza Izquierda	∅	∅
Punterías	V550562R	PermaDry
Múltiple de Pleno	-	-
Múltiple de Admisión	MS96075	-
Múltiple de Escape	MS95470	-
Sellos de Válvula	SS70660	Incluye Sellos de Válvula Calidad Premium, Diseño Mejorador
Sellos de Válvula Admisión	∅	∅
Sellos de Válvula Escape	∅	∅
Carter	OS30715	-
Kit Tapa de Distribución	-	-
Reten de Cigüeñal Delantero	-	-
Reten de Cigüeñal trasero	-	-
Reten de Arbol de Levas	TCS45483	-
Junta de la Bomba de Agua	35003	-
Junta de la Bomba de Aceite	-	-

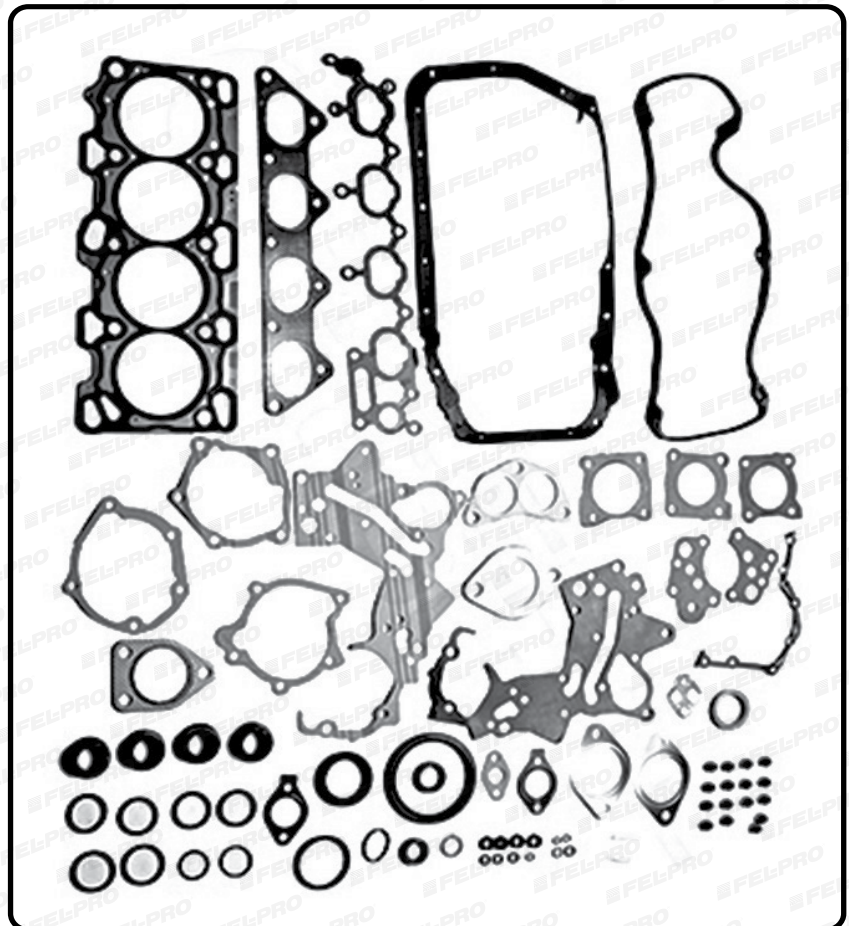
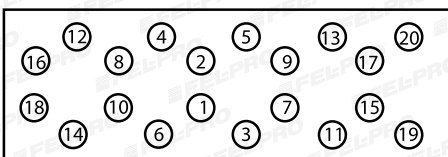
Torques

Tornillo de Cabeza / Culata



Aprietes

- 1ro tornillos M12 22 lb-pie (30 Nm),
- 2do tornillos M12 44 lb-pie (60 Nm).
- 3ro tornillos M12 74 lb-pie (100 Nm).
- 4to tornillos M12 regresar 180 grados.
- 5to tornillos M12 37 lb-pie (50 Nm).
- 6to tornillos M12 girar 90 grados.
- 7mo tornillos M12 girar 90 grados.



* Para Más Información Revisar la Guía Rápida de Fel-Pro 2016

MITSUBISHI

Juego Completo

JMIDL200

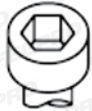
MOTOR	PCD	VIN	AÑO	MODELO
2.5 LTS.	153	4D56	2008-2010	MITSUBISHI L200 (DOHC) 08-10

Componentes

Tipo de Junta	Número de Parte	Tecnología y/o Especificación
Medio Juego Superior	HSMIDL200	-
Medio Juego Inferior	CSMIDL200	-
Cabeza	-	-
Cabeza Derecha	-	-
Cabeza Izquierda	-	-
Punterías	-	-
Múltiple de Pleno	-	-
Múltiple de Admisión	-	-
Múltiple de Escape	-	-
Sellos de Válvula	-	-
Sellos de Válvula Admisión	-	-
Sellos de Válvula Escape	-	-
Carter	-	-
Kit Tapa de Distribución	-	-
Reten de Cigüeñal Delantero	-	-
Reten de Cigüeñal trasero	-	-
Reten de Arbol de Levas	-	-
Junta de la Bomba de Agua	-	-
Junta de la Bomba de Aceite	-	-

Torques

Tornillo de Cabeza / Culata



M12x1.25x104mm (x18)

Aprietes

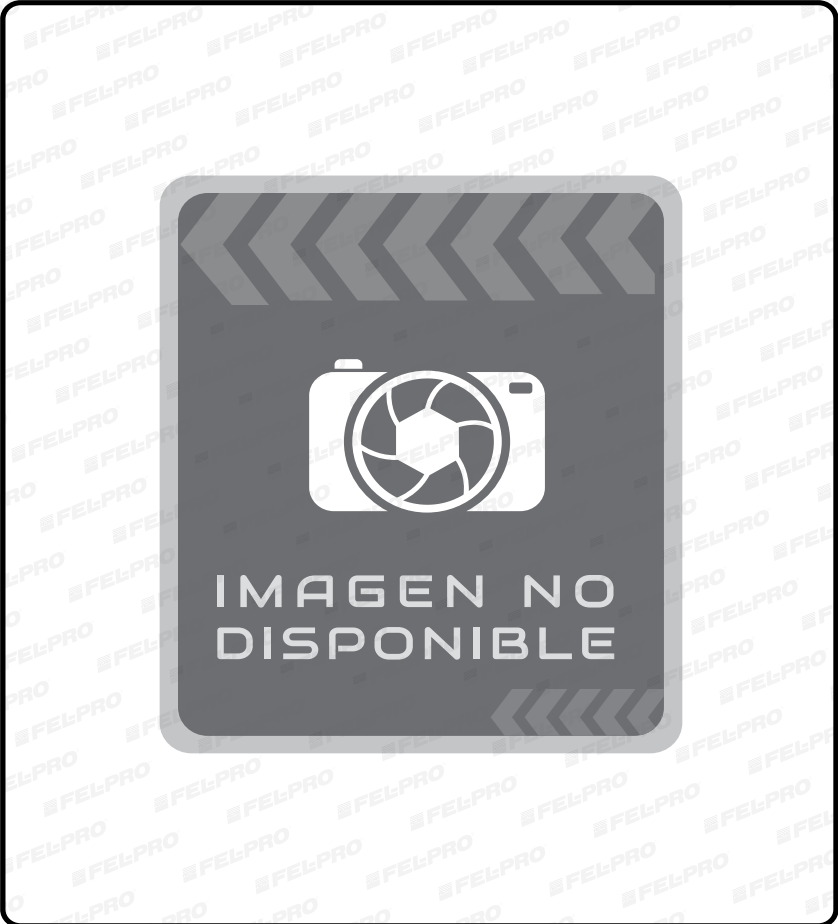
1ro 37 lb-pie (50 Nm).

2do 59 lb-pie (80 Nm).

3ro 85 lb-pie (115 Nm).



☒ Número Obsoleto - No Disponible ☉ No Aplica / No Requiere



Juego Completo

JCH61811

MOTOR	PCD	VIN	AÑO	MODELO
3.0 LTS.	183	H, S, -	1990-1997	DODGE STEALTH 91-96; HYUNDAI SONATA (SOHC 8 Valv.) 90-97; MITSUBISHI DIAMANTE 92-92

Componentes

Tipo de Junta	Número de Parte	Tecnología y/o Especificación
Medio Juego Superior	HS9112PT2	PermaDry
Medio Juego Inferior	CS9112	-
Cabeza	CCH6181	-
Cabeza Derecha	∅	∅
Cabeza Izquierda	∅	∅
Punterías	VS50026R1	PermaDry
Múltiple de Pleno	-	-
Múltiple de Admisión	MS937953	-
Múltiple de Escape	MS93797	-
Sellos de Válvula	VCH6181	-
Sellos de Válvula Admisión	∅	∅
Sellos de Válvula Escape	∅	∅
Carter	OS30570C	Corcho
Kit Tapa de Distribución	-	-
Reten de Cigüeñal Delantero	-	-
Reten de Cigüeñal trasero	BS40562	Caucho
Reten de Arbol de Levas	TCS45483	-
Junta de la Bomba de Agua	35468	-
Junta de la Bomba de Aceite	-	-

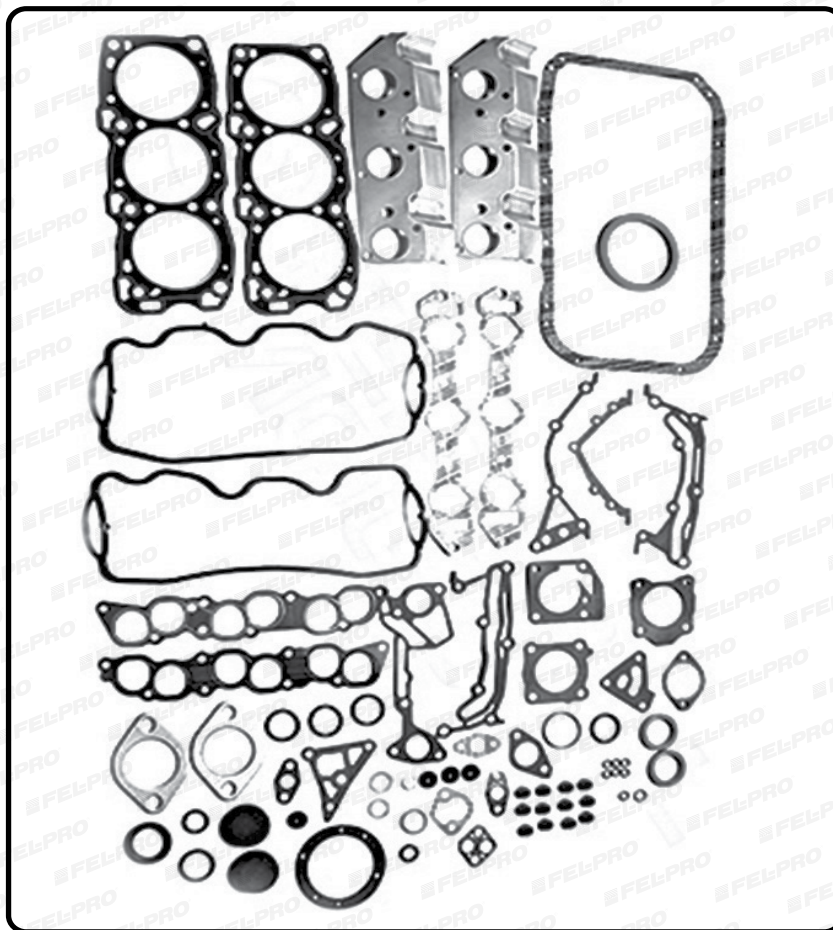
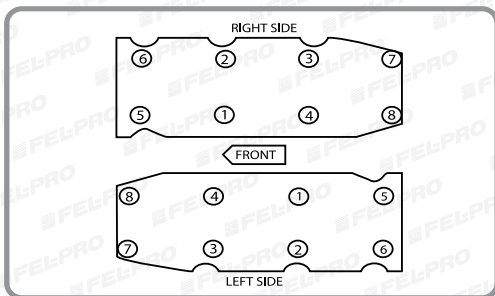
Torques

Tornillo de Cabeza / Culata

-

Aprietes

Frio 80 lb-pie (109 Nm) en tres pasos.



* Para Más Información Revisar la Guía Rápida de Fel-Pro 2016

MITSUBISHI

Juego Completo

FSHS9537PT

MOTOR	PCD	VIN	AÑO	MODELO
3.0 LTS., 3.5 LTS.	183 / 214	6G72, H, L	1999-2005	CHRYSLER SEBRING (DOHC 16 Valv.) 01-05; DODGE STRATUS (DOHC 16 Valv.) 01-05; MITSUBISHI ECLIPSE (SOHC 24 Valv.) 00-02; ECLIPSE COUPE GT (SOHC 24 Valv.) 03-05; GALANT (SOHC 24 Valv.) 00-03; MONTERO SPORT (SOHC 24 Valv.) 99-03

Componentes

Tipo de Junta	Número de Parte	Tecnología y/o Especificación
Medio Juego Superior	HS9537PT	PermaDry
Medio Juego Inferior	CS9537	Sellador RTV Incluido para junta superior de Carter
Cabeza	9537PT	PermaTorqueMLS - Tecnología LaserWeld
Cabeza Derecha	∅	∅
Cabeza Izquierda	∅	∅
Punterías	V550461R	PermaDry
Múltiple de Pleno	MS95708	-
Múltiple de Admisión	MS95709	-
Múltiple de Escape	MS95711	-
Sellos de Válvula	SS70795	Incluye Sellos de Válvula Calidad Premium
Sellos de Válvula Admisión	∅	∅
Sellos de Válvula Escape	∅	∅
Carter	OS30707	-
Kit Tapa de Distribución	-	-
Reten de Cigüeñal Delantero	TCS45965	-
Reten de Cigüeñal trasero	BS40660	Caucho
Reten de Arbol de Levas	TCS45483	-
Junta de la Bomba de Agua	35584	-
Junta de la Bomba de Aceite	-	-

Torques

Tornillo de Cabeza / Culata

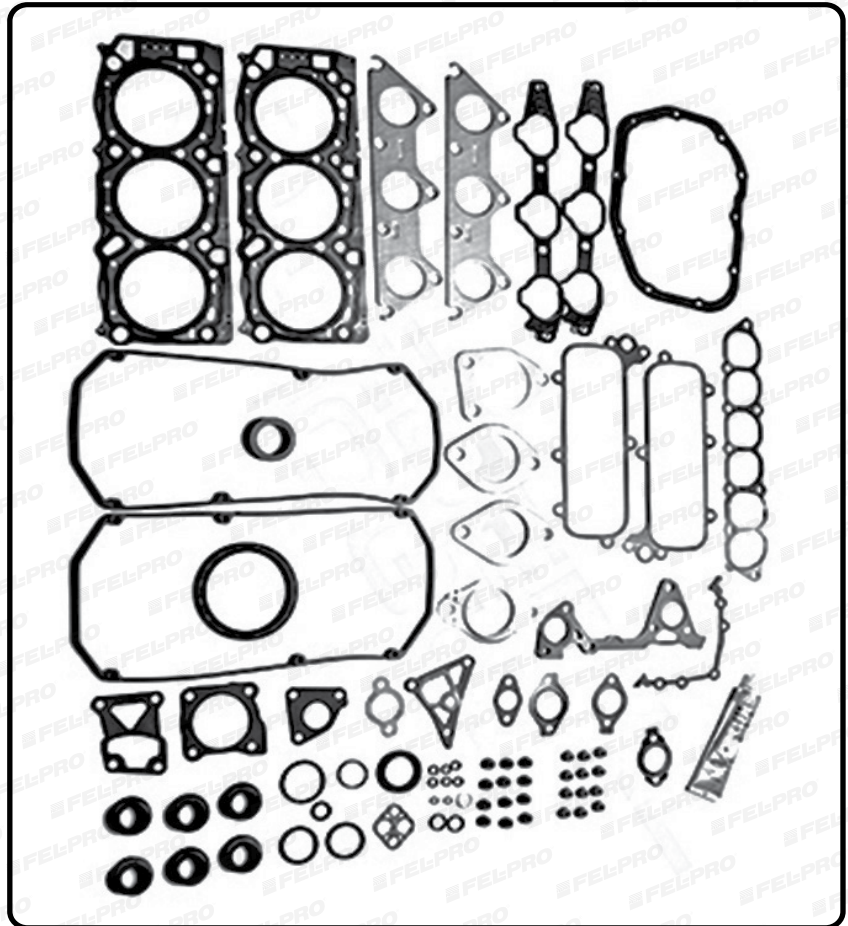
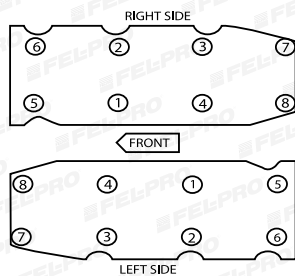
ES72859

Aprietes

1ro 76-83 lb-pie (103-113 Nm) en tres pasos.

2do aflojar todos los tornillos.

3ro 76-83 lb-pie (103-113 Nm) en tres pasos otra vez.



☒ Número Obsoleto - No Disponible ∅ No Aplica / No Requiere

NISSAN - Inc. INFINITI

Juego Completo

JNI416002

MOTOR	PCD	VIN	AÑO	MODELO
1.6 LTS.	98	E15, E16	1984-1993	NISSAN DATSUN (8 Valv.) 84-93

Componentes

Tipo de Junta	Número de Parte	Tecnología y/o Especificación
Medio Juego Superior	-	-
Medio Juego Inferior	-	-
Cabeza	CNI416002	-
Cabeza Derecha	∅	∅
Cabeza Izquierda	∅	∅
Punterías	PNI416002	-
Múltiple de Pleno	-	-
Múltiple de Admisión	MNI416002A	-
Múltiple de Escape	MNI416002E	-
Sellos de Válvula	VNI416002	-
Sellos de Válvula Admisión	∅	∅
Sellos de Válvula Escape	∅	∅
Carter	ANI416002	-
Kit Tapa de Distribución	-	-
Reten de Cigüeñal Delantero	-	-
Reten de Cigüeñal trasero	-	-
Reten de Arbol de Levas	-	-
Junta de la Bomba de Agua	-	-
Junta de la Bomba de Aceite	-	-

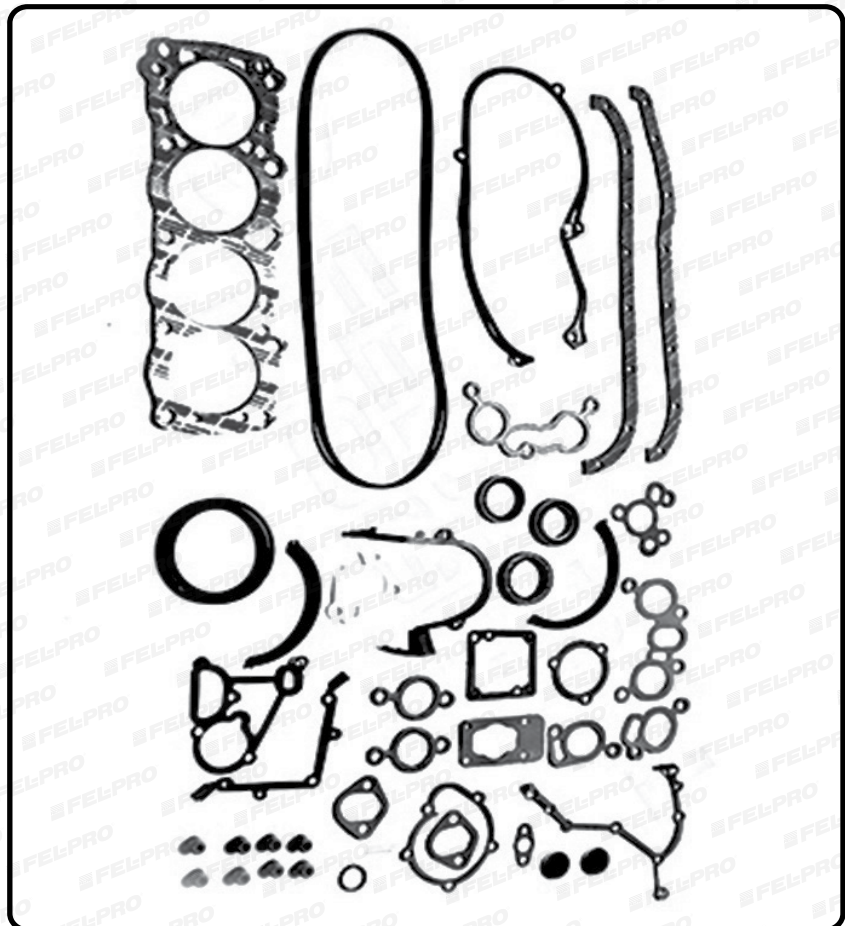
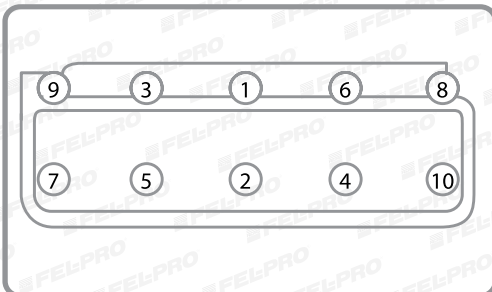
Torques

Tornillo de Cabeza / Culata

--

Aprietes

- 1ro 22 lb-pie (30 Nm).
- 2do 51 lb-pie (69 Nm).
- 3ro aflojar todos los tornillos.
- 4to 22 lb-pie (30 Nm) otra vez.
- 5to 51-54 lb-pie (69-73 Nm).



☒ Número Obsoleto - No Disponible ∅ No Aplica / No Requiere

Juego Completo

JNI4GA161

MOTOR	PCD	VIN	AÑO	MODELO
1.6 LTS.	98	GA161	1988-1991	NISSAN PULSAR 88-91; SENTRA 89-91

Componentes

Tipo de Junta	Número de Parte	Tecnología y/o Especificación
Medio Juego Superior	-	-
Medio Juego Inferior	-	-
Cabeza	CNI4GA161	-
Cabeza Derecha	Ø	Ø
Cabeza Izquierda	Ø	Ø
Punterías	-	-
Múltiple de Pleno	-	-
Múltiple de Admisión	-	-
Múltiple de Escape	MNI4GA161E	-
Sellos de Válvula	-	-
Sellos de Válvula Admisión	-	-
Sellos de Válvula Escape	-	-
Carter	ANI4GA161	-
Kit Tapa de Distribución	-	-
Reten de Cigüeñal Delantero	-	-
Reten de Cigüeñal trasero	-	-
Reten de Arbol de Levas	-	-
Junta de la Bomba de Agua	-	-
Junta de la Bomba de Aceite	-	-

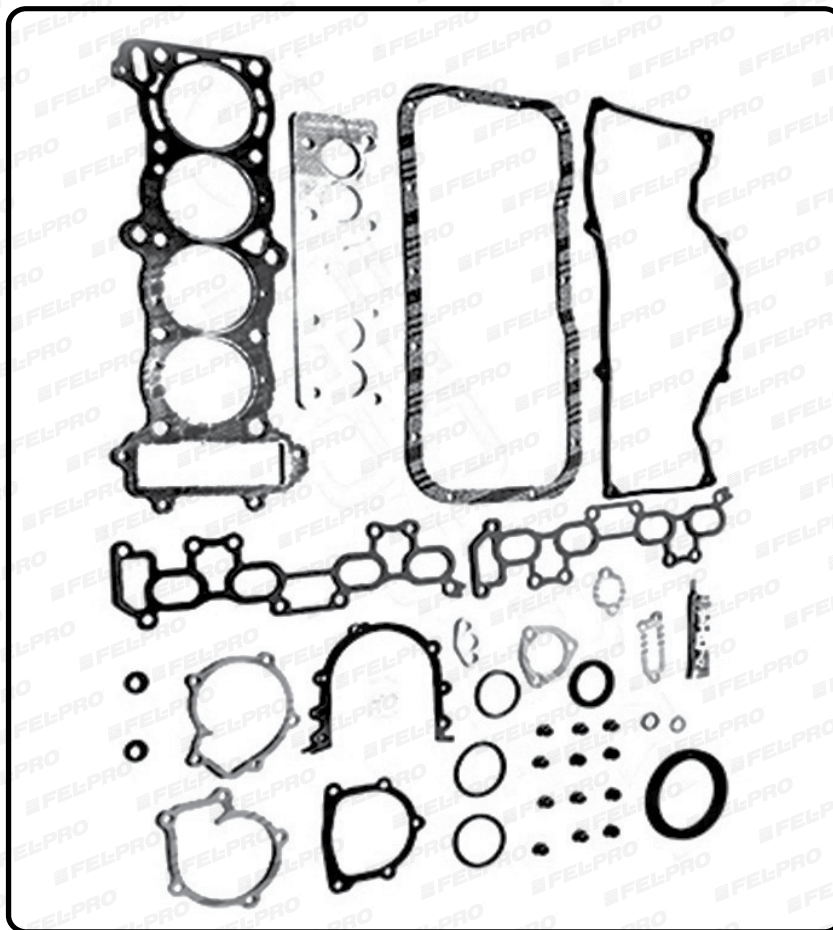
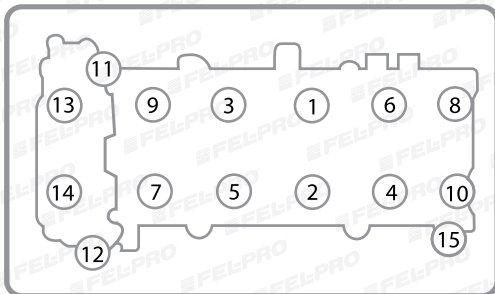
Torques

Tornillo de Cabeza / Culata

-

Aprietes

- 1ro tornillos 1-10 22 lb-pie (30 Nm).
- 2do tornillos 1-10 47 lb-pie (64 Nm).
- 3ro aflojar todos los tornillos.
- 4to tornillos 1-10 22 lb-pie (30 Nm) otra vez.
- 5to tornillo 1 girar 80-85 grados; tornillos 2-10 girar 60-65 grados.
- 6to tornillos 11-15 4.6-6.1 lb-pie (6-8 Nm).



* Para Más Información Revisar la Guía Rápida de Fel-Pro 2016

NISSAN - Inc. INFINITI

Juego Completo

JNI4GA16

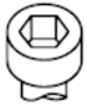
MOTOR	PCD	VIN	AÑO	MODELO
1.6 LTS.	98	GA16DE	1990-2006	NISSAN SENTRA 92-00; SUNNY 90-95; TSUBAME 93-04; TSURU GS,GST,GSX 93-06, DOHC 16 Valv.

Componentes

Tipo de Junta	Número de Parte	Tecnología y/o Especificación
Medio Juego Superior	-	-
Medio Juego Inferior	-	-
Cabeza	9819PT	-
Cabeza Derecha	∅	∅
Cabeza Izquierda	∅	∅
Punterías	V550383R	PermaDry
Múltiple de Pleno	-	-
Múltiple de Admisión	MS94811	-
Múltiple de Escape	MS96343	Diseño Mejorado
Sellos de Válvula	SS72800	Incluye Sellos de Válvula Calidad Premium
Sellos de Válvula Admisión	∅	∅
Sellos de Válvula Escape	∅	∅
Carter	ANI4GA161	-
Kit Tapa de Distribución	-	-
Reten de Cigüeñal Delantero	-	-
Reten de Cigüeñal trasero	-	-
Reten de Arbol de Levas	-	-
Junta de la Bomba de Agua	-	-
Junta de la Bomba de Aceite	-	-

Torques

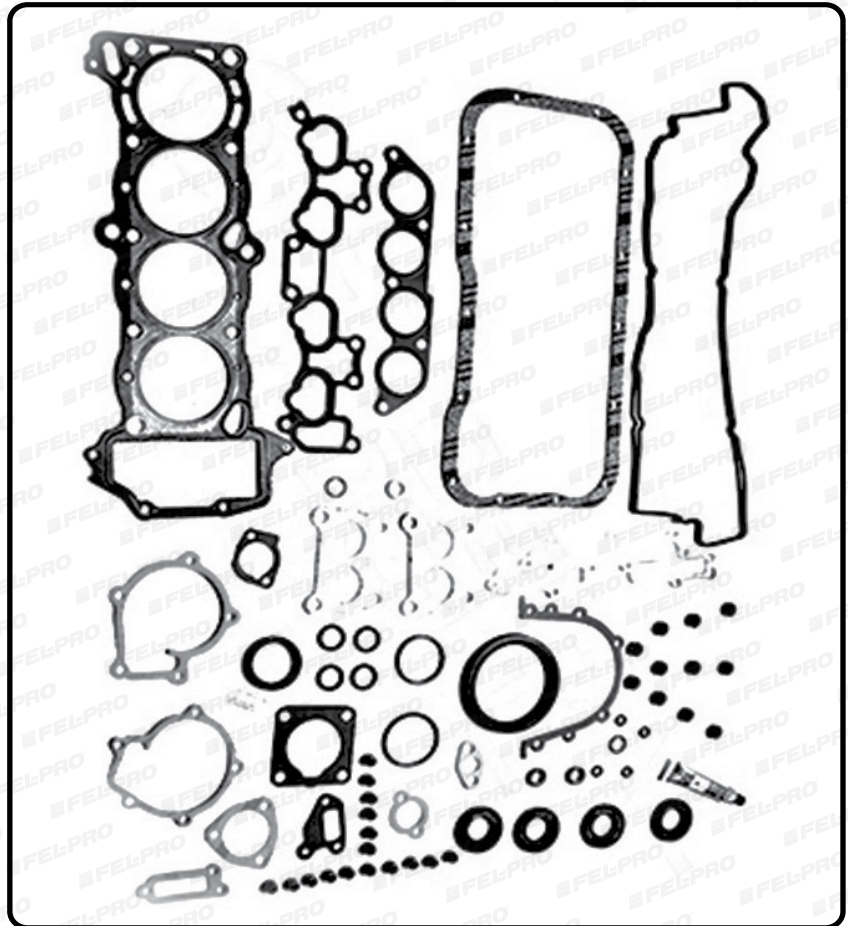
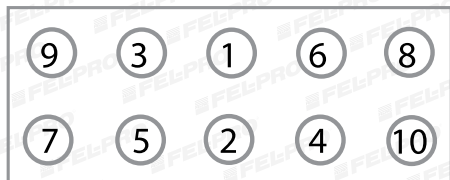
Tornillo de Cabeza / Culata



M10x1.50x97mm (x10)

Aprietes

- 1ro 22 lb-pie (30 Nm).
- 2do 44 lb-pie (60 Nm).
- 3ro regresar 180 grados.
- 4to 22 lb-pie (30 Nm).
- 5to 41 lb-pie (55 Nm).



☒ Número Obsoleto - No Disponible ∅ No Aplica / No Requiere

Juego Completo

JNI4KM

MOTOR	PCD	VIN	AÑO	MODELO
1.6 LTS.	98	K4M, K4M697, K4M708, K4M748, K4M-752	2002-2014	NISSAN APRIO 08-11; PLATINA 02-10; RENAULT CLIO 02-10; KANGOO 07-09; KANGOO EXPRESS 04-10; LOGAN 14-14; STEPWAY DYNAMIQUE 10-13; SANDERO DYNAMIQUE 10-13; SANDERO EXPRESSION 10-13, DOHC 16 Valv.

Componentes

Tipo de Junta	Número de Parte	Tecnología y/o Especificación
Medio Juego Superior	-	-
Medio Juego Inferior	-	-
Cabeza	CNI4KM	-
Cabeza Derecha	Ø	Ø
Cabeza Izquierda	Ø	Ø
Punterías	-	-
Múltiple de Pleno	-	-
Múltiple de Admisión	-	-
Múltiple de Escape	-	-
Sellos de Válvula	-	-
Sellos de Válvula Admisión	-	-
Sellos de Válvula Escape	-	-
Carter	-	-
Kit Tapa de Distribución	-	-
Reten de Cigüeñal Delantero	-	-
Reten de Cigüeñal trasero	-	-
Reten de Arbol de Levas	-	-
Junta de la Bomba de Agua	-	-
Junta de la Bomba de Aceite	-	-

Torques

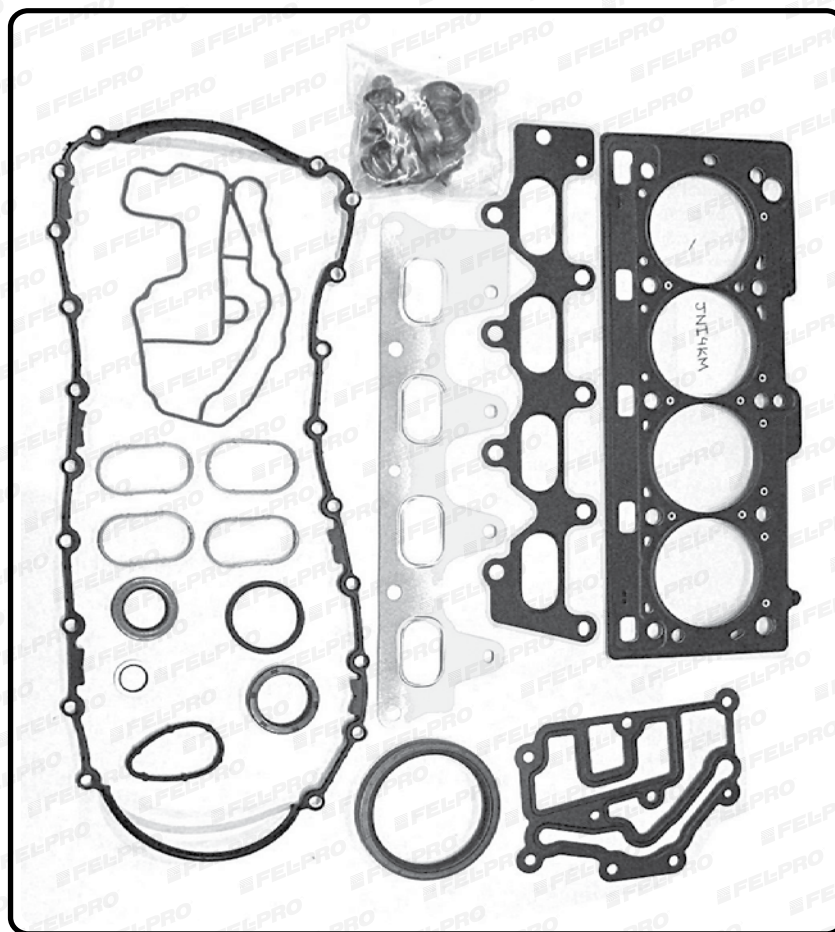
Tornillo de Cabeza / Culata



M10x1.50x117mm (x10)

Aprietes

1ro (15 lb-pie / 20 Nm).
2do girar 240 grados.



* Para Más Información Revisar la Guía Rápida de Fel-Pro 2016

NISSAN - Inc. INFINITI

Juego Completo

FSHS26255PT

JC10

MOTOR	PCD	VIN	AÑO	MODELO
1.8 LTS.	110	QG18DE	2000-2003	NISSAN SENTRA (DOHC 16 Valv.) 00-03

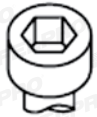
Componentes

Tipo de Junta	Número de Parte	Tecnología y/o Especificación
Medio Juego Superior	HS26255PT1	PermaDry
Medio Juego Inferior	CS26255	-
Cabeza	26255PT	PermaTorqueMLS
Cabeza Derecha	∅	∅
Cabeza Izquierda	∅	∅
Punterías	V550618R/V550617R	PermaDry
Múltiple de Pleno	-	-
Múltiple de Admisión	MS96514	-
Múltiple de Escape	MS96343	Diseño Mejorado
Sellos de Válvula	SS72800	Incluye Sellos de Válvula Calidad Premium
Sellos de Válvula Admisión	∅	∅
Sellos de Válvula Escape	∅	∅
Carter	OS30619C	-
Kit Tapa de Distribución	-	-
Reten de Cigüeñal Delantero	TCS46063	-
Reten de Cigüeñal trasero	BS40609	Caucho
Reten de Arbol de Levas	-	-
Junta de la Bomba de Agua	35746	-
Junta de la Bomba de Aceite	-	-

Torques

Tornillo de Cabeza / Culata

ES72203



M10x1.50x92mm (x10)

Aprietes

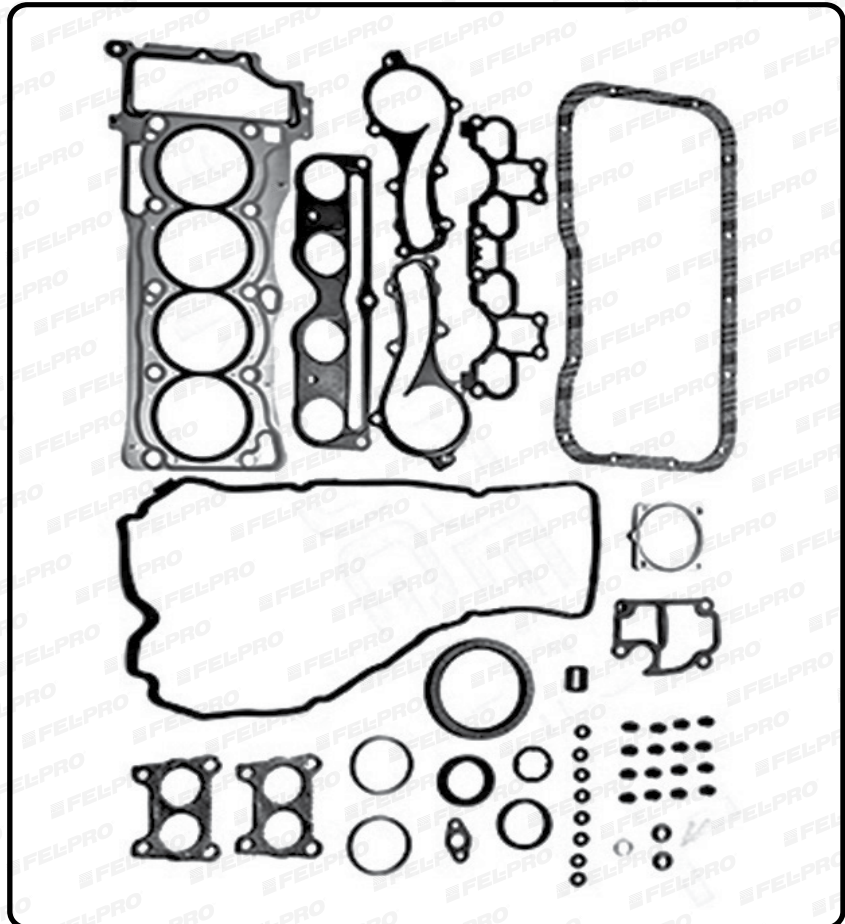
1ro 21 lb-pie (29 Nm).

2do 44 lb-pie (59 Nm).

3ro regresar 90 grados.

4to 21 lb-pie (29 Nm).

5to girar 55 grados.



☒ Número Obsoleto - No Disponible ∅ No Aplica / No Requiere

Juego Completo

FSHS26255PT1

JC31

MOTOR	PCD	VIN	AÑO	MODELO
1.8 LTS.	110	QG18DE	2004-2006	NISSAN SENTRA (DOHC 16 Valv.) 04-06

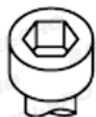
Componentes

Tipo de Junta	Número de Parte	Tecnología y/o Especificación
Medio Juego Superior	HS26255PT1	PermaDry
Medio Juego Inferior	CS26255	-
Cabeza	26255PT	PermaTorqueMLS
Cabeza Derecha	∅	∅
Cabeza Izquierda	∅	∅
Punterías	V550617R	PermaDry
Múltiple de Pleno	-	-
Múltiple de Admisión	MS96514	-
Múltiple de Escape	MS96343	Diseño Mejorado
Sellos de Válvula	SS72800	Incluye Sellos de Válvula Calidad Premium
Sellos de Válvula Admisión	∅	∅
Sellos de Válvula Escape	∅	∅
Carter	OS30619C	-
Kit Tapa de Distribución	-	-
Reten de Cigüeñal Delantero	TCS46063	-
Reten de Cigüeñal trasero	BS40609	Caucho
Reten de Arbol de Levas	-	-
Junta de la Bomba de Agua	35746	-
Junta de la Bomba de Aceite	-	-

Torques

Tornillo de Cabeza / Culata

ES72203



M10x1.50x92mm (x10)

Aprietes

1ro 21 lb-pie (29 Nm).

2do 44 lb-pie (59 Nm).

3ro regresar 90 grados.

4to 21 lb-pie (29 Nm).

5to girar 55 grados.



* Para Más Información Revisar la Guía Rápida de Fel-Pro 2016

NISSAN - Inc. INFINITI

Juego Completo

JNIT41800

MOTOR	PCD	VIN	AÑO	MODELO
1.8 LTS., 2.0 LTS.	110 / 122	MR18DE, MR20DE	2007-2015	NISSAN SENTRA (DOHC 16 Valv.) 07-12; TIIDA (OHC 8 Valv.) 07-15

Componentes

Tipo de Junta	Número de Parte	Tecnología y/o Especificación
Medio Juego Superior	-	-
Medio Juego Inferior	-	-
Cabeza	CNIT41800	-
Cabeza Derecha	Ø	Ø
Cabeza Izquierda	Ø	Ø
Punterías	-	-
Múltiple de Pleno	-	-
Múltiple de Admisión	-	-
Múltiple de Escape	-	-
Sellos de Válvula	-	-
Sellos de Válvula Admisión	-	-
Sellos de Válvula Escape	-	-
Carter	-	-
Kit Tapa de Distribución	-	-
Reten de Cigüeñal Delantero	-	-
Reten de Cigüeñal trasero	-	-
Reten de Arbol de Levas	-	-
Junta de la Bomba de Agua	-	-
Junta de la Bomba de Aceite	-	-

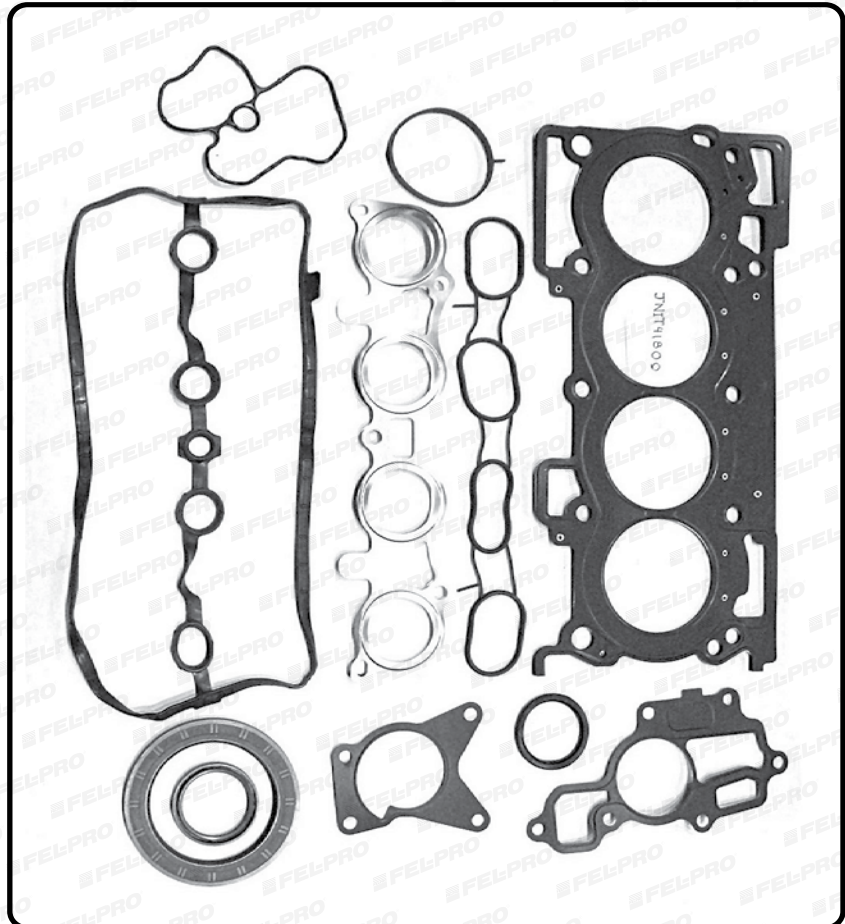
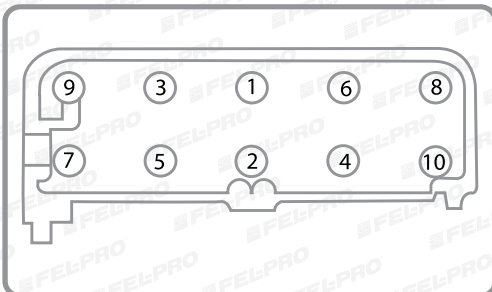
Torques

Tornillo de Cabeza / Culata



Aprietes

- 1ro 30 lb-pie (41 Nm).
- 2do girar 100 grados.
- 3ro aflojar todos los tornillos.
- 4to 30 lb-pie (41 Nm) otra vez.
- 5to girar 100 grados.
- 6to girar 100 grados.



☒ Número Obsoleto - No Disponible ø No Aplica / No Requiere

Juego Completo

JNI420002

MOTOR	PCD	VIN	AÑO	MODELO
2.0 LTS.	122	SR20DE	1996-2001	NISSAN LUCINO GSR 96-00; SENTRA 96-01, DOHC 16 Valv.

Componentes

Tipo de Junta	Número de Parte	Tecnología y/o Especificación
Medio Juego Superior	-	-
Medio Juego Inferior	-	-
Cabeza	9816PT	-
Cabeza Derecha	Ø	Ø
Cabeza Izquierda	Ø	Ø
Punterías	V550384R	PermaDry
Múltiple de Pleno	-	-
Múltiple de Admisión	MNI420002A	-
Múltiple de Escape	MS96113	Diseño Mejorado
Sellos de Válvula	SS70157	Incluye Sellos de Válvula Calidad Premium
Sellos de Válvula Admisión	Ø	Ø
Sellos de Válvula Escape	Ø	Ø
Carter	-	-
Kit Tapa de Distribución	-	-
Reten de Cigüeñal Delantero	-	-
Reten de Cigüeñal trasero	BS40628	Caucho
Reten de Arbol de Levas	-	-
Junta de la Bomba de Agua	-	-
Junta de la Bomba de Aceite	-	-

Torques

Tornillo de Cabeza / Culata

-

Aprietes

1ro 29 lb-pie (39 Nm).

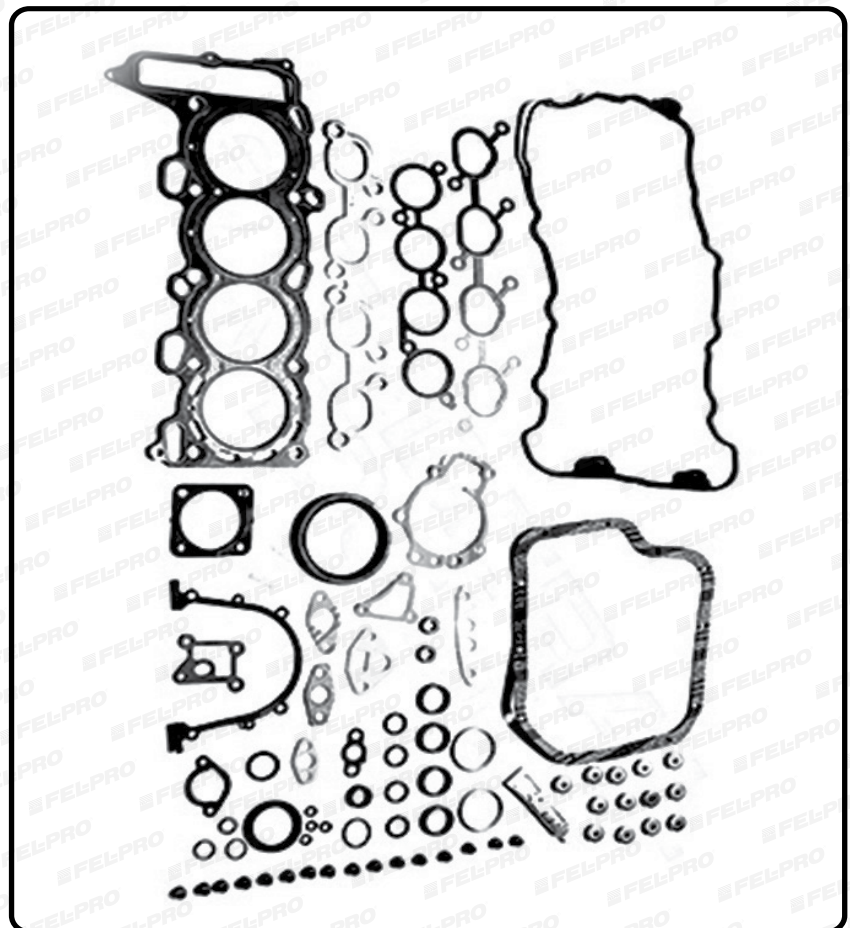
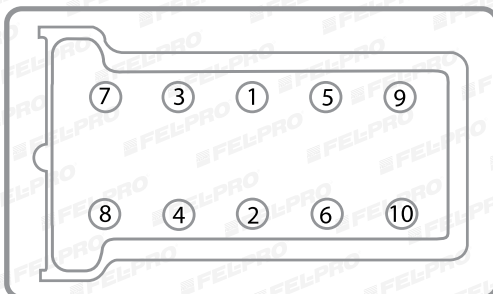
2do 58 lb-pie (79 Nm).

3ro aflojar todos los tornillos.

4to 25-33 lb-pie (34-45 Nm).

5to girar 90-95 grados.

6to girar 90-95 grados.



* Para Más Información Revisar la Guía Rápida de Fel-Pro 2016

NISSAN - Inc. INFINITI

Juego Completo

JNI42400

MOTOR	PCD	VIN	AÑO	MODELO
2.4 LTS.	146	KA24E	1991-2002	NISSAN PICK UP 91-02

Componentes

Tipo de Junta	Número de Parte	Tecnología y/o Especificación
Medio Juego Superior	-	-
Medio Juego Inferior	-	-
Cabeza	CNI42400	-
Cabeza Derecha	Ø	Ø
Cabeza Izquierda	Ø	Ø
Punterías	V550042R	PermaDry
Múltiple de Pleno	-	-
Múltiple de Admisión	MS94442	-
Múltiple de Escape	MNI42400E	-
Sellos de Válvula	SS72731	Incluye Sellos de Válvula Calidad Premium
Sellos de Válvula Admisión	Ø	Ø
Sellos de Válvula Escape	Ø	Ø
Carter	ANI42400	-
Kit Tapa de Distribución	-	-
Reten de Cigüeñal Delantero	-	-
Reten de Cigüeñal trasero	-	-
Reten de Arbol de Levas	-	-
Junta de la Bomba de Agua	-	-
Junta de la Bomba de Aceite	-	-

Torques

Tornillo de Cabeza / Culata



M10x1.50x110mm (x10)

Aprietes

1ro 33 lb-pie (45 Nm).

2do 44 lb-pie (60 Nm).

3ro girar 90 grados.

10

6

2

3

7

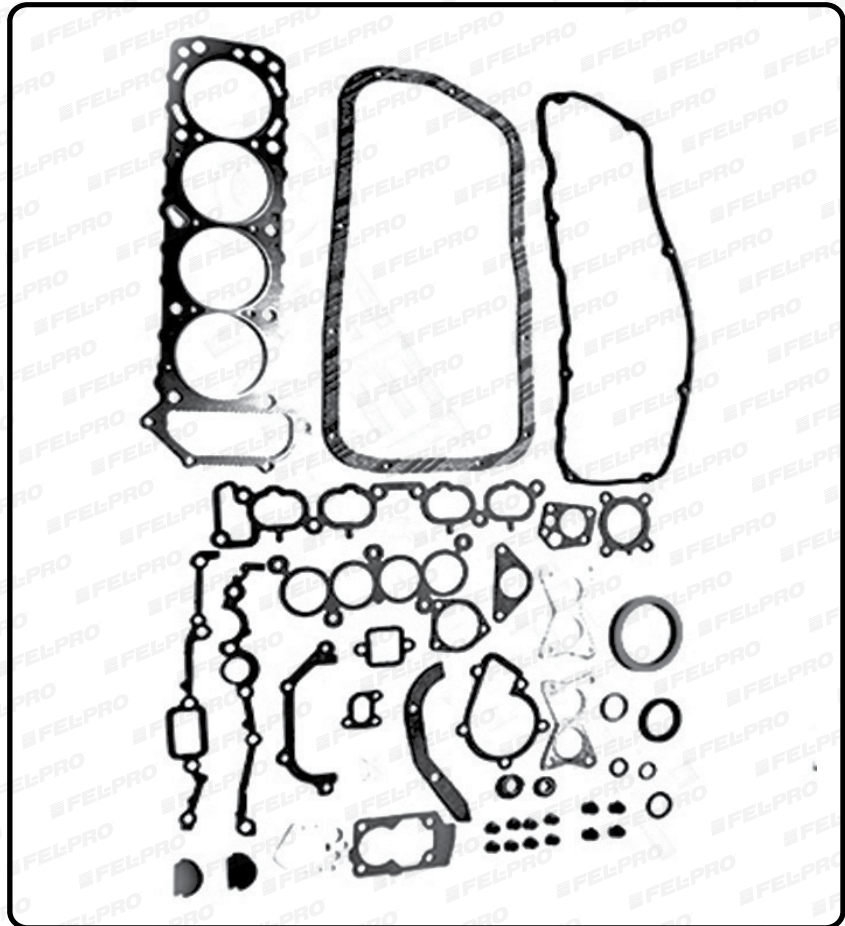
9

5

1

4

8



☒ Número Obsoleto - No Disponible ø No Aplica / No Requiere

Juego Completo

JNIU42400

MOTOR	PCD	VIN	AÑO	MODELO
2.4 LTS.	146	KA24DE	2002-2007	NISSAN URVAN (DOHC 16 Valv.) 02-07

Componentes

Tipo de Junta	Número de Parte	Tecnología y/o Especificación
Medio Juego Superior	-	-
Medio Juego Inferior	-	-
Cabeza	CNIU42400	-
Cabeza Derecha	Ø	Ø
Cabeza Izquierda	Ø	Ø
Punterías	-	-
Múltiple de Pleno	-	-
Múltiple de Admisión	-	-
Múltiple de Escape	-	-
Sellos de Válvula	-	-
Sellos de Válvula Admisión	-	-
Sellos de Válvula Escape	-	-
Carter	-	-
Kit Tapa de Distribución	-	-
Reten de Cigüeñal Delantero	-	-
Reten de Cigüeñal trasero	-	-
Reten de Arbol de Levas	-	-
Junta de la Bomba de Agua	-	-
Junta de la Bomba de Aceite	-	-

Torques

Tornillo de Cabeza / Culata

-

Aprietes

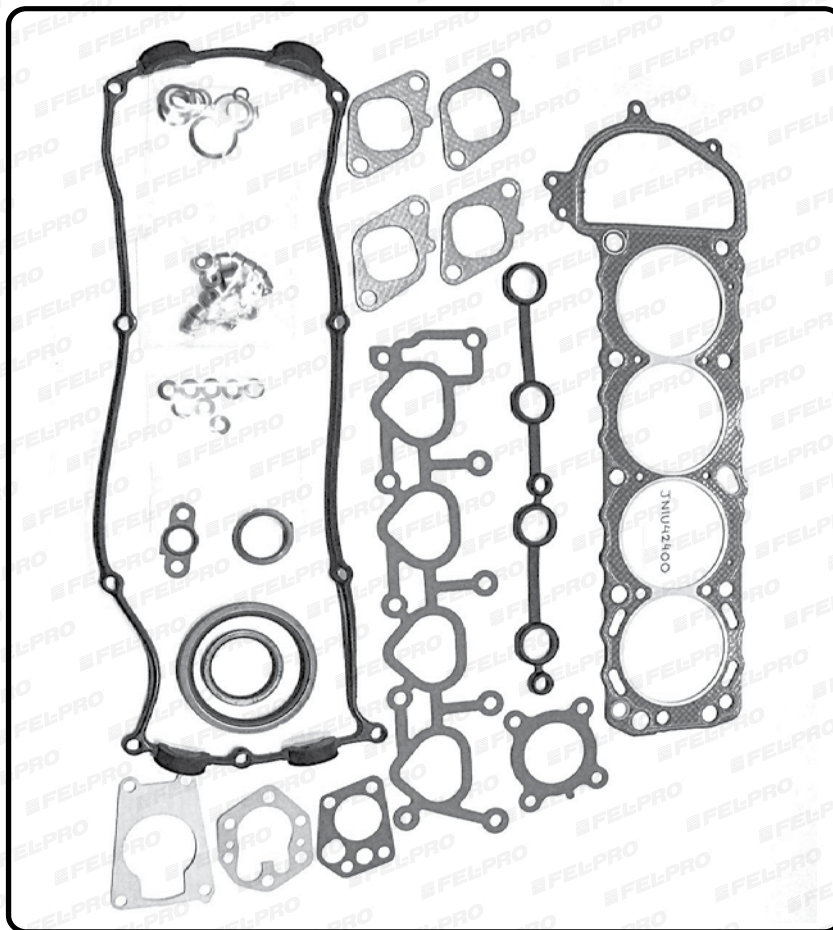
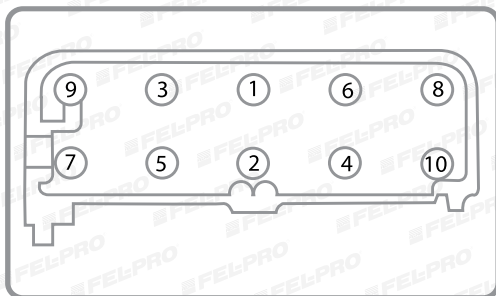
1ro 22 lb-pie (30 Nm).

2do 59 lb-pie (80 Nm).

3ro aflojar todos los tornillos.

4to 18-25 lb-pie (24-34 Nm).

5to girar 86-91 grados.



* Para Más Información Revisar la Guía Rápida de Fel-Pro 2016

NISSAN - Inc. INFINITI

Juego Completo

JNICD42500

MOTOR	PCD	VIN	AÑO	MODELO
2.5 LTS.	153	YD25DDTi	1996-2015	NISSAN CABSTAR 07-11; D-22 07-11; FRONTIER 96-15, DOHC 16 Valv.

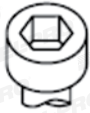
Componentes

Tipo de Junta	Número de Parte	Tecnología y/o Especificación
Medio Juego Superior	HSNICD42500	-
Medio Juego Inferior	CSNICD42500	-
Cabeza	-	-
Cabeza Derecha	-	-
Cabeza Izquierda	-	-
Punterías	PNICD42500	-
Múltiple de Pleno	-	-
Múltiple de Admisión	-	-
Múltiple de Escape	-	-
Sellos de Válvula	VNICD42500	-
Sellos de Válvula Admisión	Ø	Ø
Sellos de Válvula Escape	Ø	Ø
Carter	-	-
Kit Tapa de Distribución	-	-
Reten de Cigüeñal Delantero	-	-
Reten de Cigüeñal trasero	-	-
Reten de Arbol de Levas	-	-
Junta de la Bomba de Agua	-	-
Junta de la Bomba de Aceite	-	-

Torques

Tornillo de Cabeza / Culata

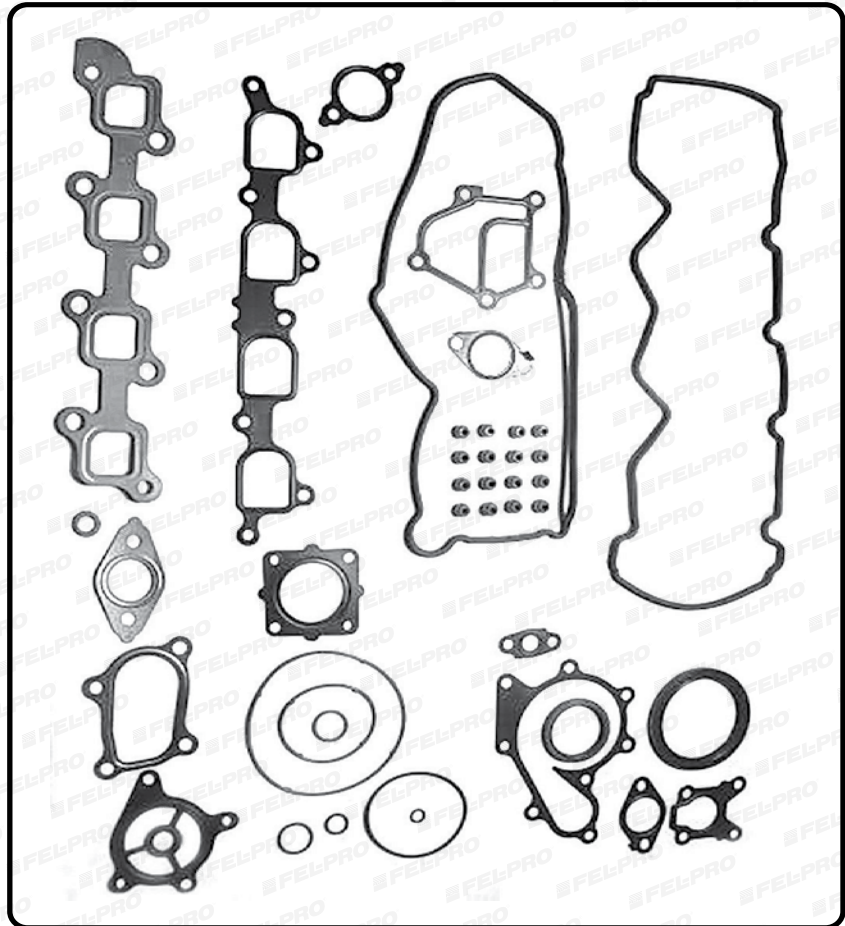
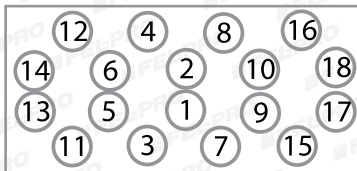
TNICD42500



M11x1.25x109mm (x18)

Aprietes

- 1ro 28 lb-pie (38 Nm).
- 2do girar 185 grados.
- 3ro regresar 360 grados.
- 4to 32.5 lb-pie (44 Nm).
- 5to girar 95 grados.
- 6to girar 95 grados.



☒ Número Obsoleto - No Disponible ø No Aplica / No Requiere

Juego Completo

FSHS26261PT

JC34

MOTOR	PCD	VIN	AÑO	MODELO
2.5 LTS.	153	QR25DE	2002-2007	NISSAN ALTIMA (DOHC 16 Valv.) 02-06; SENTRA (DOHC 16 Valv.) 02-06; X-TRAIL (DOHC 16 Valv.) 05-07

Componentes

Tipo de Junta	Número de Parte	Tecnología y/o Especificación
Medio Juego Superior	HS26261PT	PermaDry
Medio Juego Inferior	CS26261	Sellador RTV Incluido para junta de Carter
Cabeza	26261PT	PermaTorqueMLS
Cabeza Derecha	∅	∅
Cabeza Izquierda	∅	∅
Punterías	VS50623R	PermaDry
Múltiple de Pleno	-	-
Múltiple de Admisión	MS96536	-
Múltiple de Escape	MS96539	-
Sellos de Válvula	SS70157	Incluye Sellos de Válvula Calidad Premium
Sellos de Válvula Admisión	∅	∅
Sellos de Válvula Escape	∅	∅
Carter	-	-
Kit Tapa de Distribución	-	-
Reten de Cigüeñal Delantero	TCS45056	-
Reten de Cigüeñal trasero	BS40694	Caucho
Reten de Arbol de Levas	-	-
Junta de la Bomba de Agua	35755	-
Junta de la Bomba de Aceite	-	-

Torques

Tornillo de Cabeza / Culata

ES72198

Aprietes

1ro 37 lb-pie (50 Nm).

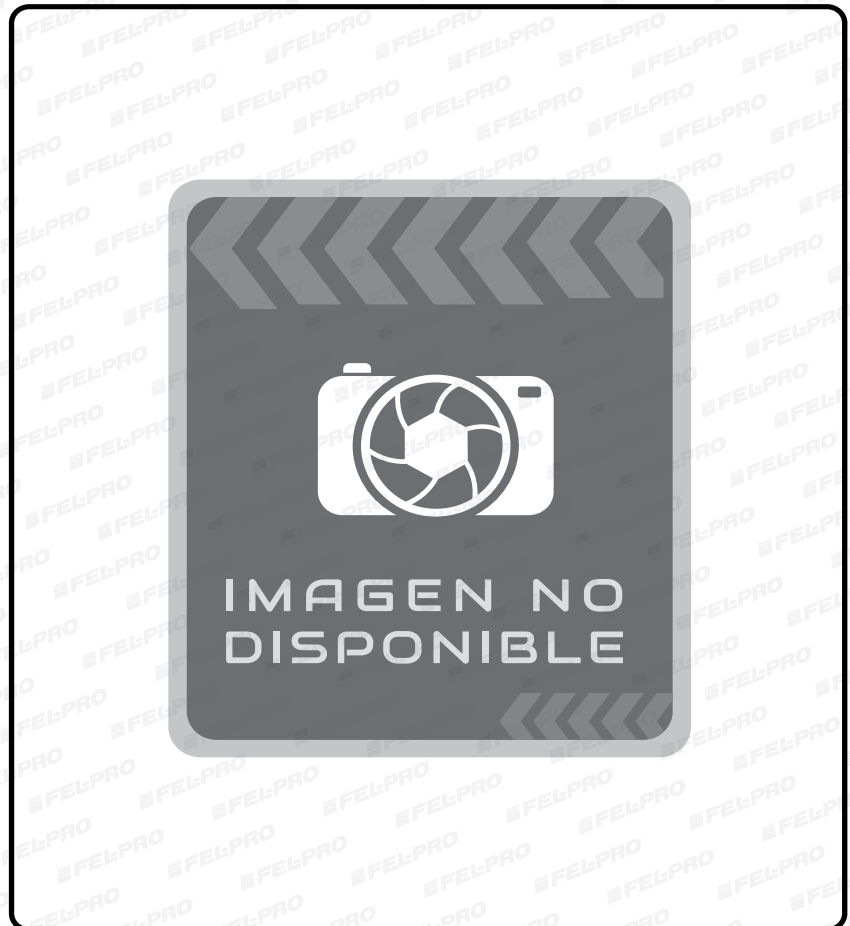
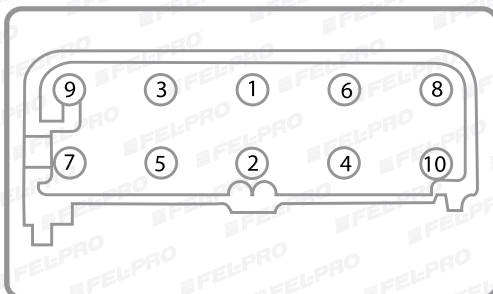
2do girar 60 grados.

3ro aflojar todos los tornillos.

4to 32 lb-pie (43 Nm).

5to girar 75-80 grados.

6to girar 75-80 grados.



* Para Más Información Revisar la Guía Rápida de Fel-Pro 2016

NISSAN - Inc. INFINITI

Juego Completo | JN1630001 (1990-1991)

MOTOR	PCD	VIN	AÑO	MODELO
3.0 LTS.	183	VG30DETT	1990-1996	NISSAN 300ZX TURBO (DOHC 24 Valv.) 90-96

Componentes

Tipo de Junta	Número de Parte	Tecnología y/o Especificación
Medio Juego Superior	-	-
Medio Juego Inferior	-	-
Cabeza	CN1630001	-
Cabeza Derecha	∅	∅
Cabeza Izquierda	∅	∅
Punterías	-	-
Múltiple de Pleno	-	-
Múltiple de Admisión	-	-
Múltiple de Escape	-	-
Sellos de Válvula	-	-
Sellos de Válvula Admisión	-	-
Sellos de Válvula Escape	-	-
Carter	-	-
Kit Tapa de Distribución	-	-
Reten de Cigüeñal Delantero	-	-
Reten de Cigüeñal trasero	-	-
Reten de Arbol de Levas	-	-
Junta de la Bomba de Agua	-	-
Junta de la Bomba de Aceite	-	-

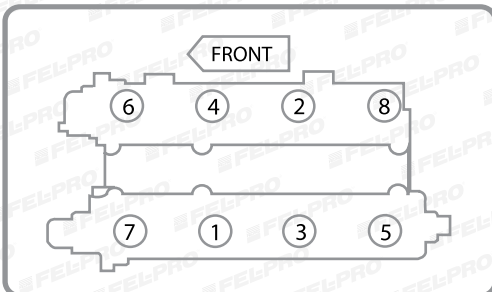
Torques

Tornillo de Cabeza / Culata

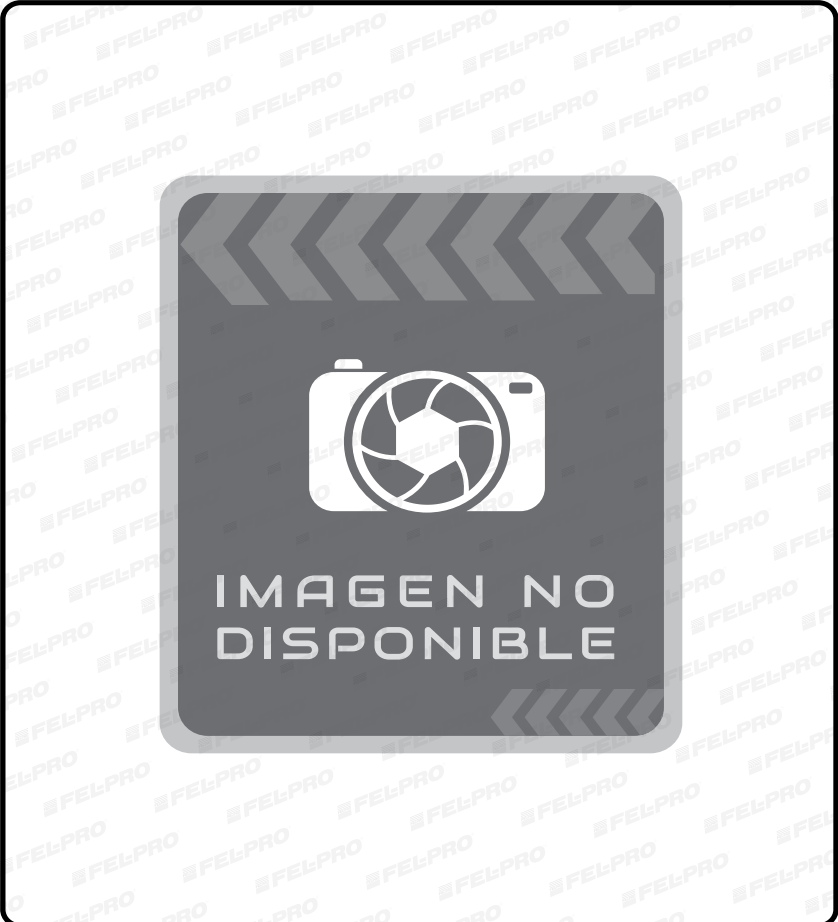


Aprietes

- 1ro 29 lb-pie (39 Nm).
- 2do 90 lb-pie (122 Nm).
- 3ro aflojar todos los tornillos.
- 4to 25-33 lb-pie (34-45 Nm).
- 5to 90 lb-pie / 122 Nm ó girar 60-70 grados.



☒ Número Obsoleto - No Disponible ∅ No Aplica / No Requiere



Juego Completo

JN1630001 (1992-1996)

MOTOR	PCD	VIN	AÑO	MODELO
3.0 LTS.	183	VG30DETT	1990-1996	NISSAN 300ZX TURBO (DOHC 24 Valv.) 90-96

Componentes

Tipo de Junta	Número de Parte	Tecnología y/o Especificación
Medio Juego Superior	-	-
Medio Juego Inferior	-	-
Cabeza	CN1630001	-
Cabeza Derecha	Ø	Ø
Cabeza Izquierda	Ø	Ø
Punterías	-	-
Múltiple de Pleno	-	-
Múltiple de Admisión	-	-
Múltiple de Escape	-	-
Sellos de Válvula	-	-
Sellos de Válvula Admisión	-	-
Sellos de Válvula Escape	-	-
Carter	-	-
Kit Tapa de Distribución	-	-
Reten de Cigüeñal Delantero	-	-
Reten de Cigüeñal trasero	-	-
Reten de Arbol de Levas	-	-
Junta de la Bomba de Agua	-	-
Junta de la Bomba de Aceite	-	-

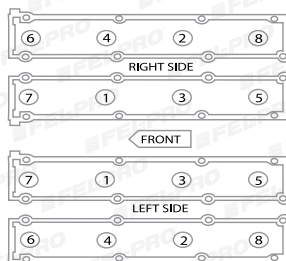
Torques

Tornillo de Cabeza / Culata

-

Aprietes

- 1ro 29 lb-pie (39 Nm).
- 2do 90 lb-pie (122 Nm).
- 3ro aflojar todos los tornillos.
- 4to 25-33 lb-pie (34-45 Nm).
- 5to 90 lb-pie / 122 Nm ó girar 60-70 grados.



* Para Más Información Revisar la Guía Rápida de Fel-Pro 2016

NISSAN - Inc. INFINITI

Juego Completo

JN163000

MOTOR	PCD	VIN	AÑO	MODELO
3.0 LTS.	183	VG30E	1991-2003	NISSAN 300ZX (DOHC 12 Valv.) 91-96; MAXIMA (12 Valv.) 91-03

Componentes

Tipo de Junta	Número de Parte	Tecnología y/o Especificación
Medio Juego Superior	-	-
Medio Juego Inferior	-	-
Cabeza	-	-
Cabeza Derecha	Ø	Ø
Cabeza Izquierda	Ø	Ø
Punterías	-	-
Múltiple de Pleno	-	-
Múltiple de Admisión	-	-
Múltiple de Escape	-	-
Sellos de Válvula	-	-
Sellos de Válvula Admisión	-	-
Sellos de Válvula Escape	-	-
Carter	-	-
Kit Tapa de Distribución	-	-
Reten de Cigüeñal Delantero	-	-
Reten de Cigüeñal trasero	-	-
Reten de Arbol de Levas	-	-
Junta de la Bomba de Agua	-	-
Junta de la Bomba de Aceite	-	-

Torques

Tornillo de Cabeza / Culata



1.25x1.25x120mm (x8)

Aprietes

1ro (36 lb-pie / 49 Nm).

2do (72 lb-pie / 98 Nm).

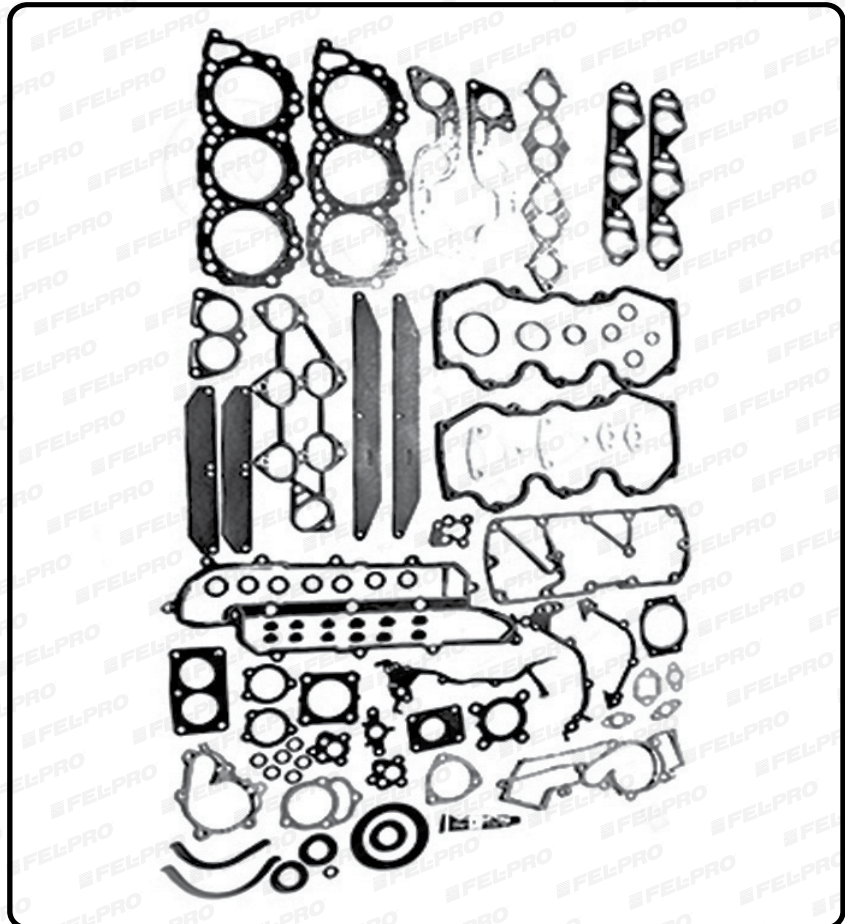
3ro regresar 360 grados.

4to (33 lb-pie / 44 Nm).

5to girar 95 grados.

6to girar 95 grados.

7	3	2	5
6	1	4	8
6	1	4	8
7	3	2	5



☒ Número Obsoleto - No Disponible ø No Aplica / No Requiere

Juego Completo

JNIUD63000

MOTOR	PCD	VIN	AÑO	MODELO
3.0 LTS.	183	ZD30DDTI	2009-2010	NISSAN URVAN (16 Valv.) 09-10

Componentes

Tipo de Junta	Número de Parte	Tecnología y/o Especificación
Medio Juego Superior	HSNIUD63000	-
Medio Juego Inferior	CSNIUD63000	-
Cabeza	-	-
Cabeza Derecha	-	-
Cabeza Izquierda	-	-
Punterías	PNIUD63000	-
Múltiple de Pleno	-	-
Múltiple de Admisión	MNIUD63000A	-
Múltiple de Escape	MNIUD63000E	-
Sellos de Válvula	VNIUD63000	-
Sellos de Válvula Admisión	∅	∅
Sellos de Válvula Escape	∅	∅
Carter	-	-
Kit Tapa de Distribución	-	-
Reten de Cigüeñal Delantero	-	-
Reten de Cigüeñal trasero	-	-
Reten de Arbol de Levas	-	-
Junta de la Bomba de Agua	-	-
Junta de la Bomba de Aceite	-	-

Torques

Tornillo de Cabeza / Culata

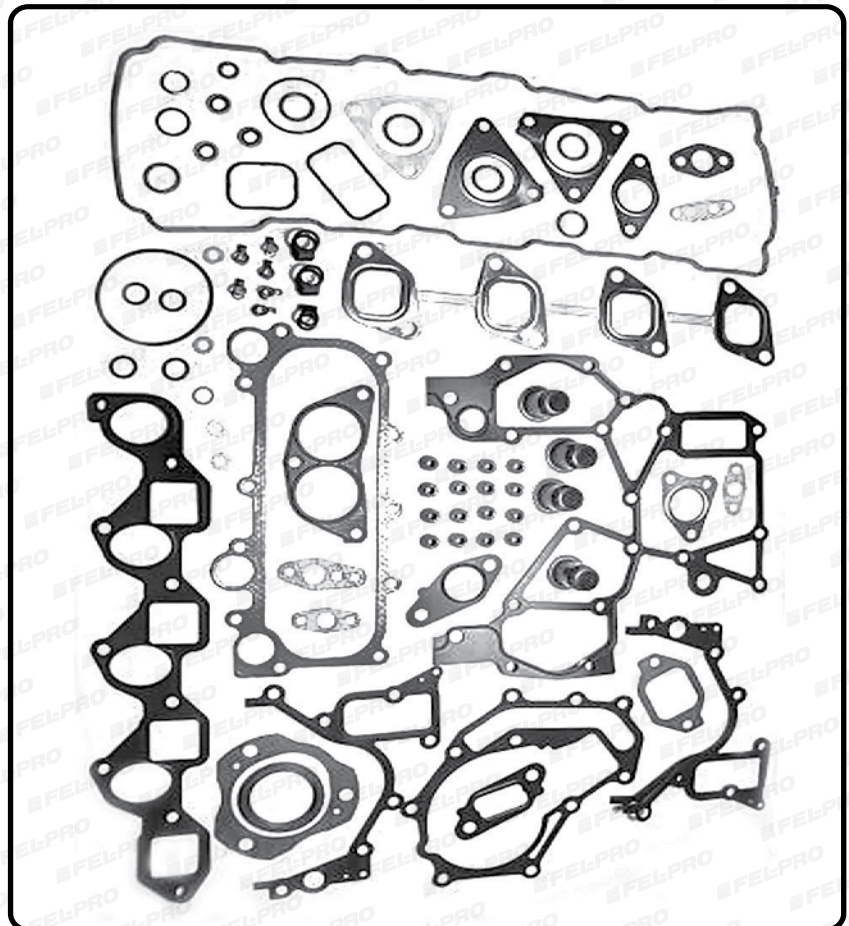
TNIUD63000



M12x1.50x132mm (x18)

Aprietes

- 1ro 18 lb-pie (25 Nm).
- 2do 36 lb-pie (49 Nm).
- 3ro 72 lb-pie (98 Nm).
- 4to regresar 180 grados.
- 5to 29 lb-pie (39 Nm).
- 6to girar 90 grados.
- 7mo girar 90 grados.



* Para Más Información Revisar la Guía Rápida de Fel-Pro 2016

NISSAN - Inc. INFINITI

Juego Completo

FSCS26192

JC32

MOTOR	PCD	VIN	AÑO	MODELO
3.3 LTS.	201	VG33DE, VG33E	1996-2004	NISSAN FRONTIER (SOHC 12 Valv.) 99-04; PATHFINDER (OHC 12 Valv.) 96-00; X-TERRA (SOHC 12 Valv.) 00-04

Componentes

Tipo de Junta	Número de Parte	Tecnología y/o Especificación
Medio Juego Superior	HS26219PT1	PermaDry
Medio Juego Inferior	CS26219	Sellador RTV Incluido para junta de Carter
Cabeza	26219PT	-
Cabeza Derecha	∅	∅
Cabeza Izquierda	∅	∅
Punterías	VS50251R1	PermaDry
Múltiple de Pleno	-	-
Múltiple de Admisión	MS922704	-
Múltiple de Escape	MS96300	-
Sellos de Válvula	SS72629	Incluye Sellos de Válvula Calidad Premium
Sellos de Válvula Admisión	∅	∅
Sellos de Válvula Escape	∅	∅
Carter	-	-
Kit Tapa de Distribución	TCS45635	-
Reten de Cigüeñal Delantero	-	-
Reten de Cigüeñal trasero	-	-
Reten de Arbol de Levas	TCS45635	-
Junta de la Bomba de Agua	35715	-
Junta de la Bomba de Aceite	-	-

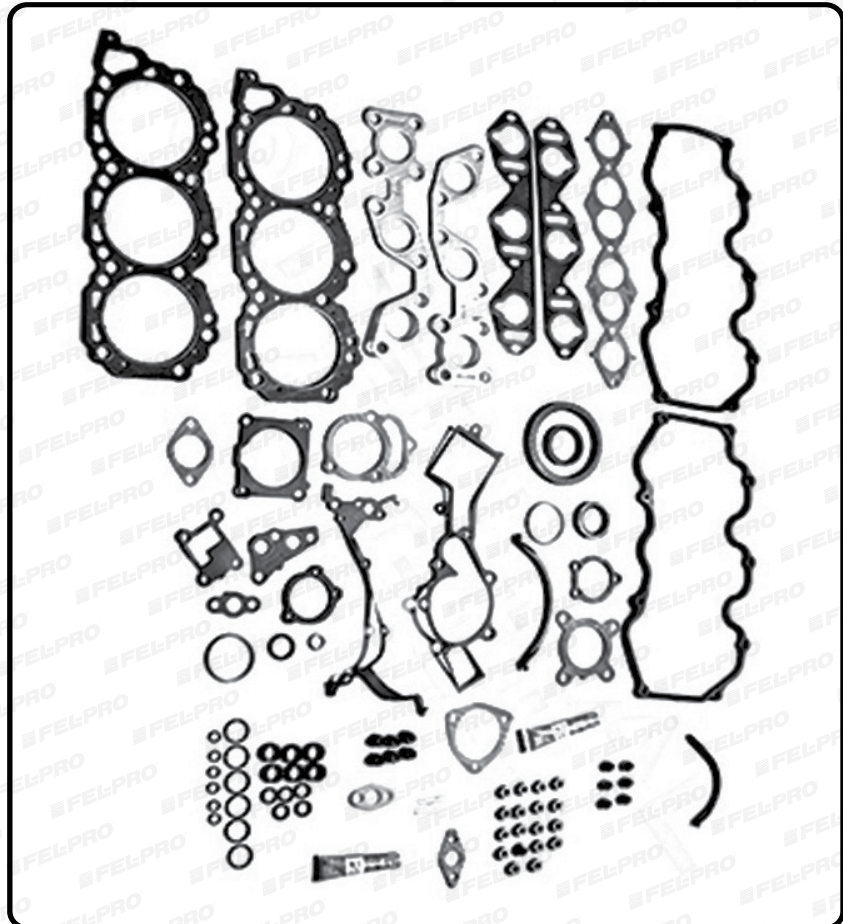
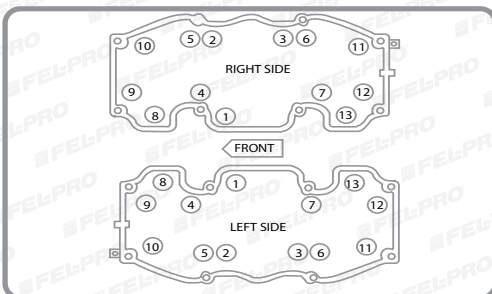
Torques

Tornillo de Cabeza / Culata

ES72194

Aprietes

- 1ro 22 lb-pie (30 Nm).
- 2do 43 lb-pie (58 Nm).
- 3ro Aflojar todos los tornillos.
- 4to 7 lb-pie (10 Nm).
- 5to 22 lb-pie (30 Nm).
- 6to 40-47 lb-pie (54-64 Nm) ó girar 60-65 grados.



☒ Número Obsoleto - No Disponible ∅ No Aplica / No Requiere

Juego Completo

FSHS26219PT

MOTOR	PCD	VIN	AÑO	MODELO
3.3 LTS.	201	VG33DE, -	1999-2002	MERCURY VILLAGER 99-02; NISSAN QUEST (SOHC 12 Valv.) 99-02

Componentes

Tipo de Junta	Número de Parte	Tecnología y/o Especificación
Medio Juego Superior	HS26219PT	PermaDry
Medio Juego Inferior	CS26219	Sellador RTV Incluido para junta de Carter
Cabeza	26219PT	-
Cabeza Derecha	∅	∅
Cabeza Izquierda	∅	∅
Punterías	VS50251R1	PermaDry
Múltiple de Pleno	MS922733	-
Múltiple de Admisión	MS922703	-
Múltiple de Escape	MS96300	-
Sellos de Válvula	SS72629	Incluye Sellos de Válvula Calidad Premium
Sellos de Válvula Admisión	∅	∅
Sellos de Válvula Escape	∅	∅
Carter	OS30591	Sellador RTV negro
Kit Tapa de Distribución	-	-
Reten de Cigüeñal Delantero	TCS46033	-
Reten de Cigüeñal trasero	BS40609	Caucho
Reten de Arbol de Levas	TCS45635	-
Junta de la Bomba de Agua	35415	Diseño Mejorado
Junta de la Bomba de Aceite	-	-

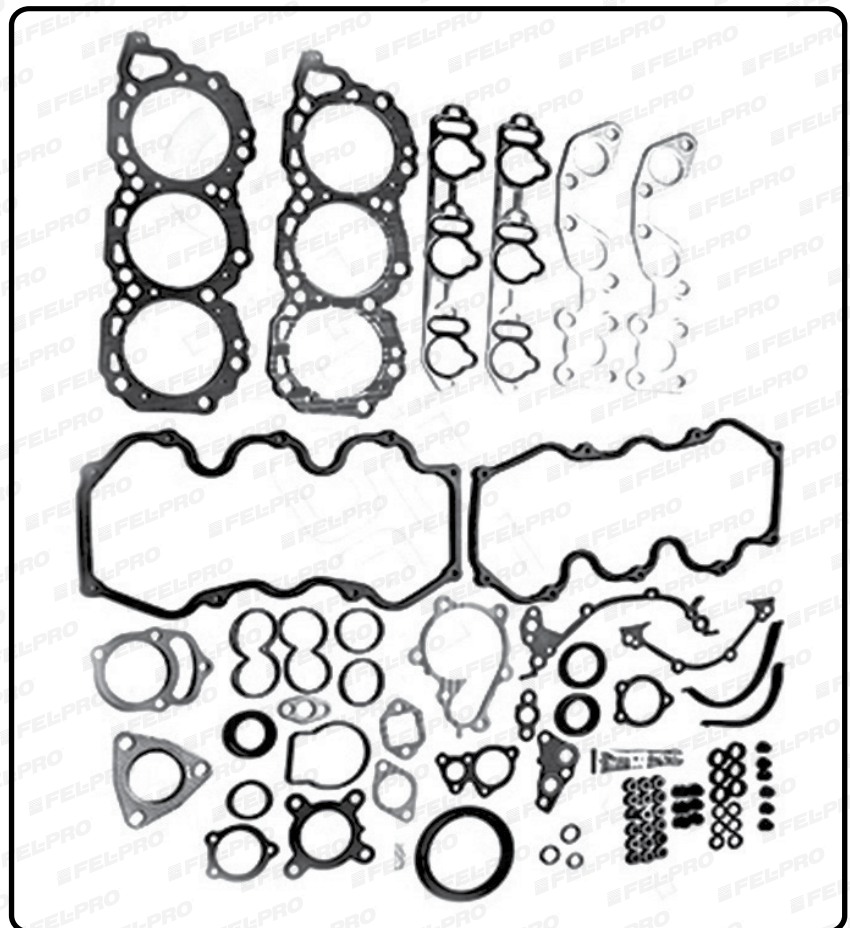
Torques

Tornillo de Cabeza / Culata

ES72194

Aprietes

no



* Para Más Información Revisar la Guía Rápida de Fel-Pro 2016

NISSAN - Inc. INFINITI

Juego Completo

FSHS26241PT

MOTOR	PCD	VIN	AÑO	MODELO
3.5 LTS.	214	VQ35DE, -	2001-2004	INFINITI QX4 01-03; NISSAN PATHFINDER 01-04, DOCH 24 Valv.

Componentes

Tipo de Junta	Número de Parte	Tecnología y/o Especificación
Medio Juego Superior	HS26241PT	PermaDry
Medio Juego Inferior	CS26241	Sellador RTV Incluido para junta superior de Carter
Cabeza	Ø	Ø
Cabeza Derecha	26242PT	PermaTorqueMLS
Cabeza Izquierda	26241PT	PermaTorqueMLS
Punterías	V550608R	PermaDry
Múltiple de Pleno	MS96455	-
Múltiple de Admisión	MS912411	-
Múltiple de Escape	MS91459	-
Sellos de Válvula	SS72821	Incluye Sellos de Válvula Calidad Premium
Sellos de Válvula Admisión	Ø	Ø
Sellos de Válvula Escape	Ø	Ø
Carter	OS30777/OS30696	/ Sellador RTV negro
Kit Tapa de Distribución	TCS45997	-
Reten de Cigüeñal Delantero	-	-
Reten de Cigüeñal trasero	BS40631	Caucho
Reten de Arbol de Levas	-	-
Junta de la Bomba de Agua	-	-
Junta de la Bomba de Aceite	-	-

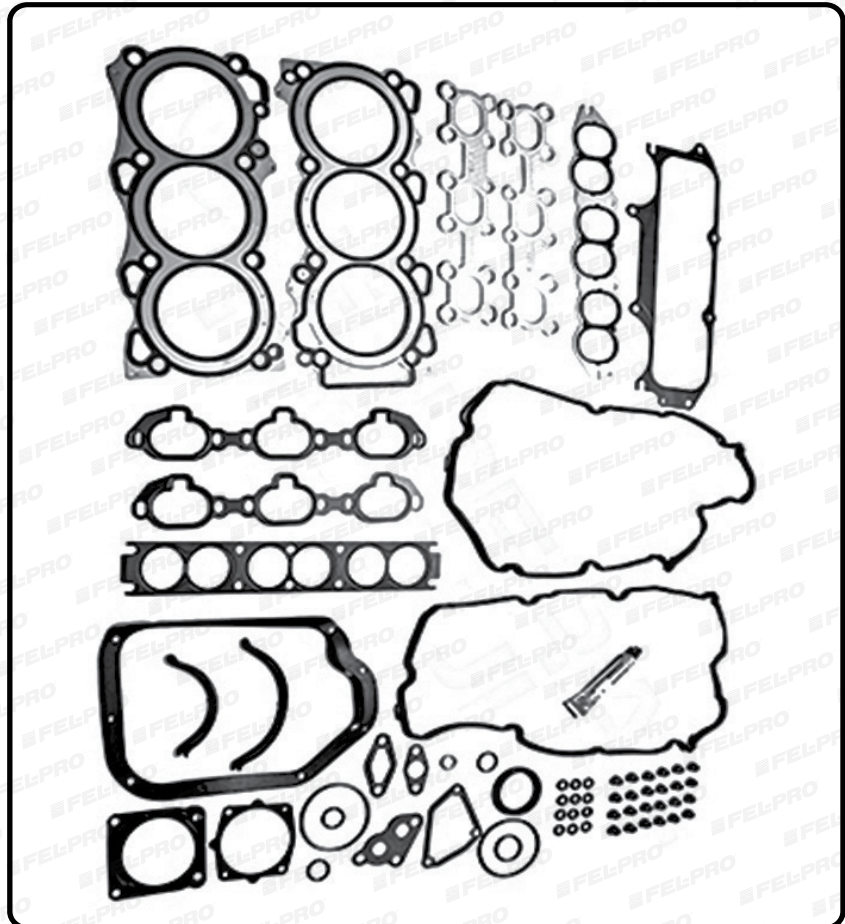
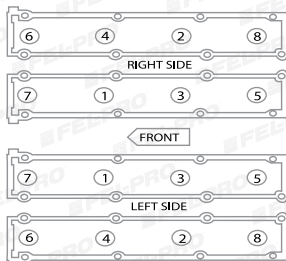
Torques

Tornillo de Cabeza / Culata

ES72900

Aprietes

- 1ro 72 lb-pie (98 Nm).
- 2do aflojar todos los tornillos.
- 3ro 25-33 lb-pie (34-45 Nm).
- 4to girar 90-95 grados.
- 5to girar 90-95 grados.



☒ Número Obsoleto - No Disponible ø No Aplica / No Requiere

Juego Completo

FSHS26235PT1

MOTOR	PCD	VIN	AÑO	MODELO
3.5 LTS.	214	VQ35DE	2003-2006	INFINITI FX35 03-04; G35 03-04; NISSAN 350Z 03-06, DOCH 24 Valv.

Componentes

Tipo de Junta	Número de Parte	Tecnología y/o Especificación
Medio Juego Superior	HS26239PT	PermaDry
Medio Juego Inferior	CS9508	Sellador RTV Incluido para junta superior de Carter
Cabeza	∅	∅
Cabeza Derecha	26240PT	PermaTorqueMLS
Cabeza Izquierda	26239PT	PermaTorqueMLS
Punterías	V550608R	PermaDry
Múltiple de Pleno	-	-
Múltiple de Admisión	MS964541	-
Múltiple de Escape	MS91459	-
Sellos de Válvula	SS72821	Incluye Sellos de Válvula Calidad Premium
Sellos de Válvula Admisión	∅	∅
Sellos de Válvula Escape	∅	∅
Carter	OS30688/OS30696	/ Sellador RTV negro
Kit Tapa de Distribución	-	-
Reten de Cigüeñal Delantero	-	-
Reten de Cigüeñal trasero	BS40631	Caucho
Reten de Arbol de Levas	-	-
Junta de la Bomba de Agua	-	-
Junta de la Bomba de Aceite	-	-

Torques

Tornillo de Cabeza / Culata

ES72900

Aprietes

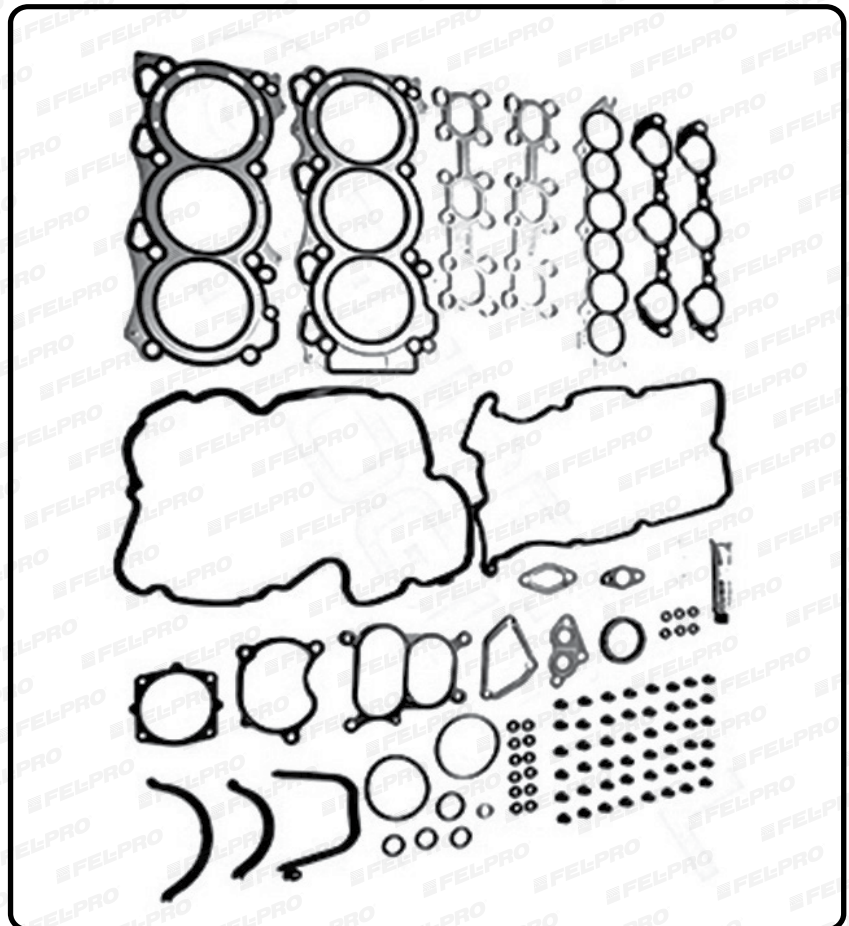
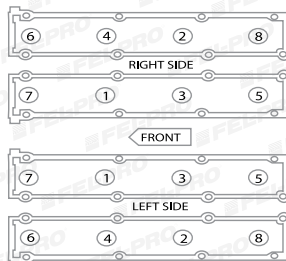
1ro 72 lb-pie (98 Nm).

2do aflojar todos los tornillos.

3ro 25-33 lb-pie (34-45 Nm).

4to girar 90-95 grados.

5to girar 90-95 grados.



* Para Más Información Revisar la Guía Rápida de Fel-Pro 2016

NISSAN - Inc. INFINITI

Juego Completo

FSHS26372PT

JC40

MOTOR	PCD	VIN	AÑO	MODELO
5.6 LTS.	342	VK56DE	2004-2009	INFINITI QX56 04-09; NISSAN ARMADA 05-09; PATHFINDER 04-09; TITAN 04-09, DOHC 32 Valv.

Componentes

Tipo de Junta	Número de Parte	Tecnología y/o Especificación
Medio Juego Superior	HS26372PT	PermaDry
Medio Juego Inferior	CS26372	Sellador RTV Incluido para junta superior de Carter
Cabeza	∅	∅
Cabeza Derecha	26373PT	PermaTorqueMLS
Cabeza Izquierda	26372PT	PermaTorqueMLS
Punterías	V550720R	PermaDry
Múltiple de Pleno	-	-
Múltiple de Admisión	MS96945	-
Múltiple de Escape	MS96946	-
Sellos de Válvula	SS70157	Incluye Sellos de Válvula Calidad Premium
Sellos de Válvula Admisión	∅	∅
Sellos de Válvula Escape	∅	∅
Carter	OS30788	-
Kit Tapa de Distribución	-	-
Reten de Cigüeñal Delantero	TCS46135	-
Reten de Cigüeñal trasero	BS40694	Caucho
Reten de Arbol de Levas	-	-
Junta de la Bomba de Agua	35851	-
Junta de la Bomba de Aceite	-	-

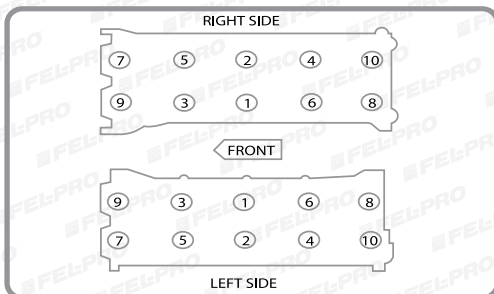
Torques

Tornillo de Cabeza / Culata

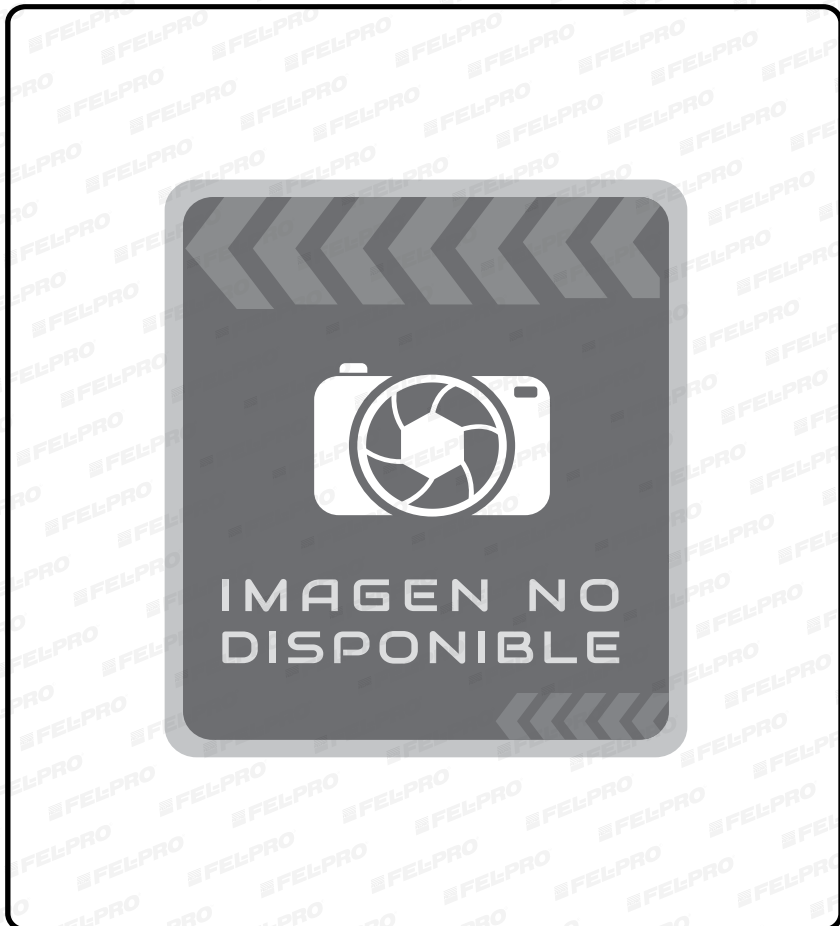
ES72198

Aprietes

- 1ro 72 lb-pie (98 Nm).
- 2do aflojar todos los tornillos.
- 3ro 33 lb-pie (45 Nm).
- 4to girar 60 grados.
- 5to girar 60 grados.



☒ Número Obsoleto - No Disponible ∅ No Aplica / No Requiere



Juego Completo

JPE41400

MOTOR	PCD	VIN	AÑO	MODELO
1.4 LTS.	85	TU3JP(K-FW,K6D)	2000-2011	PEUGEOT 206 00-08; 207 09-11; PARTNER 07-09, SOHC 8 Valv.

Componentes

Tipo de Junta	Número de Parte	Tecnología y/o Especificación
Medio Juego Superior	-	-
Medio Juego Inferior	-	-
Cabeza	CPE41400	-
Cabeza Derecha	Ø	Ø
Cabeza Izquierda	Ø	Ø
Punteras	PPEU414000	-
Múltiple de Pleno	-	-
Múltiple de Admisión	MPEU414000A	-
Múltiple de Escape	MPEU414000E	-
Sellos de Válvula	-	-
Sellos de Válvula Admisión	-	-
Sellos de Válvula Escape	-	-
Carter	-	-
Kit Tapa de Distribución	-	-
Reten de Cigüeñal Delantero	-	-
Reten de Cigüeñal trasero	-	-
Reten de Arbol de Levas	-	-
Junta de la Bomba de Agua	-	-
Junta de la Bomba de Aceite	-	-

Torques

Tornillo de Cabeza / Culata

HBPEU414000



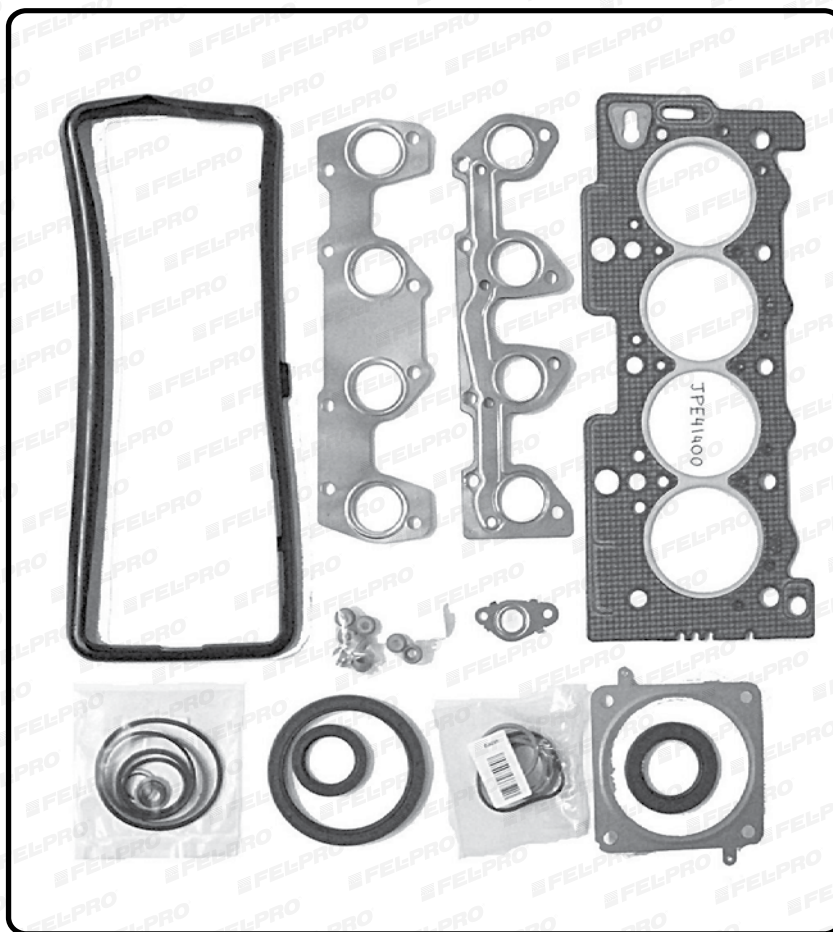
M10x1.50x175mm (x10)

Aprietes

1ro 15 lb-pie (20 Nm).

2do girar 120 grados.

3ro girar 120 grados.



* Para Más Información Revisar la Guía Rápida de Fel-Pro 2016

PEUGEOT

Juego Completo

JPE41600

MOTOR	PCD	VIN	AÑO	MODELO
1.6 LTS.	98	TU5JP4(N-FU)	2000-2015	PEUGEOT 206 00-07; 308 08-15; PARTNER 03-07, DOHC 16 Valv.

Componentes

Tipo de Junta	Número de Parte	Tecnología y/o Especificación
Medio Juego Superior	-	-
Medio Juego Inferior	-	-
Cabeza	CPE41600	-
Cabeza Derecha	∅	∅
Cabeza Izquierda	∅	∅
Punterías	-	-
Múltiple de Pleno	-	-
Múltiple de Admisión	-	-
Múltiple de Escape	-	-
Sellos de Válvula	-	-
Sellos de Válvula Admisión	-	-
Sellos de Válvula Escape	-	-
Carter	-	-
Kit Tapa de Distribución	-	-
Reten de Cigüeñal Delantero	-	-
Reten de Cigüeñal trasero	-	-
Reten de Arbol de Levas	-	-
Junta de la Bomba de Agua	-	-
Junta de la Bomba de Aceite	-	-

Torques

Tornillo de Cabeza / Culata



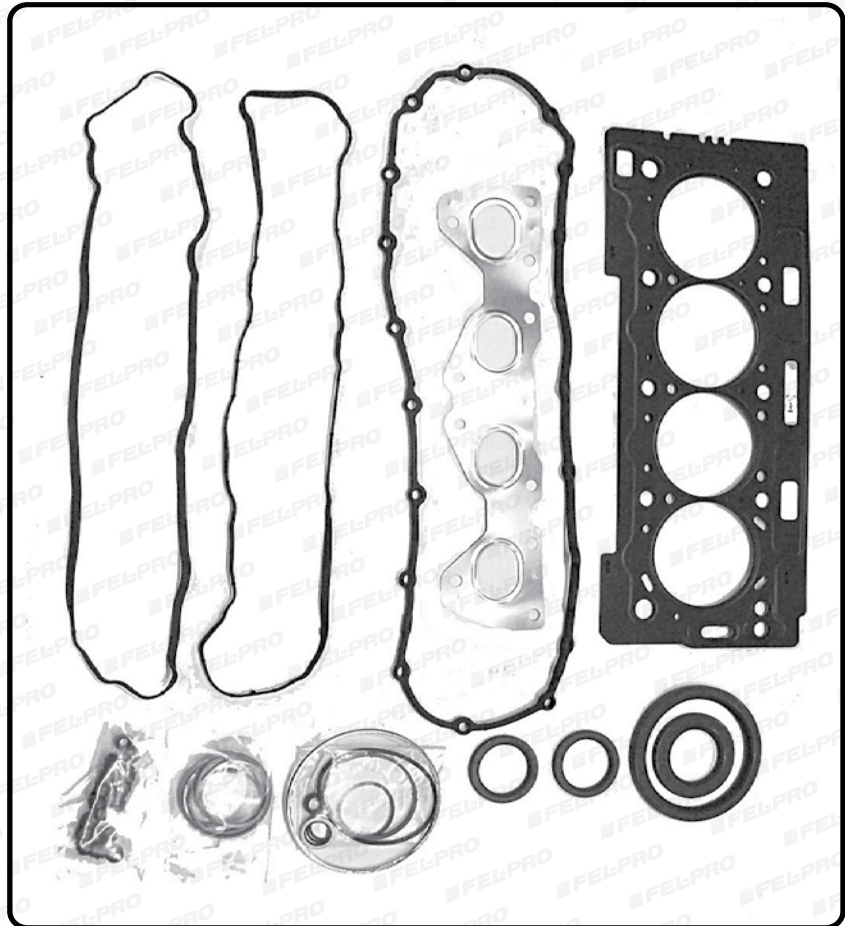
M10x1.50x175mm (x10)

Aprietes

1ro 15 lb-pie (20 Nm).

2do girar 130 grados.

3ro girar 130 grados.



☒ Número Obsoleto - No Disponible ∅ No Aplica / No Requiere

Juego Completo

JPEU42000

MOTOR	PCD	VIN	AÑO	MODELO
2.0 LTS.	122	XU10J4R(R-FV)	2001-2015	PEUGEOT 406 01-05; 306 BREAK 01-02, DOHC 16 Valv.

Componentes

Tipo de Junta	Número de Parte	Tecnología y/o Especificación
Medio Juego Superior	-	-
Medio Juego Inferior	-	-
Cabeza	CPEU42000	-
Cabeza Derecha	∅	∅
Cabeza Izquierda	∅	∅
Punterías	PPEU42000	-
Múltiple de Pleno	-	-
Múltiple de Admisión	MPEU42000A	-
Múltiple de Escape	MPEU42000E	-
Sellos de Válvula	-	-
Sellos de Válvula Admisión	-	-
Sellos de Válvula Escape	-	-
Carter	-	-
Kit Tapa de Distribución	-	-
Reten de Cigüeñal Delantero	-	-
Reten de Cigüeñal trasero	-	-
Reten de Arbol de Levas	-	-
Junta de la Bomba de Agua	-	-
Junta de la Bomba de Aceite	-	-

Torques

Tornillo de Cabeza / Culata

HBPEU42000

→Eng.08581



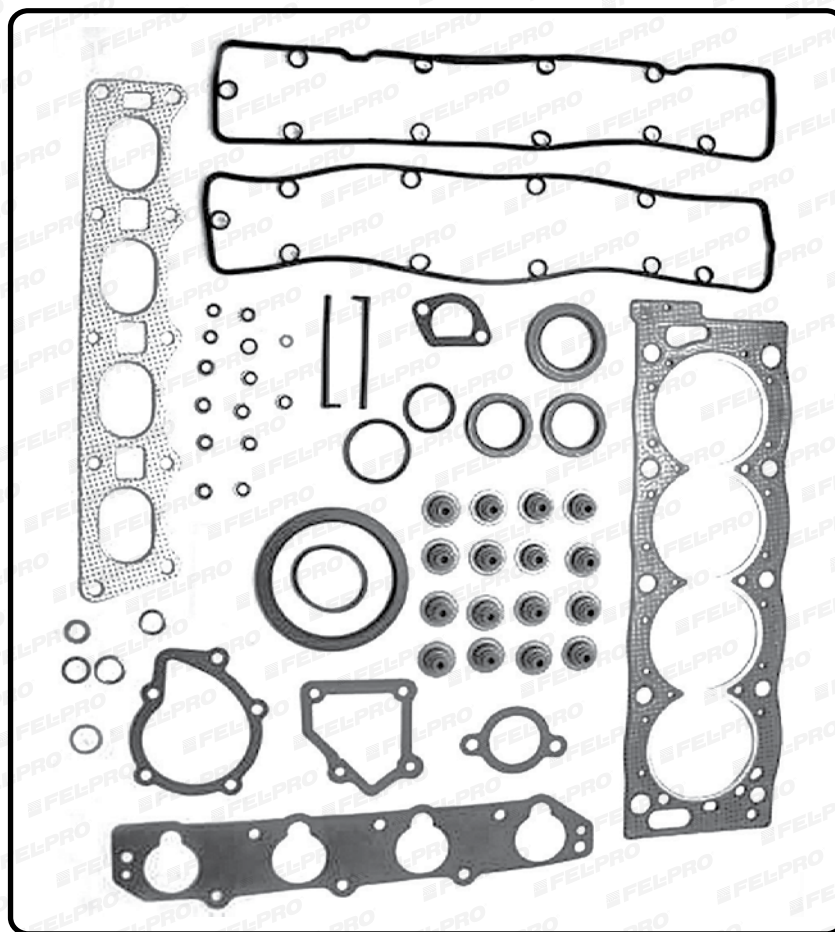
M12x1.50x110mm (x10)

Aprietes

1ro 26 lb-pie (35 Nm).

2do 52 lb-pie (70 Nm).

3ro girar 160 grados.



* Para Más Información Revisar la Guía Rápida de Fel-Pro 2016

PEUGEOT

Juego Completo

JPEU420001

MOTOR	PCD	VIN	AÑO	MODELO
2.0 LTS.	122	EW10J4(R-FN)	2003-2007	PEUGEOT 307 03-05; 307 SW 04-07, DOHC 16 Valv.

Componentes

Tipo de Junta	Número de Parte	Tecnología y/o Especificación
Medio Juego Superior	-	-
Medio Juego Inferior	-	-
Cabeza	CPEU420001	-
Cabeza Derecha	∅	∅
Cabeza Izquierda	∅	∅
Punterías	-	-
Múltiple de Pleno	-	-
Múltiple de Admisión	MPEU420001A	-
Múltiple de Escape	MPEU420001E	-
Sellos de Válvula	-	-
Sellos de Válvula Admisión	-	-
Sellos de Válvula Escape	-	-
Carter	-	-
Kit Tapa de Distribución	-	-
Reten de Cigüeñal Delantero	-	-
Reten de Cigüeñal trasero	-	-
Reten de Arbol de Levas	-	-
Junta de la Bomba de Agua	-	-
Junta de la Bomba de Aceite	-	-

Torques

Tornillo de Cabeza / Culata

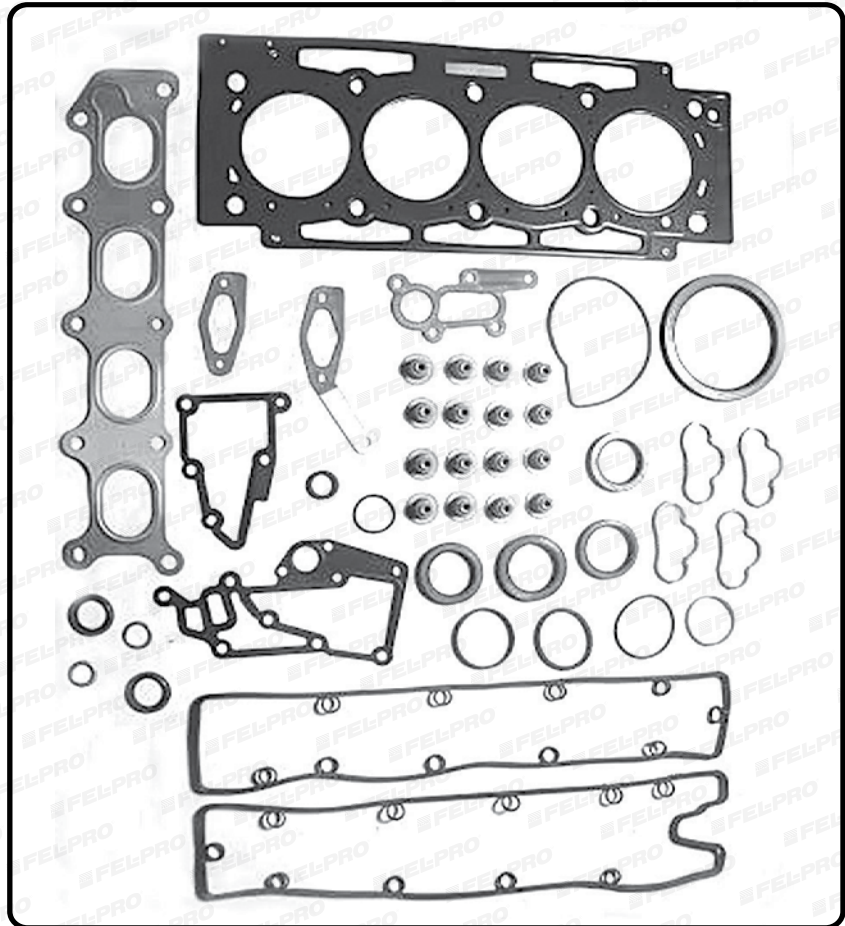
HBPEU420001



M11x1.50x144.5mm (x10)

Aprietes

- 1ro 11 lb-pie (15 Nm).
- 2do 37 lb-pie (50 Nm).
- 3ro regresar 360 grados.
- 4to 15 lb-pie (20 Nm).
- 5to girar 285 grados.



☒ Número Obsoleto - No Disponible ∅ No Aplica / No Requiere

Juego Completo

JNI4KM

MOTOR	PCD	VIN	AÑO	MODELO
1.6 LTS.	98	K4M, K4M697, K4M708, K4M748, K4M-752	2002-2014	NISSAN APRIO 08-11; PLATINA 02-10; RENAULT CLIO 02-10; KANGOO 07-09; KANGOO EXPRESS 04-10; LOGAN 14-14; STEPWAY DYNAMIQUE 10-13; SANDERO DYNAMIQUE 10-13; SANDERO EXPRESSION 10-13, DOHC 16 Valv.

Componentes

Tipo de Junta	Número de Parte	Tecnología y/o Especificación
Medio Juego Superior	-	-
Medio Juego Inferior	-	-
Cabeza	CNI4KM	-
Cabeza Derecha	Ø	Ø
Cabeza Izquierda	Ø	Ø
Punterías	-	-
Múltiple de Pleno	-	-
Múltiple de Admisión	-	-
Múltiple de Escape	-	-
Sellos de Válvula	-	-
Sellos de Válvula Admisión	-	-
Sellos de Válvula Escape	-	-
Carter	-	-
Kit Tapa de Distribución	-	-
Reten de Cigüeñal Delantero	-	-
Reten de Cigüeñal trasero	-	-
Reten de Arbol de Levas	-	-
Junta de la Bomba de Agua	-	-
Junta de la Bomba de Aceite	-	-

Torques

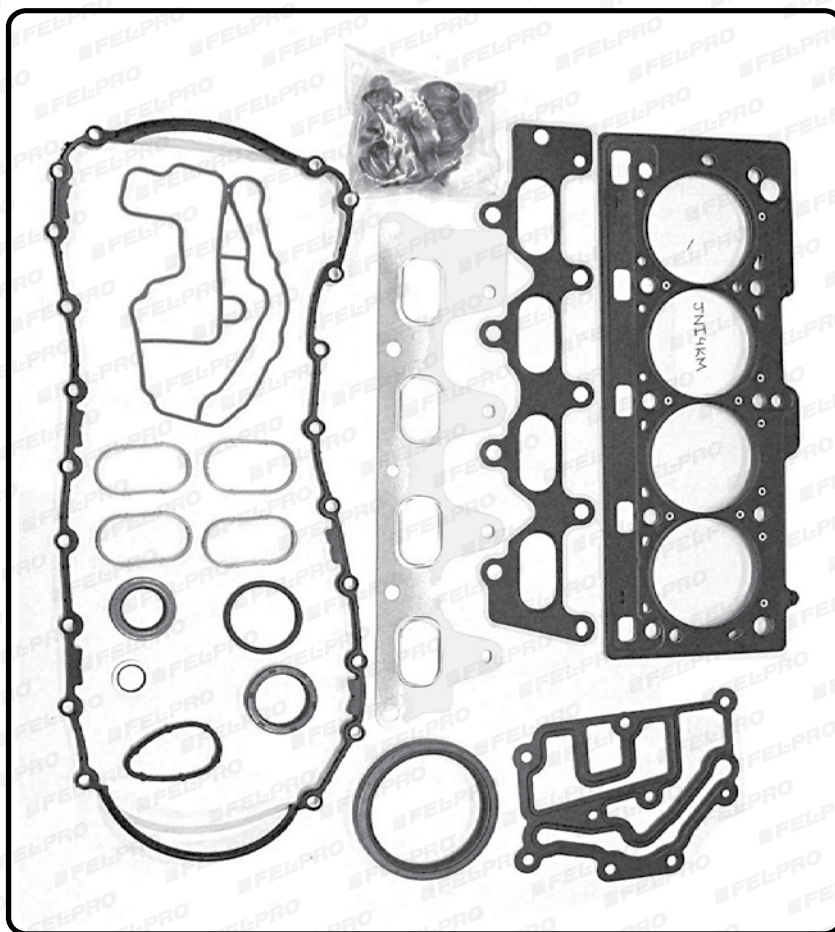
Tornillo de Cabeza / Culata



M10x1.50x117mm (x10)

Aprietes

1ro (15 lb-pie / 20 Nm).
2do girar 240 grados.



* Para Más Información Revisar la Guía Rápida de Fel-Pro 2016

RENAULT

Juego Completo

JRE41600

MOTOR	PCD	VIN	AÑO	MODELO
1.6 LTS.	98	K4M-790	2004-2007	RENAULT KANGOO (16 Valv.) 04-07

Componentes

Tipo de Junta	Número de Parte	Tecnología y/o Especificación
Medio Juego Superior	-	-
Medio Juego Inferior	-	-
Cabeza	CNI4KM	-
Cabeza Derecha	Ø	Ø
Cabeza Izquierda	Ø	Ø
Punterías	-	-
Múltiple de Pleno	-	-
Múltiple de Admisión	-	-
Múltiple de Escape	13141000/13217000/01165000	-
Sellos de Válvula	-	-
Sellos de Válvula Admisión	-	-
Sellos de Válvula Escape	-	-
Carter	-	-
Kit Tapa de Distribución	-	-
Reten de Cigüeñal Delantero	-	-
Reten de Cigüeñal trasero	-	-
Reten de Arbol de Levas	-	-
Junta de la Bomba de Agua	-	-
Junta de la Bomba de Aceite	-	-

Torques

Tornillo de Cabeza / Culata

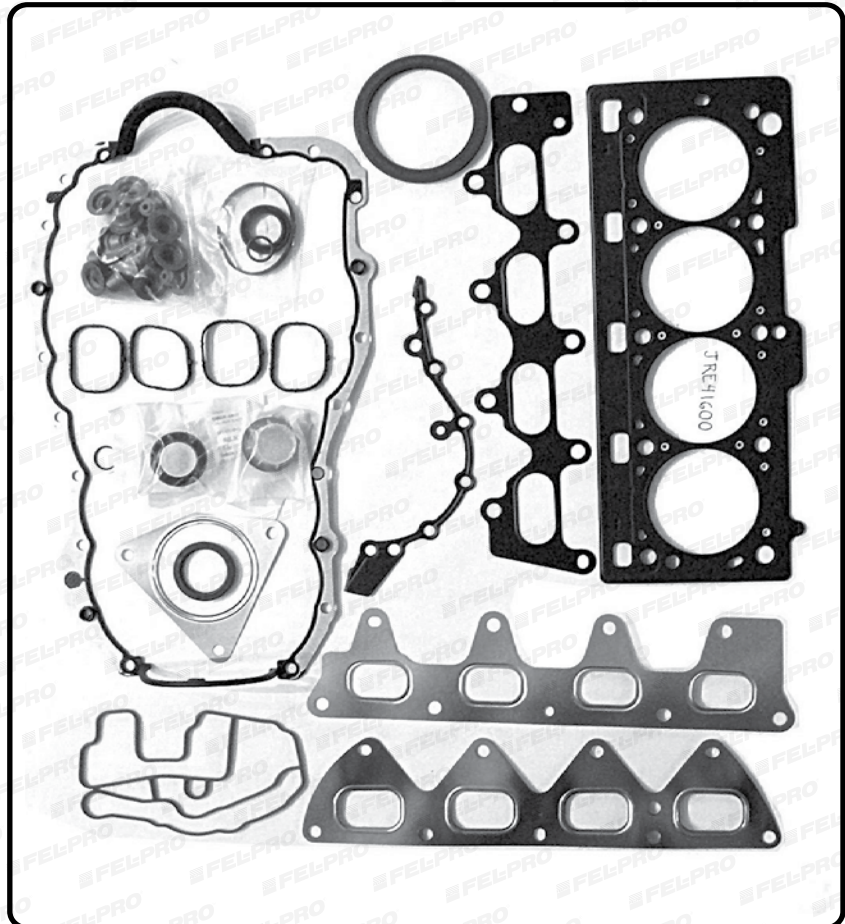


M10x1.50x117mm (x10)

Aprietes

1ro 15 lb-pie (20 Nm).

2do girar 240 grados.



☒ Número Obsoleto - No Disponible ø No Aplica / No Requiere

Juego Completo

JRTRD41900

MOTOR	PCD	VIN	AÑO	MODELO
1.9 LTS.	116	F9Q-752	2007-2009	RENAULT TRAFIC (8 Valv.) 07-09

Componentes

Tipo de Junta	Número de Parte	Tecnología y/o Especificación
Medio Juego Superior	HSRTRD41900	-
Medio Juego Inferior	CSRTRD41900	-
Cabeza	-	-
Cabeza Derecha	-	-
Cabeza Izquierda	-	-
Punteras	PRTRD41900	-
Múltiple de Pleno	-	-
Múltiple de Admisión	MRTRD41900A	-
Múltiple de Escape	-	-
Sellos de Válvula	∅	∅
Sellos de Válvula Admisión	VVWED41900	-
Sellos de Válvula Escape	-	-
Carter	ARTRD41900	-
Kit Tapa de Distribución	-	-
Reten de Cigüeñal Delantero	-	-
Reten de Cigüeñal trasero	-	-
Reten de Arbol de Levas	-	-
Junta de la Bomba de Agua	-	-
Junta de la Bomba de Aceite	-	-

Torques

Tornillo de Cabeza / Culata

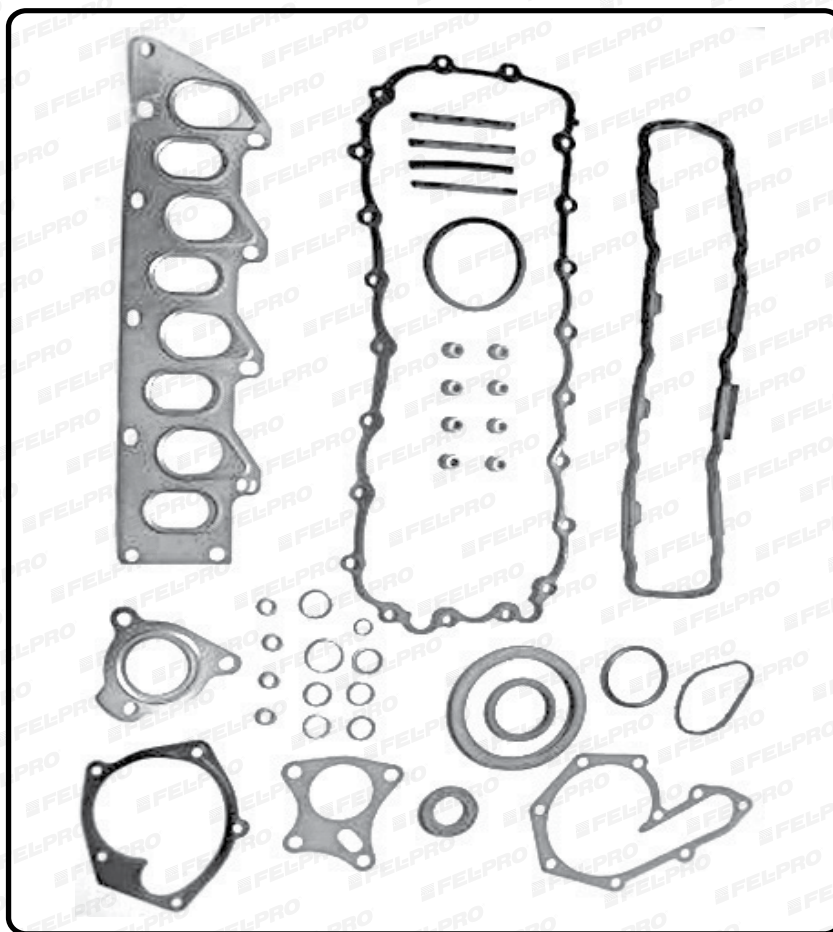
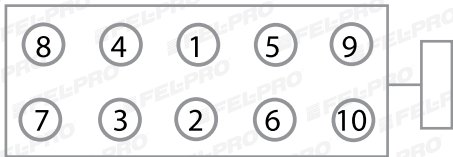
TRTRD41900



M12x1.50x121mm (x10)

Aprietes

- 1ro 26 lb-pie (35 Nm).
- 2do girar 100 grados.
- 3ro tornillos 1-2 aflojar 90 grados.
- 4to tornillos 1-2 18.4 lb-pie (25 Nm).
- 5to tornillos 1-2 girar 213 grados.
- 6to tornillos 3-4 aflojar 90 grados.
- 7mo tornillos 3-4 18.4 lb-pie (25Nm).
- 8vo tornillos 3-4 girar 213 grados.
- 9no tornillos 5-6 aflojar 90 grados.
- 10mo tornillos 5-6 18.4 lb-pie (25 Nm).
- 11ro tornillos 5-6 girar 213 grados.
- 12do tornillos 7-8 aflojar 90 grados.
- 13ro tornillos 7-8 18.4 lb-pie (25 Nm).
- 14to tornillos 7-8 girar 213 grados.
- 15to tornillos 9-10 aflojar 90 grados.
- 16to tornillos 9-10 18.4 lb-pie (25 Nm).
- 17mo tornillos 9-10 girar 213 grados.



* Para Más Información Revisar la Guía Rápida de Fel-Pro 2016

RENAULT

Juego Completo

JRN42000

MOTOR	PCD	VIN	AÑO	MODELO
2.0 LTS.	122	F4R730, F4R740, F4R741, F4R770, F4R776, F4R-RS	2001-2010	RENAULT CLIO SPORT 02-06; MEGANE 01-10; MEGANE SPORT 05-09; MEGANE TURBO 09-09; SCENIC 01-09, DOHC 16 Valv.

Componentes

Tipo de Junta	Número de Parte	Tecnología y/o Especificación
Medio Juego Superior	-	-
Medio Juego Inferior	-	-
Cabeza	CRN42000	-
Cabeza Derecha	∅	∅
Cabeza Izquierda	∅	∅
Punterías	-	-
Múltiple de Pleno	-	-
Múltiple de Admisión	MRN42000A	-
Múltiple de Escape	MRN42000E	-
Sellos de Válvula	-	-
Sellos de Válvula Admisión	-	-
Sellos de Válvula Escape	-	-
Carter	ARN42000	-
Kit Tapa de Distribución	-	-
Reten de Cigüeñal Delantero	-	-
Reten de Cigüeñal trasero	-	-
Reten de Arbol de Levas	-	-
Junta de la Bomba de Agua	-	-
Junta de la Bomba de Aceite	-	-

Torques

Tornillo de Cabeza / Culata

HBRN42000

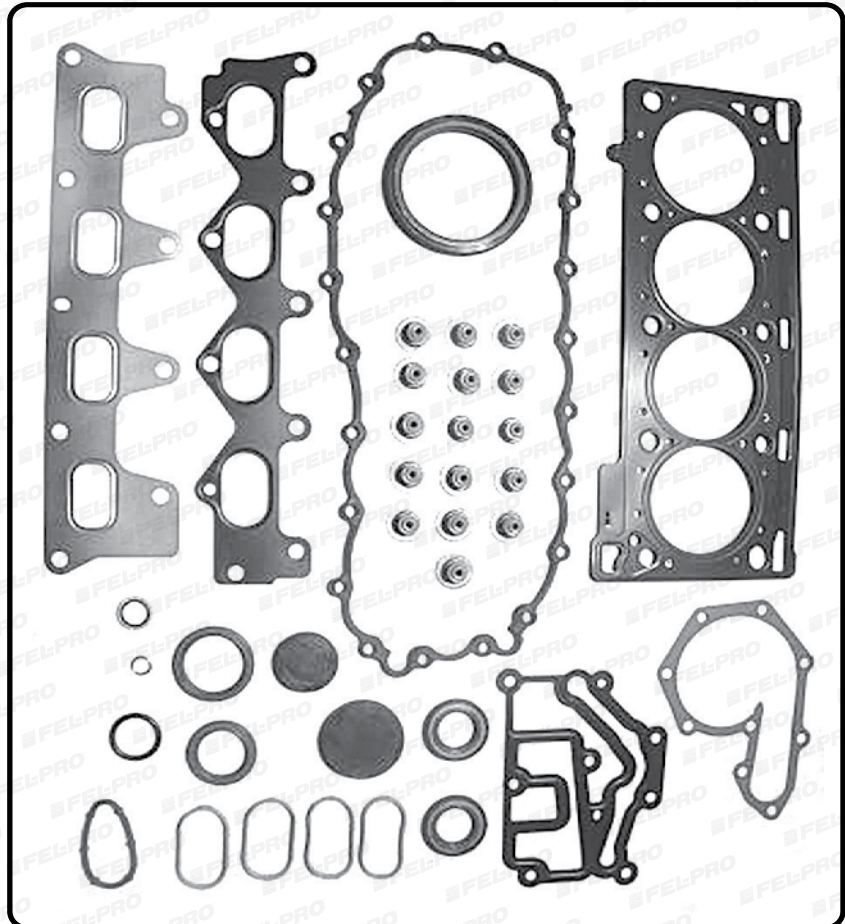


M12x1.50x117mm (x10)

Aprietes

1ro 15 lb-pie (20 Nm).

2do girar 165 grados.



☒ Número Obsoleto - No Disponible ∅ No Aplica / No Requiere

Juego Completo

JSE41600

MOTOR	PCD	VIN	AÑO	MODELO
1.6 LTS.	98	ADP, AEH, AKL	2001-2008	SEAT CORDOBA 01-05; IBIZA 01-08; VW DERBY 01-08, SOHC 8 Valv.

Componentes

Tipo de Junta	Número de Parte	Tecnología y/o Especificación
Medio Juego Superior	-	-
Medio Juego Inferior	-	-
Cabeza	CSE41600	-
Cabeza Derecha	Ø	Ø
Cabeza Izquierda	Ø	Ø
Punterías	-	-
Múltiple de Pleno	-	-
Múltiple de Admisión	-	-
Múltiple de Escape	-	-
Sellos de Válvula	-	-
Sellos de Válvula Admisión	-	-
Sellos de Válvula Escape	-	-
Carter	-	-
Kit Tapa de Distribución	-	-
Reten de Cigüeñal Delantero	-	-
Reten de Cigüeñal trasero	-	-
Reten de Arbol de Levas	-	-
Junta de la Bomba de Agua	-	-
Junta de la Bomba de Aceite	-	-

Torques

Tornillo de Cabeza / Culata



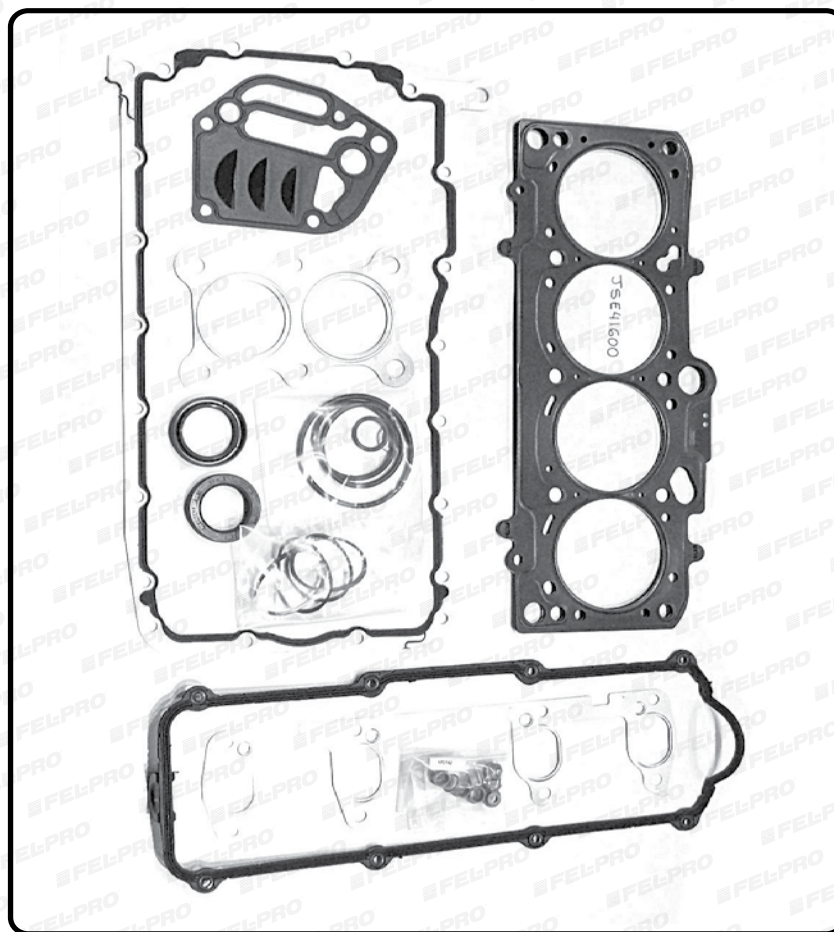
M10x1.50x120mm (x10)

Aprietes

1ro 29.5 lb-pie (40 Nm).

2do girar 90 grados.

3ro girar 90 grados.



* Para Más Información Revisar la Guía Rápida de Fel-Pro 2016

SEAT

Juego Completo

JSE41800

MOTOR	PCD	VIN	AÑO	MODELO
1.8 LTS.	110	AWC/AJH, BJX,BKV	2002-2008	SEAT ALHAMBRA TURBO 02-08; IBIZA TURBO FR 05-08, DOHC 20 Valv.

Componentes

Tipo de Junta	Número de Parte	Tecnología y/o Especificación
Medio Juego Superior	-	-
Medio Juego Inferior	-	-
Cabeza	CSE41800	-
Cabeza Derecha	Ø	Ø
Cabeza Izquierda	Ø	Ø
Punterías	-	-
Múltiple de Pleno	-	-
Múltiple de Admisión	-	-
Múltiple de Escape	-	-
Sellos de Válvula	-	-
Sellos de Válvula Admisión	-	-
Sellos de Válvula Escape	-	-
Carter	-	-
Kit Tapa de Distribución	-	-
Reten de Cigüeñal Delantero	-	-
Reten de Cigüeñal trasero	-	-
Reten de Arbol de Levas	-	-
Junta de la Bomba de Agua	-	-
Junta de la Bomba de Aceite	-	-

Torques

Tornillo de Cabeza / Culata



M10x1.50x120mm (x10)

Aprietes

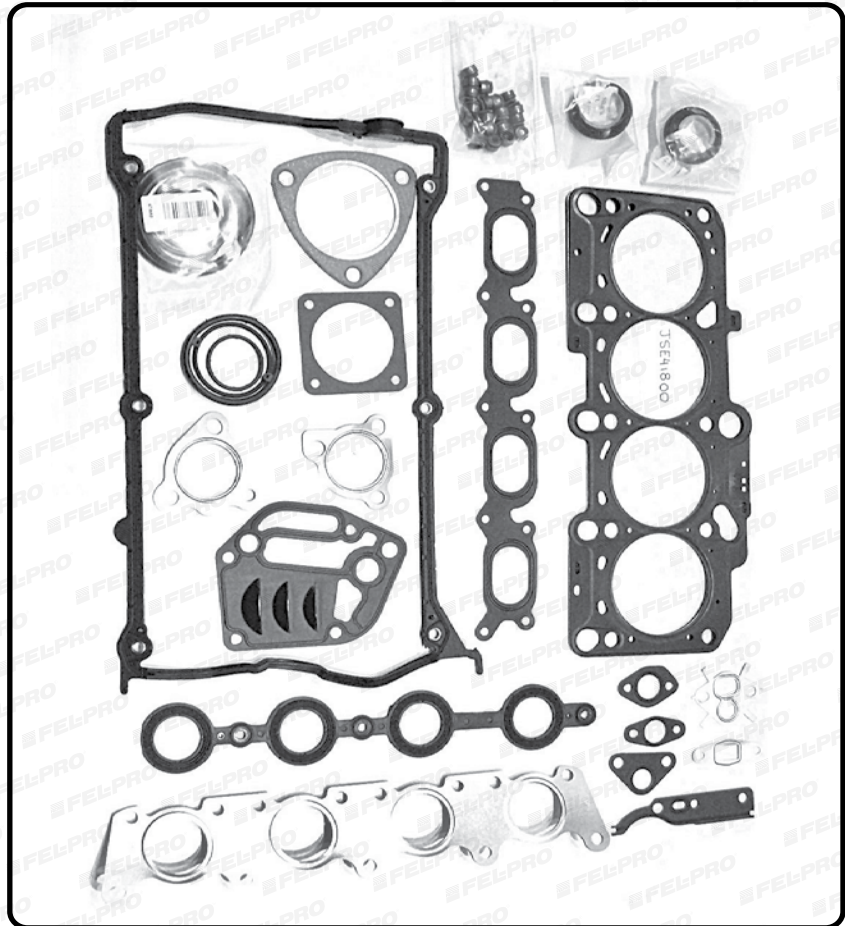
1ro 29.5 lb-pie (40 Nm).

2do 44.3 lb-pie (60 Nm).

3ro aflojar 90 grados.

4to girar 90 grados.

5to girar 90 grados.



☒ Número Obsoleto - No Disponible ø No Aplica / No Requiere

Juego Completo

FSHS26278PT

JC1233

MOTOR	PCD	VIN	AÑO	MODELO
2.0 LTS.	122	C,-	1999-2003	CHEVROLET TRACKER 99-03; SUZUKI AERIO (DOHC 16 Valv.) 02-03; VITARA (DOHC 16 Valv.) 99-03

Componentes

Tipo de Junta	Número de Parte	Tecnología y/o Especificación
Medio Juego Superior	HS26278PT	PermaDry
Medio Juego Inferior	CS26278	-
Cabeza	26278PT	PermaTorqueMLS
Cabeza Derecha	∅	∅
Cabeza Izquierda	∅	∅
Punterías	V550633R	PermaDry
Múltiple de Pleno	-	-
Múltiple de Admisión	MS96603	-
Múltiple de Escape	MS96602	-
Sellos de Válvula	SS702831	Incluye Sellos de Válvula Calidad Premium
Sellos de Válvula Admisión	∅	∅
Sellos de Válvula Escape	∅	∅
Carter	OS30765	-
Kit Tapa de Distribución	-	-
Reten de Cigüeñal Delantero	TCS46056	-
Reten de Cigüeñal trasero	BS40684	Hule (Vitón 10), Diseño Mejorado
Reten de Arbol de Levas	-	-
Junta de la Bomba de Agua	-	-
Junta de la Bomba de Aceite	-	-

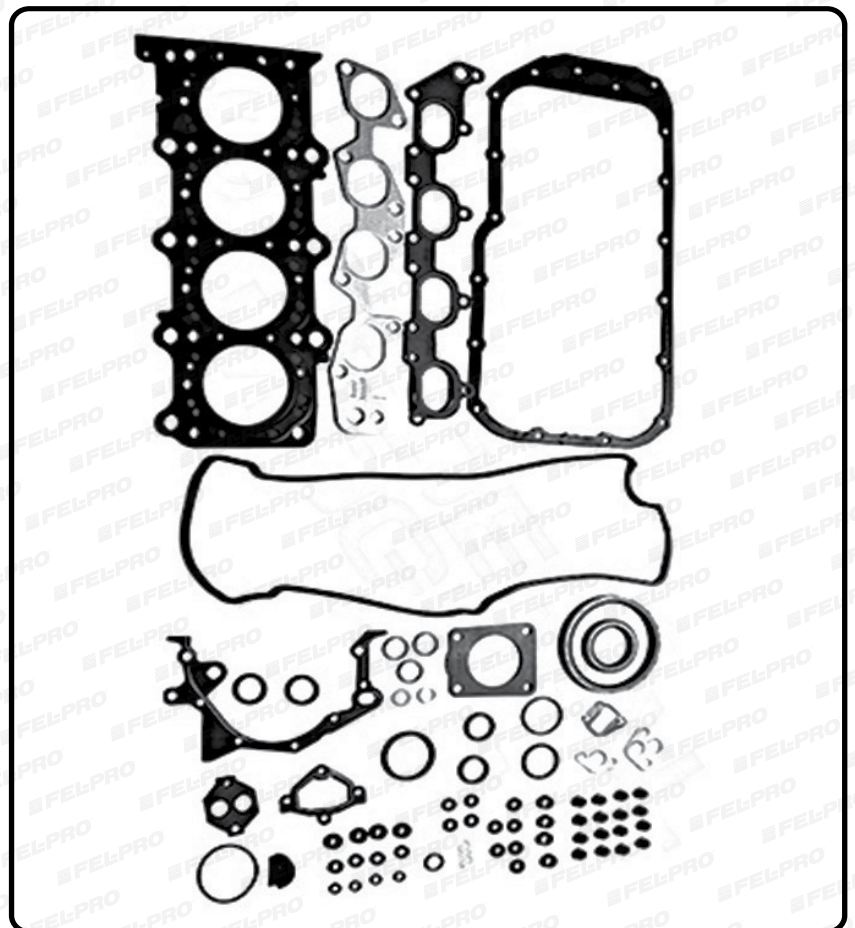
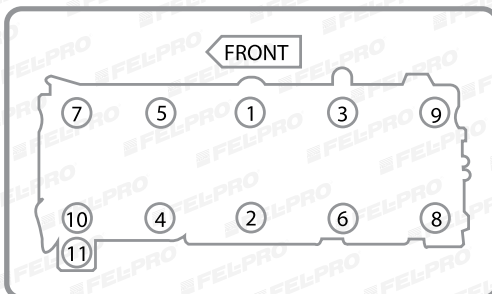
Torques

Tornillo de Cabeza / Culata

ES72206

Aprietes

- 1ro tornillos 1-10 38.5 lb-pie (52 Nm).
- 2do 61 lb-pie (83 Nm).
- 3ro aflojar todos los tornillos.
- 4to tornillos 1-10 38.5 lb-pie (52 Nm) otra vez.
- 5to tornillos 1-10 76 lb-pie (103 Nm).
- 6to tornillo 11 8 lb-pie (11 Nm).



* Para Más Información Revisar la Guía Rápida de Fel-Pro 2016

SUZUKI

Juego Completo

FSHS26386PT

MOTOR	PCD	VIN	AÑO	MODELO
2.0 LTS., 2.5 LTS.	122 / 153	4, -	1999-2005	CHEVROLET TRACKER 01-04; SUZUKI GRAND VITARA (DOHC 16 Valv.) 99-05; VITARA 04-04

Componentes

Tipo de Junta	Número de Parte	Tecnología y/o Especificación
Medio Juego Superior	HS26386PT	PermaDry
Medio Juego Inferior	CS26386	Sellador RTV Incluido para junta superior de Carter
Cabeza	Ø	Ø
Cabeza Derecha	26387PT	-
Cabeza Izquierda	26386PT	-
Punterías	V550736R	PermaDry
Múltiple de Pleno	-	-
Múltiple de Admisión	MS97028	-
Múltiple de Escape	MS97043	-
Sellos de Válvula	SS702832	Incluye Sellos de Válvula Calidad Premium
Sellos de Válvula Admisión	Ø	Ø
Sellos de Válvula Escape	Ø	Ø
Carter	OS30802	-
Kit Tapa de Distribución	-	-
Reten de Cigüeñal Delantero	TCS46136	-
Reten de Cigüeñal trasero	-	-
Reten de Arbol de Levas	-	-
Junta de la Bomba de Agua	35875	-
Junta de la Bomba de Aceite	-	-

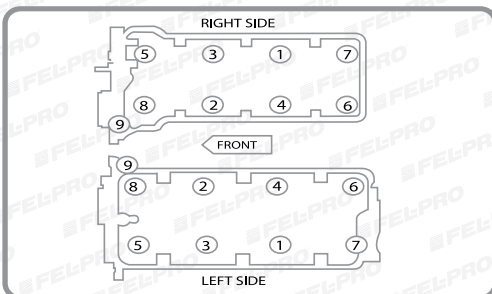
Torques

Tornillo de Cabeza / Culata

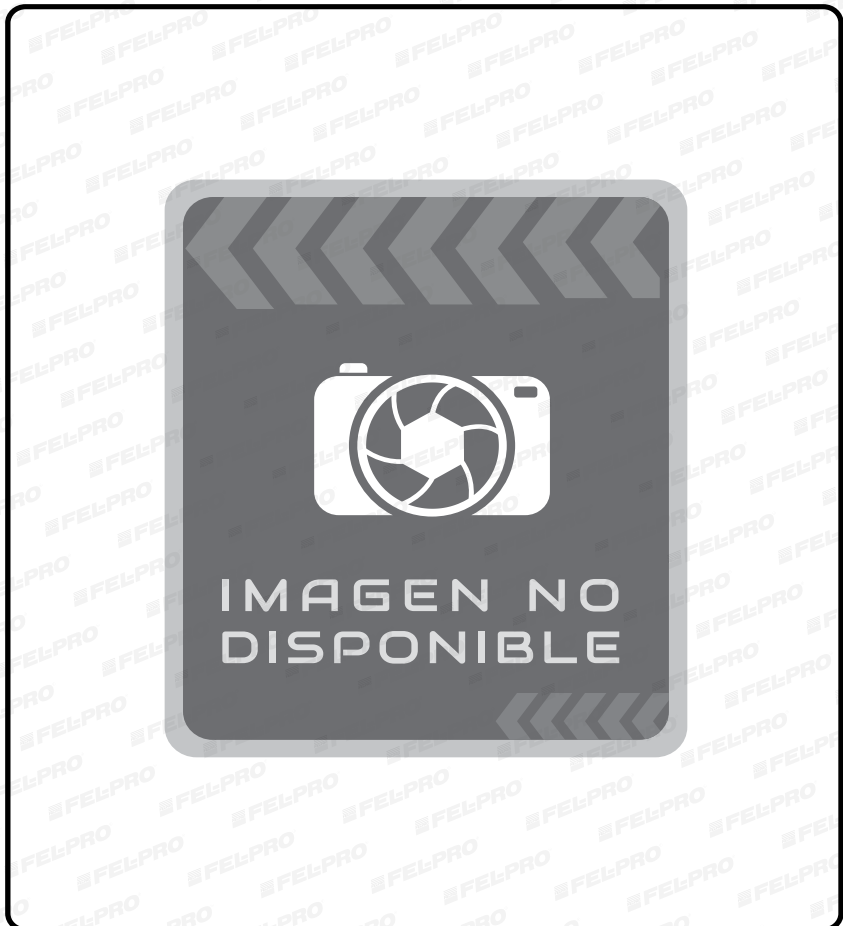
ES72206

Aprietes

- 1ro tornillos 1-8 38.5 lb-pie (52 Nm).
- 2do tornillos 1-8 61 lb-pie (83 Nm).
- 3ro aflojar todos los tornillos.
- 4to tornillos 1-8 38.5 lb-pie (52 Nm) otra vez.
- 5to tornillos 1-8 61 lb-pie (83 Nm).
- 6to tornillos 1-8 76 lb-pie (103 Nm).
- 7mo tornillo 9 8 lb-pie (11 Nm).



☒ Número Obsoleto - No Disponible ø No Aplica / No Requiere



Juego Completo

FSHS26279PT

JC1001

MOTOR	PCD	VIN	AÑO	MODELO
2.3 LTS.	140	-	2004-2007	SUZUKI AERIO 04-05; AERIO SX 06-07, DOHC 16 Valv.

Componentes

Tipo de Junta	Número de Parte	Tecnología y/o Especificación
Medio Juego Superior	HS26279PT	PermaDry
Medio Juego Inferior	CS26279	-
Cabeza	26279PT	PermaTorqueMLS
Cabeza Derecha	∅	∅
Cabeza Izquierda	∅	∅
Punterías	VS50633R	PermaDry
Múltiple de Pleno	-	-
Múltiple de Admisión	MS96603	-
Múltiple de Escape	MS96602	-
Sellos de Válvula	SS702831	Incluye Sellos de Válvula Calidad Premium
Sellos de Válvula Admisión	∅	∅
Sellos de Válvula Escape	∅	∅
Carter	OS30765	-
Kit Tapa de Distribución	-	-
Reten de Cigüeñal Delantero	TCS46081	-
Reten de Cigüeñal trasero	BS40687	Caucho
Reten de Arbol de Levas	-	-
Junta de la Bomba de Agua	-	-
Junta de la Bomba de Aceite	-	-

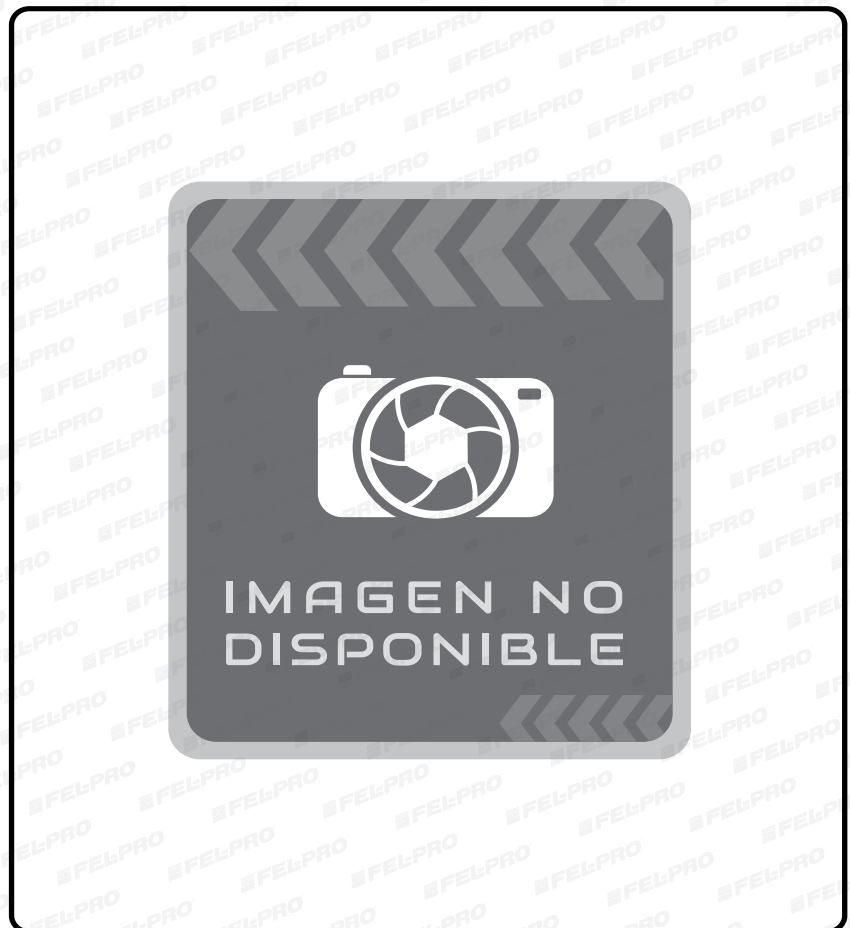
Torques

Tornillo de Cabeza / Culata

ES72206

Aprietes

0



* Para Más Información Revisar la Guía Rápida de Fel-Pro 2016

SUZUKI
Juego Completo
FSHS26395PT1
JC1002

MOTOR	PCD	VIN	AÑO	MODELO
2.7 LTS.	165	H27A	2006-2008	SUZUKI GRAND VITARA (DOHC 24 Valv.) 06-08

Componentes

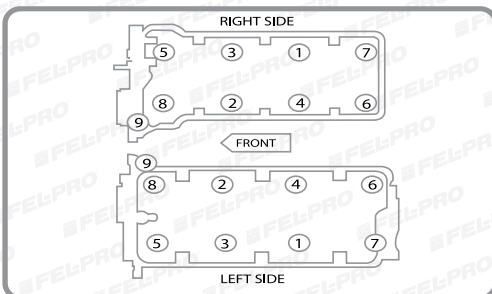
Tipo de Junta	Número de Parte	Tecnología y/o Especificación
Medio Juego Superior	HS26395PT1	PermaDry
Medio Juego Inferior	CS26395	Sellador RTV Incluido para junta superior de Carter
Cabeza	∅	∅
Cabeza Derecha	26396PT	PermaTorqueMLS
Cabeza Izquierda	26395PT	PermaTorqueMLS
Punterías	V550744R	PermaDry
Múltiple de Pleno	-	-
Múltiple de Admisión	MS970281	-
Múltiple de Escape	MS97043	-
Sellos de Válvula	SS702832	Incluye Sellos de Válvula Calidad Premium
Sellos de Válvula Admisión	∅	∅
Sellos de Válvula Escape	∅	∅
Carter	OS30806	Sellador RTV Incluido para junta superior de Carter
Kit Tapa de Distribución	-	-
Reten de Cigüeñal Delantero	TCS46136	-
Reten de Cigüeñal trasero	BS40687	Caucho
Reten de Arbol de Levas	-	-
Junta de la Bomba de Agua	35875	-
Junta de la Bomba de Aceite	-	-

Torques
Tornillo de Cabeza / Culata

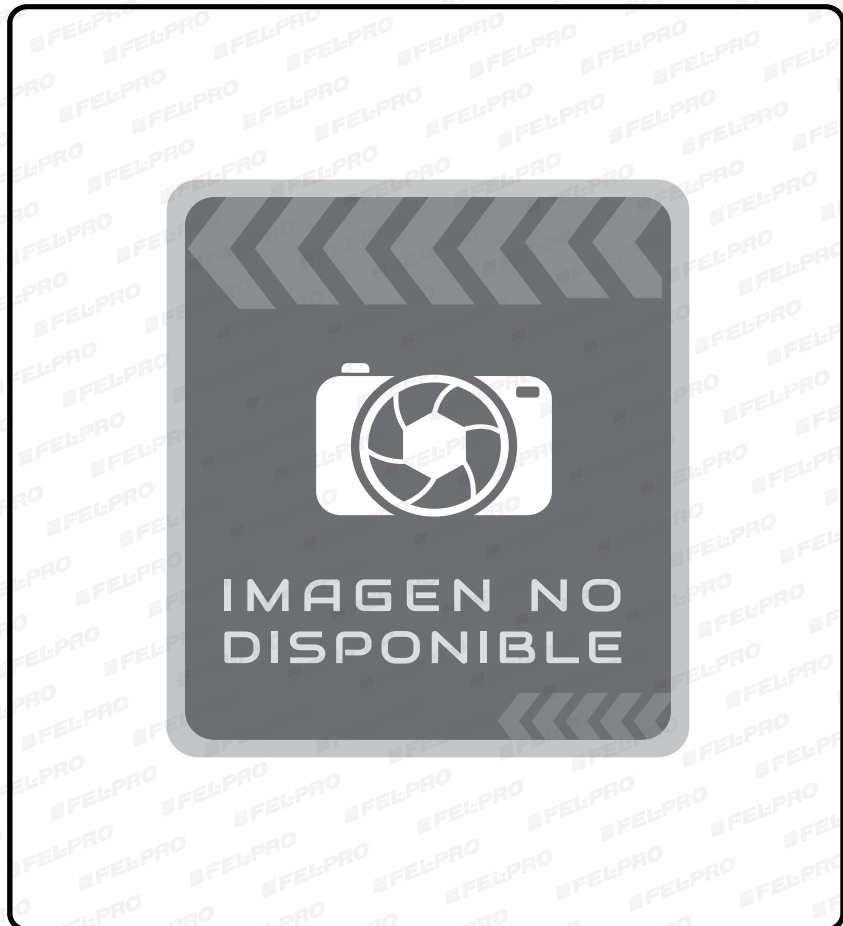
ES72206

Aprietes

- 1ro tornillos 1-8 38.5 lb-pie (52 Nm).
- 2do tornillos 1-8 61 lb-pie (83 Nm).
- 3ro aflojar todos los tornillos.
- 4to tornillos 1-8 38.5 lb-pie (52 Nm) otra vez.
- 5to tornillos 1-8 76 lb-pie (103 Nm).
- 6to tornillo 9 8 lb-pie (11 Nm).



☒ Número Obsoleto - No Disponible ∅ No Aplica / No Requiere



Juego Completo

FSHS26258PT

JC1312

MOTOR	PCD	VIN	AÑO	MODELO
1.5 LTS.	92	1NZFE	2002-2009	TOYOTA ECHO 02-05; YARIS 06-09, DOHC 16 Valv.

Componentes

Tipo de Junta	Número de Parte	Tecnología y/o Especificación
Medio Juego Superior	HS26258PT	PermaDry
Medio Juego Inferior	CS26258	Sellador RTV Incluido para junta superior de Carter
Cabeza	26258PT	PermaTorqueMLS
Cabeza Derecha	∅	∅
Cabeza Izquierda	∅	∅
Punterías	VS50624R	PermaDry
Múltiple de Pleno	-	-
Múltiple de Admisión	MS96510	-
Múltiple de Escape	MS96527	-
Sellos de Válvula	SS72913	Incluye Sellos de Válvula Calidad Premium
Sellos de Válvula Admisión	∅	∅
Sellos de Válvula Escape	∅	∅
Carter	OS30751	Sellador RTV Incluido para junta superior de Carter
Kit Tapa de Distribución	-	-
Reten de Cigüeñal Delantero	TCS46046	-
Reten de Cigüeñal trasero	BS40682	Caucho
Reten de Arbol de Levas	-	-
Junta de la Bomba de Agua	35743	-
Junta de la Bomba de Aceite	-	-

Torques

Tornillo de Cabeza / Culata

ES72197



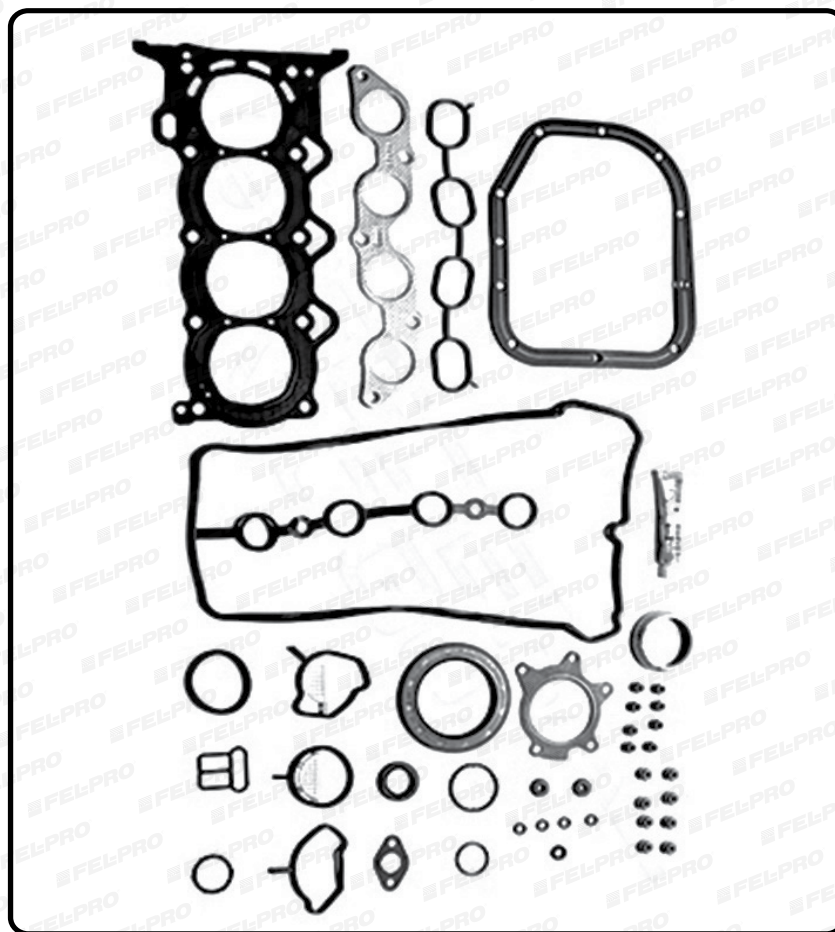
M9x1.50x143mm (x10)

Aprietes

1ro 22 lb-pie (30 Nm).

2do girar 90 grados.

3ro girar 90 grados.



* Para Más Información Revisar la Guía Rápida de Fel-Pro 2016

TOYOTA

Juego Completo

FSHS26158PT2

MOTOR	PCD	VIN	AÑO	MODELO
1.8 LTS.	110	1ZZFE	2000-2008	TOYOTA COROLLA 00-08; MATRIX 03-08; MR2 SPYDER 05-06, DOHC 16 Valv.

Componentes

Tipo de Junta	Número de Parte	Tecnología y/o Especificación
Medio Juego Superior	HS26158PT2	PermaDry
Medio Juego Inferior	CS26158	-
Cabeza	26158PT1	PermaTorqueMLS
Cabeza Derecha	∅	∅
Cabeza Izquierda	∅	∅
Punterías	V550542R	PermaDry
Múltiple de Pleno	-	-
Múltiple de Admisión	MS93942	-
Múltiple de Escape	MS93909	-
Sellos de Válvula	SS728781	Incluye Sellos de Válvula Calidad Premium
Sellos de Válvula Admisión	∅	∅
Sellos de Válvula Escape	∅	∅
Carter	OS30705C	-
Kit Tapa de Distribución	-	-
Reten de Cigüeñal Delantero	TCS45054	-
Reten de Cigüeñal trasero	BS40661	Caucho
Reten de Arbol de Levas	-	-
Junta de la Bomba de Agua	35672	-
Junta de la Bomba de Aceite	72749	-

Torques

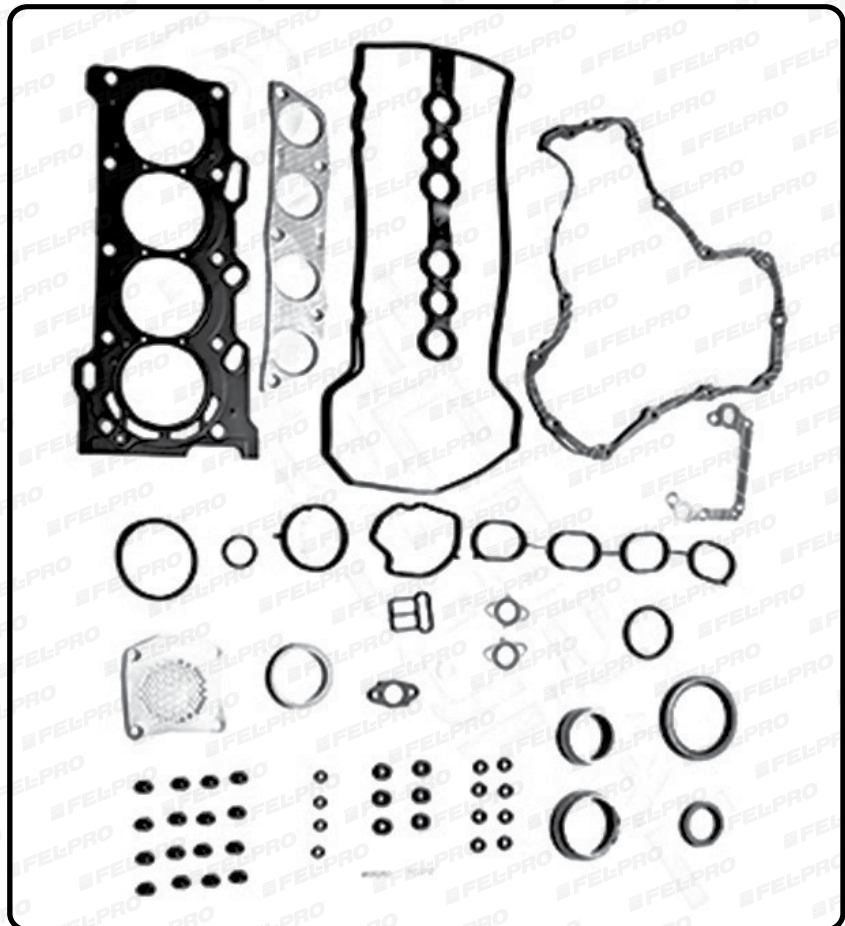
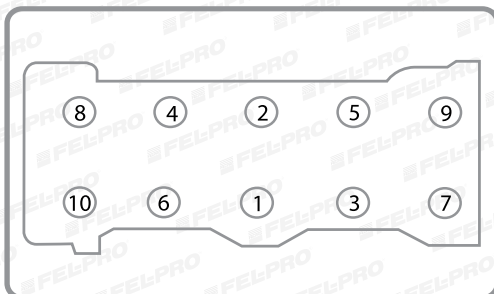
Tornillo de Cabeza / Culata

ES71066

Aprietes

1ro 36 lb-pie (49 Nm).

2do girar 90 grados.



☒ Número Obsoleto - No Disponible ∅ No Aplica / No Requiere

Juego Completo

FS21187PT1

MOTOR	PCD	VIN	AÑO	MODELO
2.2 LTS.	134	-	1975-1980	TOYOTA CELICA 75-80; CORONA 75-80; PICK UP 75-80

Componentes

Tipo de Junta	Número de Parte	Tecnología y/o Especificación
Medio Juego Superior	HS21187PT1	PermaDry
Medio Juego Inferior	-	-
Cabeza	21187PT	PermaTorque
Cabeza Derecha	∅	∅
Cabeza Izquierda	∅	∅
Punterías	VS26081R	PermaDry
Múltiple de Pleno	∅	∅
Múltiple de Admisión	MS91487	-
Múltiple de Escape	MS90832	-
Sellos de Válvula	VS26081R	PermaDry
Sellos de Válvula Admisión	∅	∅
Sellos de Válvula Escape	∅	∅
Carter	OS20102C	-
Kit Tapa de Distribución	TCS45933	-
Reten de Cigüeñal Delantero	-	-
Reten de Cigüeñal trasero	BS403451	Caucho
Reten de Arbol de Levas	-	-
Junta de la Bomba de Agua	35244	-
Junta de la Bomba de Aceite	72437	-

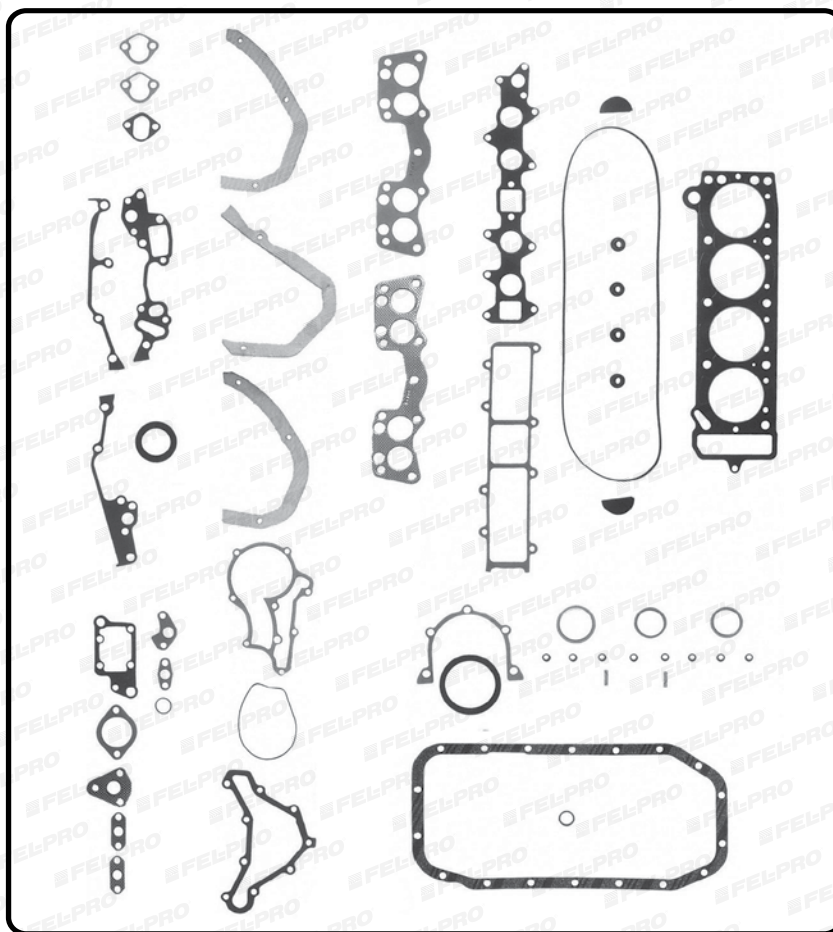
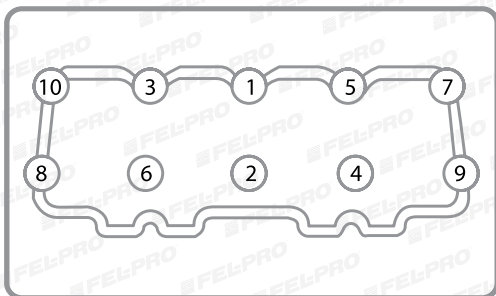
Torques

Tornillo de Cabeza / Culata

-

Aprietes

53-63 lb-pie (72-85 Nm) en tres pasos.



* Para Más Información Revisar la Guía Rápida de Fel-Pro 2016

TOYOTA

Juego Completo

JTO422001

MOTOR	PCD	VIN	AÑO	MODELO
2.4 LTS.	146	22R	1981-1982	TOYOTA CELICA (8 Valv.) 81-82; CORONA (DOHC 8 Valv.) 81-82; PICK UP (8 Valv.) 81-82;

Componentes

Tipo de Junta	Número de Parte	Tecnología y/o Especificación
Medio Juego Superior	-	-
Medio Juego Inferior	-	-
Cabeza	26185PT	PermaTorque, Diseño Mejorador
Cabeza Derecha	∅	∅
Cabeza Izquierda	∅	∅
Punterías	-	-
Múltiple de Pleno	-	-
Múltiple de Admisión	MS91091	-
Múltiple de Escape	MS90832	-
Sellos de Válvula	VTO42000	-
Sellos de Válvula Admisión	∅	∅
Sellos de Válvula Escape	∅	∅
Carter	OS20102C	-
Kit Tapa de Distribución	TCS45568	-
Reten de Cigüeñal Delantero	-	-
Reten de Cigüeñal trasero	RTO42000	-
Reten de Arbol de Levas	-	-
Junta de la Bomba de Agua	-	-
Junta de la Bomba de Aceite	-	-

Torques

Tornillo de Cabeza / Culata



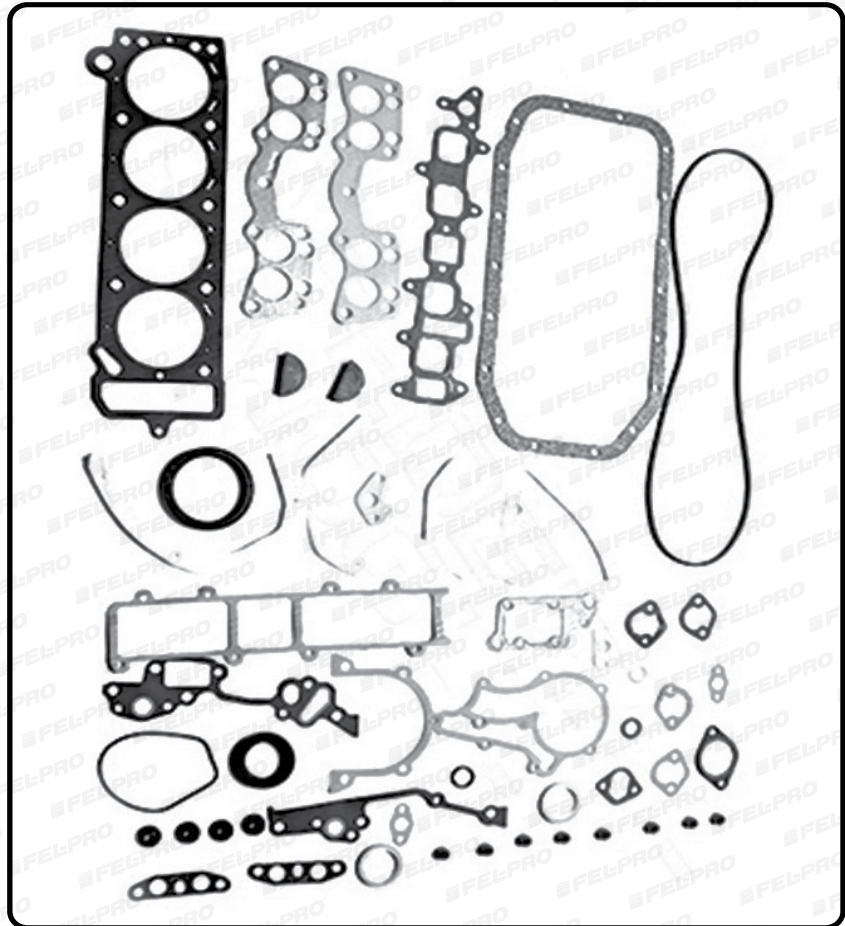
M12x1.25x163mm (x10)

Aprietes

1ro 18.4 lb-pie (25 Nm).

2do 37 lb-pie (50 Nm).

3ro 57.5 lb-pie (78 Nm).



☒ Número Obsoleto - No Disponible ∅ No Aplica / No Requiere

Juego Completo

JTO422003

MOTOR	PCD	VIN	AÑO	MODELO
2.4 LTS.	146	22R, 22REC	1983-1984	TOYOTA 4RUNNER 84-84; CELICA 83-84; PICK UP 83-84, 8 Valv.

Componentes

Tipo de Junta	Número de Parte	Tecnología y/o Especificación
Medio Juego Superior	-	-
Medio Juego Inferior	-	-
Cabeza	26185PT	PermaTorque, Diseño Mejorador
Cabeza Derecha	∅	∅
Cabeza Izquierda	∅	∅
Punterías	-	-
Múltiple de Pleno	-	-
Múltiple de Admisión	MS91679	-
Múltiple de Escape	-	-
Sellos de Válvula	VTO42000	-
Sellos de Válvula Admisión	∅	∅
Sellos de Válvula Escape	∅	∅
Carter	OS20102C	-
Kit Tapa de Distribución	TCS45568	-
Reten de Cigüeñal Delantero	-	-
Reten de Cigüeñal trasero	RTO42000	-
Reten de Arbol de Levas	-	-
Junta de la Bomba de Agua	-	-
Junta de la Bomba de Aceite	-	-

Torques

Tornillo de Cabeza / Culata



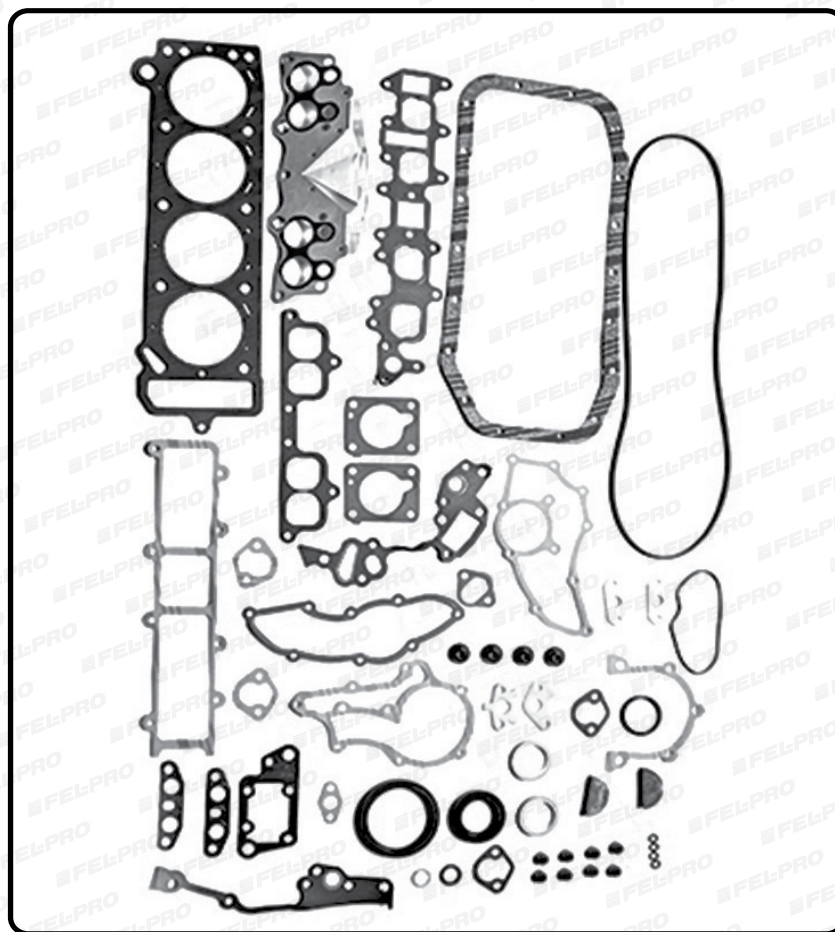
M12x1.25x163mm (x10)

Aprietes

1ro 18.4 lb-pie (25 Nm).

2do 37 lb-pie (50 Nm).

3ro 57.5 lb-pie (78 Nm).



* Para Más Información Revisar la Guía Rápida de Fel-Pro 2016

TOYOTA

Juego Completo

JTO422002

MOTOR	PCD	VIN	AÑO	MODELO
2.4 LTS.	146	22R, 22RE, 22REC	1989-1995	TOYOTA 4RUNNER (8 Valv.) 89-95; PICK UP 89-95

Componentes

Tipo de Junta	Número de Parte	Tecnología y/o Especificación
Medio Juego Superior	-	-
Medio Juego Inferior	☒	☒
Cabeza	26185PT	PermaTorque, Diseño Mejorador
Cabeza Derecha	∅	∅
Cabeza Izquierda	∅	∅
Punterías	V550358R	PermaDry
Múltiple de Pleno	-	-
Múltiple de Admisión	MS91679	-
Múltiple de Escape	-	-
Sellos de Válvula	VTO42000	-
Sellos de Válvula Admisión	∅	∅
Sellos de Válvula Escape	∅	∅
Carter	OS20102C	-
Kit Tapa de Distribución	TCS45685	-
Reten de Cigüeñal Delantero	-	-
Reten de Cigüeñal trasero	RTO42000	-
Reten de Arbol de Levas	-	-
Junta de la Bomba de Agua	-	-
Junta de la Bomba de Aceite	-	-

Torques

Tornillo de Cabeza / Culata



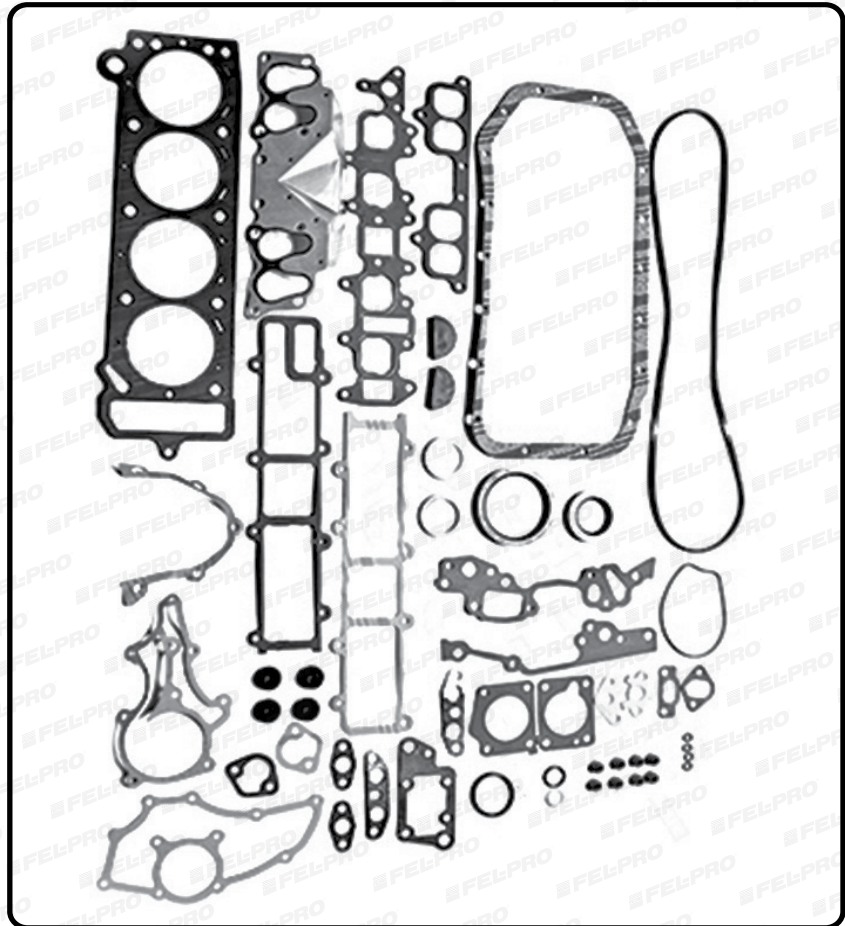
M12x1.25x163mm (x10)

Aprietes

1ro 18.4 lb-pie (25 Nm).

2do 37 lb-pie (50 Nm).

3ro 57.5 lb-pie (78 Nm).



☒ Número Obsoleto - No Disponible ∅ No Aplica / No Requiere

Juego Completo

FSHS26232PT

JC1308

MOTOR	PCD	VIN	AÑO	MODELO
2.4 LTS.	146	2AZFE	2001-2006	TOYOTA CAMRY 02-06; HIGHLANDER 01-06; RAV 4 04-06; SOLARA 02-06, DOCH 16 Valv.

Componentes

Tipo de Junta	Número de Parte	Tecnología y/o Especificación
Medio Juego Superior	HS26232PT	PermaDry
Medio Juego Inferior	CS26232	Sellador RTV Incluido para junta de Carter
Cabeza	26232PT	PermaTorqueMLS
Cabeza Derecha	∅	∅
Cabeza Izquierda	∅	∅
Punterías	V550530R	PermaDry
Múltiple de Pleno	-	-
Múltiple de Admisión	MS94295/MS96438	-
Múltiple de Escape	MS941401	-
Sellos de Válvula	SS728781	Incluye Sellos de Válvula Calidad Premium
Sellos de Válvula Admisión	∅	∅
Sellos de Válvula Escape	∅	∅
Carter	OS30713	Sellador RTV Incluido para junta de Carter
Kit Tapa de Distribución	-	-
Reten de Cigüeñal Delantero	TCS46020	-
Reten de Cigüeñal trasero	BS40629	Caucho
Reten de Arbol de Levas	-	-
Junta de la Bomba de Agua	-	-
Junta de la Bomba de Aceite	-	-

Torques

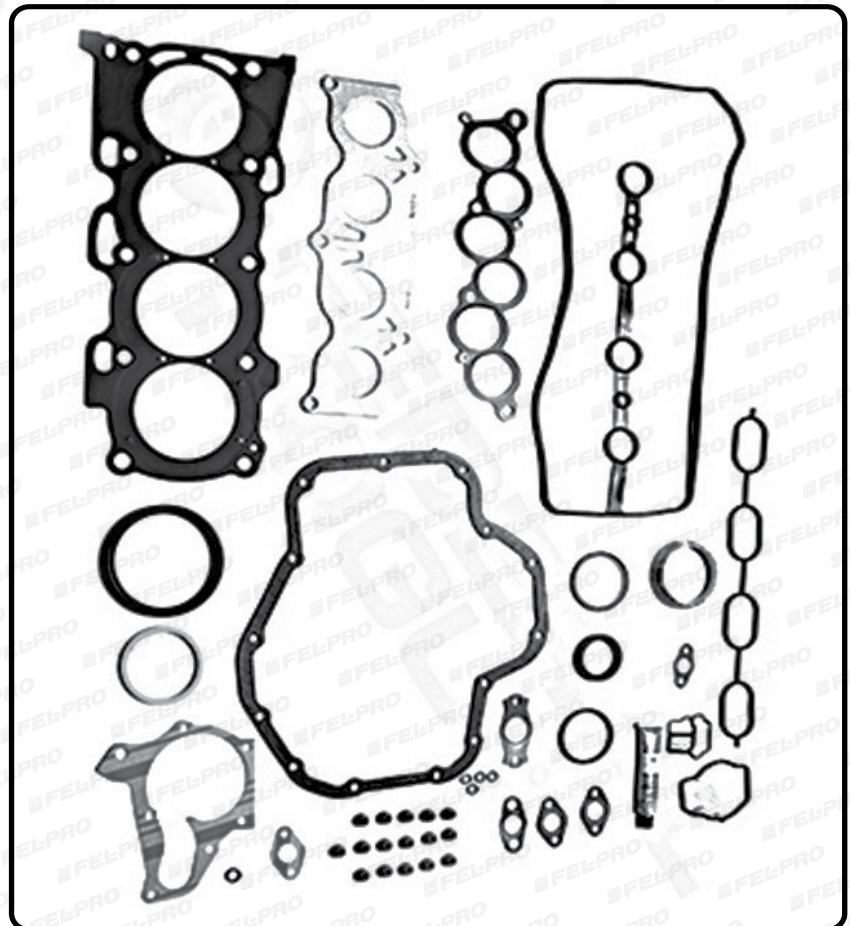
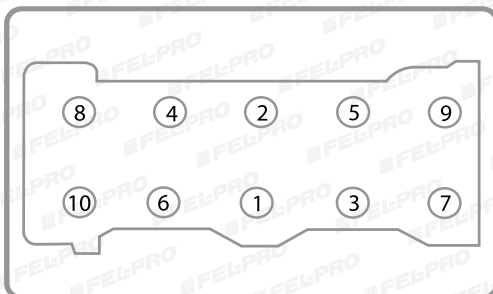
Tornillo de Cabeza / Culata

ES71183

Aprietes

1ro 58 lb-pie (79 Nm).

2do girar 90 grados.



* Para Más Información Revisar la Guía Rápida de Fel-Pro 2016

TOYOTA

Juego Completo

FSHS9465PT2

JC1309

MOTOR	PCD	VIN	AÑO	MODELO
2.4 LTS., 2.7 LTS.	146 / 165	3RZ-FE, -	1997-2006	TOYOTA HI LUX PICK UP 04-06; TACOMA 97-04, DOHC 16 Valv.

Componentes

Tipo de Junta	Número de Parte	Tecnología y/o Especificación
Medio Juego Superior	HS9465PT2	PermaDry
Medio Juego Inferior	CS9465	-
Cabeza	9465PT	-
Cabeza Derecha	Ø	Ø
Cabeza Izquierda	Ø	Ø
Punterías	-	-
Múltiple de Pleno	-	-
Múltiple de Admisión	-	-
Múltiple de Escape	-	-
Sellos de Válvula	-	-
Sellos de Válvula Admisión	-	-
Sellos de Válvula Escape	-	-
Carter	-	-
Kit Tapa de Distribución	-	-
Reten de Cigüeñal Delantero	-	-
Reten de Cigüeñal trasero	-	-
Reten de Arbol de Levas	-	-
Junta de la Bomba de Agua	-	-
Junta de la Bomba de Aceite	-	-

Torques

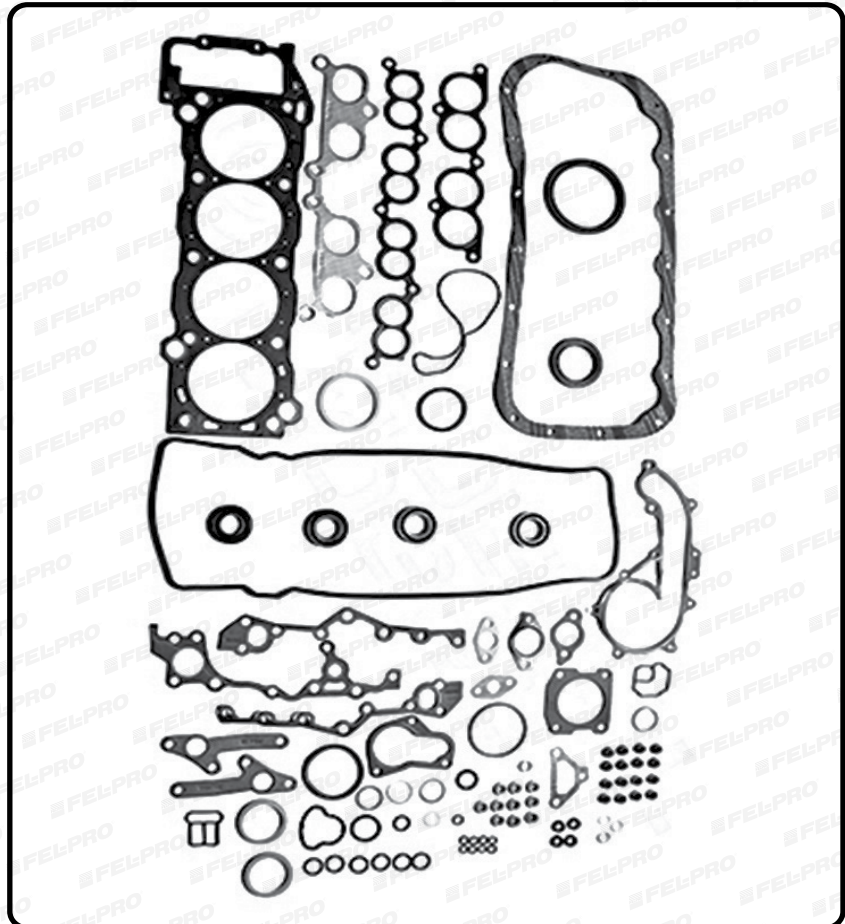
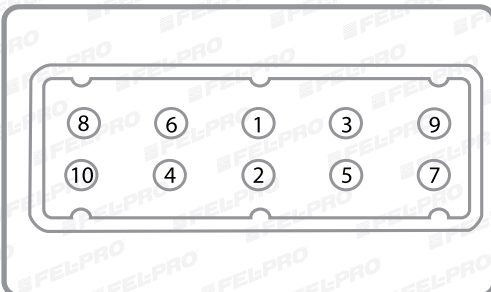
Tornillo de Cabeza / Culata

Aprietes

1ro 29 lb-pie (39 Nm).

2do girar 90 grados.

3ro girar 90 grados.



☒ Número Obsoleto - No Disponible ø No Aplica / No Requiere

Juego Completo

FSHS2629OPT

JC1323

MOTOR	PCD	VIN	AÑO	MODELO
4.0 LTS.	244	1GRFE	2003-2006	TOYOTA 4 RUNNER (DOHC 24 Valv.) 03-06; TACOMA (DOHC 24 Valv.) 05-06; TUNDRA (DOHC 24 Valv.) 05-06

Componentes

Tipo de Junta	Número de Parte	Tecnología y/o Especificación
Medio Juego Superior	HS26330PT	PermaDry
Medio Juego Inferior	CS26290	Sellador RTV Incluido para junta de Carter
Cabeza	Ø	Ø
Cabeza Derecha	26331PT	PermaTorqueMLS
Cabeza Izquierda	26330PT	PermaTorqueMLS
Punterías	V550634R	PermaDry
Múltiple de Pleno	-	-
Múltiple de Admisión	MS96671	-
Múltiple de Escape	MS96614	-
Sellos de Válvula	SS728783	Incluye Sellos de Válvula Calidad Premium
Sellos de Válvula Admisión	Ø	Ø
Sellos de Válvula Escape	Ø	Ø
Carter	OS30752	Sellador RTV Incluido para junta de Carter
Kit Tapa de Distribución	-	-
Reten de Cigüeñal Delantero	-	-
Reten de Cigüeñal trasero	-	-
Reten de Arbol de Levas	-	-
Junta de la Bomba de Agua	35781	-
Junta de la Bomba de Aceite	-	-

Torques

Tornillo de Cabeza / Culata

ES72249

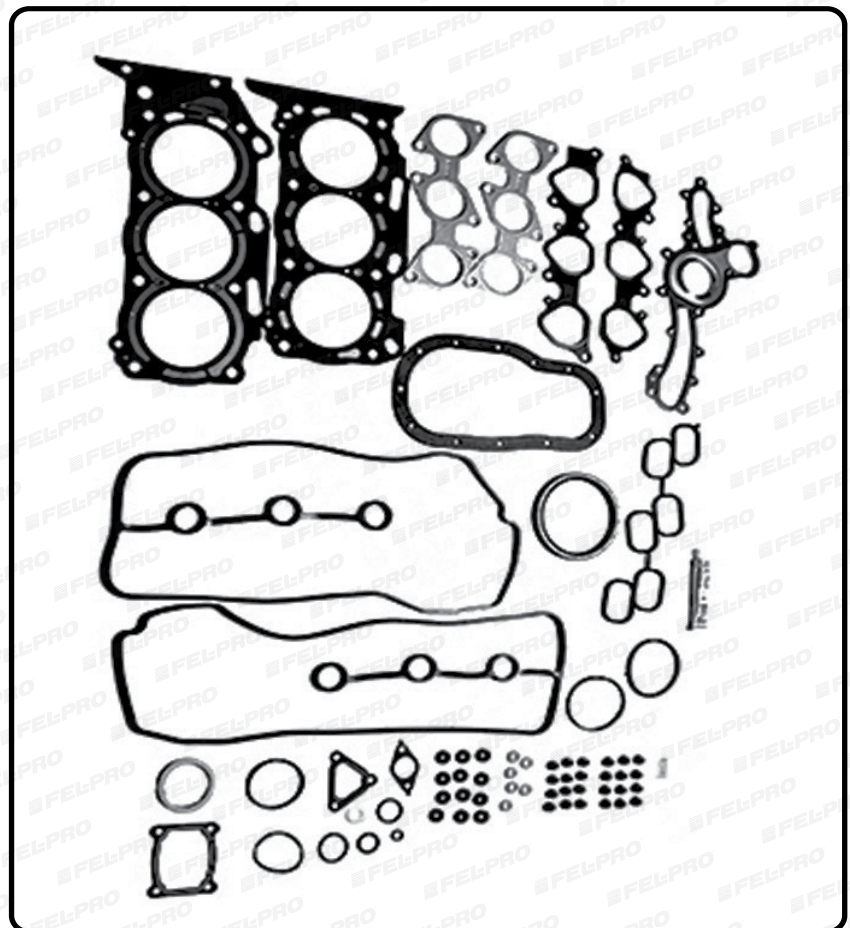
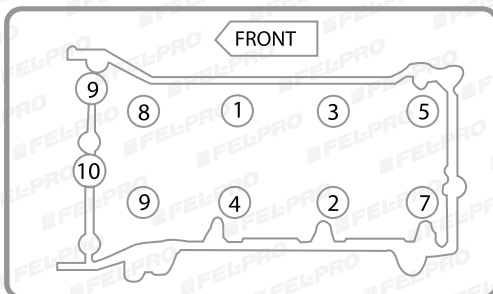
Aprietes

1ro tornillos 1-8 27 lb-pie (37 Nm).

2do tornillos 1-8 girar 90 grados.

3ro tornillos 1-8 girar 90 grados.

4to tornillos 9-10 22 lb-pie (30 Nm).



* Para Más Información Revisar la Guía Rápida de Fel-Pro 2016

TOYOTA

Juego Completo

FSHS26394PT

MOTOR	PCD	VIN	AÑO	MODELO
5.7 LTS.	350	3URFE, 3URFBE	2008-2014	TOYOTA LAND CRUISER 08-14; SEQUOIA 09-14; TUNDRA 09-14, DOHC 32 Valv.

Componentes

Tipo de Junta	Número de Parte	Tecnología y/o Especificación
Medio Juego Superior	HS26394PT	PermaDry
Medio Juego Inferior	CS26394	Sellador RTV Incluido para junta de Carter
Cabeza	-	-
Cabeza Derecha	-	-
Cabeza Izquierda	-	-
Punterías	-	-
Múltiple de Pleno	-	-
Múltiple de Admisión	-	-
Múltiple de Escape	-	-
Sellos de Válvula	-	-
Sellos de Válvula Admisión	-	-
Sellos de Válvula Escape	-	-
Carter	-	-
Kit Tapa de Distribución	-	-
Reten de Cigüeñal Delantero	-	-
Reten de Cigüeñal trasero	-	-
Reten de Arbol de Levas	-	-
Junta de la Bomba de Agua	-	-
Junta de la Bomba de Aceite	-	-

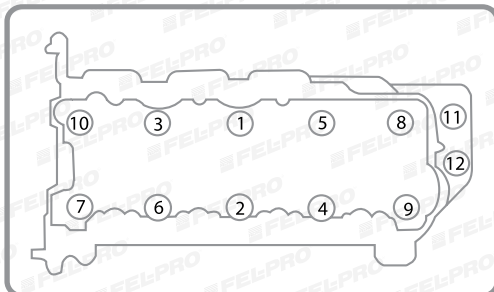
Torques

Tornillo de Cabeza / Culata

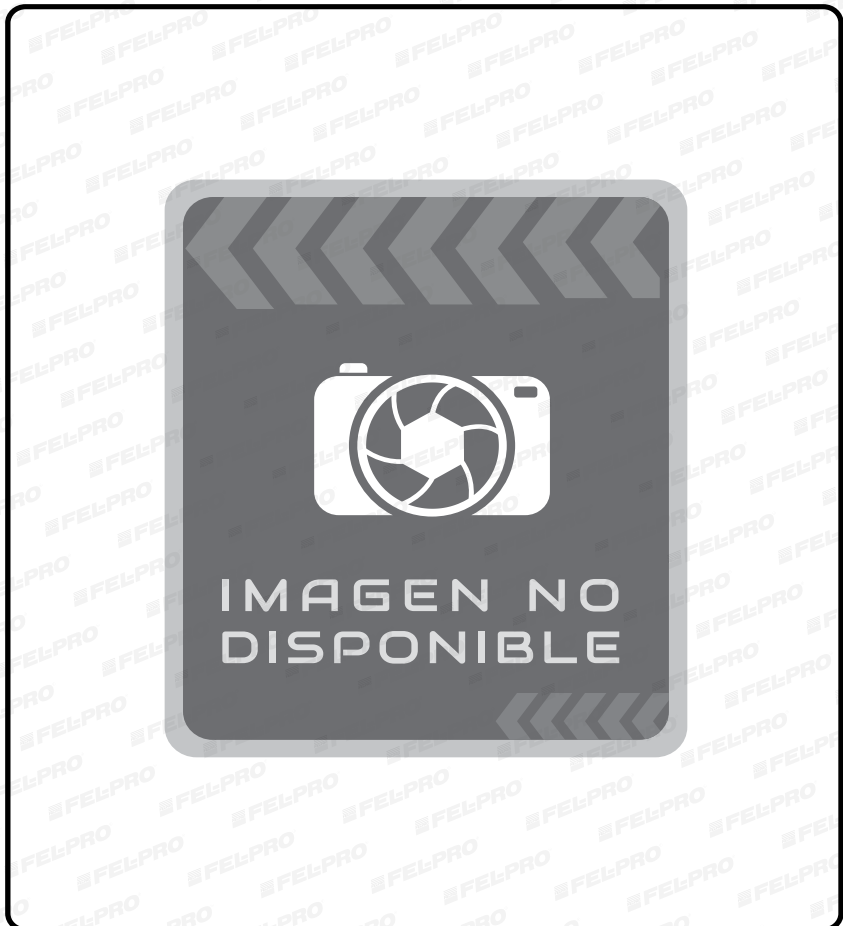


Aprietes

- 1ro tornillos 1-10 27 lb-pie (37 Nm).
- 2do tornillos 1-10 girar 90 grados.
- 3ro tornillos 1-10 girar 90 grados.
- 4to tornillos 11-12 15 lb-pie (20 Nm).



☒ Número Obsoleto - No Disponible ø No Aplica / No Requiere



Juego Completo

JVL42000

MOTOR	PCD	VIN	AÑO	MODELO
2.0 LTS.	122	B4204S, B4204T	1996-1999	VOLVO S-40 96-99; V40 96-99, DOHC 16 Valv.

Componentes

Tipo de Junta	Número de Parte	Tecnología y/o Especificación
Medio Juego Superior	-	-
Medio Juego Inferior	-	-
Cabeza	CVL42000	-
Cabeza Derecha	∅	∅
Cabeza Izquierda	∅	∅
Punterías	-	-
Múltiple de Pleno	-	-
Múltiple de Admisión	MVL42000A	-
Múltiple de Escape	MVL42000E	-
Sellos de Válvula	-	-
Sellos de Válvula Admisión	-	-
Sellos de Válvula Escape	-	-
Carter	-	-
Kit Tapa de Distribución	-	-
Reten de Cigüeñal Delantero	-	-
Reten de Cigüeñal trasero	-	-
Reten de Arbol de Levas	-	-
Junta de la Bomba de Agua	-	-
Junta de la Bomba de Aceite	-	-

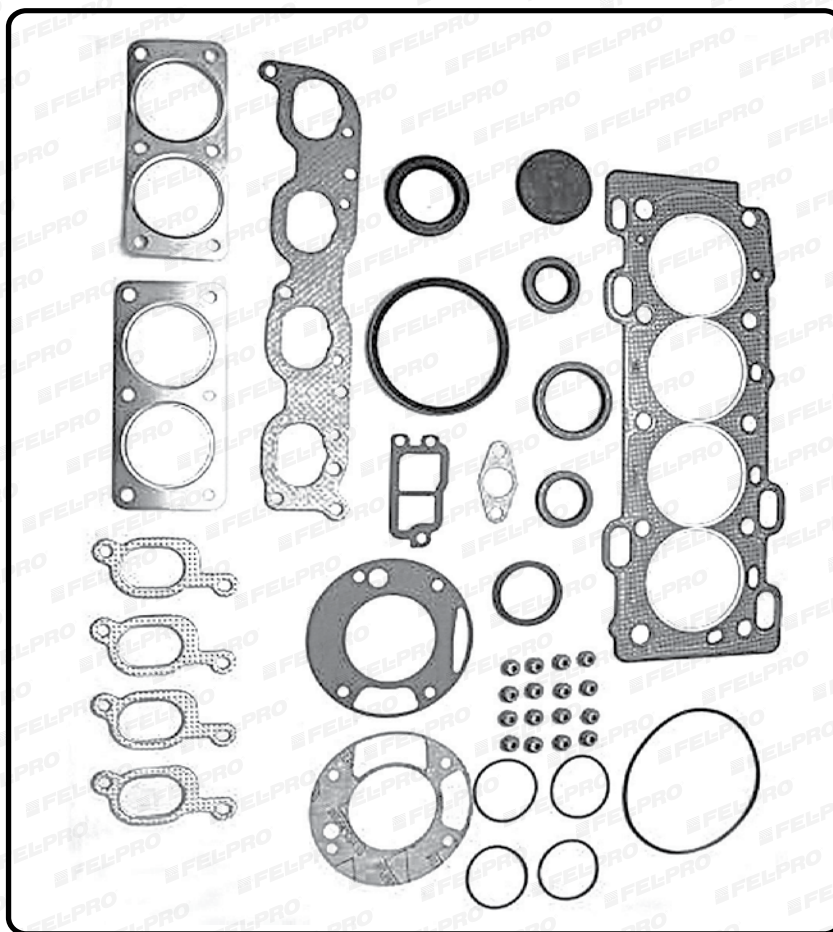
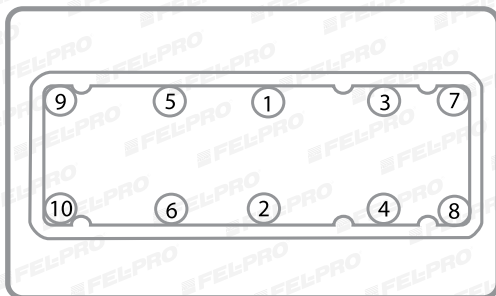
Torques

Tornillo de Cabeza / Culata

HBVL42000

Aprietes

- 1ro tornillos 1-2 15 lb-pie (20 Nm).
- 2do tornillos 3-10 44 lb-pie (60 Nm).
- 3ro girar todos los tornillos 130 grados.



* Para Más Información Revisar la Guía Rápida de Fel-Pro 2016

VOLVO

Juego Completo

FSHS26256PT

MOTOR	PCD	VIN	AÑO	MODELO
2.4 LTS., 2.5 LTS.	146 / 153	B5244S, B5244S4, B5244T5, B5254T3, B5254T5, B5254T2	2001-2010	VOLVO C-30 08-10; S-40 06-10; S60 01-05; S-60 06-07; S-60 T 04-07; V50 06-10; V70 03-07; XC70 03-07; XC90 T 03-06, DOHC 20 Valv.

Componentes

Tipo de Junta	Número de Parte	Tecnología y/o Especificación
Medio Juego Superior	HS26250PT	PermaDry
Medio Juego Inferior	CS26203	Sellador RTV Incluido para junta de Carter
Cabeza	-	-
Cabeza Derecha	∅	∅
Cabeza Izquierda	∅	∅
Punterías	-	-
Múltiple de Pleno	-	-
Múltiple de Admisión	MS96154	-
Múltiple de Escape	MS96277	-
Sellos de Válvula	SS71180	Incluye Sellos de Válvula Calidad Premium
Sellos de Válvula Admisión	∅	∅
Sellos de Válvula Escape	∅	∅
Carter	-	-
Kit Tapa de Distribución	-	-
Reten de Cigüeñal Delantero	TCS46040	-
Reten de Cigüeñal trasero	BS40677	Caucho
Reten de Arbol de Levas	TCS46038/TCS46039	-
Junta de la Bomba de Agua	35676	-
Junta de la Bomba de Aceite	-	-

Torques

Tornillo de Cabeza / Culata

ES72908



M12x1.75x157mm (x12)

Aprietes

1ro 15 lb-pie (20 Nm).

2do 44 lb-pie (60 Nm).

3ro girar 130 grados.

12 8 4 2 6 10

11 7 3 1 5 9



☒ Número Obsoleto - No Disponible ∅ No Aplica / No Requiere

Juego Completo

JVW416001

MOTOR	PCD	VIN	AÑO	MODELO
1.6 LTS.	98	-	1975-1992	VW BRASILIA 77-83; COMBI 80-92; PANEL 75-92; SEDAN 75-92

Componentes

Tipo de Junta	Número de Parte	Tecnología y/o Especificación
Medio Juego Superior	-	-
Medio Juego Inferior	-	-
Cabeza	-	-
Cabeza Derecha	-	-
Cabeza Izquierda	-	-
Punterías	PVW416001	-
Múltiple de Pleno	-	-
Múltiple de Admisión	☒	☒
Múltiple de Escape	MVW416001E	-
Sellos de Válvula	☒	☒
Sellos de Válvula Admisión	∅	∅
Sellos de Válvula Escape	∅	∅
Carter	AVW416001	-
Kit Tapa de Distribución	-	-
Reten de Cigüeñal Delantero	-	-
Reten de Cigüeñal trasero	-	-
Reten de Arbol de Levas	-	-
Junta de la Bomba de Agua	-	-
Junta de la Bomba de Aceite	-	-

Torques

Tornillo de Cabeza / Culata

-

Aprietes

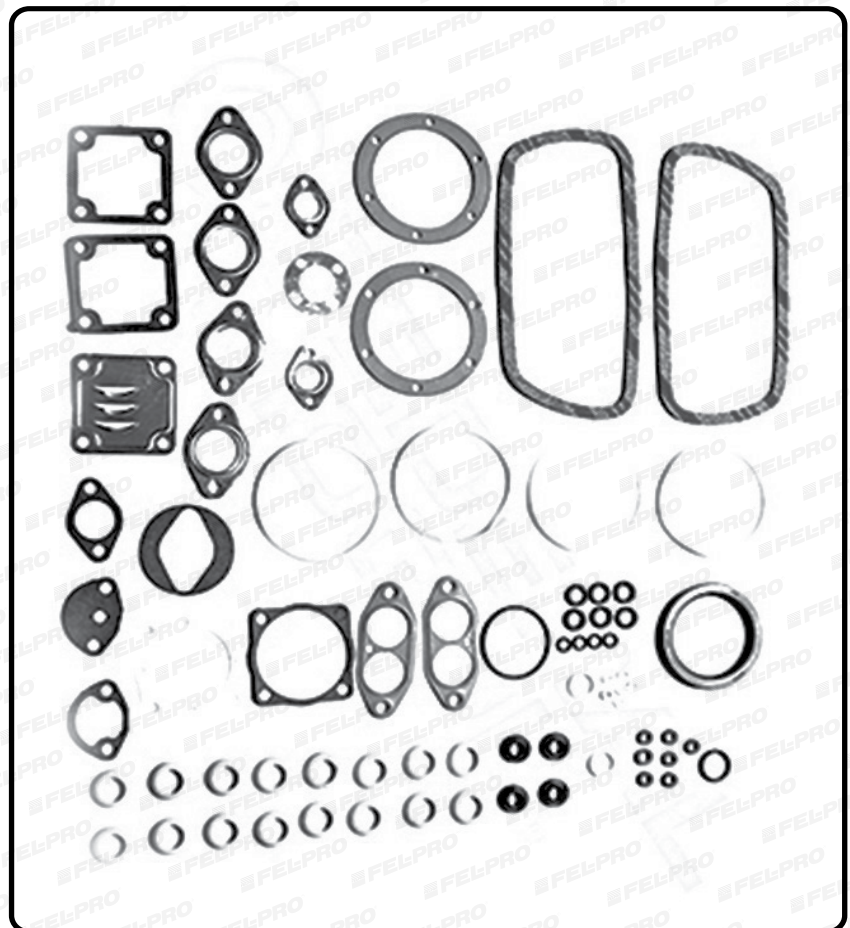
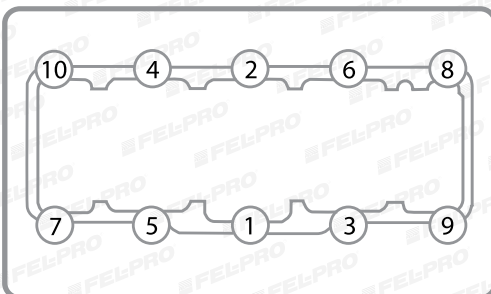
Tornillos de 12 puntos

1ro 29 lb-pie (39 Nm).

2do 43 lb-pie (58 Nm).

3ro girar 90 grados.

4to girar 90 grados.



* Para Más Información Revisar la Guía Rápida de Fel-Pro 2016

VOLKSWAGEN

Juego Completo

JVW416004

MOTOR	PCD	VIN	AÑO	MODELO
1.6 LTS.	98	-	1993-2004	VW COMBI 93-04; PANEL 93-04; SEDAN (OHC 8 Valv.) 93-04; VAN 93-04

Componentes

Tipo de Junta	Número de Parte	Tecnología y/o Especificación
Medio Juego Superior	-	-
Medio Juego Inferior	-	-
Cabeza	-	-
Cabeza Derecha	-	-
Cabeza Izquierda	-	-
Punterías	-	-
Múltiple de Pleno	-	-
Múltiple de Admisión	-	-
Múltiple de Escape	-	-
Sellos de Válvula	-	-
Sellos de Válvula Admisión	-	-
Sellos de Válvula Escape	-	-
Carter	-	-
Kit Tapa de Distribución	-	-
Reten de Cigüeñal Delantero	-	-
Reten de Cigüeñal trasero	-	-
Reten de Arbol de Levas	-	-
Junta de la Bomba de Agua	-	-
Junta de la Bomba de Aceite	-	-

Torques

Tornillo de Cabeza / Culata



Aprietes

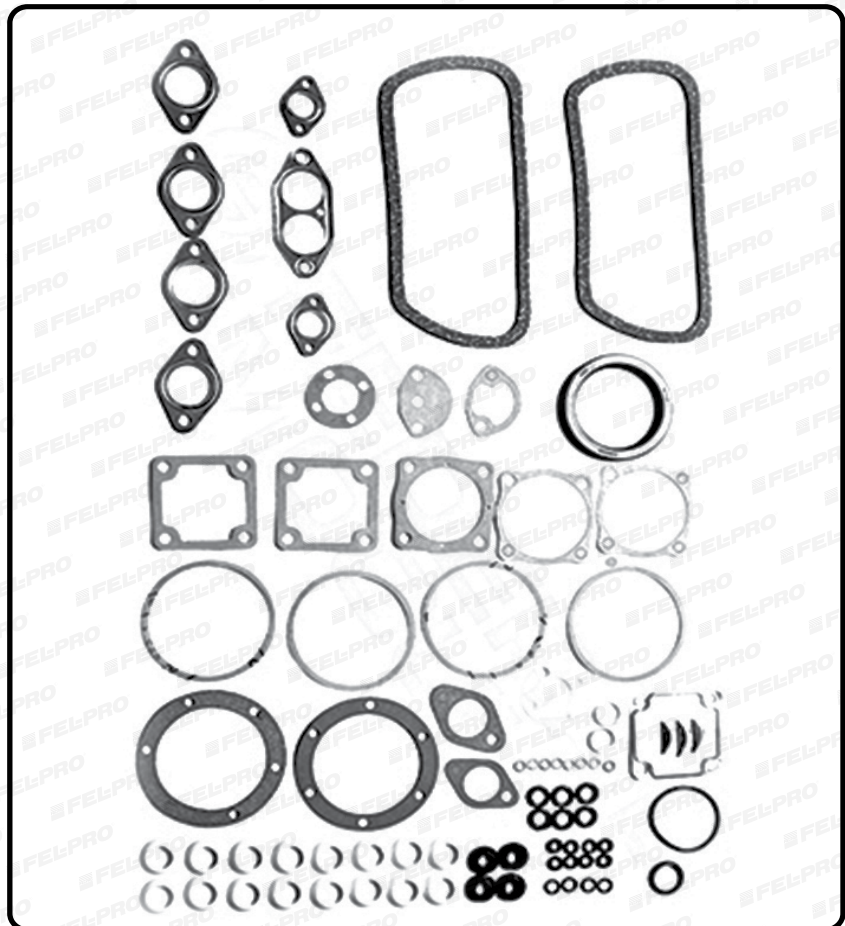
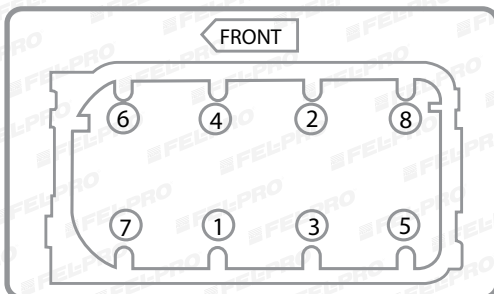
Tornillos de 12 puntos

1ro 22 lb-pie (30 Nm).

2do girar 90 grados.

3ro girar 90 grados.

NOTA: Tornillos nuevos girar 90 grados adicionalmente.



☒ Número Obsoleto - No Disponible ☉ No Aplica / No Requiere

Juego Completo

JVW416

MOTOR	PCD	VIN	AÑO	MODELO
1.6 LTS.	98	CCRA, -	2005-2008	VW CROSSFOX 07-08; LUPO 05-08; SPORT VAN 07-08

Componentes

Tipo de Junta	Número de Parte	Tecnología y/o Especificación
Medio Juego Superior	-	-
Medio Juego Inferior	-	-
Cabeza	CVW416	-
Cabeza Derecha	Ø	Ø
Cabeza Izquierda	Ø	Ø
Punterías	-	-
Múltiple de Pleno	-	-
Múltiple de Admisión	-	-
Múltiple de Escape	-	-
Sellos de Válvula	-	-
Sellos de Válvula Admisión	-	-
Sellos de Válvula Escape	-	-
Carter	-	-
Kit Tapa de Distribución	-	-
Reten de Cigüeñal Delantero	-	-
Reten de Cigüeñal trasero	-	-
Reten de Arbol de Levas	-	-
Junta de la Bomba de Agua	-	-
Junta de la Bomba de Aceite	-	-

Torques

Tornillo de Cabeza / Culata



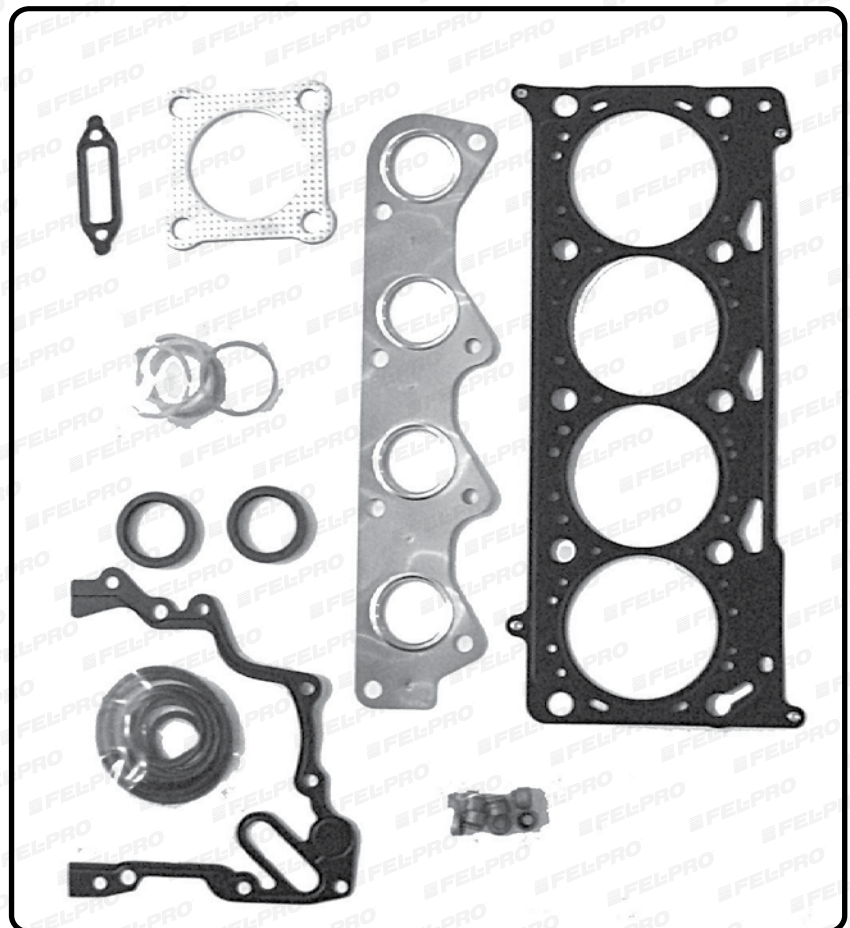
M9x1.25x97mm (x10)

Aprietes

1ro 22 lb-pie (30 Nm).

2do girar 90 grados.

3ro girar 90 grados.



* Para Más Información Revisar la Guía Rápida de Fel-Pro 2016

VOLKSWAGEN

Juego Completo

JVW416002

MOTOR	PCD	VIN	AÑO	MODELO
1.6 LTS., 1.7 LTS.	98 / 104	-	1977-1987	VW ATLANTIC 77-87; CARIBE 77-87

Componentes

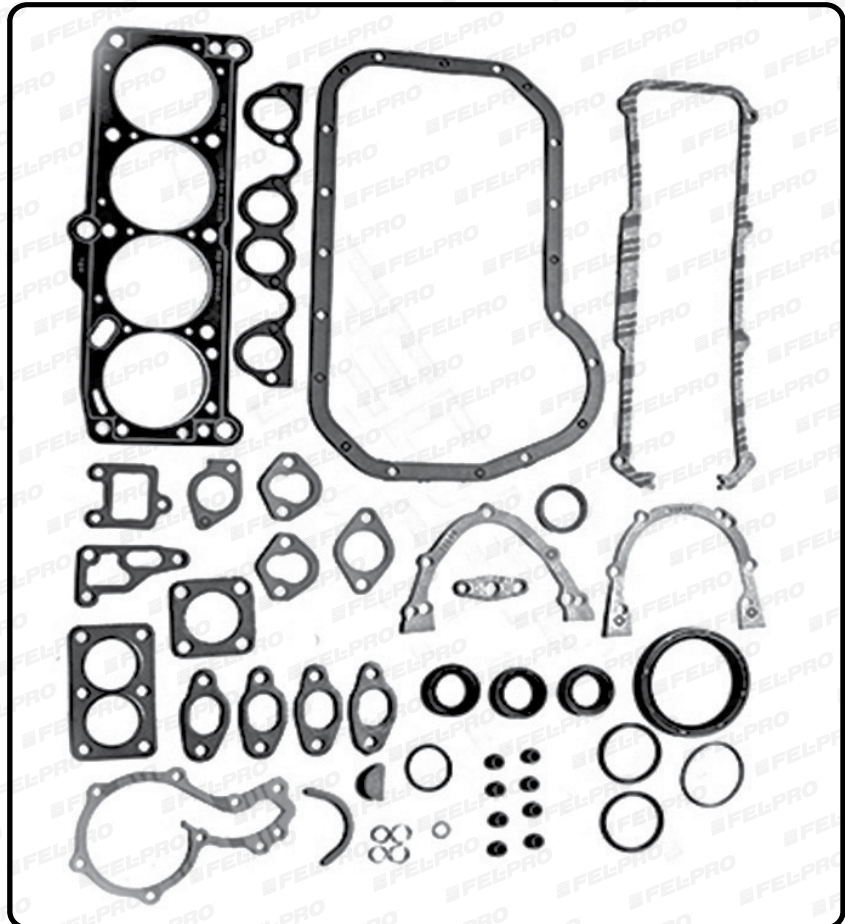
Tipo de Junta	Número de Parte	Tecnología y/o Especificación
Medio Juego Superior	-	-
Medio Juego Inferior	-	-
Cabeza	CVW416002	-
Cabeza Derecha	∅	∅
Cabeza Izquierda	∅	∅
Punterías	PVW416002	-
Múltiple de Pleno	-	-
Múltiple de Admisión	MVW416002A	-
Múltiple de Escape	MVW416002E	-
Sellos de Válvula	VVW416002	-
Sellos de Válvula Admisión	∅	∅
Sellos de Válvula Escape	∅	∅
Carter	AVW416002	-
Kit Tapa de Distribución	-	-
Reten de Cigüeñal Delantero	-	-
Reten de Cigüeñal trasero	BS40427	Hule (Vitón 10), Diseño Mejorado
Reten de Arbol de Levas	-	-
Junta de la Bomba de Agua	-	-
Junta de la Bomba de Aceite	-	-

Torques

Tornillo de Cabeza / Culata

Aprietes

0



☒ Número Obsoleto - No Disponible ∅ No Aplica / No Requiere

Juego Completo

JVW418001

MOTOR	PCD	VIN	AÑO	MODELO
1.8 LTS.	110	ADD, ADZ	1995-2003	VW DERBY (SOHC 8 Valv.) 95-03

Componentes

Tipo de Junta	Número de Parte	Tecnología y/o Especificación
Medio Juego Superior	-	-
Medio Juego Inferior	-	-
Cabeza	-	-
Cabeza Derecha	Ø	Ø
Cabeza Izquierda	Ø	Ø
Punterías	-	-
Múltiple de Pleno	-	-
Múltiple de Admisión	-	-
Múltiple de Escape	-	-
Sellos de Válvula	-	-
Sellos de Válvula Admisión	-	-
Sellos de Válvula Escape	-	-
Carter	-	-
Kit Tapa de Distribución	-	-
Reten de Cigüeñal Delantero	-	-
Reten de Cigüeñal trasero	-	-
Reten de Arbol de Levas	-	-
Junta de la Bomba de Agua	-	-
Junta de la Bomba de Aceite	-	-

Torques

Tornillo de Cabeza / Culata



M11x1.50x95mm (x10)

Aprietes

- 1ro 29.5 lb-pie (40 Nm).
- 2do 44.3 lb-pie (60 Nm).
- 3ro aflojar 90 grados.
- 4to 44.3 lb-pie (60 Nm).
- 5to girar 90 grados.
- 6to girar 90 grados.



* Para Más Información Revisar la Guía Rápida de Fel-Pro 2016

VOLKSWAGEN

Juego Completo

JVWDP41000

MOTOR	PCD	VIN	AÑO	MODELO
1.8 LTS.	110	ACC	1995-2009	VW DERBY (SOHC 8 Valv.) 95-09

Componentes

Tipo de Junta	Número de Parte	Tecnología y/o Especificación
Medio Juego Superior	JSVWDP41000	-
Medio Juego Inferior	-	-
Cabeza	CVWDP41000	-
Cabeza Derecha	∅	∅
Cabeza Izquierda	∅	∅
Punterías	PVWDP41000	-
Múltiple de Pleno	-	-
Múltiple de Admisión	MVWDP41000A	-
Múltiple de Escape	MVWDP41000E	-
Sellos de Válvula	-	-
Sellos de Válvula Admisión	-	-
Sellos de Válvula Escape	-	-
Carter	AVWDP41000	-
Kit Tapa de Distribución	-	-
Reten de Cigüeñal Delantero	-	-
Reten de Cigüeñal trasero	-	-
Reten de Arbol de Levas	-	-
Junta de la Bomba de Agua	-	-
Junta de la Bomba de Aceite	-	-

Torques

Tornillo de Cabeza / Culata

HBVWDP41000



M11x1.50x95mm (x10)

Aprietes

1ro 29.5 lb-pie (40 Nm).

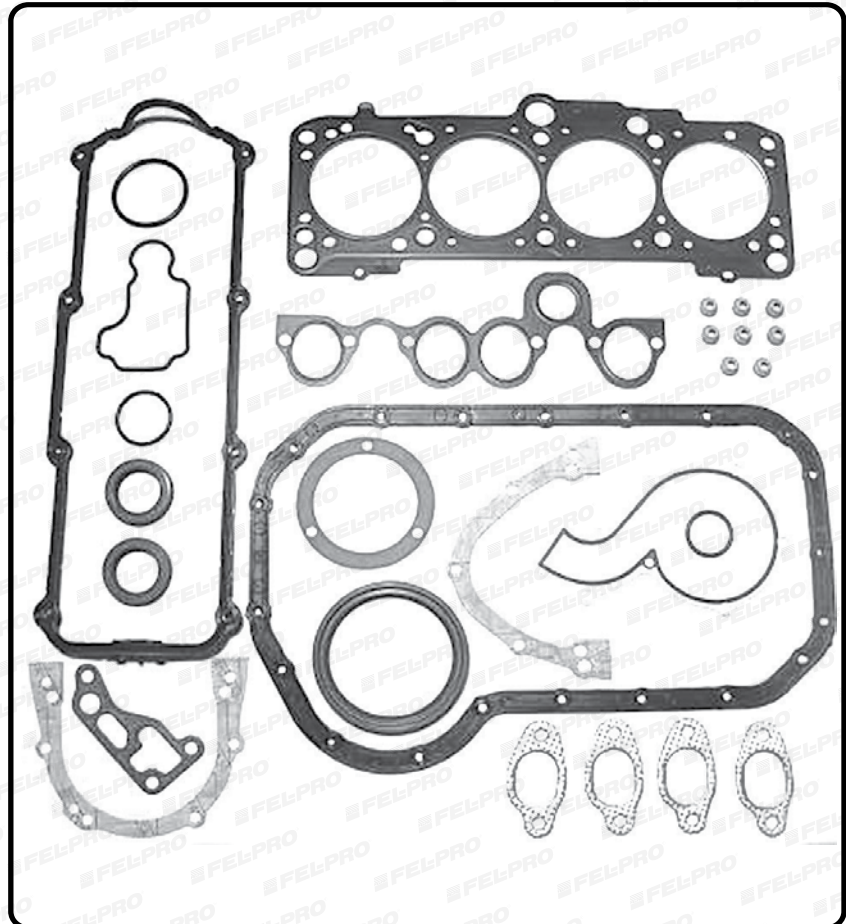
2do 44.3 lb-pie (60 Nm).

3ro aflojar 90 grados.

4to 44.3 lb-pie (60 Nm).

5to girar 90 grados.

6to girar 90 grados.



☒ Número Obsoleto - No Disponible ∅ No Aplica / No Requiere

Juego Completo

JVWP41800

MOTOR	PCD	VIN	AÑO	MODELO
1.8 LTS.	110	AAM	1998-2002	VW POINTER (8 Valv.) 98-02; POINTER PICK UP (8 Valv.) 98-02; POINTER STATION WAGON (8 Valv.) 98-02

Componentes

Tipo de Junta	Número de Parte	Tecnología y/o Especificación
Medio Juego Superior	-	-
Medio Juego Inferior	-	-
Cabeza	CVWP418700	-
Cabeza Derecha	Ø	Ø
Cabeza Izquierda	Ø	Ø
Punterías	-	-
Múltiple de Pleno	-	-
Múltiple de Admisión	-	-
Múltiple de Escape	-	-
Sellos de Válvula	-	-
Sellos de Válvula Admisión	-	-
Sellos de Válvula Escape	-	-
Carter	-	-
Kit Tapa de Distribución	-	-
Reten de Cigüeñal Delantero	-	-
Reten de Cigüeñal trasero	-	-
Reten de Arbol de Levas	-	-
Junta de la Bomba de Agua	-	-
Junta de la Bomba de Aceite	-	-

Torques

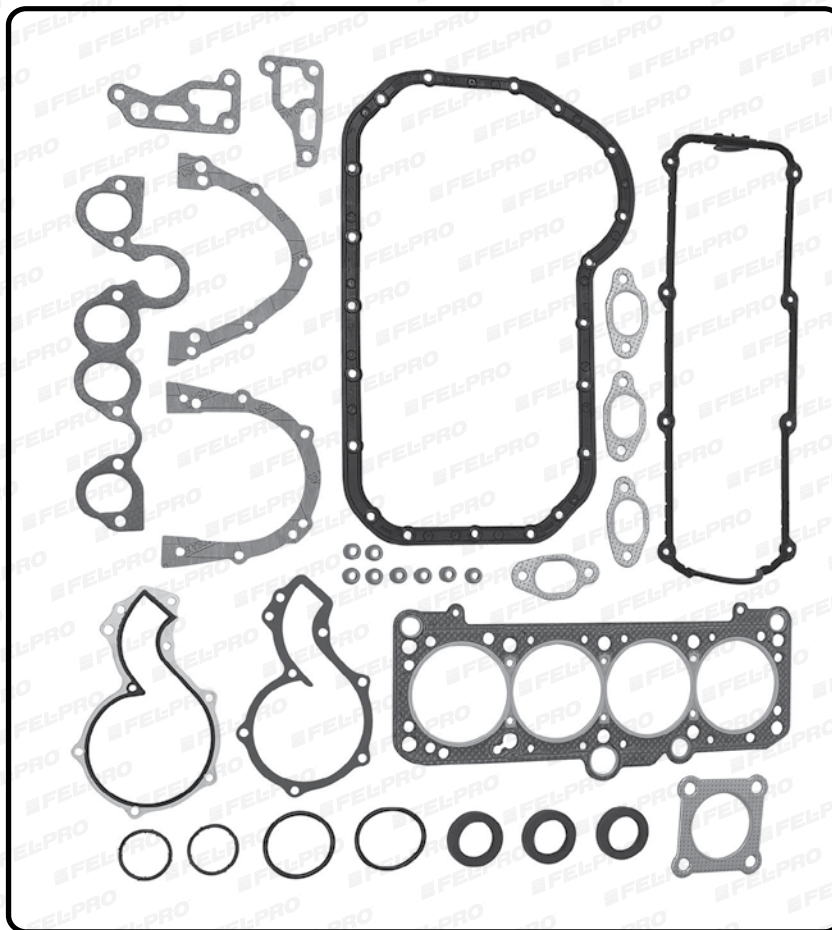
Tornillo de Cabeza / Culata



M11x1.50x95mm (x10)

Aprietes

- 1ro 29.5 lb-pie (40 Nm).
- 2do 44.3 lb-pie (60 Nm).
- 3ro aflojar 90 grados.
- 4to 44.3 lb-pie (60 Nm).
- 5to girar 90 grados.
- 6to girar 90 grados.



* Para Más Información Revisar la Guía Rápida de Fel-Pro 2016

VOLKSWAGEN

Juego Completo

FSHSU26143

JC901

MOTOR	PCD	VIN	AÑO	MODELO
1.9 LTS.	116	-	2001-2006	VW BEETLE 01-06; GOLF 01-06; JETTA 01-06

Componentes

Tipo de Junta	Número de Parte	Tecnología y/o Especificación
Medio Juego Superior	HSU26143	Incluye Sellos de Válvula Calidad Premium
Medio Juego Inferior	CS26143	-
Cabeza	26143PT	Espesor de 1.4mm
Cabeza Derecha	∅	∅
Cabeza Izquierda	∅	∅
Punterías	-	-
Múltiple de Pleno	-	-
Múltiple de Admisión	-	-
Múltiple de Escape	MS97196	-
Sellos de Válvula	-	-
Sellos de Válvula Admisión	-	-
Sellos de Válvula Escape	-	-
Carter	OS30783	-
Kit Tapa de Distribución	-	-
Reten de Cigüeñal Delantero	-	-
Reten de Cigüeñal trasero	-	-
Reten de Arbol de Levas	-	-
Junta de la Bomba de Agua	-	-
Junta de la Bomba de Aceite	-	-

Torques

Tornillo de Cabeza / Culata

Aprietes

0



☒ Número Obsoleto - No Disponible ∅ No Aplica / No Requiere

Juego Completo

JVWED41900

MOTOR	PCD	VIN	AÑO	MODELO
1.9LTS.	116	AAZ, ABL, ADF, AFN	2006-2009	VW EUROVAN (8 Valv.) 06-09

Componentes

Tipo de Junta	Número de Parte	Tecnología y/o Especificación
Medio Juego Superior	HSVWED41900	-
Medio Juego Inferior	CSVWED41900	-
Cabeza	-	-
Cabeza Derecha	-	-
Cabeza Izquierda	-	-
Punterías	PVWED41900	-
Múltiple de Pleno	-	-
Múltiple de Admisión	MVWED41900A	-
Múltiple de Escape	MVWED41900E	-
Sellos de Válvula	VVWED41900	-
Sellos de Válvula Admisión	Ø	Ø
Sellos de Válvula Escape	Ø	Ø
Carter	-	-
Kit Tapa de Distribución	-	-
Reten de Cigüeñal Delantero	-	-
Reten de Cigüeñal trasero	-	-
Reten de Arbol de Levas	-	-
Junta de la Bomba de Agua	-	-
Junta de la Bomba de Aceite	-	-

Torques

Tornillo de Cabeza / Culata

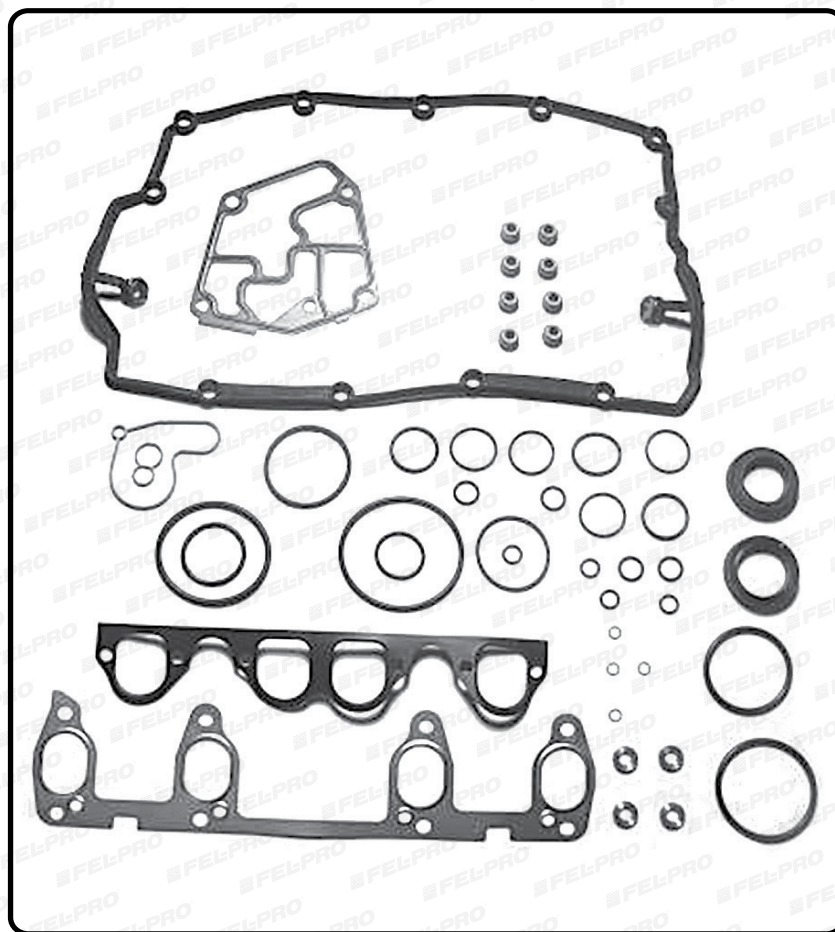
TVWED41900



M12x1.75x115mm (x10)

Aprietes

- 1ro 29.5 lb-pie (40 Nm).
- 2do 44.3 lb-pie (60 Nm).
- 3ro aflojar 90 grados.
- 4to 44.3 lb-pie (60 Nm).
- 5to girar 90 grados.
- 6to girar 90 grados.



* Para Más Información Revisar la Guía Rápida de Fel-Pro 2016

VOLKSWAGEN

Juego Completo

JVW42000

MOTOR	PCD	VIN	AÑO	MODELO
2.0 LTS.	122	-	1990-2003	VW DERBY 01-03; GOLF GTI 91-03; JETTA GLX 93-03; PASSAT 90-01

Componentes

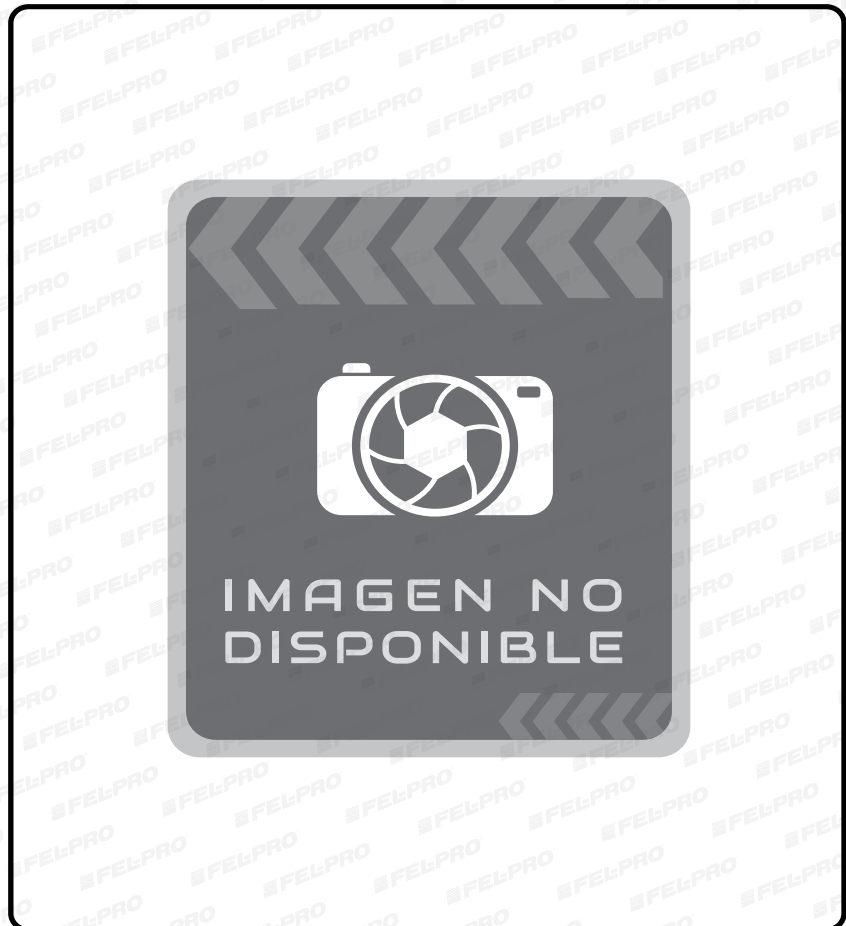
Tipo de Junta	Número de Parte	Tecnología y/o Especificación
Medio Juego Superior	-	-
Medio Juego Inferior	-	-
Cabeza	9570PT	-
Cabeza Derecha	∅	∅
Cabeza Izquierda	∅	∅
Punterías	<input checked="" type="checkbox"/>	<input checked="" type="checkbox"/>
Múltiple de Pleno	-	-
Múltiple de Admisión	MVW416002A	-
Múltiple de Escape	-	-
Sellos de Válvula	SS72682	Incluye Sellos de Válvula Calidad Premium, Diseño Mejorado
Sellos de Válvula Admisión	∅	∅
Sellos de Válvula Escape	∅	∅
Carter	AVW416002	-
Kit Tapa de Distribución	<input checked="" type="checkbox"/>	<input checked="" type="checkbox"/>
Reten de Cigüeñal Delantero	-	-
Reten de Cigüeñal trasero	BS40427	Hule (Vitón 10), Diseño Mejorado
Reten de Arbol de Levas	-	-
Junta de la Bomba de Agua	-	-
Junta de la Bomba de Aceite	-	-

Torques

Tornillo de Cabeza / Culata

Aprietes

0



Número Obsoleto - No Disponible ∅ No Aplica / No Requiere

VOLKSWAGEN

Juego Completo

JVWC42000

MOTOR	PCD	VIN	AÑO	MODELO
2.0 LTS.	122	AEG, APK, AQY, AZG, AZH, -	1998-2005	VW BEETLE (SOHC 8 Valv.) 98-05; GOLF A4 (OHV 8 Valv.) 00-05; JETTA A4 00-05

Componentes

Tipo de Junta	Número de Parte	Tecnología y/o Especificación
Medio Juego Superior	-	-
Medio Juego Inferior	-	-
Cabeza	CVWC42000	-
Cabeza Derecha	∅	∅
Cabeza Izquierda	∅	∅
Punterías	-	-
Múltiple de Pleno	842500	-
Múltiple de Admisión	-	-
Múltiple de Escape	-	-
Sellos de Válvula	-	-
Sellos de Válvula Admisión	-	-
Sellos de Válvula Escape	-	-
Carter	-	-
Kit Tapa de Distribución	-	-
Reten de Cigüeñal Delantero	-	-
Reten de Cigüeñal trasero	-	-
Reten de Arbol de Levas	-	-
Junta de la Bomba de Agua	-	-
Junta de la Bomba de Aceite	-	-

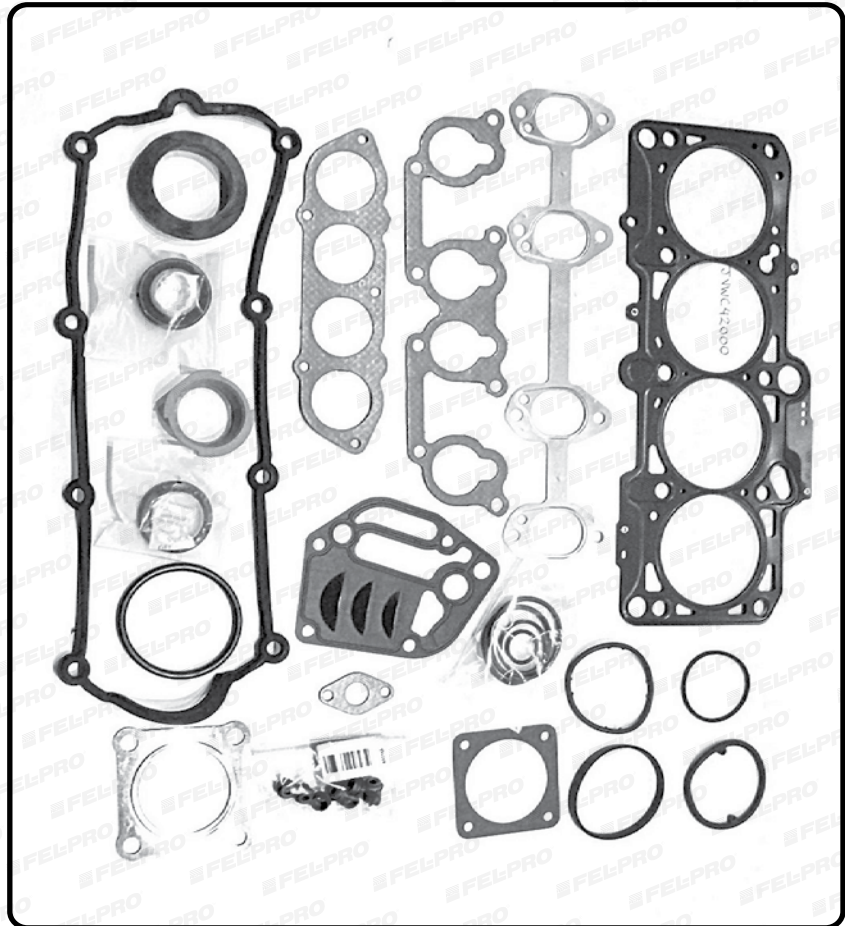
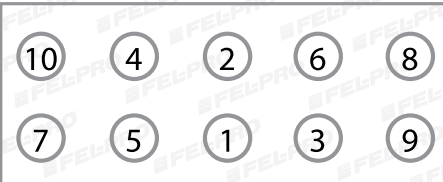
Torques

Tornillo de Cabeza / Culata



Aprietes

- 1ro 29.5 lb-pie (40 Nm).
- 2do girar 90 grados.
- 3ro girar 90 grados.



☒ Número Obsoleto - No Disponible ∅ No Aplica / No Requiere

Juego Completo

FSHS26161PT1

MOTOR	PCD	VIN	AÑO	MODELO
2.0 LTS.	122	AEG, APK, AQY, AZG, AZH	2002-2006	VW BEETLE (SOHC 8 Valv.) 02-05; GOLF A4 (OHV 8 Valv.) 02-06; JETTA A4 02-06

Componentes

Tipo de Junta	Número de Parte	Tecnología y/o Especificación
Medio Juego Superior	HS26161PT1	PermaDry
Medio Juego Inferior	CS26161	PermaDry
Cabeza	26161PT	PermaTorqueMLS - Tecnología LaserWeld
Cabeza Derecha	∅	∅
Cabeza Izquierda	∅	∅
Punterías	V550333R	PermaDry
Múltiple de Pleno	-	-
Múltiple de Admisión	MS93223	-
Múltiple de Escape	MS94356	-
Sellos de Válvula	SS726822	Incluye Sellos de Válvula Calidad Premium
Sellos de Válvula Admisión	∅	∅
Sellos de Válvula Escape	∅	∅
Carter	OS30708R	PermaDry
Kit Tapa de Distribución	-	-
Reten de Cigüeñal Delantero	TCS45038	-
Reten de Cigüeñal trasero	BS40187	Hule (Vitón 10) - Teflón
Reten de Arbol de Levas	TCS45357	-
Junta de la Bomba de Agua	-	-
Junta de la Bomba de Aceite	-	-

Torques

Tornillo de Cabeza / Culata

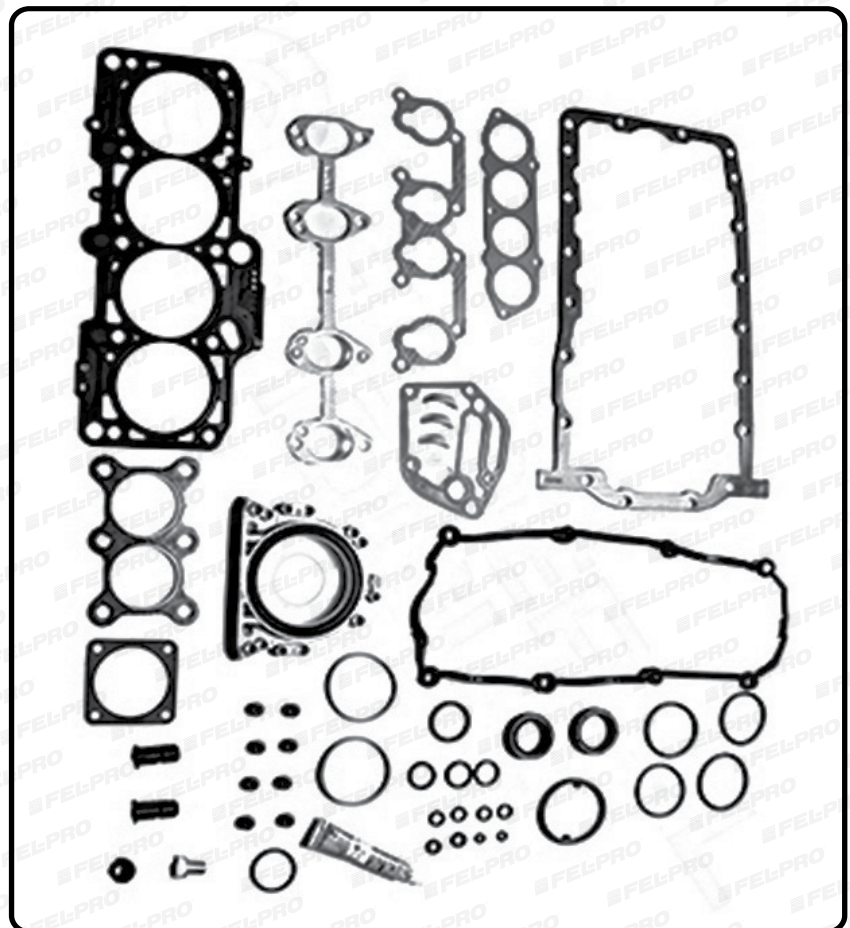
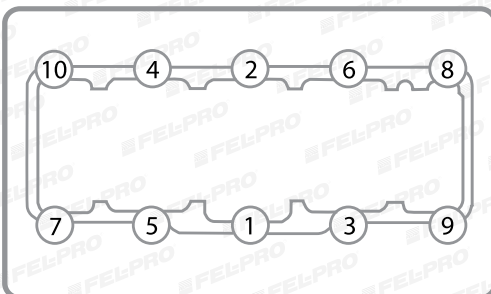
ES72189

Aprietes

1ro 30 lb-pie (40 Nm).

2do girar 90 grados.

3ro girar 90 grados.



* Para Más Información Revisar la Guía Rápida de Fel-Pro 2016

VOLKSWAGEN
Juego Completo
JVWE52500

MOTOR	PCD	VIN	AÑO	MODELO
2.5 LTS.	153	AFF,A-CU,AUN	2001-2005	VW EUROVAN PANEL Y PASAJEROS (SOHC 10 Valv.) 01-05

Componentes

Tipo de Junta	Número de Parte	Tecnología y/o Especificación
Medio Juego Superior	HSVWEGL2500	-
Medio Juego Inferior	CSVWEGL2500	-
Cabeza	-	-
Cabeza Derecha	∅	∅
Cabeza Izquierda	∅	∅
Punterías	-	-
Múltiple de Pleno	-	-
Múltiple de Admisión	MVWEGL2500A	-
Múltiple de Escape	MVWDP41000E	-
Sellos de Válvula	VVWCDL2500	-
Sellos de Válvula Admisión	∅	∅
Sellos de Válvula Escape	∅	∅
Carter	-	-
Kit Tapa de Distribución	-	-
Reten de Cigüeñal Delantero	-	-
Reten de Cigüeñal trasero	-	-
Reten de Arbol de Levas	-	-
Junta de la Bomba de Agua	-	-
Junta de la Bomba de Aceite	-	-

Torques
Tornillo de Cabeza / Culata

TVWCDL2500



M12x1.75x115mm (x12)

Aprietes

1ro 29.5 lb-pie (40 Nm).

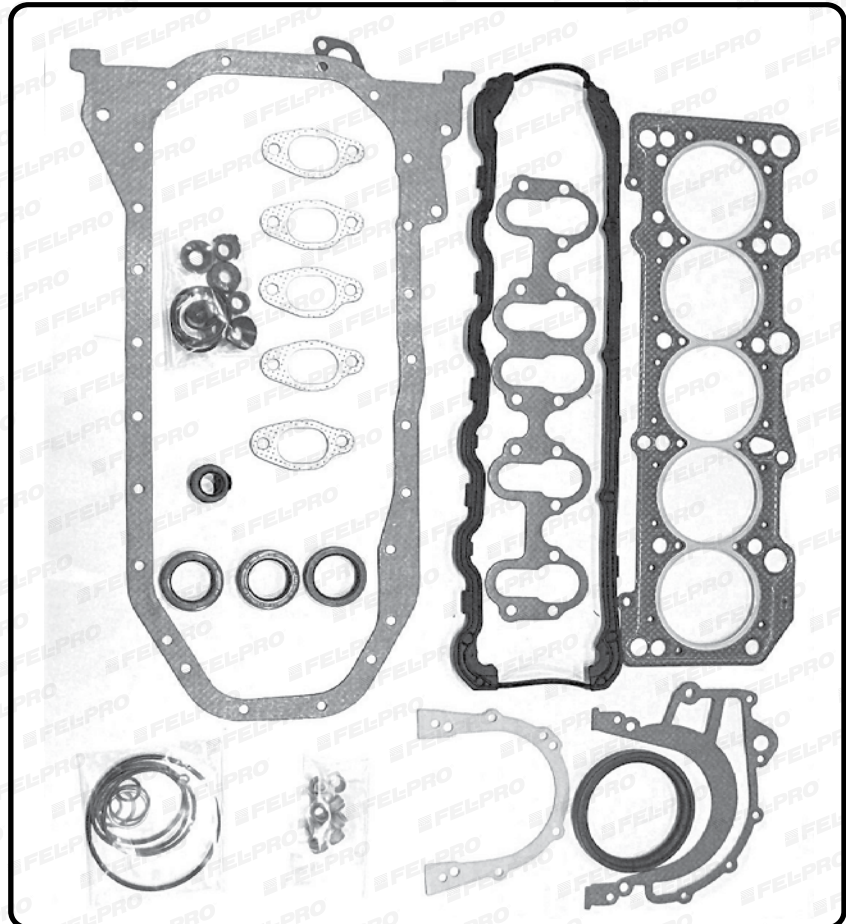
2do 44.3 lb-pie (60 Nm).

3ro aflojar 90 grados.

4to 44.3 lb-pie (60 Nm).

5to girar 90 grados.

6to girar 90 grados.



☒ Número Obsoleto - No Disponible ∅ No Aplica / No Requiere

Juego Completo

JVWB52500

MOTOR	PCD	VIN	AÑO	MODELO
2.5 LTS.	153	-	2005-2011	VW BORA (DOHC 20 Valv.) 05-11

Componentes

Tipo de Junta	Número de Parte	Tecnología y/o Especificación
Medio Juego Superior	-	-
Medio Juego Inferior	-	-
Cabeza	CVWB52500	-
Cabeza Derecha	Ø	Ø
Cabeza Izquierda	Ø	Ø
Punterías	-	-
Múltiple de Pleno	-	-
Múltiple de Admisión	-	-
Múltiple de Escape	-	-
Sellos de Válvula	-	-
Sellos de Válvula Admisión	-	-
Sellos de Válvula Escape	-	-
Carter	-	-
Kit Tapa de Distribución	-	-
Reten de Cigüeñal Delantero	-	-
Reten de Cigüeñal trasero	-	-
Reten de Arbol de Levas	-	-
Junta de la Bomba de Agua	-	-
Junta de la Bomba de Aceite	-	-

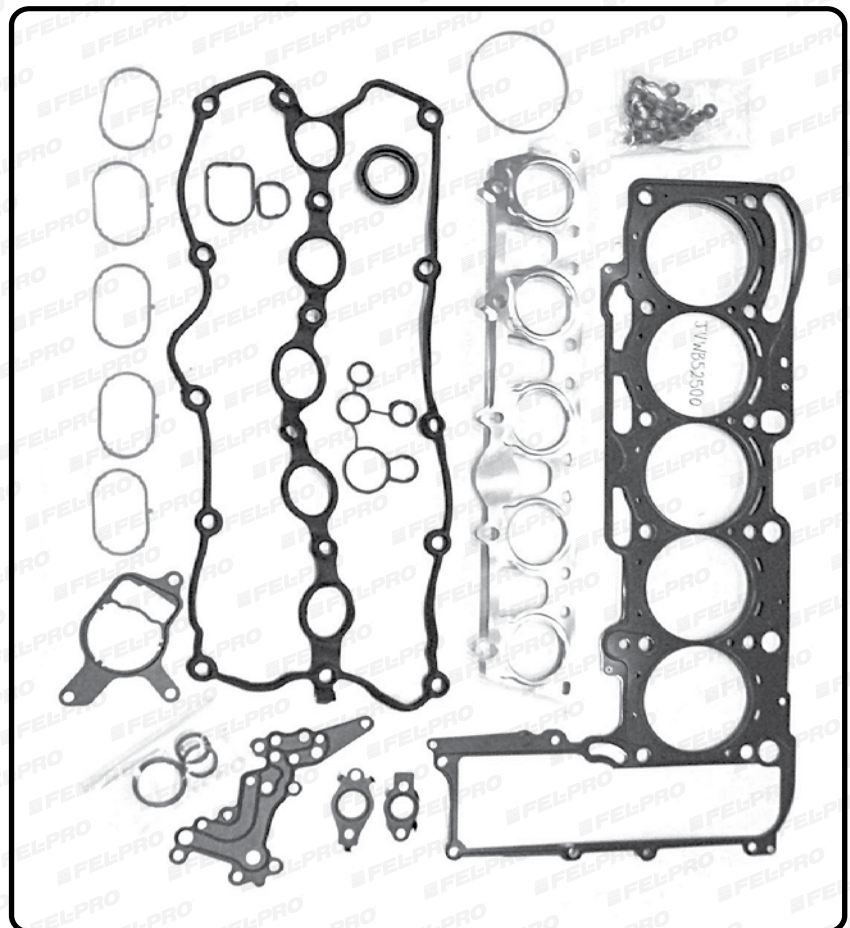
Torques

Tornillo de Cabeza / Culata

-

Aprietes

0



* Para Más Información Revisar la Guía Rápida de Fel-Pro 2016

Juego Completo

JVP62800

MOTOR	PCD	VIN	AÑO	MODELO
2.8 LTS.	171	AAA, -	1993-1999	VW GOLF VR6 (DOHC 12 Valv.) 95-99; JETTA A3 VR6 93-99; PASSAT VR6 (DOHC 24 Valv.) 94-99

Componentes

Tipo de Junta	Número de Parte	Tecnología y/o Especificación
Medio Juego Superior	-	-
Medio Juego Inferior	-	-
Cabeza	CVO62800	-
Cabeza Derecha	Ø	Ø
Cabeza Izquierda	Ø	Ø
Punterías	-	-
Múltiple de Pleno	724000	-
Múltiple de Admisión	-	-
Múltiple de Escape	-	-
Sellos de Válvula	-	-
Sellos de Válvula Admisión	-	-
Sellos de Válvula Escape	-	-
Carter	-	-
Kit Tapa de Distribución	-	-
Reten de Cigüeñal Delantero	-	-
Reten de Cigüeñal trasero	-	-
Reten de Arbol de Levas	-	-
Junta de la Bomba de Agua	-	-
Junta de la Bomba de Aceite	-	-

Torques

Tornillo de Cabeza / Culata

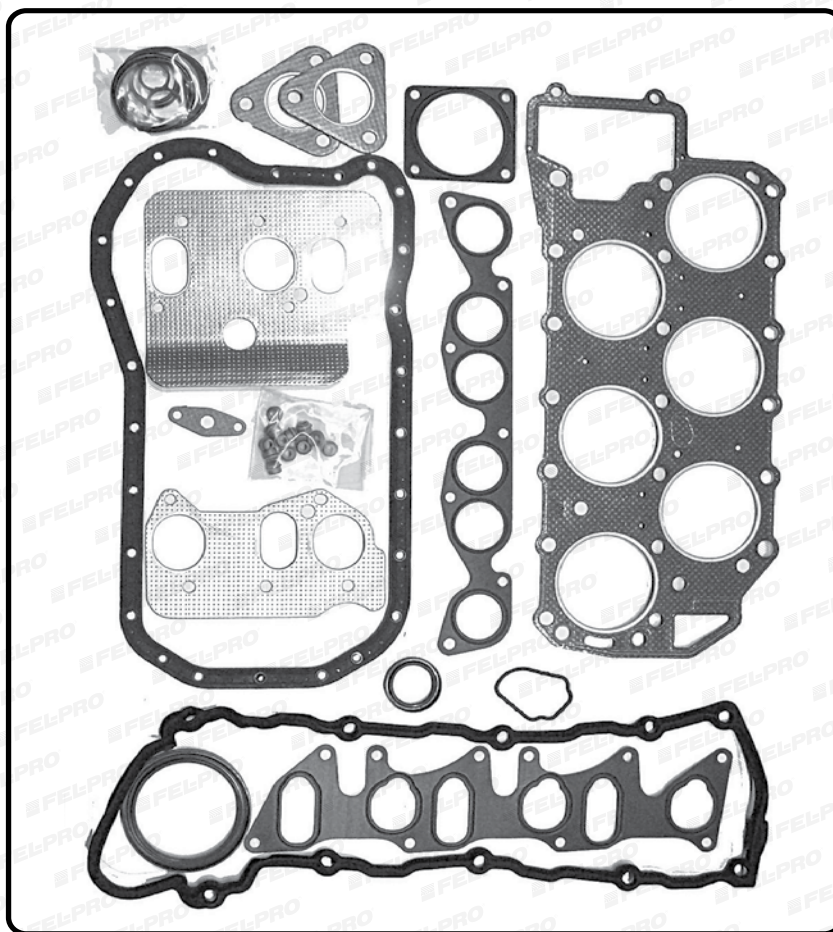


- M11x1.50x85mm (x7)
- M11x1.50x144mm (x3)
- M11x1.50x119mm (x10)

Aprietes

- 1ro 29.5 lb-pie (40 Nm).
- 2do 44.3 lb-pie (60 Nm).
- 3ro girar 90 grados.
- 4to girar 90 grados.

18	14	8	2	7	13	20
16	10	4	1	5	11	17
12	9	3	6	15	19	



* Para Más Información Revisar la Guía Rápida de Fel-Pro 2016

VOLKSWAGEN

Juego Completo

JVWP63000

MOTOR	PCD	VIN	AÑO	MODELO
2.8 LTS.	171	-	1995-2004	AUDI A6 (DOHC 30 Valv.) 95-04; A8 (DOHC 30 Valv.) 95-04; VW PASSAT (30 Valv.) 95-04

Componentes

Tipo de Junta	Número de Parte	Tecnología y/o Especificación
Medio Juego Superior	-	-
Medio Juego Inferior	-	-
Cabeza	CVWP63000	-
Cabeza Derecha	Ø	Ø
Cabeza Izquierda	Ø	Ø
Punterías	PVWP63000	-
Múltiple de Pleno	-	-
Múltiple de Admisión	MVWP63000A	-
Múltiple de Escape	MVWP63000E	-
Sellos de Válvula	-	-
Sellos de Válvula Admisión	-	-
Sellos de Válvula Escape	-	-
Carter	AVWP63000	-
Kit Tapa de Distribución	-	-
Reten de Cigüeñal Delantero	-	-
Reten de Cigüeñal trasero	-	-
Reten de Arbol de Levas	-	-
Junta de la Bomba de Agua	-	-
Junta de la Bomba de Aceite	-	-

Torques

Tornillo de Cabeza / Culata

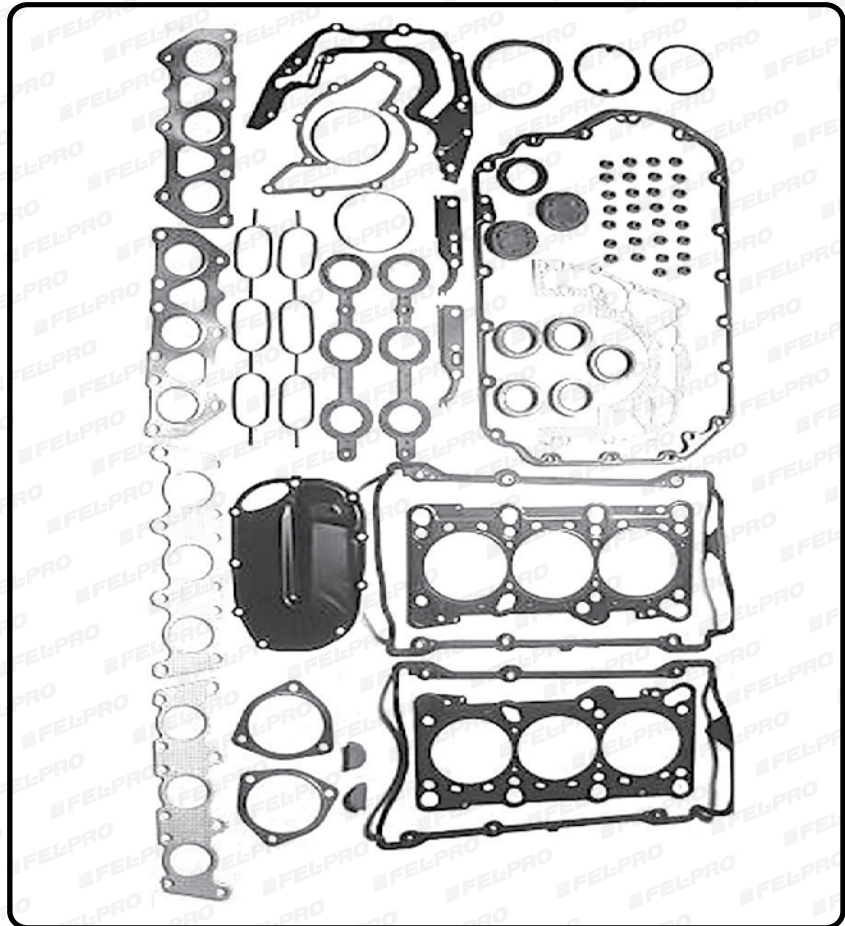
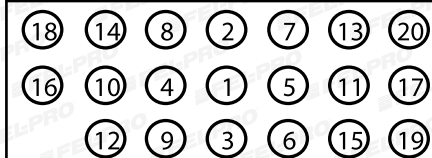
HBVWP63000



- M11x1.50x85mm (x7)
- M11x1.50x144mm (x3)
- M11x1.50x119mm (x10)

Aprietes

- 1ro 29.5 lb-pie (40 Nm).
- 2do 44.3 lb-pie (60 Nm).
- 3ro girar 90 grados.
- 4to girar 90 grados.



☒ Número Obsoleto - No Disponible ø No Aplica / No Requiere



Intercambios vs TF Victor

TF Victor	FEL-PRO	Tipo de Junta
CA-10	26255PT	Cabeza
CA-100	CSE41800	Cabeza
CA-1001	26279PT	Cabeza
CA-1002-D	26396PT	Cabeza
CA-1002-I	26395PT	Cabeza
CA-101	CSE41600	Cabeza
CA-102	CVWB52500	Cabeza
CA-111-1	CAT41100	Cabeza
CA-112	26197PT	Cabeza
CA-113	26224PT	Cabeza
CA-114	CCH1600	Cabeza
CA-115	9388PT	Cabeza
CA-1205-K	CGM6250	Cabeza
CA-1206	CGM6173	Cabeza
CA-1207	8723PT1	Cabeza
CA-1208-VC	CGM63100	Cabeza
CA-1211	CAM4151	Cabeza
CA-1212	CGM422001	Cabeza
CA-1213	CGMC41400	Cabeza
CA-1214	CGM4110	Cabeza
CA-1216	9170PT1	Cabeza
CA-1222	9354PT1	Cabeza
CA-1223	CGM631001	Cabeza
CA-1224	COPC41400	Cabeza
CA-1225	CGM418003	Cabeza
CA-1227	CGMA41800	Cabeza
CA-1228	CGM420001	Cabeza
CA-1229	CGM42200	Cabeza
CA-1232	9059PT	Cabeza
CA-1234	CPO41000	Cabeza
CA-1235-D	CGM63800D	Cabeza
CA-1235-I	9917PT	Cabeza
CA-1237	26466PT	Cabeza
CA-1238	26516PT	Cabeza
CA-1239	26379PT	Cabeza
CA-1250-VC	CGM8350	Cabeza
CA-1253	CGM8305	Cabeza
CA-1254	26213PT	Cabeza
CA-1254	26214PT	Cabeza
CA-1258-1	CGM84541	Cabeza
CA-1260	9071PT	Cabeza
CA-1261-D	26169PT	Cabeza
CA-1261-I	26168PT	Cabeza
CA-1262	26191PT	Cabeza
CA-1262	9292PT	Cabeza
CA-1263	9966PT	Cabeza
CA-1264	26192PT	Cabeza
CA-1301	26185PT	Cabeza
CA-1308	26232PT	Cabeza
CA-1309	9465PT	Cabeza
CA-1320-D	26322PT	Cabeza
CA-1320-I	26321PT	Cabeza
CA-1401	26206PT	Cabeza
CA-1403-K1	CCH6225	Cabeza

TF Victor	FEL-PRO	Tipo de Junta
CA-1404	26360PT	Cabeza
CA-1406	CCH42500	Cabeza
CA-1407	26332PT	Cabeza
CA-1408	9922PT	Cabeza
CA-1408-2	9036PT	Cabeza
CA-1409	9910PT	Cabeza
CA-1410-1-D	9981PT	Cabeza
CA-1410-1-I	9978PT	Cabeza
CA-1410-D	CCH63300D	Cabeza
CA-1410-I	CCH63300I	Cabeza
CA-1411	9924PT	Cabeza
CA-1412-D	CCH63500D	Cabeza
CA-1412-I	CCH63500I	Cabeza
CA-1414	CCH6181	Cabeza
CA-1415	CDH100D42500145	Cabeza
CA-1416-1-D	9996PT	Cabeza
CA-1416-1-I	9997PT	Cabeza
CA-1416-D	9536PT	Cabeza
CA-1416-I	9535PT	Cabeza
CA-1417	26229PT	Cabeza
CA-1418	9037PT	Cabeza
CA-1419	26157PT	Cabeza
CA-1431	CCH8360	Cabeza
CA-1434	CCH85200	Cabeza
CA-1438-D	26208PT	Cabeza
CA-1438-I	26209PT	Cabeza
CA-1439	26211PT	Cabeza
CA-1502	CFO42300	Cabeza
CA-1503	9814PT	Cabeza
CA-1504	9063PT	Cabeza
CA-1505	CFO41600	Cabeza
CA-1505-1	9309PT2	Cabeza
CA-1506	9717PT	Cabeza
CA-1507	9005PT1	Cabeza
CA-1508	CFO41300	Cabeza
CA-1509	CFO41400	Cabeza
CA-1510	CFO6200	Cabeza
CA-1512	CFO6240	Cabeza
CA-1513	CFO62301	Cabeza
CA-1514	CFO63800	Cabeza
CA-1514-1	9642PT1	Cabeza
CA-1515	CFO63000	Cabeza
CA-1516-D	9510PT	Cabeza
CA-1516-I	9511PT	Cabeza
CA-1517-D	9038PT	Cabeza
CA-1517-I	9039PT	Cabeza
CA-1518-D	9132PT	Cabeza
CA-1518-I	9136PT	Cabeza
CA-1519	9539PT	Cabeza
CA-1520-D	9253PT	Cabeza
CA-1520-I	9250PT	Cabeza
CA-1523	CFO416001	Cabeza
CA-1524	26250PT	Cabeza
CA-1525-D	9725PT2	Cabeza

TF Victor	FEL-PRO	Tipo de Junta
CA-1526-D	26212PT	Cabeza
CA-1526-I	26233PT	Cabeza
CA-1527-D	CF06183D	Cabeza
CA-1527-I	CF06183I	Cabeza
CA-1531-K	CF08352	Cabeza
CA-1533-T	CF08302	Cabeza
CA-1535-D	26300PT	Cabeza
CA-1535-I	26301PT	Cabeza
CA-1539	CF08400	Cabeza
CA-1540	8558PT1	Cabeza
CA-1541-D	9790PT2	Cabeza
CA-1541-I	9792PT2	Cabeza
CA-1544-D	26305PT	Cabeza
CA-1544-I	26304PT	Cabeza
CA-1545-D	26307PT	Cabeza
CA-1545-I	26306PT	Cabeza
CA-17	CNI416001	Cabeza
CA-18	CNI41800	Cabeza
CA-1806-VC	CAM6258	Cabeza
CA-1807-VC	CAM6282	Cabeza
CA-19-G	CNI416002	Cabeza
CA-20	CNI42400	Cabeza
CA-201	CNI4KM	Cabeza
CA-203	CRN42000	Cabeza
CA-21	9819PT	Cabeza
CA-22	CNIT41800	Cabeza
CA-23	9210PT1	Cabeza
CA-24	8769B2	Cabeza
CA-25	9571PT	Cabeza
CA-250	CPE41400	Cabeza
CA-251	CPE41600	Cabeza
CA-26	9816PT	Cabeza
CA-27	21178PT	Cabeza
CA-30	CNIU42400	Cabeza
CA-32	26219PT	Cabeza
CA-33	26171PT	Cabeza
CA-34	26261PT	Cabeza
CA-35-D	26240PT	Cabeza
CA-35-I	26239PT	Cabeza
CA-37-GR1	CNIUD6300065	Cabeza
CA-37-GR2	CNIUD6300070	Cabeza
CA-38-GR1	CNICD4250090	Cabeza
CA-38-GR2	CNICD4250092	Cabeza
CA-38-GR3	CNICD4250095	Cabeza
CA-38-GR4	CNICD4250097	Cabeza
CA-38-GR5	CNICD42500100	Cabeza
CA-50	9915PT	Cabeza
CA-50-1	26236PT	Cabeza
CA-50-2	9274PT	Cabeza
CA-51-1	9958PT1	Cabeza
CA-54	26243PT	Cabeza
CA-70-VC	CGM42100	Cabeza
CA-85-G	CRE41300	Cabeza
CA-90	CVWE52500	Cabeza

TF Victor	FEL-PRO	Tipo de Junta
CA-91	CVW416	Cabeza
CA-92-G	CVW416002	Cabeza
CA-93-G	CVW41800	Cabeza
CA-95	CVO62800	Cabeza
CA-99	9570PT	Cabeza
CA-99-1	26161PT	Cabeza
CJ-1118	OS30715	Carter
CJ-11204	AGM6250C	Carter
CJ-11206	AGM6173	Carter
CJ-11208	OS34501R	Carter
CJ-11213	AGM41400	Carter
CJ-11216	AGM4134	Carter
CJ-11222	OS34502R	Carter
CJ-11222-7	OS30680R	Carter
CJ-11223	OS30668R	Carter
CJ-11232	OS30678R	Carter
CJ-11235	OS30767R	Carter
CJ-11250	AGM83502	Carter
CJ-11258-1	AGM8454	Carter
CJ-11259	AGM83503	Carter
CJ-11261	OS30714R	Carter
CJ-11262	OS30693R	Carter
CJ-11301	OS20102C	Carter
CJ-11403	ACH6225	Carter
CJ-11404	ACH42200	Carter
CJ-11405	ACH42500R	Carter
CJ-11408	OS30673R	Carter
CJ-11409	OS34503R	Carter
CJ-11410-1	OS30622R	Carter
CJ-11411	OS30676R	Carter
CJ-11412	OS30692R	Carter
CJ-11414	OS30570C	Carter
CJ-11415	ADH100D42500	Carter
CJ-11417	OS30743R	Carter
CJ-11418	OS30672C	Carter
CJ-11419	OS30709R	Carter
CJ-11420	OS30750R	Carter
CJ-11432	ACH8360	Carter
CJ-11434	ACH83601	Carter
CJ-11439	OS34308R	Carter
CJ-115	ANI416001	Carter
CJ-11502	AFO42300	Carter
CJ-11504-1	OS30297C	Carter
CJ-11505-1	OS30915R	Carter
CJ-11507	OS30908C	Carter
CJ-11513	OS34000C	Carter
CJ-11513-1	OS34002C	Carter
CJ-11515	OS30620R	Carter
CJ-11516	OS30571R	Carter
CJ-11517	AFO62500	Carter
CJ-11518	OS30271C	Carter
CJ-11521	OS30711R	Carter
CJ-11524	OS30814R	Carter
CJ-11525	OS34309R	Carter

TF Victor	FEL-PRO	Tipo de Junta
CJ-11527-1	OS30712R	Carter
CJ-11533	AFO8302	Carter
CJ-11536	OS34508R	Carter
CJ-11537	AFO8351	Carter
CJ-11539	AFO8400	Carter
CJ-11541	OS30725R	Carter
CJ-11543	OS34507R	Carter
CJ-11544	OS30710R	Carter
CJ-11806	AAM6258	Carter
CJ-119	ANI416002	Carter
CJ-120	ANI42400	Carter
CJ-121	OS30619C	Carter
CJ-123	OS20042C	Carter
CJ-150	OS30691R	Carter
CJ-150-1	OS30690R	Carter
CJ-170-X	OS30409C	Carter
CJ-192	AVW416002	Carter
CO-91205-2SL	RGM8350	Reten de Cigüeñal
CO-91250-AS	BS118291	Reten de Cigüeñal
CO-91403-1KNT	RCH62251	Reten de Cigüeñal
CO-91403-KAS	BS40489	Reten de Cigüeñal
CO-91409-VT	BS40181	Reten de Cigüeñal
CO-91432-KPL	RCH8360	Reten de Cigüeñal
CO-91524-KAS	BS40651	Reten de Cigüeñal
CO-91531-KAS	RFO8361	Reten de Cigüeñal
CO-91533-PL	RFO8302	Reten de Cigüeñal
CO-91537-PL	RFO8351	Reten de Cigüeñal
CO-91806-NT	RAM6258	Reten de Cigüeñal
CR-388	FP388	Miscelaneos
CR-447	FP447	Carburador
CR-464	FP464	Carburador
CR-902	FP902	Carburador
CR-905	FP905	Carburador
CR-906	FP906	Carburador
CR-908	FP908	Carburador
CR-919	FP919	Carburador
CR-920	FP920	Carburador
CR-924	FP924	Carburador
CR-930	FP930	Carburador
DJ-81205	DGM6250	Tapa de Distribución
DJ-81206	DGM6173	Tapa de Distribución
DJ-81208	DGM63100	Tapa de Distribución
DJ-81216	TCS45793	Tapa de Distribución
DJ-81250	DGM8350	Tapa de Distribución
DJ-81403-X	TCS127691	Tapa de Distribución
DJ-81410	TCS458931	Tapa de Distribución
DJ-81410-1	TCS46023	Tapa de Distribución
DJ-81431	DCH8360	Tapa de Distribución
DJ-81434	TCS45996	Tapa de Distribución
DJ-81437	TCS46022	Tapa de Distribución
DJ-81438	TCS45992	Tapa de Distribución
DJ-81502	DFO42300	Tapa de Distribución
DJ-81513	DFO62302	Tapa de Distribución
DJ-81515	TCS45771	Tapa de Distribución

TF Victor	FEL-PRO	Tipo de Junta
DJ-81516	TCS45791	Tapa de Distribución
DJ-81517	TCS45966	Tapa de Distribución
DJ-81533	DFO8302	Tapa de Distribución
DJ-81537-1	TCS45168	Tapa de Distribución
DJ-81539	TCS45061	Tapa de Distribución
DJ-81541	TCS45869	Tapa de Distribución
DJ-81544	TCS45982	Tapa de Distribución
DJ-81544	TCS459821	Tapa de Distribución
DJ-81806	TCS45117	Tapa de Distribución
DJ-819	TCS45524	Tapa de Distribución
DJ-821	TCS45864	Tapa de Distribución
JC-10	FSHS26255PT	Juego Completo
JC-100	JSE41800	Juego Completo
JC-1001	FSHS26279PT	Juego Completo
JC-1002	FSHS26395PT1	Juego Completo
JC-101	JSE41600	Juego Completo
JC-102	JVWB52500	Juego Completo
JC-111-1	JAT41100	Juego Completo
JC-112	FSHS26197PT	Juego Completo
JC-113	FSHS26224PT	Juego Completo
JC-114	JCH415ATT	Juego Completo
JC-115	FSHS9388PT1	Juego Completo
JC-116	JCH1600	Juego Completo
JC-118	FSHS26172PT	Juego Completo
JC-1204	JGM420001	Juego Completo
JC-1205-1	JGM6250	Juego Completo
JC-1205-2	JGM62501	Juego Completo
JC-1206	JGM6173	Juego Completo
JC-1207	JGM6181	Juego Completo
JC-1208	JGM631001	Juego Completo
JC-1212	JGM422001	Juego Completo
JC-1215	JGMC41600	Juego Completo
JC-1215-1	JOP41600	Juego Completo
JC-1216	JGM41341	Juego Completo
JC-1216-1	JGM41342	Juego Completo
JC-1217	JGM41511	Juego Completo
JC-1219	JGM41512	Juego Completo
JC-1222	JGM6262	Juego Completo
JC-1222-1	JGM62621	Juego Completo
JC-1222-2	FS9354PT1	Juego Completo
JC-1222-3	FS9354PT2	Juego Completo
JC-1222-7	JGM64300	Juego Completo
JC-1223	JGM63100	Juego Completo
JC-1223-1	JGM631003	Juego Completo
JC-1224	JGM414001	Juego Completo
JC-1225	JGM418003	Juego Completo
JC-1227	JGMA41800	Juego Completo
JC-1228	JGM42000	Juego Completo
JC-1229	JGM42200	Juego Completo
JC-1232	JGM42400	Juego Completo
JC-1233	FSHS26278PT	Juego Completo
JC-1234	JPO41000	Juego Completo
JC-1239	FSHS26379PT	Juego Completo
JC-1240	FSHS26336PT	Juego Completo

TF Victor	FEL-PRO	Tipo de Junta
JC-1241	FSHS26390PT	Juego Completo
JC-1252-1	JGM83502	Juego Completo
JC-1252-K	JGM8350	Juego Completo
JC-1253	JGM8305	Juego Completo
JC-1254	FSHS26213PT	Juego Completo
JC-1258	JGM8454	Juego Completo
JC-1258-1	JGM84541	Juego Completo
JC-1259	JGM83503	Juego Completo
JC-1260-1	JGM63400	Juego Completo
JC-1260-2	FSHS9071PT3	Juego Completo
JC-1261	FS26168PT	Juego Completo
JC-1303	FS21187PT1	Juego Completo
JC-1304	JTO422001	Juego Completo
JC-1305	JTO422003	Juego Completo
JC-1306	JTO422002	Juego Completo
JC-1307	FSHS26158PT2	Juego Completo
JC-1308	FSHS26232PT	Juego Completo
JC-1309	FSHS9465PT2	Juego Completo
JC-1312	FSHS26258PT	Juego Completo
JC-1323	FSHS26290PT	Juego Completo
JC-1402	FSHS26206PT	Juego Completo
JC-1403-K	JCH62251	Juego Completo
JC-1403-K2	JCH62252	Juego Completo
JC-1405	JCH42500	Juego Completo
JC-1406	JCH422002	Juego Completo
JC-1407	FSHS26332PT	Juego Completo
JC-1408	JCH420007	Juego Completo
JC-1408-1	JCH420006	Juego Completo
JC-1408-3	FSHS26202PT	Juego Completo
JC-1409	JCH63900	Juego Completo
JC-1410	JCH63300	Juego Completo
JC-1411	JCH424002	Juego Completo
JC-1411-1	FSHS26202PT1	Juego Completo
JC-1412	JCH63500	Juego Completo
JC-1413	FS8770PT	Juego Completo
JC-1414	JCH6181	Juego Completo
JC-1415	JDH100D42500	Juego Completo
JC-1416	JCH633002	Juego Completo
JC-1416-2	FSHS26208PT	Juego Completo
JC-1417	FSHS26229PT	Juego Completo
JC-1418	JCH62500	Juego Completo
JC-1419	JCH84700	Juego Completo
JC-1420	FSHS26284PT	Juego Completo
JC-1431-1	JCH83182	Juego Completo
JC-1432-K	JCH83601	Juego Completo
JC-1434	JCH85900	Juego Completo
JC-1434-1	FSHS9898PT2	Juego Completo
JC-1502-2R	JFO42300	Juego Completo
JC-1503-2R	JFO423002	Juego Completo
JC-1504	JFO4140	Juego Completo
JC-1504-1	FS9063PT	Juego Completo
JC-1505	JFO41600	Juego Completo
JC-1505-1	JFO41900	Juego Completo
JC-1506	JFO41800	Juego Completo

TF Victor	FEL-PRO	Tipo de Junta
JC-1507	JFO420001	Juego Completo
JC-1508	JFO413FTA	Juego Completo
JC-1509	JFO41400	Juego Completo
JC-1510	FS7916PT2	Juego Completo
JC-1510-1	FS7916PT3	Juego Completo
JC-1511	JFO420ECO	Juego Completo
JC-1512-R	JFO6240	Juego Completo
JC-1513-1R	JFO62302	Juego Completo
JC-1513-R	JFO62301	Juego Completo
JC-1514	JFO638002	Juego Completo
JC-1515	JFO63000	Juego Completo
JC-1516	JFO6177	Juego Completo
JC-1517	JFO62500	Juego Completo
JC-1518	JFO61712	Juego Completo
JC-1519	JFO420002	Juego Completo
JC-1520	JFO638003	Juego Completo
JC-1520-1	JFO638004	Juego Completo
JC-1520-2	JFO638007	Juego Completo
JC-1520-3	JFO638005	Juego Completo
JC-1520-4	JFO638006	Juego Completo
JC-1521	FSHS9539PT1	Juego Completo
JC-1521-1	JFO420003	Juego Completo
JC-1522	JFO420004	Juego Completo
JC-1523	JFO416001	Juego Completo
JC-1524	FSHS26250PT	Juego Completo
JC-1525	FSHS9081PT1	Juego Completo
JC-1526	FSHS26233PT	Juego Completo
JC-1527	FSHS9902PT3	Juego Completo
JC-1527-1	FSHS9902PT5	Juego Completo
JC-1531-K	JFO8352	Juego Completo
JC-1532	FSHS9790PT8	Juego Completo
JC-1532-1	FSHS9792PT9	Juego Completo
JC-1533-1R	JFO83023	Juego Completo
JC-1533-R	JFO83022	Juego Completo
JC-1533-T	JFO83021	Juego Completo
JC-1535	FSHS9293PT1	Juego Completo
JC-1535-1	FSHS9293PT2	Juego Completo
JC-1536	FSHS8548PT14	Juego Completo
JC-1537	JFO83511	Juego Completo
JC-1537-1R	JFO83513	Juego Completo
JC-1537-R	JFO83512	Juego Completo
JC-1538	JFO638008	Juego Completo
JC-1539	JFO8400	Juego Completo
JC-1540	FS8265PT3	Juego Completo
JC-1541	JFO8280	Juego Completo
JC-1544	JFO106800	Juego Completo
JC-1544-1	JFO1068001	Juego Completo
JC-1544-2	FSHS26302PT	Juego Completo
JC-1545	JFO854001	Juego Completo
JC-1545-1	JFO854002	Juego Completo
JC-1545-2	FSHS26306PT	Juego Completo
JC-1545-3	FSHS26306PT2	Juego Completo
JC-1547	FSHS26233PT1	Juego Completo
JC-1600	FSHS26288PT	Juego Completo

TF Victor	FEL-PRO	Tipo de Junta
JC-1806-K	JAM6258	Juego Completo
JC-1807-K	JAM6282	Juego Completo
JC-19	JNI416002	Juego Completo
JC-1900	JFIP41600	Juego Completo
JC-20	JNI42400	Juego Completo
JC-201	JNI4KM	Juego Completo
JC-202	JRE41600	Juego Completo
JC-203	JRN42000	Juego Completo
JC-21	JNI4GA16	Juego Completo
JC-22	JNIT41800	Juego Completo
JC-23	JNI4Z24	Juego Completo
JC-25	JNI63000	Juego Completo
JC-250	JPE41400	Juego Completo
JC-251	JPE41600	Juego Completo
JC-26	JNI420002	Juego Completo
JC-27	JNI42000	Juego Completo
JC-30	JNIU42400	Juego Completo
JC-31	FSHS26255PT1	Juego Completo
JC-32	FSCS26192	Juego Completo
JC-34	FSHS26261PT	Juego Completo
JC-35	FSHS26235PT1	Juego Completo
JC-37	JNIUD63000	Juego Completo
JC-38	JNICD42500	Juego Completo
JC-40	FSHS26372PT	Juego Completo
JC-50	FS9915PT1	Juego Completo
JC-50-1	26337PT	Cabeza
JC-51-2	26155PT	Cabeza
JC-54	FSHS26244PT	Juego Completo
JC-70-2	JGM42500	Juego Completo
JC-90	JVWE52500	Juego Completo
JC-90-1	FSHSU26143	Juego Completo
JC-91	JVW416	Juego Completo
JC-92	JVW416002	Juego Completo
JC-94	JVWP41800	Juego Completo
JC-94-1	JVWDP41000	Juego Completo
JC-95	JVP62800	Juego Completo
JC-98-R	JVW416001	Juego Completo
JC-98-R	JVW416004	Juego Completo
JC-99	JVW42000	Juego Completo
JC-99-1	JVWC42000	Juego Completo
LA-21204	LGM62501	Tapa Lateral de Block
LA-21204-C	LGM62502	Tapa Lateral de Block
LA-215	LNI41600	Tapa Lateral de Block
MJ-1216	HS9469PT2	Medio Juego Superior
MJ-1216-1	HS9170PT1	Medio Juego Superior
MJ-1258-1	HS9502PT	Medio Juego Superior
MJ-1261	HS26168PT	Medio Juego Superior
MJ-1533	HS8548PT11	Medio Juego Superior
MJ-1543	HS8558PT10	Medio Juego Superior
MJ-1545	HS9790PT11	Medio Juego Superior
MJ-1545-1	HS9790PT15	Medio Juego Superior
MJ-19	HS9376PT	Medio Juego Superior
MJ-20	HS9646PT	Medio Juego Superior
MJ-20	HS9646PT2	Medio Juego Superior

TF Victor	FEL-PRO	Tipo de Junta
MJ-23	HS9210PT1	Medio Juego Superior
MJ-30	HS26171PT2	Medio Juego Superior
MJ-99	HS9570PT1	Medio Juego Superior
MU-4100-A	MS96151	Múltiple de Admisión
MU-4100-E	MS96116	Múltiple de Escape
MU-4102-A	MS97007	Múltiple de Admisión
MU-4102-E	MS97034	Múltiple de Escape
MU-4112-A	MS96148	Múltiple de Admisión
MU-4112-E	MS96162	Múltiple de Escape
MU-4113-A	MS96331	Múltiple de Admisión
MU-4113-E	MS96332	Múltiple de Escape
MU-4115-A	MS929641	Múltiple de Admisión
MU-4115-E	MS94841	Múltiple de Escape
MU-41205	MGM6250	Múltiple A/E
MU-41206	MGM6173A	Múltiple de Admisión
MU-41206-E	MGM6173E	Múltiple de Escape
MU-41207-E	MS90508	Múltiple de Escape
MU-41208-A	MGM63100A	Múltiple de Admisión
MU-41208-E	MGM63100E	Múltiple de Escape
MU-41212-A	MS90543	Múltiple de Admisión
MU-41212-E	MS90540	Múltiple de Escape
MU-41213	MGM41400A	Múltiple de Admisión
MU-41213-E	MGM41400E	Múltiple de Escape
MU-41216-A	MS95393	Múltiple de Admisión
MU-41216-E	MGM4121E	Múltiple de Escape
MU-41222-7-A	MS95817	Múltiple de Admisión
MU-41222-7-E	MS95842	Múltiple de Escape
MU-41223-1A	MS90565	Múltiple de Admisión
MU-41223-1P	MS90562	Múltiple A/E
MU-41223-E	MS95586	Múltiple de Escape
MU-41232-A	MS95839	Múltiple de Admisión
MU-41232-E	MS90278	Múltiple de Escape
MU-41232-E	MS90284	Múltiple de Escape
MU-41233-A	MS96603	Múltiple de Admisión
MU-41233-E	MS96602	Múltiple de Escape
MU-41235-A	MS958091	Múltiple de Admisión
MU-41235-E	MS95829	Múltiple de Escape
MU-41235-P	MS95746	Múltiple A/E
MU-41238-A	MS97138	Múltiple de Admisión
MU-41238-E	MS97154	Múltiple de Escape
MU-41250-A	MGM8350A	Múltiple de Admisión
MU-41250-E	MGM8350E	Múltiple de Escape
MU-41252-1-A	MGM83501A	Múltiple de Admisión
MU-41254-A	MS96294	Múltiple de Admisión
MU-41254-A	MS96440	Múltiple de Admisión
MU-41254-E	MS96302	Múltiple de Escape
MU-41254-E	MS96707	Múltiple de Escape
MU-41258-1A	MS95826	Múltiple de Admisión
MU-41258-1E	MS95840	Múltiple de Escape
MU-41258-1P	MS95787	Múltiple A/E
MU-41259-A	MS90131	Múltiple de Admisión
MU-41259-E	MS94054	Múltiple de Escape
MU-41261-E	MS96057	Múltiple de Escape
MU-41262-A	MS92465	Múltiple de Admisión

TF Victor	FEL-PRO	Tipo de Junta
MU-41262-E	MS92467	Múltiple de Escape
MU-41301	MS91091	Múltiple A/E
MU-41303-E	MS90832	Múltiple de Escape
MU-41305-E	MS91679	Múltiple de Escape
MU-41307-A	MS93942	Múltiple de Admisión
MU-41308-A	MS94295	Múltiple de Admisión
MU-41308-E	MS941401	Múltiple de Escape
MU-41309-A	MS92692	Múltiple de Admisión
MU-41309-E	MS92721	Múltiple de Escape
MU-41310-E	MS96921	Múltiple de Escape
MU-41401-A	MS92888	Múltiple de Admisión
MU-41401-E	MS92846	Múltiple de Escape
MU-41403-K	MCH6225	Múltiple A/E
MU-41404	MCH42200	Múltiple A/E
MU-41407-A	MS96840	Múltiple de Admisión
MU-41407-E	MS96902	Múltiple de Escape
MU-41408-1A	MS90708	Múltiple de Admisión
MU-41408-2E	MS95674	Múltiple de Escape
MU-41409-A	MS95315	Múltiple de Admisión
MU-41410-1-A	MS928081	Múltiple de Admisión
MU-41410-1-P	MS94566	Múltiple A/E
MU-41410-E	MS94666	Múltiple de Escape
MU-41411-A	MCH42400A	Múltiple de Admisión
MU-41411-E	MCH42400E	Múltiple de Escape
MU-41411-S	MCH424001A	Múltiple de Admisión
MU-41412-A	MS95444	Múltiple de Admisión
MU-41412-E	MS95446	Múltiple de Escape
MU-41414-A	MS93795	Múltiple de Admisión
MU-41414-E	MS93797	Múltiple de Escape
MU-41415-AE	MDH100D42500A	Múltiple de Escape
MU-41417-A	MS932051	Múltiple de Admisión
MU-41417-E	MS96344	Múltiple de Escape
MU-41418-A	MS95709	Múltiple de Admisión
MU-41418-P	MS95708	Múltiple A/E
MU-41419-A	MS93205	Múltiple de Admisión
MU-41419-E	MS93217	Múltiple de Escape
MU-41420-A	MS96574	Múltiple de Admisión
MU-41420-E-D	MS96532	Múltiple de Escape
MU-41431	MS90009	Múltiple A/E
MU-41432-A	MCH8360A	Múltiple de Admisión
MU-41432-E	MCH8360E	Múltiple de Escape
MU-41434-1A	MS953921	Múltiple de Admisión
MU-41434-A	MS95392	Múltiple de Admisión
MU-41438-A	MS92165	Múltiple de Admisión
MU-41438-P	MS91990	Múltiple A/E
MU-41439-A	MS93094	Múltiple de Admisión
MU-41439-A	MS94790	Múltiple de Admisión
MU-41502	MFO42300E	Múltiple de Escape
MU-41503-A	MFO423002A	Múltiple de Admisión
MU-41504-1A	MS91617	Múltiple de Admisión
MU-41505	MFO4116E	Múltiple de Escape
MU-41505-1-A	MS93935	Múltiple de Admisión
MU-41506-A	MS94612	Múltiple de Admisión
MU-41506-E	MS94611	Múltiple de Escape

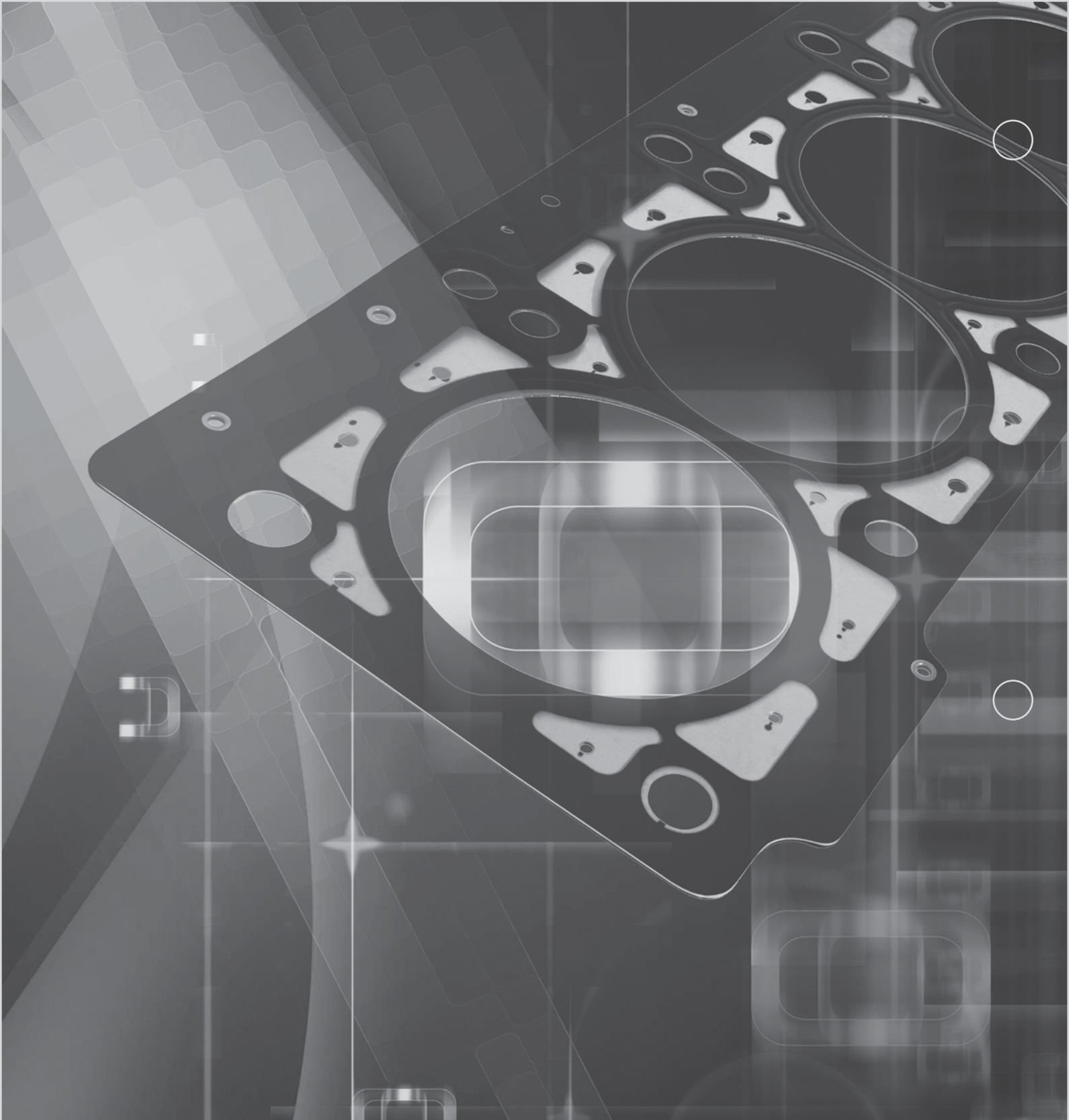
TF Victor	FEL-PRO	Tipo de Junta
MU-41507	MS95725	Múltiple A/E
MU-41507-A	MS90891	Múltiple de Admisión
MU-41507-E	MS95702	Múltiple de Escape
MU-41513-1A	MFO62301A	Múltiple de Admisión
MU-41513-E	MFO6230E	Múltiple de Escape
MU-41514-A	MS940451	Múltiple de Admisión
MU-41514-I	MFO62302A	Múltiple de Admisión
MU-41515-A	MFO63000A	Múltiple de Admisión
MU-41515-E	MFO63000E	Múltiple de Escape
MU-41516-A	MS93771	Múltiple de Admisión
MU-41516-E	MS93849	Múltiple de Escape
MU-41517-A	MS95726	Múltiple de Admisión
MU-41517-E	MS95715	Múltiple de Escape
MU-41518-A	MS91886	Múltiple de Admisión
MU-41518-E	MFO61712E	Múltiple de Escape
MU-41519-A	MS95918	Múltiple de Admisión
MU-41520-1P	MS90812	Múltiple de Pleno
MU-41520-A1-D	MS959851	Múltiple de Admisión
MU-41520-A2-D	MS959852	Múltiple de Admisión
MU-41520-A-D	MS95985	Múltiple de Admisión
MU-41520-P	MS95934	Múltiple A/E
MU-41521-A	MS94432	Múltiple de Admisión
MU-41521-E	MS94427	Múltiple de Escape
MU-41524-A	MS96634	Múltiple de Admisión
MU-41524-E	MS96655	Múltiple de Escape
MU-41525-A	MS98005T	Múltiple de Admisión
MU-41525-E	MS94764	Múltiple de Escape
MU-41526-A	MS925861	Múltiple de Admisión
MU-41527-A	MS953721	Múltiple de Admisión
MU-41531	MFO8352A	Múltiple de Admisión
MU-41531-E	MS9812	Múltiple de Escape
MU-41533-1A	MFO8351A	Múltiple de Admisión
MU-41533-A	MFO8302A	Múltiple de Admisión
MU-41533-E	MFO8302E	Múltiple de Escape
MU-41535-1A	MS96123	Múltiple de Admisión
MU-41535-A	MS90890	Múltiple de Admisión
MU-41535-E	MS90779	Múltiple de Escape
MU-41536-P	MS95953	Múltiple A/E
MU-41538-E	MS95528	Múltiple de Escape
MU-41541-1A	MS94801	Múltiple de Admisión
MU-41541-E	MFO8280E	Múltiple de Escape
MU-41543-A	MFO84603A	Múltiple de Admisión
MU-41543-E	MS94204	Múltiple de Escape
MU-41544-1A	MS940141	Múltiple de Admisión
MU-41544-A	MS940121	Múltiple de Admisión
MU-41544-E	MS941081	Múltiple de Escape
MU-41545-1A-D	MS962811	Múltiple de Admisión
MU-41545-A	MFO85400A	Múltiple de Admisión
MU-41545-P	MFO854001A	Múltiple de Admisión
MU-416	MNI41600	Múltiple A/E
MU-41806	MAM6258	Múltiple A/E
MU-419-1	MNI416002A	Múltiple de Admisión
MU-419-E	MNI416002E	Múltiple de Escape
MU-420-A	MS94442	Múltiple de Admisión

TF Victor	FEL-PRO	Tipo de Junta
MU-420-E	MNI42400E	Múltiple de Escape
MU-421-E	MS96343	Múltiple de Escape
MU-422-A	MNI4Z22A	Múltiple de Admisión
MU-422-E	MS90978	Múltiple de Escape
MU-423-A	MS93691	Múltiple de Admisión
MU-425-A	MS922701	Múltiple de Admisión
MU-425-E	MS92271	Múltiple de Escape
MU-426-A	MS95590	Múltiple de Admisión
MU-426-E	MS96113	Múltiple de Escape
MU-427-1	MS226931	Múltiple A/E
MU-431-A	MS96514	Múltiple de Admisión
MU-432-A	MS922704	Múltiple de Admisión
MU-432-E	MS96300	Múltiple de Escape
MU-433-A	MS954591	Múltiple de Admisión
MU-434-A	MS96536	Múltiple de Admisión
MU-434-E	MS96539	Múltiple de Escape
MU-435-A	MS96454	Múltiple de Admisión
MU-435-E	MS91459	Múltiple de Escape
MU-436-A	MS97147	Múltiple de Admisión
MU-436-E	MS97148	Múltiple de Escape
MU-450-E	MS91485	Múltiple de Escape
MU-451-2A	MS96473	Múltiple de Admisión
MU-454-A	MS96491	Múltiple de Admisión
MU-454-E	MS96474	Múltiple de Escape
MU-490-1-A	MVWED41900A	Múltiple de Admisión
MU-490-1-E	MVWED41900E	Múltiple de Escape
MU-490-A	MVWGL2500A	Múltiple de Admisión
MU-490-E	MVWDP41000E	Múltiple de Escape
MU-492-A	MVW416002A	Múltiple de Admisión
MU-492-E	MVW416002E	Múltiple de Escape
MU-493	MVW41800A	Múltiple de Admisión
MU-495-E	MS91963	Múltiple de Escape
MU-499-1A	MS93223	Múltiple de Admisión
MU-499-1-E	MS94356	Múltiple de Escape
PS-310	VS50618R	Tapa de Punterías
PS-3100	VS50531R	Tapa de Punterías
PS-31001	VS50633R	Tapa de Punterías
PS-31002-D	VS50744R	Tapa de Punterías
PS-3102	VS50735R	Tapa de Punterías
PS-3111	PCH41000	Tapa de Punterías
PS-3112	VS50575R	Tapa de Punterías
PS-3113	VS50593R	Tapa de Punterías
PS-3115	VS50132R	Tapa de Punterías
PS-31205	PGM6250	Tapa de Punterías
PS-31206	PGM6173	Tapa de Punterías
PS-31208	PGM63100	Tapa de Punterías
PS-31209	PGM62502	Tapa de Punterías
PS-31212	VS50485R	Tapa de Punterías
PS-31213	PGM41400	Tapa de Punterías
PS-31216	VS50313R	Tapa de Punterías
PS-31222	VS50086R	Tapa de Punterías
PS-31222-7	VS50464R	Tapa de Punterías
PS-31223	VS50442R	Tapa de Punterías
PS-31232	PGM42400	Tapa de Punterías

TF Victor	FEL-PRO	Tipo de Junta
PS-31235	VS50080R	Tapa de Punterías
PS-31237	VS50769R	Tapa de Punterías
PS-31238	VS50779R	Tapa de Punterías
PS-31250	PGM8350	Tapa de Punterías
PS-31254	VS50484R	Tapa de Punterías
PS-31258-1	VS50388R	Tapa de Punterías
PS-31259	VS50088R	Tapa de Punterías
PS-31261	VS50554R	Tapa de Punterías
PS-31262	VS50504R	Tapa de Punterías
PS-31308	VS50530R	Tapa de Punterías
PS-31309	VS50512R	Tapa de Punterías
PS-31401	VS50518R	Tapa de Punterías
PS-31403	PCH62251C	Tapa de Punterías
PS-31403-1	PCH62252C	Tapa de Punterías
PS-31404	VS50257C	Tapa de Punterías
PS-31405	PCH42500	Tapa de Punterías
PS-31406	PCH422001	Tapa de Punterías
PS-31407	VS50698R	Tapa de Punterías
PS-31408	VS50457R	Tapa de Punterías
PS-31408-1	PCH420004	Tapa de Punterías
PS-31409	VS50420R	Tapa de Punterías
PS-31410	PCH63300	Tapa de Punterías
PS-31410-1	VS50599R	Tapa de Punterías
PS-31411	VS50459R	Tapa de Punterías
PS-31412	VS50429R	Tapa de Punterías
PS-31414	VS50026R1	Tapa de Punterías
PS-31415	PDH100D42500	Tapa de Punterías
PS-31416-1	VS50315R	Tapa de Punterías
PS-31417-D	VS50594R	Tapa de Punterías
PS-31418	VS50461R	Tapa de Punterías
PS-31419-D	VS50577R	Tapa de Punterías
PS-31420	VS50625R	Tapa de Punterías
PS-31431	PCH8360C	Tapa de Punterías
PS-31434	PCH85200	Tapa de Punterías
PS-31434-1	VS50419R	Tapa de Punterías
PS-31437-D	VS50652R	Tapa de Punterías
PS-31438	VS50689R	Tapa de Punterías
PS-31439	VS50458R	Tapa de Punterías
PS-31439	VS50522T	Tapa de Punterías
PS-31503	PFO423002	Tapa de Punterías
PS-31504-1	PFO4140	Tapa de Punterías
PS-31505	VS50476R	Tapa de Punterías
PS-31506	VS50569R	Tapa de Punterías
PS-31507	VS50460R	Tapa de Punterías
PS-31507-1	VS50489R	Tapa de Punterías
PS-31510	VS12692	Tapa de Punterías
PS-31513	PFO62301	Tapa de Punterías
PS-31514	VS50321R	Tapa de Punterías
PS-31515	PFO6183	Tapa de Punterías
PS-31515-1	VS50374R	Tapa de Punterías
PS-31516	VS50312C	Tapa de Punterías
PS-31517-D	VS50462R	Tapa de Punterías
PS-31518	VS50115C	Tapa de Punterías
PS-31520	VS50441R1	Tapa de Punterías

TF Victor	FEL-PRO	Tipo de Junta
PS-31521	V550553R	Tapa de Punterías
PS-31522	V550638R	Tapa de Punterías
PS-31525	V550368C	Tapa de Punterías
PS-31526-D	V550579R	Tapa de Punterías
PS-31531	PFO8361	Tapa de Punterías
PS-31533	PFO8302R	Tapa de Punterías
PS-31533-G	V550029C	Tapa de Punterías
PS-31535-1	V550529R	Tapa de Punterías
PS-31535-D	V550491R	Tapa de Punterías
PS-31539	PFO8400	Tapa de Punterías
PS-31541-D	V550377R	Tapa de Punterías
PS-31543	V550474R	Tapa de Punterías
PS-31545-D	V550481R	Tapa de Punterías
PS-316	PNI416001	Tapa de Punterías
PS-31806	V550186C	Tapa de Punterías
PS-319	PNI416002	Tapa de Punterías
PS-320	V550042R	Tapa de Punterías
PS-321	V550383R	Tapa de Punterías
PS-323	V550246R	Tapa de Punterías
PS-324-1	V550343C	Tapa de Punterías
PS-325	V550251R1	Tapa de Punterías
PS-326	V550384R	Tapa de Punterías
PS-327	PNI420001	Tapa de Punterías
PS-333-1	V550385R	Tapa de Punterías
PS-334	V550623R	Tapa de Punterías
PS-335-D	V550608R	Tapa de Punterías
PS-354	V550614R	Tapa de Punterías
PS-370	PGM42100	Tapa de Punterías
PS-392	PVW416002	Tapa de Punterías
PS-394	V550528R	Tapa de Punterías
PS-395	V550643R	Tapa de Punterías
PS-396	PVW416001	Tapa de Punterías
SV-104-VT	SS708641	Sellos de Válvula
SV-106-VT	SS72547	Sellos de Válvula
SV-111-VT	SS70795	Sellos de Válvula
SV-112-VT	SS728911	Sellos de Válvula
SV-113	SS72823	Sellos de Válvula
SV-114-VT	SS702831	Sellos de Válvula
SV-115-VT	SS705791	Sellos de Válvula
SV-117-VT	SS72844	Sellos de Válvula
SV-119-VT	SS72917	Sellos de Válvula
SV-120-VT	SS710411	Sellos de Válvula
SV-121-VT	SS728781	Sellos de Válvula
SV-122-VT	SS707952	Sellos de Válvula
SV-123-VT	SS707951	Sellos de Válvula
SV-124-VT	SS70964	Sellos de Válvula
SV-127-VT	SS72914	Sellos de Válvula
SV-128-VT	SS70858	Sellos de Válvula
SV-131-VT	SS72810	Sellos de Válvula

TF Victor	FEL-PRO	Tipo de Junta
SV-132-VT	SS71041	Sellos de Válvula
SV-133-VT	SS70710	Sellos de Válvula
SV-134-VT	SS728783	Sellos de Válvula
SV-137-VT	SS71039	Sellos de Válvula
SV-138-VT	VCH42600	Sellos de Válvula
SV-139-VT	VDH100D42500	Sellos de Válvula
SV-142-VT	SS729211	Sellos de Válvula
SV-150-VT	SS71268	Sellos de Válvula
SV-156-VT	SS72835	Sellos de Válvula
SV-52-PL	VVW416002	Sellos de Válvula
SV-55-VT	SS72621	Sellos de Válvula
SV-56-VT	SS72783	Sellos de Válvula
SV-57-VT	SS72683	Sellos de Válvula
SV-58-VT	VFO6230A	Sellos de Válvula
SV-59-VT	VFO42300	Sellos de Válvula
SV-61-PL	VNI4L20	Sellos de Válvula
SV-62-VT	VCH83601A	Sellos de Válvula
SV-64-SL	VGM63100	Sellos de Válvula
SV-65-VT	SS72731	Sellos de Válvula
SV-70-VT	SS72889	Sellos de Válvula
SV-72-PL	SS72800	Sellos de Válvula
SV-73-VT	SS728731	Sellos de Válvula
SV-75-VT	SS72871	Sellos de Válvula
SV-77-VT	SS70157	Sellos de Válvula
SV-79-VT	SS72799	Sellos de Válvula
SV-81-VT	SS726822	Sellos de Válvula
SV-84-VT	SS70809	Sellos de Válvula
SV-85-VT	SS72891	Sellos de Válvula
SV-86-VT	SS70816	Sellos de Válvula
SV-89-VT	VFO4116	Sellos de Válvula
SV-91-VT	VGM64300	Sellos de Válvula
SV-92-VT	SS72861	Sellos de Válvula
SV-93-VT	SS72708	Sellos de Válvula
SV-94-VT	SS72842	Sellos de Válvula
SV-95-VT	SS728751	Sellos de Válvula
SV-96-VT	SS72851	Sellos de Válvula
SV-97-VT	VFO4112	Sellos de Válvula
SV-98-VT	SS70829	Sellos de Válvula
SV-99-VT	SS72629	Sellos de Válvula
TCA-1411	ES71028	Tornillos de Culata
TCA-1519	ES72672	Tornillos de Culata
TCA-1544	ES727981	Tornillos de Culata
TCA-204	TRTRD41900	Tornillos de Culata
TCA-38	TNICD42500	Tornillos de Culata
TCA-908	TMBSD52700	Tornillos de Culata
VA-666827	VCH6225A	Sellos de Válvula
VA-668001	VGM6250	Sellos de Válvula
VA-668012	SS70537	Sellos de Válvula
VA-668025	VFO8302A	Sellos de Válvula



Intercambios vs DC

DC	FEL-PRO	Tipo de Junta
BS7100	BS40535	Reten de Cigüeñal
BS7103	BS40409	Reten de Cigüeñal
BS7105	BS40110	Reten de Cigüeñal
BS7107	BS40437	Reten de Cigüeñal
BS71216	BS40384	Reten de Cigüeñal
BS71218	BS25023	Reten de Cigüeñal
BS71226	BS40628	Reten de Cigüeñal
BS71325	BS40629	Reten de Cigüeñal
BS7140R	BS40625	Reten de Cigüeñal
BS7160	BS40520	Reten de Cigüeñal
BS71601T	BS40656	Reten de Cigüeñal
BS71800	BS25035	Reten de Cigüeñal
BS71830	BS40427	Reten de Cigüeñal
BS7226	BS40663	Reten de Cigüeñal
BS7226	BS40684	Reten de Cigüeñal
BS7240	BS401681	Reten de Cigüeñal
BS72401	BS40627	Reten de Cigüeñal
BS7253	BS40562	Reten de Cigüeñal
BS7270R	BS40181	Reten de Cigüeñal
BS7271	BS40186	Reten de Cigüeñal
BS7275R	BS40651	Reten de Cigüeñal
BS7300	BS40452	Reten de Cigüeñal
BS7315	BS40419	Reten de Cigüeñal
BS7325	BS40509	Reten de Cigüeñal
BS7357PT	BS40644	Reten de Cigüeñal
BS7360	BS40620	Reten de Cigüeñal
BS7370	BS40042	Reten de Cigüeñal
BS7402	BS40603	Reten de Cigüeñal
BS7715	BS40183	Reten de Cigüeñal
CA100G	CGM41400	Cabeza
CA1021ML	26379PT	Cabeza
CA107G	9014PT	Cabeza
CA108G	9515PT	Cabeza
CA1091G	9469PT	Cabeza
CA1092G	9059PT	Cabeza
CA111G	9971PT	Cabeza
CA112G	9170PT1	Cabeza
CA113ML	26223PT	Cabeza
CA115G	9968PT	Cabeza
CA118G	CGM418003	Cabeza
CA1216G	9376PT	Cabeza
CA1224G	9210PT1	Cabeza
CA1225G	9646PT	Cabeza
CA1226G	9819PT	Cabeza
CA1228G	9816PT	Cabeza
CA12291G	26219PT	Cabeza
CA1229G	9517PT	Cabeza

DC	FEL-PRO	Tipo de Junta
CA1232G	26171PT	Cabeza
CA1233G	9942PT	Cabeza
CA1234G	26255PT	Cabeza
CA1235ML	26261PT	Cabeza
CA1238ML	CNIT41800	Cabeza
CA1302ML	26158PT1	Cabeza
CA1305ML	9494PT	Cabeza
CA1321G	9148PT	Cabeza
CA1322ML	9468PT	Cabeza
CA140G	8699PT2	Cabeza
CA145G	9957PT	Cabeza
CA148G	9917PT	Cabeza
CA149G	9918PT	Cabeza
CA153G	26214PT	Cabeza
CA153ML	26213PT	Cabeza
CA1550ML	CNI4KM	Cabeza
CA160T	CGM8305	Cabeza
CA1710G	CGM42300	Cabeza
CA173G	9071PT	Cabeza
CA175ML	26191PT	Cabeza
CA176ML	26192PT	Cabeza
CA176ML	9199PT	Cabeza
CA1840G	CVW41800	Cabeza
CA1845G	9570PT	Cabeza
CA1850G	26161PT	Cabeza
CA202G	9388PT	Cabeza
CA226ML	26332PT	Cabeza
CA235G	9086PT	Cabeza
CA240G	9296PT	Cabeza
CA242G	9036PT	Cabeza
CA2451G	9946PT	Cabeza
CA2451ML	26202PT	Cabeza
CA245G	9924PT	Cabeza
CA250T	8770PT	Cabeza
CA251ML	26172PT	Cabeza
CA252G	9037PT	Cabeza
CA253G	9112PT	Cabeza
CA2541G	9997PT	Cabeza
CA2551G	9996PT	Cabeza
CA260G	8553PT	Cabeza
CA261G	CCH63500I	Cabeza
CA263G	9535PT	Cabeza
CA265G	9111PT	Cabeza
CA2681ML	26208PT	Cabeza
CA268ML	26209PT	Cabeza
CA270G	9910PT	Cabeza
CA271ML	26229PT	Cabeza

DC	FEL-PRO	Tipo de Junta
CA272ML	26157PT	Cabeza
CA273G	26284PT	Cabeza
CA274G	26286PT	Cabeza
CA275G	CCH85200	Cabeza
CA280ML	9514PT	Cabeza
CA300T	9814PT	Cabeza
CA3031G	9309PT2	Cabeza
CA303G	CFO41600	Cabeza
CA305G	8993PT1	Cabeza
CA307ML	CFO41400	Cabeza
CA313G	9005PT	Cabeza
CA317G	CFO416001	Cabeza
CA318G	9885PT	Cabeza
CA320T	7916PT1	Cabeza
CA322G	9902PT	Cabeza
CA323G	9903PT	Cabeza
CA326G	9540PT	Cabeza
CA327G	9541PT	Cabeza
CA337ML	26300PT	Cabeza
CA338ML	26301PT	Cabeza
CA341G	9250PT	Cabeza
CA342G	9253PT	Cabeza
CA348G	26250PT	Cabeza
CA357G	9790PT2	Cabeza
CA360G	8548PT2	Cabeza
CA715G	9076PT1	Cabeza
ES93573	70801	Filtro de Aceite
FS3653	HS8548PT9	Medio Juego Superior
LA5115G	8194	Unión del Tubo de Escape
MS4100	MGM41400A	Múltiple de Admisión
MS4100E	MGM41400E	Múltiple de Escape
MS41021A	MS96995	Múltiple de Admisión
MS4105	MS90563	Múltiple A/E
MS41051	MS93688	Múltiple A/E
MS41081	MS95393	Múltiple A/E
MS4108DC	MS93811	Múltiple A/E
MS4108E	MS93812	Múltiple de Escape
MS41091E	MS90573	Múltiple de Escape
MS41091NS	MS95839	Múltiple A/E
MS4109E	MS90278	Múltiple de Escape
MS41111	MS94286	Múltiple A/E
MS4112DC	MS90543	Múltiple A/E
MS4112E	MS90540	Múltiple de Escape
MS41151	MS94191	Múltiple A/E
MS4115DC	MS95630	Múltiple A/E
MS4115E	MS95632	Múltiple de Escape
MS41216E	MNI416002E	Múltiple de Escape

DC	FEL-PRO	Tipo de Junta
MS41224	MS93691	Múltiple A/E
MS41225	MS94442	Múltiple A/E
MS41225E	MNI42400E	Múltiple de Escape
MS41226	MS94811	Múltiple A/E
MS412261	MS96343	Múltiple A/E
MS41227	MS94406	Múltiple A/E
MS41228E	MS92271	Múltiple de Escape
MS41232	MS96854	Múltiple A/E
MS41234	MS96514	Múltiple A/E
MS41234E	MS94803	Múltiple de Escape
MS41235E	MS96539	Múltiple de Escape
MS41236A	MS96454	Múltiple de Admisión
MS41238E	MS90978	Múltiple de Escape
MS41302	MS93942	Múltiple A/E
MS41305	MS95837	Múltiple A/E
MS41320E	MS91679	Múltiple de Escape
MS41322	MS935501	Múltiple A/E
MS41322E	MS94976	Múltiple de Escape
MS4140A	MGM6173A	Múltiple de Admisión
MS4141A	MGM63100A	Múltiple de Admisión
MS4142P	MS95830	Múltiple A/E
MS41441	MS93346	Múltiple A/E
MS41443	MS933461	Múltiple de Admisión
MS41444	MS95580	Múltiple A/E
MS4144DC	MS93040	Múltiple A/E
MS41451	MS90562	Múltiple A/E
MS41452	MS90565	Múltiple A/E
MS41481P	MS94066	Múltiple A/E
MS4148P	MS95812	Múltiple A/E
MS41501	MGM8350A	Múltiple de Admisión
MS41501E	MGM8350E	Múltiple de Escape
MS41506	MGM83501A	Múltiple de Admisión
MS41508	MS90131	Múltiple A/E
MS4150P	MS90269	Múltiple A/E
MS4151E	MS94054	Múltiple de Escape
MS4153	MS96294	Múltiple A/E
MS4153E	MS96707	Múltiple de Escape
MS4169DC	MS95787	Múltiple A/E
MS4175E	MS92467	Múltiple de Escape
MS4175NS	MS98016T	Múltiple A/E
MS4181E	MS95840	Múltiple de Escape
MS4220DC	MCH6225	Múltiple A/E
MS4226A	MS96840	Múltiple de Admisión
MS4230	MS90968	Múltiple A/E
MS42301E	MS94763	Múltiple de Escape
MS42302	MS94789	Múltiple A/E
MS42351	MS94328	Múltiple A/E

DC	FEL-PRO	Tipo de Junta
MS42351E	MS95470	Múltiple de Escape
MS4235DC	MS95471	Múltiple A/E
MS4240DC	MS90947	Múltiple A/E
MS4242E	MS95692	Múltiple de Escape
MS42431	MS90708	Múltiple A/E
MS42431P	MS95695	Múltiple A/E
MS42432	MS956602	Múltiple A/E
MS42432P	MS956601	Múltiple A/E
MS4243E	MS95674	Múltiple de Escape
MS42451E	MS92846	Múltiple de Escape
MS4245A	MS92888	Múltiple de Admisión
MS4251	MS929644	Múltiple A/E
MS42512	MS96075	Múltiple A/E
MS4252	MS95709	Múltiple A/E
MS4252E	MS95711	Múltiple de Escape
MS4252P	MS95708	Múltiple A/E
MS4253	MS93795	Múltiple A/E
MS42532	MS937952	Múltiple A/E
MS42541P	MS96042	Múltiple A/E
MS42542P	MS94566	Múltiple A/E
MS42543P	MS96176	Múltiple A/E
MS4254A	MS92808	Múltiple de Admisión
MS4254A	MS928081	Múltiple de Admisión
MS4254A1	MS94666	Múltiple A/E
MS42601	MCH8360A	Múltiple de Admisión
MS42602	MS94377	Múltiple A/E
MS4260DC	MS90009	Múltiple A/E
MS42612P	MS91990	Múltiple A/E
MS42613LS	MS921651	Múltiple A/E
MS4261E	MCH8360E	Múltiple de Escape
MS4262E	MS95446	Múltiple de Escape
MS4270DC	MS95315	Múltiple A/E
MS4271DC	MS932051	Múltiple de Admisión
MS4271E	MS96344	Múltiple de Escape
MS4272	MS93205	Múltiple A/E
MS4272E	MS93217	Múltiple de Escape
MS4273	MS96574	Múltiple A/E
MS4273E	MS96905	Múltiple de Escape
MS4275	MS95392	Múltiple de Admisión
MS42752	MS95462	Múltiple A/E
MS4275E	MS95480	Múltiple de Escape
MS4280	MS91473	Múltiple A/E
MS4280E	MS91483	Múltiple de Escape
MS4300	MFO42300E	Múltiple de Escape
MS43002P	MS94032	Múltiple A/E
MS4301	MS93935	Múltiple A/E
MS43033	MS94432	Múltiple A/E

DC	FEL-PRO	Tipo de Junta
MS43051	MS93391	Múltiple de Admisión
MS43052	MS933911	Múltiple A/E
MS4305E	MS92424	Múltiple de Escape
MS4308E	MS93849	Múltiple de Escape
MS4308P	MS93754	Múltiple A/E
MS4311	MS95726	Múltiple A/E
MS4311E	MS95715	Múltiple de Escape
MS43131	MS90891	Múltiple A/E
MS43131	MS96763	Múltiple A/E
MS4313E	MS95702	Múltiple de Escape
MS43181P	MS93491	Múltiple A/E
MS4318DC	MS95372	Múltiple A/E
MS4325	MS901571	Múltiple A/E
MS43251	MS93837	Múltiple A/E
MS4327	MS96124	Múltiple A/E
MS43302	MFO62302A	Múltiple de Admisión
MS4330E	MFO6230E	Múltiple de Escape
MS4335A	MS94682	Múltiple de Admisión
MS4335E	MS94764	Múltiple de Escape
MS4335P	MS94683	Múltiple A/E
MS4337	MS90890	Múltiple A/E
MS4341	MS959851	Múltiple A/E
MS43411	MS95932	Múltiple A/E
MS43411P	MS95934	Múltiple A/E
MS43412P	MS90812	Múltiple de Pleno
MS4341NS	MS959852	Múltiple A/E
MS4348	MS96634	Múltiple A/E
MS43572	MS928361	Múltiple A/E
MS4357DC	MS94801	Múltiple A/E
MS4357E	MS92568	Múltiple de Escape
MS4357NS3	MS96696	Múltiple A/E
MS43601P	MS94555	Múltiple A/E
MS43602P	MS93834	Múltiple A/E
MS43603P	MS95953	Múltiple A/E
MS4360A	MFO8302A	Múltiple de Admisión
MS4360E	MFO8302E	Múltiple de Escape
MS4375	MS901101	Múltiple A/E
MS43751	MS94175	Múltiple A/E
MS4375E	MS90291	Múltiple de Escape
MS47151	MS94790	Múltiple A/E
MS47152	MS93094	Múltiple A/E
OS1100	AGM41400	Carter
OS-1104	OS30433C	Carter
OS1105	OS30409C	Carter
OS1108	OS34300C	Carter
OS1109	OS30678R	Carter
OS11125	OS30614C	Carter

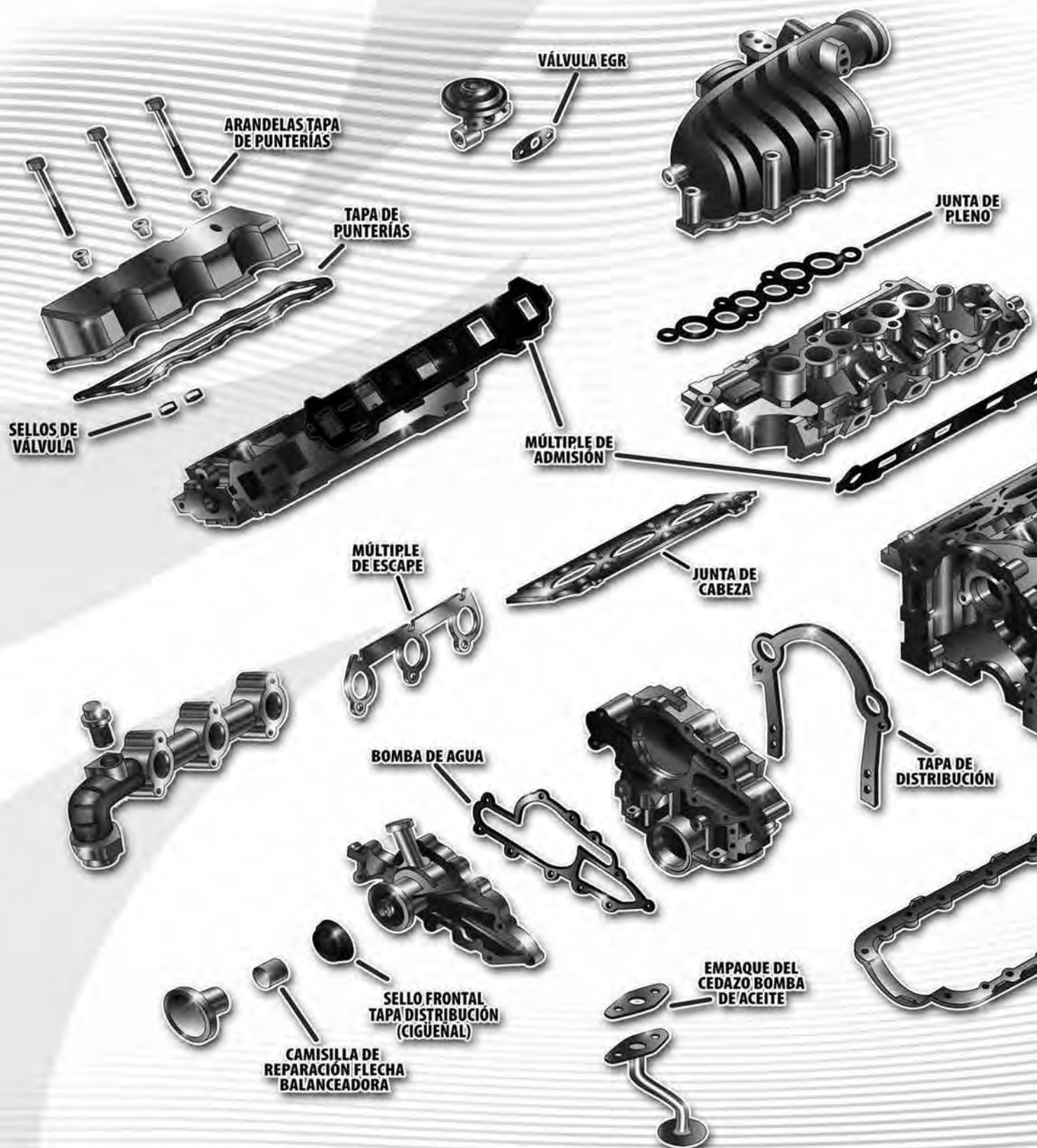
DC	FEL-PRO	Tipo de Junta
OS11225	ANI42400	Carter
OS11229R	OS30591	Carter
OS11233	OS30651C	Carter
OS11304	OS30553C	Carter
OS11310	OS20102C	Carter
OS11321	OS30468C	Carter
OS11425	OS30767R	Carter
OS11441R	OS30680R	Carter
OS1145R	OS30668R	Carter
OS1150	AGM83502	Carter
OS11501R	AGM83503	Carter
OS1160	OS30410C	Carter
OS1167	OS30061C1	Carter
OS1168R	OS34407R	Carter
OS1242HD	OS30673R	Carter
OS1245HD	OS30676R	Carter
OS1252	OS30672C	Carter
OS1253	OS30570C	Carter
OS1254HD	OS30622R	Carter
OS1270R	OS34503R	Carter
OS1271R	OS30743R	Carter
OS1272R	OS30709R	Carter
OS1280R	OS30689R	Carter
OS13031R	OS30536R	Carter
OS13032R	OS30915R	Carter
OS1305	OS30297C	Carter
OS13053R	OS30914R	Carter
OS1308R	OS30571R	Carter
OS1313R	OS30674R	Carter
OS13181R	OS30620R	Carter
OS1325	OS13811C	Carter
OS1326R	OS30697R	Carter
OS13351R	OS34309R	Carter
OS1335R	OS30634R	Carter
OS1338	OS30625R	Carter
OS1338	OS30702R	Carter
OS1357	OS30725R	Carter
OS1360	AFO8302	Carter
OS13601R	OS13260C	Carter
OS1365	OS30214C	Carter
OS13651R	OS30616R	Carter
OS1370	OS30227C	Carter
OS1402	OS30594C	Carter
OS1402	OS30698C	Carter
OS-1703	OS30476C	Carter
OS17031R	OS34007R	Carter
OS1715R	OS34308R	Carter

DC	FEL-PRO	Tipo de Junta
SS8111V	SS72867	Sellos de Válvula
SS8112V	SS702831	Sellos de Válvula
SS8153V	SS710431	Sellos de Válvula
SS8167NV	SS72823	Sellos de Válvula
SS8240N	VCH42200	Sellos de Válvula
SS8242V	SS72871	Sellos de Válvula
SS8313V	SS72889	Sellos de Válvula
SV8112V	SS70809	Sellos de Válvula
TC6102	TCS45113	Tapa de Distribución
TC6108	TCS45793	Tapa de Distribución
TC6109	TCS45972	Tapa de Distribución
TC61091	TCS45843	Tapa de Distribución
TC6115	TCS45958	Tapa de Distribución
TC61218	TCS27155	Tapa de Distribución
TC61224	TCS45612	Tapa de Distribución
TC61226	TCS45864	Tapa de Distribución
TC61310	TCS45568	Tapa de Distribución
TC61401	TCS45828	Tapa de Distribución
TC61424	TCS45840	Tapa de Distribución
TC6148	TCS45971	Tapa de Distribución
TC61531	TCS45052	Tapa de Distribución
TC6165	TCS13417	Tapa de Distribución
TC6167	TCS45060	Tapa de Distribución
TC6175	TCS45993	Tapa de Distribución
TC6181	TCS46007	Tapa de Distribución
TC6201	DCH41000	Tapa de Distribución
TC6226	TCS46098	Tapa de Distribución
TC6240	TCS45495	Tapa de Distribución
TC62401	TCS45131	Tapa de Distribución
TC6254	TCS458931	Tapa de Distribución
TC6271	TCS46000	Tapa de Distribución
TC62712	TCS46022	Tapa de Distribución
TC6273	TCS46049	Tapa de Distribución
TC6280	TCS45035	Tapa de Distribución
TC6300	TCS45626	Tapa de Distribución
TC63031	TCS45473	Tapa de Distribución
TC63032	TCS454721	Tapa de Distribución
TC6304	TCS45442	Tapa de Distribución
TC6305	TCS45107	Tapa de Distribución
TC63053	TCS45940	Tapa de Distribución
TC6311	TCS45967	Tapa de Distribución
TC6313	TCS46015	Tapa de Distribución
TC6318	TCS45771	Tapa de Distribución
TC63302	TCS45984	Tapa de Distribución
TC6335	TCS45867	Tapa de Distribución
TC6337	TCS45982	Tapa de Distribución
TC63371	TCS45986	Tapa de Distribución

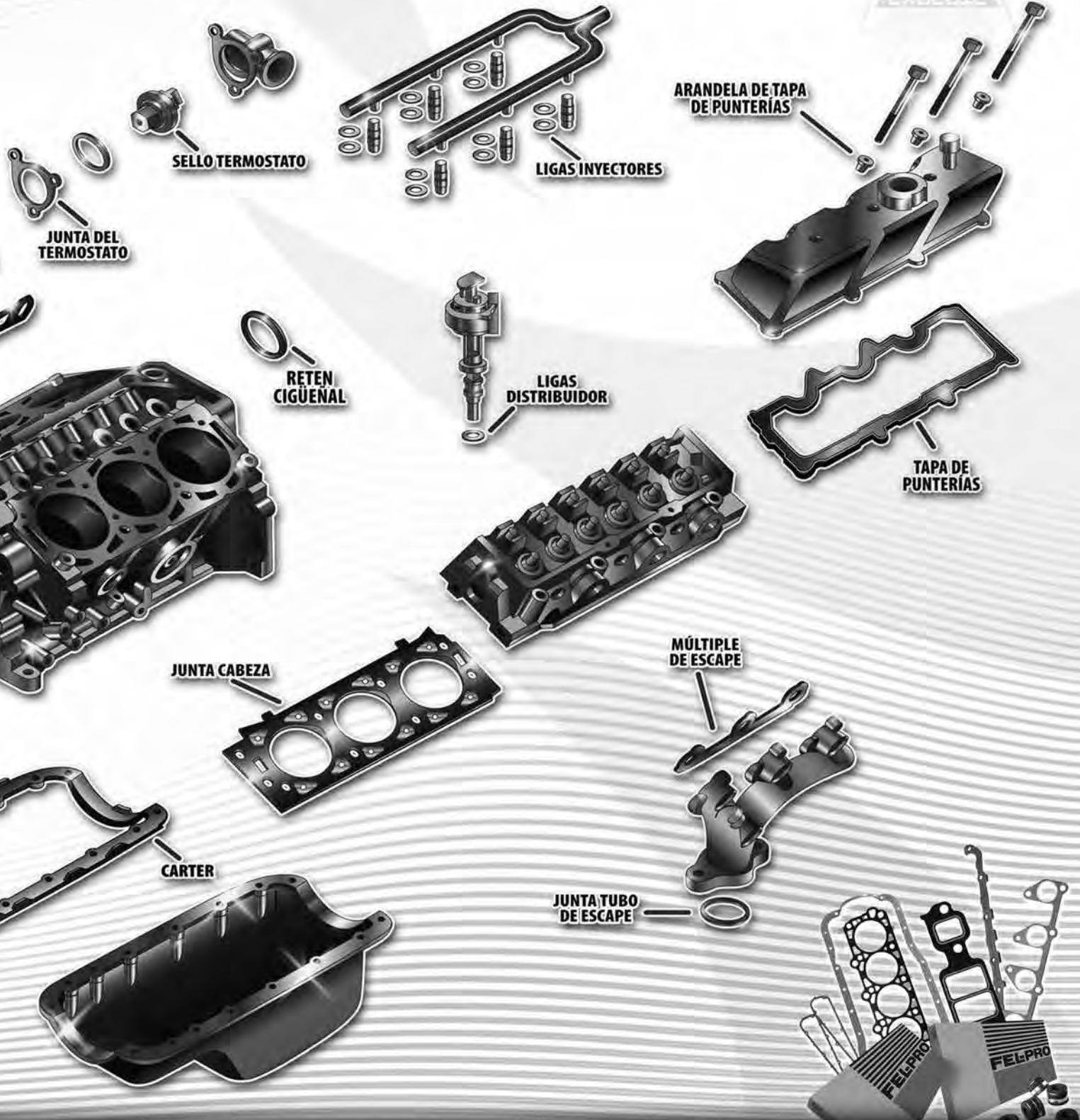
DC	FEL-PRO	Tipo de Junta
TC6356	TCS45869	Tapa de Distribución
TC6365	TCS45168	Tapa de Distribución
TC6710	TCS45117	Tapa de Distribución
VS3100	PGM41400	Tapa de Punterías
VS3107	VS50243C	Tapa de Punterías
VS3108R	VS50313R	Tapa de Punterías
VS31091R	VS50325R	Tapa de Punterías
VS31112R	VS50428R	Tapa de Punterías
VS3111R	VS50447R	Tapa de Punterías
VS31125R	VS50340R	Tapa de Punterías
VS3113R	VS50596R	Tapa de Punterías
VS3117R	VS50692R	Tapa de Punterías
VS31225R	VS50042R	Tapa de Punterías
VS312262R	VS50570R	Tapa de Punterías
VS31227R	VS50335R	Tapa de Punterías
VS31229R	VS50251R	Tapa de Punterías
VS31233R	VS50385R	Tapa de Punterías
VS31234R	VS50617R	Tapa de Punterías
VS31234R	VS50618R	Tapa de Punterías
VS31235R	VS50623R	Tapa de Punterías
VS31236R	VS50608R	Tapa de Punterías
VS31238R	VS50746R	Tapa de Punterías
VS31302R	VS50542R	Tapa de Punterías
VS31302R	VS50544R	Tapa de Punterías
VS31304R	VS50305R	Tapa de Punterías
VS313071	VS50440R	Tapa de Punterías
VS3131	VS50181C	Tapa de Punterías
VS31322R	VS50304R	Tapa de Punterías
VS31325R	VS50530R	Tapa de Punterías
VS31330R	VS50512R	Tapa de Punterías
VS31350R	VS50371R	Tapa de Punterías
VS31356R	VS50471R	Tapa de Punterías
VS31357R	VS50422R	Tapa de Punterías
VS3140	PGM6173	Tapa de Punterías
VS3141R	PGM63100	Tapa de Punterías
VS3142	VS50156C	Tapa de Punterías
VS3144R	VS50086R	Tapa de Punterías
VS314571R	VS50493R	Tapa de Punterías
VS31457R	VS50365R	Tapa de Punterías
VS31459R	VS50606R	Tapa de Punterías
VS3145R	VS50442R	Tapa de Punterías
VS31466R	VS50614R	Tapa de Punterías
VS31468R	VS50607R	Tapa de Punterías
VS31481R	VS50465R	Tapa de Punterías

DC	FEL-PRO	Tipo de Junta
VS3148R	VS50080R	Tapa de Punterías
VS3150	PGM8350	Tapa de Punterías
VS3153R	VS50584R	Tapa de Punterías
VS3165	VS13403C	Tapa de Punterías
VS3167	VS30055C	Tapa de Punterías
VS3168R	VS50388R	Tapa de Punterías
VS3226R	VS50698R	Tapa de Punterías
VS3230R	VS50195R	Tapa de Punterías
VS3235R	VS50234R	Tapa de Punterías
VS3240	VS50257C	Tapa de Punterías
VS32401	PCH42500	Tapa de Punterías
VS32402R	PCH422001	Tapa de Punterías
VS32421R	VS50459R	Tapa de Punterías
VS3245R	VS50518R	Tapa de Punterías
VS3250	VS50197R	Tapa de Punterías
VS32511R	VS50562R	Tapa de Punterías
VS3252R	VS50461R	Tapa de Punterías
VS3253R	VS50026R1	Tapa de Punterías
VS3254HD	PCH63300	Tapa de Punterías
VS3260	PCH8360C	Tapa de Punterías
VS3270HD	VS50420R	Tapa de Punterías
VS3273R	VS50625R	Tapa de Punterías
VS3275HD	VS50419R	Tapa de Punterías
VS33001	PFO423002	Tapa de Punterías
VS3303	VS50476R	Tapa de Punterías
VS33033HD	VS50369	Tapa de Punterías
VS33051R	VS50043R1	Tapa de Punterías
VS33052R	VS50043R2	Tapa de Punterías
VS3308	VS50312C	Tapa de Punterías
VS33132R	VS50553R	Tapa de Punterías
VS33181R	VS50374R	Tapa de Punterías
VS3326	VS50033C1	Tapa de Punterías
VS33261R	VS50028R	Tapa de Punterías
VS33302R	VS50441R1	Tapa de Punterías
VS3335	VS50368C	Tapa de Punterías
VS33372R	VS50529R	Tapa de Punterías
VS3348R	VS50638R	Tapa de Punterías
VS3356R	VS50377R	Tapa de Punterías
VS3360	PFO8302C	Tapa de Punterías
VS3360G	VS50029C	Tapa de Punterías
VS3703R	VS50245R	Tapa de Punterías
VS3711	VS50244C	Tapa de Punterías
VS3715	VS50022C1	Tapa de Punterías

DIAGRAMA DE JUNTAS



FELPRO®



SELLO TERMOSTATO

JUNTA DEL TERMOSTATO

RETEN CIGÜENAL

LIGAS INYECTORES

LIGAS DISTRIBUIDOR

ARANDELA DE TAPA DE PUNTERÍAS

TAPA DE PUNTERÍAS

JUNTA CABEZA

MÚLTIPLE DE ESCAPE

CARTER

JUNTA TUBO DE ESCAPE

ENGINE EXPERTISE

 **FEDERAL-MOGUL
MOTORPARTS**



***Expertos en Motor,
la nueva forma de ver los sistemas de motor***



 **FEDERAL-MOGUL
MOTORPARTS**

REPARACION DEL MOTOR CON TECNOLOGIA EN EL SELLADO

Los ingenieros de Fel-Pro, avanzan continuamente con nuevas ciencias en el sellado. Y está claro que Fel-Pro será siempre el primero en el mercado con nuevas soluciones a su problema de sellado. A continuación te hacemos el recuento de la tecnología que Fel-Pro ofrece para la reparación de tu motor.



PermaTorque® MLS con LaserWeld™ - 4 láminas

Primero desarrollado y validado en sociedad con los equipos profesionales de autos de carreras. El terminado en el diseño **LaserWeld™ de multi-laminas** esta ahora disponible en **Fel-Pro®**, en las juntas de culata, **PermaTorque MLS® (Multi -Layer-Steel)** para un completo rango de la siguiente generación de motores de alto desempeño o competencia.

Con limitadores de torque incluidos – solo el torque exacto



PermaTorque® MLS (Multi -Layer-Steel) – 3 láminas

Este innovador concepto de juntas para culata, equipados con **juntas MLS**, proporciona el diseño adecuado para los vehículos que requieren de un excelente recubrimiento para los terminados de las superficies de **60 Ra (360Rz)** ayudando en el sellado y eliminando las fugas.

Con limitadores de torque incluidos – solo el torque exacto

PermaTorqueSD®

Esta junta para servicio pesado, está diseñada para trabajo bajo extremas condiciones debido su fortaleza y composición y está recomendada para vehículos recreativos, flotillas, vehículos comerciales de carga incluyendo las grúas y remolques.

Con limitadores de torque incluidos – solo el torque exacto



PermaTorque®

El diseño más confiable disponible, en el mercado actual, las juntas de culata con **PermaTorque®** son significativamente mejores al mantener el torque, a diferencia de cualquier otra junta de culata.

Con limitadores de torque incluidos – solo el torque exacto





www.fme-cat.mx
www.federalmogul.com



Federal-Mogul es una empresa certificada en ISO14001 preocupada y ocupada en prevenir la Contaminación del Medio Ambiente.

Día a Día cumplimos con las normas, objetivos y metas que previenen contaminación y nos ayudan a construir un país mejor y un ambiente de trabajo seguro para clientes, empleados y proveedores.

Hacer uso razonable de los recursos naturales y trabajar para su conservación nos motivan a imprimir en materiales que protegen a los bosques de donde se obtiene esta materia prima y a la comunidad que cuida de ellos.



/federalmogulmex



@federalmogulmex